

鶴岡市水防計画

令和7年3月

鶴岡市

目 次

【計 画 編】

第1章 総 則	
第1節 目 的	1
第2節 用語の定義	1
第3節 水防責任等	3
第4節 津波における留意事項	4
第5節 安全配慮	4
第6節 水防関係機関系統図	5
第2章 水防体制	
第1節 水防事務の処理	6
第2節 水防活動の体制	6
第3節 水防隊の構成及び任務分担	7
第3章 水防非常配備計画	
第1節 職員等の配備基準	9
第2節 消防団水防隊の配備基準	9
第4章 指定河川及び水防区	
第1節 指定河川等	11
第2節 水防区	13
第3節 主要河川の水防連絡一覧	14
第5章 水防施設	
第1節 水防倉庫並びに水防資器材備蓄等	15
第6章 通信連絡	
第1節 通報経路	17
第2節 各種連絡系統図	18
第7章 予報及び警報とその措置	
第1節 気象に関する予報及び警報	27
第2節 洪水予報	31
第3節 水防警報	32
第4節 水位情報の通知及び周知	36
第5節 その他の水位情報	39
第6節 気象庁洪水キキクル（洪水警報の危険度分布）	40

第8章	水位等の観測	
第1節	雨量観測	4 1
第2節	水位観測	4 2
第9章	水防活動	
第1節	巡視及び警戒等	4 4
第2節	水防隊の出動	4 4
第3節	水防作業	4 5
第4節	関係機関等への報告・通報	4 5
第5節	水防信号及び標識	4 5
第6節	水防解除	4 9
第7節	水防てん末報告	4 9
第10章	住民の水防活動と河川管理者の協力、関係機関への応援要請	
第1節	住民の水防活動	5 0
第2節	河川管理者の協力	5 0
第3節	警察官の出動要請	5 0
第4節	他の水防管理団体の応援要請	5 0
第5節	自衛隊の派遣要請	5 0
第6節	国及び山形県等との連携	5 1
第11章	緊急通行	
第1節	緊急通行	5 2
第2節	損失補償	5 2
第12章	公用負担	
第1節	公用負担権限	5 3
第2節	公用負担命令権限書・公用負担命令書	5 3
第3節	報告	5 4
第4節	損失補償	5 4
第13章	避難情報等の提供	
第1節	避難のための立ち退きの指示	5 5
第2節	避難所の開設及び場所	5 5
第3節	避難の周知徹底	5 5
第4節	洪水ハザードマップ作成の推進	5 5
第14章	浸水想定区域における避難確保のための措置	
第1節	洪水予報等の伝達	5 6
第2節	避難場所及び災害時要援護者施設	5 6
第3節	浸水想定区域での円滑かつ迅速な避難確保の措置	5 7

第4節 洪水浸水想定区域の指定	58
第15章 水防訓練	
第1節 水防訓練	60
第2節 水防訓練実施報告	60
第16章 重要水防箇所	
第1節 重要水防箇所評定基準.....	61
第2節 重要水防箇所.....	64
第17章 水防協力団体	
第1節 水防協力団体の指定、監督、情報の提供.....	65
第2節 水防協力団体の業務.....	65
第3節 水防協力団体と水防団等の連携.....	65

【資料編】

1	避難場所	6 6
2	要配慮者施設	7 0
3	重要水防箇所	8 0

【計 画 編】

第1章 総 則

第1節 目的

この計画は、水防法（昭和24年法律第193号。以下「法」という。）第4条の規定による指定水防管理団体として、法第33条の規定に基づき山形県水防計画に応じた市の水防計画を定め、管轄する区域の洪水、津波又は高潮による水災を警戒し、防御し、及びこれに因る被害を軽減し、もって公共の安全を保持することを目的とする。

第2節 用語の定義

主な水防用語の定義は、次のとおりである。

1 鶴岡市水防本部長

鶴岡市長を水防本部長とする。

2 水防管理団体

水防の責任を有する市町村又は水防に関する事務を共同に処理する水防事務組合若しくは水害予防組合をいう。（法第2条第2項）

3 指定水防管理団体

水防上公共の安全に重大な関係のある水防管理団体として知事が指定したものをいう。（法第4条）

4 水防管理者

水防管理団体である市町村長又は水防事務組合若しくは水害予防組合の管理者をいう。（法第2条第3項）

5 消防機関の長

消防本部を置く市町村にあたっては消防長を、消防本部を置かない市町村にあたっては消防団の長をいう。（法第2条第5項）

6 水防協力団体

水防に関する業務を適正かつ確実に行うことができると認められる法人その他これに準ずるものとして国土交通省令で定める団体であって、事務所の所在地、構成員の資格、代表者の選任方法、総会の運営、会計に関する事項等の組織及び運営に関する事項等を内容とする規約等を有しているもので水防管理者が指定した団体をいう。（法第36条第1項）

7 水防警報

国土交通大臣または都道府県知事が指定した河川等について、洪水、津波又は高潮によって災害が起こるおそれがあると認められるとき、水防を行う必要がある旨を警告して行う発表をいう。（法第2条第8項、法第16条）

8 洪水予報

(1) 国の機関が行う洪水予報

気象庁長官が気象等の状況により洪水、津波又は高潮のおそれがあると認められるとき

にその旨を注意し、又は警告するための発表、並びに国土交通大臣が最上川、須川、鮭川及び赤川について洪水のおそれがあると認められるときは、気象庁長官と共同して水位又は流量を示してその旨を注意し、又は警告するための発表をいう。

(2) 県が行う洪水予報

知事が、国土交通大臣が指定した河川以外の流域面積が大きい河川で洪水により相当な損害を生ずるおそれがあるものとして指定した河川について、洪水のおそれがあると認められるときは、気象庁長官と共同して水位又は流量を示してその旨を注意し、又は警告するための発表をいう。(法第 10 条第 1 項・第 2 項、法第 11 条及び気象業務法第 13 条・第 14 条の 2)

9 指定河川

国土交通大臣及び知事がそれぞれ水防警報を行う必要がある河川として指定し、公示した河川。(法第 16 条)

10 水位周知河川（水位情報周知河川）

流域面積は比較的小さく洪水予報を行う時間余裕がない河川であって、河川の水位が氾濫危険水位（法第 13 条第 1 項及び第 2 項で規定される洪水特別警戒水位）に達したことを浸水想定区域の住民に周知することにより、水災時の被害軽減を図ることとした河川。国土交通大臣及び都道府県知事が指定する。(法第 13 条)

11 水防団待機水位（通報水位）

水防団が出動のために待機する水位

12 氾濫注意水位（法第 12 条第 2 項で規定される警戒水位）

水防団の出動の目安となる水位。

13 避難判断水位

市町村長の高齢者等避難の発令判断の目安となる水位。

14 氾濫危険水位（法第 13 条第 1 項及び第 2 項で規定される洪水特別警戒水位）

市町村長の避難指示の発令判断の目安となる水位。

15 重要水防箇所

堤防の決壊、漏水、川の水があふれる等の危険が予想される個所であり、洪水等に際して水防上特に注意を要する箇所

16 洪水特別警戒水位

法第 13 条第 1 項及び第 2 項に定める洪水による災害の発生を特に警戒すべき水位。氾濫危険水位に相当する。国土交通大臣または都道府県知事は、指定した水位周知河川においてこの水位に到達したときは、水位到達情報を発表しなければならない。

17 洪水浸水想定区域

洪水時の円滑かつ迅速な避難を確保し、又は浸水を防止することにより、水災による被害の軽減を図るため、国土交通省令で定めるところにより、想定最大規模降雨（想定し得る最大規模の降雨であって国土交通大臣が定める基準に該当するものをいう。）により当該河川が氾濫した場合に浸水が想定される区域。国土交通大臣及び都道府県知事が指定する。(法第 14 条)

第3節 水防責任等

1 市（水防管理団体）の責任

市は、その区域内における水防を十分に果たすべき責任を有する。（法第3条）具体的には、主に次のような事務を行う。

- ①水防団の設置（法第5条）
- ②水防団員等の公務災害補償（法第6条の2）
- ③平常時における河川等の巡視（法第9条）
- ④水位の通報（法第12条第1項）
- ⑤浸水想定区域における円滑かつ迅速な避難の確保及び浸水の防止のための措置（法第15条）
- ⑥水防団及び消防機関の出動準備又は出動（法第17条）
- ⑦警戒区域の設定（法第21条）
- ⑧警察官の援助の要求（法第22条）
- ⑨他の水防管理者又は市町村長若しくは消防長への応援要請（法第23条）
- ⑩堤防決壊等の通報、決壊後の措置（法第25条、第26条）
- ⑪公用負担（法第28条）
- ⑫避難のための立ち退きの指示（法第29条）
- ⑬水防訓練の実施（法第32条の2）
- ⑭水防計画の策定及び要旨の公表（法第33条第1項、第3項）
- ⑮水防協力団体の指定・公示（法第36条第1項）
- ⑯水防協力団体に対する情報の提供又は指導若しくは助言（法第40条）
- ⑰水防従事者に対する災害補償（法第45条）
- ⑱消防事務との調整（法第50条）

2 一般住民の義務

水防管理者、消防長又は消防団長は、水防のためやむを得ない必要があるときは、付近の住民を水防に従事させることができる。（法第24条）

3 市の水防計画の変更

- (1) 市は、毎年水防計画に検討を加え、必要があると認めるときは、これを変更しなければならない。（法第32条第1項）
- (2) 市は、水防計画を変更しようとするときは、あらかじめ市防災会議に諮らなければならない。（法第33条第2項）
- (3) 市は、水防計画を変更したときは、その要旨を公表するよう努めるとともに、遅滞なく、水防計画を知事に届け出なければならない。（法第32条第3項）

第4節 津波における留意事項

日本海では、津波の原因となる地震発生から短時間のうちに津波が襲来することから、水防団員自身の安全を確保しなければならない。

(参考) 津波防災地域づくりに関する法律に基づいて設定された「最大クラスの津波」における、主要海岸での「+20cmの津波の到達時間」及び「津波最高水位」は下記のとおりである。

地区名	+20cmの津波の到達時間	津波最高水位	備考
三 瀬	8分	13.2m	三瀬川
五 十 川	7分	16.3m	五十川
温 海	7分	14.2m	温海川
大 岩 川	7分	12.9m	庄内小国川
鼠 ヶ 関	8分	8.8m	鼠ヶ関川

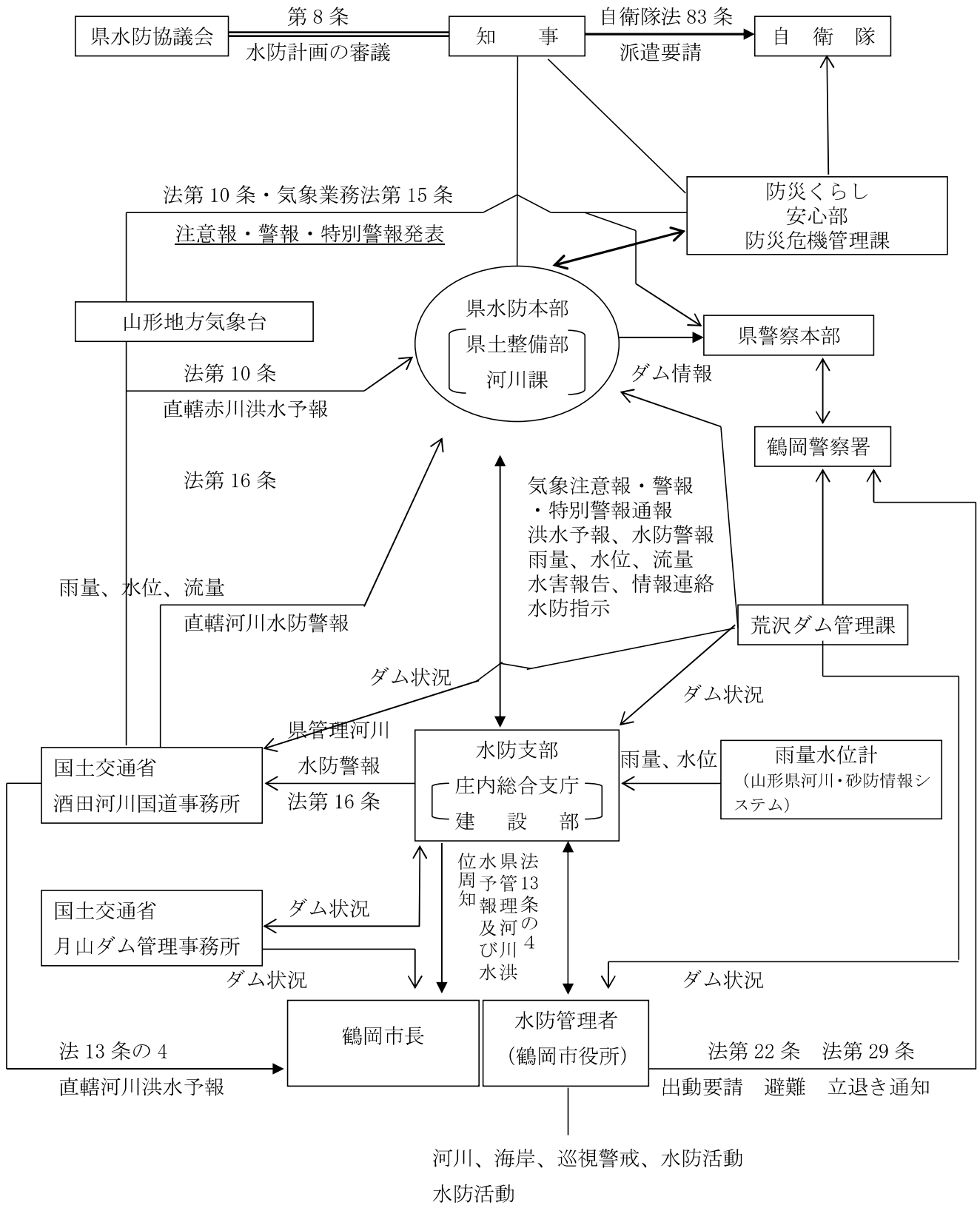
第5節 安全配慮

水防活動にあたっては、洪水、津波又は高潮のいずれにおいても、水防団員自身の安全確保に留意して実施するものとする。避難誘導や水防作業の際も、水防団員自身の安全を確保しなければならない。

水防団員自身の安全確保のために配慮すべき事項

- (1) 水防活動時にはライフジャケットを着用する。
- (2) 水防活動時の安否確認を可能にするため、非常時でも利用可能な通信機器を携行する。
- (3) 水防活動は、ラジオの携行等、最新の気象情報を入手可能な状態で実施する。

第6節 水防関係機関係統図



第2章 水防体制

第1節 水防事務の処理

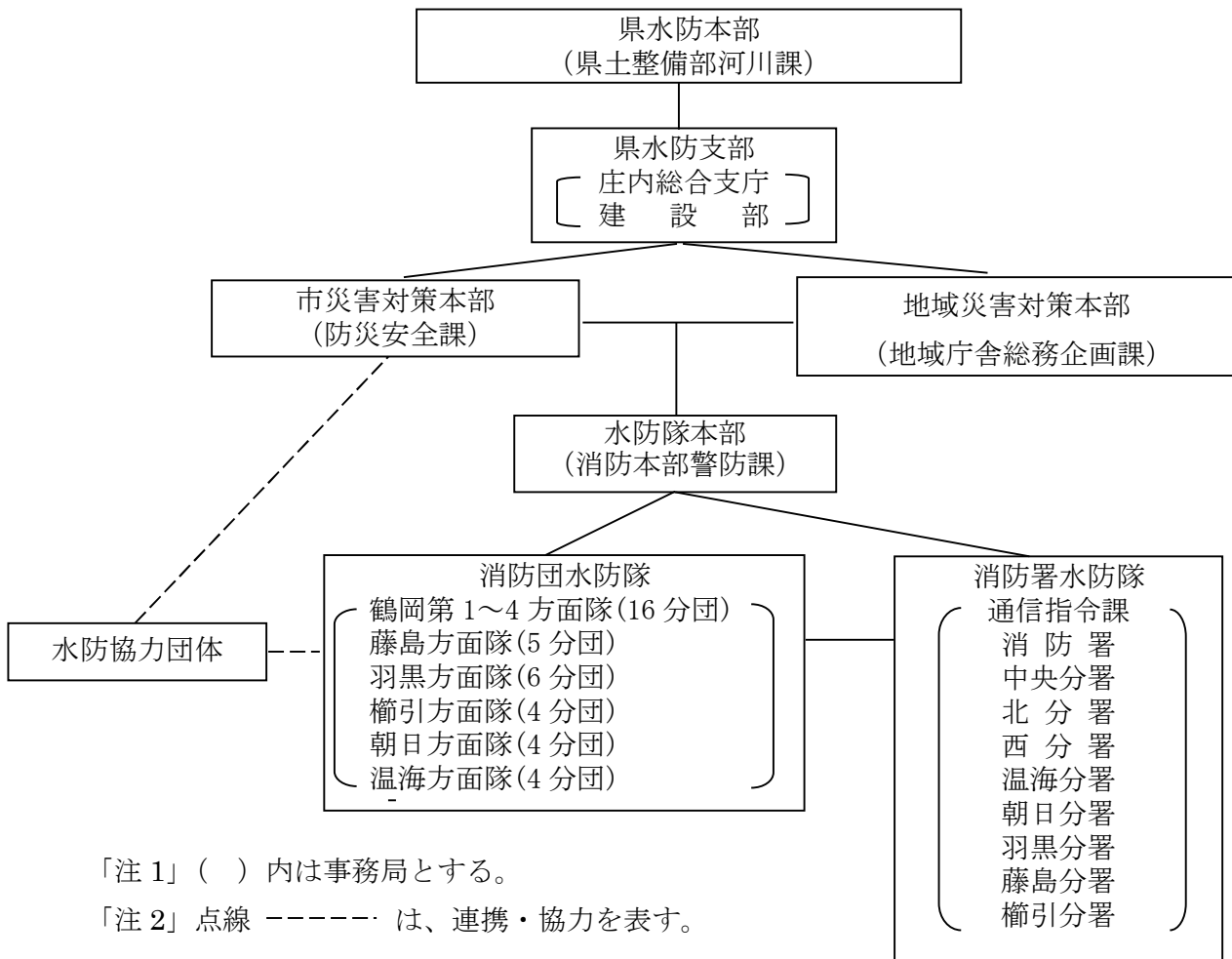
水防管理者は、洪水、津波、高潮等による水災を警戒し、防ぎよし、及びこれに起因する被害を軽減し、もって公共の安全を保持するため、水防警報が発せられたとき、河川の水位が氾濫注意水位（警戒水位）に達した場合、その他水防上必要と認められる場合は、洪水等による危険が除去されるまでの間、この水防計画に基づいて水防事務を処理する。事務については、適宜、山形県及び関係機関、河川管理者等と連携を図るものとする。

なお、水防事務は、市民部防災安全課及び地域庁舎総務企画課がこれを行い、水防事務を処理するにあたっては、水防隊本部及び関係部局と連携を図るものとする。

第2節 水防活動の体制

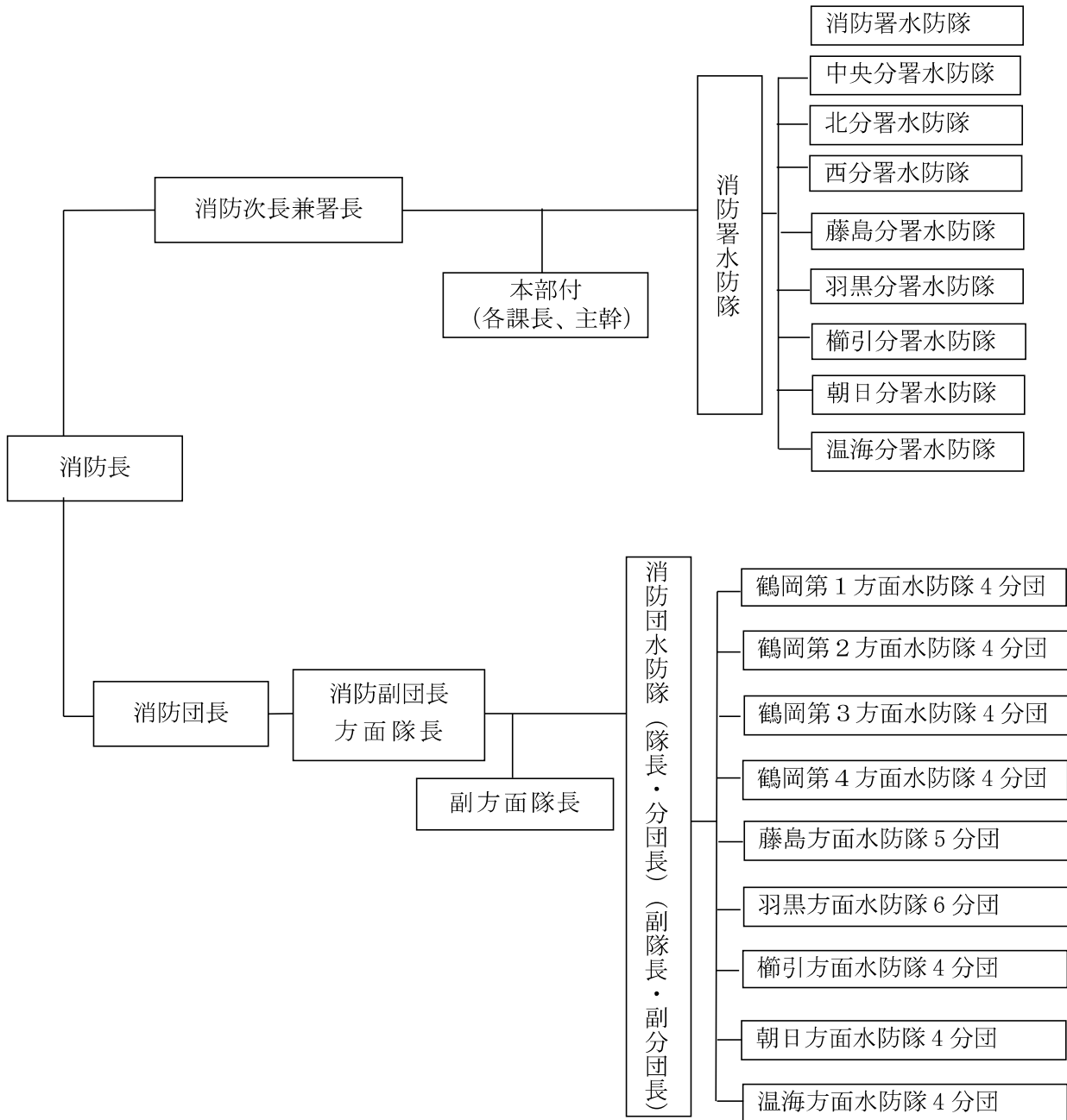
水防管理者は、重大な洪水被害等について大規模な水防活動が必要であると認めたときからその危険が除去するまでの間、必要があると認める場合は、水防活動を実施し、総合調整を行う本部体制は、鶴岡市地域防災計画（風水害雪害対策編第3章第18節「水防活動」）に基づく体制によるものとする。

【水防組織図】



第3節 水防隊の構成及び任務分担

- 1 河川巡視等の情報連絡、水防作業等の実施活動等を行うために水防隊を設置する。
- 2 水防隊には、消防本部及び消防団の組織をもってこれに充てる。
- 3 水防隊の構成は、次のとおりとする。



- 4 水防隊の任務分担は、次によるものとする。
- (1) 河川・海岸の巡視、水位の観測並びに情報連絡に関する事。
 - (2) 水防区域及び危険箇所の警戒並びに情報連絡に関する事。
 - (3) 地区住民への警報、情報、避難の広報等に関する事。
 - (4) 水防資器材の調達に関する事。
 - (5) 水防作業の実施に関する事。
 - (6) 水害及び水防活動の状況、現場調査に関する事。
 - (7) その他、特に命ぜられた事項
- 5 水防隊に関する事務は、消防本部警防課において行う。

第3章 水防非常配備計画

第1節 職員等の配備基準

洪水等の警戒・巡視及び水防活動等を遅滞なく遂行するため、鶴岡市地域防災計画（風水害・雪害対策編第3章第18節「水防活動」）に定める動員の体制区分により、職員は、所定の場所に参集するものとする。

第2節 消防団水防隊の配備基準

区分	配 備 内 容	配 備 時 期
準備体制	消防団水防隊は、地区詰所又は自宅にそれぞれ待機し、情報収集等を行う体制とする。	1 鶴岡市に次の注意報のいずれかが発表され、水防管理者が必要と認めたとき。 (1) 洪水注意報 (2) 津波注意報 (3) 高潮注意報 2 その他、必要により水防管理者が配備を指令したとき。
注意体制	消防団水防隊は、適宜な人員をもって地区詰所に待機し、水防資機材の確認等を行い、出動に備える体制とする。	1 鶴岡市に大雨、洪水、津波、高潮のいずれかの注意報が発表され、さらに警報に切り替わると予想される場合、又は予報地点の河川の水位が水防団待機水位を超え、氾濫注意水位に達するおそれのある場合。 2 その他、必要により水防管理者が配備を指令したとき。
警戒体制	相当数の人員をもって出動、警戒にあたり、水防の事態が生じた場合、そのまま活動できる体制とする。	1 鶴岡市に次の警報のいずれかが発表されたとき。 (1) 大雨警報 (2) 洪水警報 (3) 津波警報 (4) 高潮警報 2 水防警報が発表されたとき。 3 その他、必要により水防管理者が配備を指令したとき。

区分	配 備 内 容	配備時期
非常体制	各地区の水防隊全員をもって対応にあたり水防活動を行う体制とする。	1 鶴岡市に次の特別警報のいずれかが発表されたとき。 (1) 大津波警報 (2) 大雨特別警報 (3) 高潮特別警報 2 その他市の全域にわたって水害が発生するおそれがある場合、又は全域でなくともその被害が甚大と予想される場合において水防管理者が配備を指令したとき。 3 市の全域に予想されない重大な災害が発生したとき。
地震による堤防の漏水、沈下等の危険を認める場合は、上記に準じて体制をとる。		

第 4 章 指定河川及び水防区

第 1 節 指定河川等

市の指定河川等は、次のとおりである。

1 国土交通大臣が気象庁長官と共同して洪水予報を行う河川（法第 10 条第 2 項）

河川名	区 域		延長 (m)
赤 川	左岸	自 鶴岡市熊出字南俣 95 番の内 5 地先 至 海	33,016
	右岸	自 鶴岡市中野新田字村表 7 番地先 至 海	
内 川	左岸	自 鶴岡市大宝寺町 7 番の 85 地先の国道橋下流端 至 赤川合流点	2,000
	右岸	自 鶴岡市大宝寺町 7 番の 85 地先の国道橋下流端 至 赤川合流点	
大 山 川	左岸	自 酒田市広岡新田字道東 34 番地先 至 赤川合流点	2,500
	右岸	自 東田川郡三川町大字成田新田字赤沼 133 番地先 至 赤川合流点	

2 国土交通大臣指定河川〔（水防警報河川）法第 16 条第 1 項〕

河川名	区 域		延長 (m)
京 田 川	左岸	自 酒田市坂野辺新田字下割 14 番の 3 地先 至 最上川合流点	4,200
	右岸	自 酒田市落野目字広野 7 番地先 至 最上川合流点	
赤 川	左岸	自 鶴岡市熊出字南俣 95 番の内 5 地先 至 海	33,016
	右岸	自 鶴岡市中野新田字村表 7 番地先 至 海	
内 川	左岸	自 鶴岡市大宝寺町 7 番の 85 地先の国道橋下流端 至 赤川合流点	2,000
	右岸	自 鶴岡市大宝寺町 7 番の 85 地先の国道橋下流端 至 赤川合流点	
大 山 川	左岸	自 酒田市広岡新田字道東 34 番地先 至 赤川合流点	2,500
	右岸	自 東田川郡三川町大字成田新田字赤沼 133 番地先 至 赤川合流点	

3 県知事が気象庁長官と共同して洪水予報を行う河川（法第 11 条第 1 項）

河川名	区 域		延長 (m)
大 山 川	左岸	自 鶴岡市坂野下字坂下 26 番地先 至 酒田市広岡新田字道東 34 番地先	24,850
	右岸	自 鶴岡市東目字河倉 109 番地先 至 東田川郡三川町大字成田新田字赤沼 133 番地先	

4 県知事指定河川〔（水防警報河川）法第 16 条第 1 項〕

河川名	区 域		延長 (m)
大 山 川	左岸	自 鶴岡市坂野下字坂下 26 番地先 至 酒田市広岡新田字道東 34 番地先	24,850
	右岸	自 鶴岡市東目字河倉 109 番地先 至 東田川郡三川町大字成田新田字赤沼 133 番地先	

5 県知事指定河川〔（水位情報周知河川）水防法第 13 条第 2 項〕

河川名	区 域		延長 (m)
湯 尻 川	左岸	自 鶴岡市森片字前田 100 番の 1 地先 至 大山川への合流点	5,000
	右岸	自 鶴岡市森片同字 79 番地の 1 地先 至 大山川への合流点	
藤 島 川	左岸	自 鶴岡市羽黒町川代字西増川山地先 至 京田川合流点	32,500
	右岸	自 鶴岡市羽黒町川代字西増川山地先 至 京田川合流点	
京 田 川	左岸	自 鶴岡市羽黒町川代字東増川山国有林鶴岡事業区 43 林 班ろ小班地先 至 酒田市坂野辺新田字下割 14 の 3 地先	33,083
	右岸	自 鶴岡市羽黒町川代字東増川山国有林鶴岡事業区 42 林 班ち小班地先 至 酒田市落野目字広野 7 番地先	
青竜寺川	左岸	自 鶴岡市板井川字片茎 67 番地の 12 番地先 至 赤川合流点	19,300
	右岸	自 鶴岡市板井川字片茎 69 番の 3 地先 至 赤川合流点	
黒 瀬 川	左右岸	自 鶴岡市羽黒町高寺字林崎 1 番地先の小黒川橋 至 藤島川交流点	9,300
内 川	左岸	自 鶴岡市下山添字一里塚 183 地先の丸岡分水路合流点 至 鶴岡市大宝寺町 7 番の 85 地先の国道橋下流端	7,076
	右岸	自 鶴岡市外内島字古川の丸岡分水路合流点 至 鶴岡市大宝寺町 7 番の 85 地先の国道橋下流端	
赤 川	左岸	自 鶴岡市荒沢字狩籠 145 番地先 至 鶴岡市熊出字南俣 95 番の内 5 地先	16,900
	右岸	自 鶴岡市荒沢字岩屋平 12 番地先 至 鶴岡市中野新田字村表 7 番地先	
五 十 川	左岸	自 鶴岡市菅の代字川内 23 番地 至 河口	16,700
	右岸	自 鶴岡市菅の代字沢口 2 番地先 至 河口	
温 海 川	左岸	自 鶴岡市一霞字松之本 132 番の 2 地先 至 河口	10,900

河川名	区 域		延長(m)
	右岸	自 鶴岡市一霞字布滝 56 番の 29 地先 至 河口	
庄 内 小 国 川	左岸	自 鶴岡市越沢字聖台 53 番の 1 地先 至 河口	21,600
	右岸	自 鶴岡市越沢字模代 49 番地先 至 河口	
鼠ヶ関川	左岸	自 鶴岡市関川字向 92 番地先 至 河口	15,700
	右岸	自 鶴岡市関川字向 90 番地先 (入山橋) 至 河口	
三 瀬 川	左岸	自 鶴岡市三瀬字藤倉 16 番の 1 地先 至 河口	4,631
	右岸	自 鶴岡市三瀬字藤倉 16 番の 3 地先 至 河口	
倉 沢 川	左岸	自 鶴岡市倉沢字中向 104 番地先 至 赤川合流点	5,000
	右岸	自 鶴岡市倉沢字摩耶山 4 番地先 至 赤川合流点	

第 2 節 水防区

気象情報、水位並びに雨量等の通知が迅速確実に連絡され、また、水防員の応援、指導、水防資材の調達、輸送等の活動を容易ならしめるため水防区を設ける。

水防区	水防区所在地	電 話	県防災行政無線 (電話)	水防担当区域 (主な河川及び海岸)
県庄内支部	庄内総合支庁 (総務課) 〃 (河川砂防課)	66-4791 66-5613	6870-120 6870-130	鶴岡市、酒田市及び東田川郡、飽海郡一円
鶴岡水防区	鶴岡市役所 藤島庁舎 羽黒庁舎 櫛引庁舎 朝日庁舎 温海庁舎	25-2111 64-2111 62-2111 57-2111 53-2111 43-2111	7730-801	鶴岡市一円 (赤川、大山川、内川、青竜寺川、藤島川、京田川、温海川、五十川、庄内小国川、鼠ヶ関川、鶴岡海岸、温海海岸)
三川水防区	三川町役場	66-3111	7737-101	三川町一円 (赤川、大山川、藤島川、青竜寺川)
酒田水防区	酒田市役所 八幡総合支庁 松山総合支庁 平田総合支庁	(0234-) 22-5111 64-3111 62-2611 52-3111	7731-101	酒田市一円 (最上川、日向川、赤川、大山川、京田川、新井田川、相沢川、田沢川、荒瀬川、酒田海岸)

第3節 主要河川の水防連絡一覧

河川名	水防区所在地	電 話	県防災行政無線(電話)	水防担当区域 (主な河川及び海岸)
赤川(第1)	朝日庁舎	53-2111	7738-101	鶴岡市
赤川(第2)	櫛引庁舎	57-2111	7736-101	〃
赤川(第3)	消防本部(通信指令課)	22-8321	7757-101	〃
赤川(第4)	藤島庁舎	64-2111	7734-501	〃
赤川(第5)	三川町役場	66-3111	7737-101	三川町
京田川(第1)	藤島庁舎	64-2111	7734-501	鶴岡市
京田川(第2)	庄内町立川支所	0234-56-2111	7732-901	庄内町
藤島川(第1)	藤島庁舎	64-2111	7734-501	鶴岡市
藤島川(第2)	三川町役場	66-2111	7737-101	三川町
大山川	本所	25-2111	7730-801	鶴岡市
温海川	} 温海庁舎	43-2111	7739-101	鶴岡市
五十川				
庄内小国川				
鼠ヶ関川				
温海海岸	} 本所	25-2111	7730-801	鶴岡市
鶴岡海岸				

第5章 水防施設

第1節 水防倉庫並びに水防資機材備蓄等

1 水防倉庫

水防活動に必要な資材等を常時備蓄するため、水防倉庫を設置する。

倉庫名	設置場所	坪数	設置年度	主な対象河川
1 朝日倉庫	下名川字落合1	10.0		赤川
2 櫛引倉庫	上山添字成田21-4	10.5	S31	
3 羽黒倉庫	荒川字前田元83-1	10.0	S52	
4 斎藤川原倉庫	斎藤川原字間々下88-8	10.0	S27	
5 切添倉庫	切添町4-35(サクラハウス内)	12.0	S31	
6 藤島倉庫	藤島字古楯跡1-2	3.0	H7	藤島川
7 小国倉庫	小国乙34-3	5.0	H4	庄内小国川
8 山五十川倉庫	山五十川乙225-2	6.0	H6	五十川
9 温海倉庫	温海戊88	6.0	H7	温海川
10 楯川原倉庫	水沢字沢田167-3	10.0	S37	大山川
11 田川倉庫	田川字中田20-1	10.0	S39	
12 西郷倉庫	下川字龍花16-2	6.0	H23	
計		12棟		

2 水防倉庫の備蓄基準

水防倉庫1棟につき資機材の備蓄標準は次のとおりとする。

品名	形状寸法	呼称	数量	摘要
(器具)				
ペンチ等		丁	5	
鎌		〃	5	
鋸		〃	5	
なた又は斧		〃	5	
掛矢等		〃	8	
スコップ		〃	30	
ツルハ		〃	5	
縫針		〃	5	
小車		台	5	
(資材)				
フルコン又は麻袋		袋	1,000	
むしろ又はシート	大	枚	50	
縄		kg	40	
杉丸	太	本	10	
木杭	長3.6m 末口9cm	〃	100	
	長1.8m 末口6cm	〃	20	
竹	長3.5m 目通り6cm	〃	80	
鉄線	10#又は8#	〃	200	
鉄杭	長1.2m φ16mm	〃	5	
塩ビ管	長4.0m φ10~15cm	本		

- 注 1) ペンチ等とは、ペンチ、鉄線ハサミ類をいう。
2) 掛矢等とは、掛矢、鞆胴突、鉄製ハンマー類をいう。

3 水防資機材の調達

市は、備蓄する資機材等に不足が生じた場合、これを速やかに補給するため、業者等の協力体制を整えておくものとする。

4 運搬車両の確保

市は、資機材を緊急輸送するため、輸送業者の協力体制を整えておくものとする。

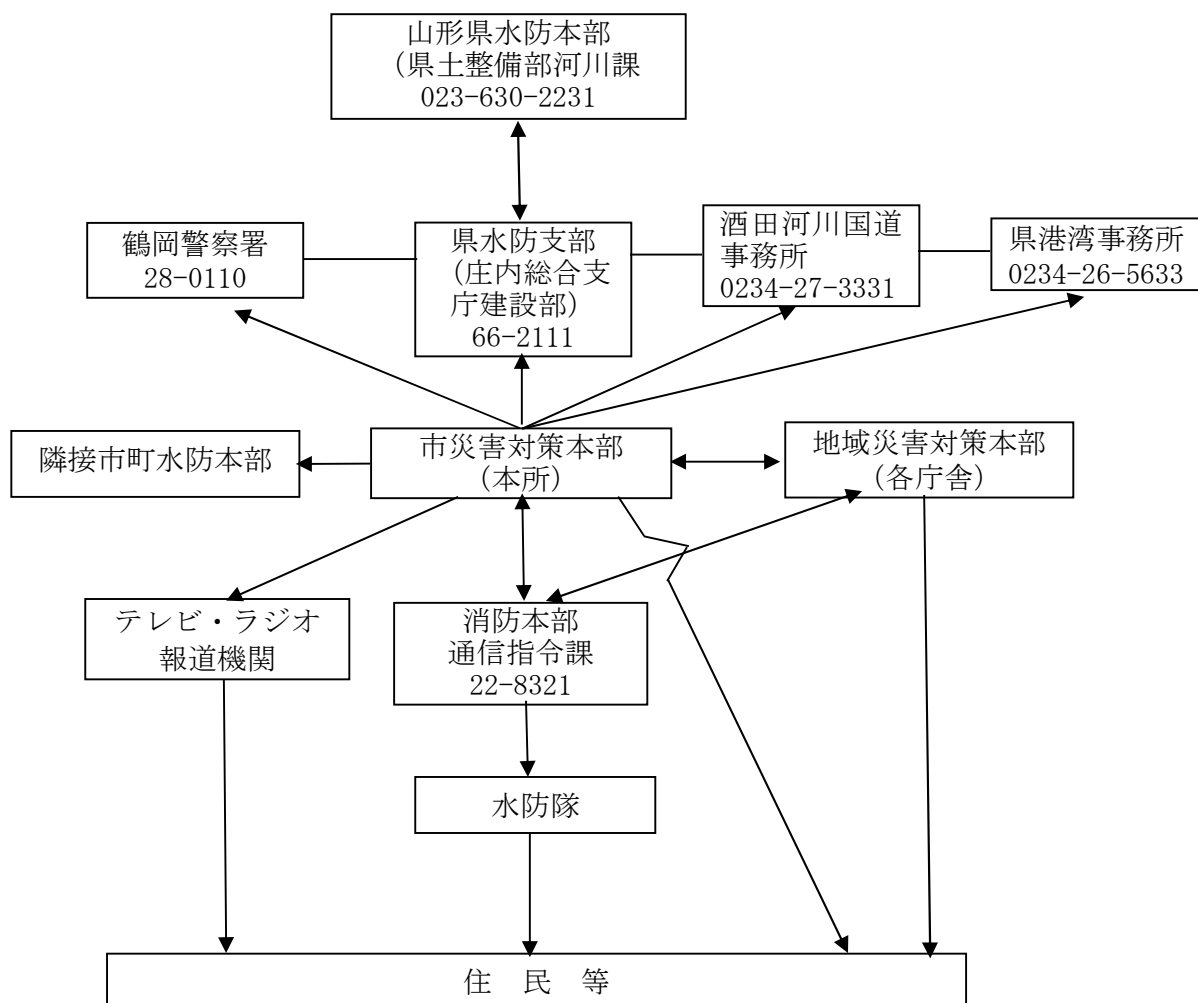
第6章 通信連絡

第1節 通報経路

1 通信経路

水防上緊急を要する通信については、概ね下図の連絡系統により、山形県水防支部（庄内総合支庁）及び関係機関に通報するものとする。

水防災害通報連絡系統図

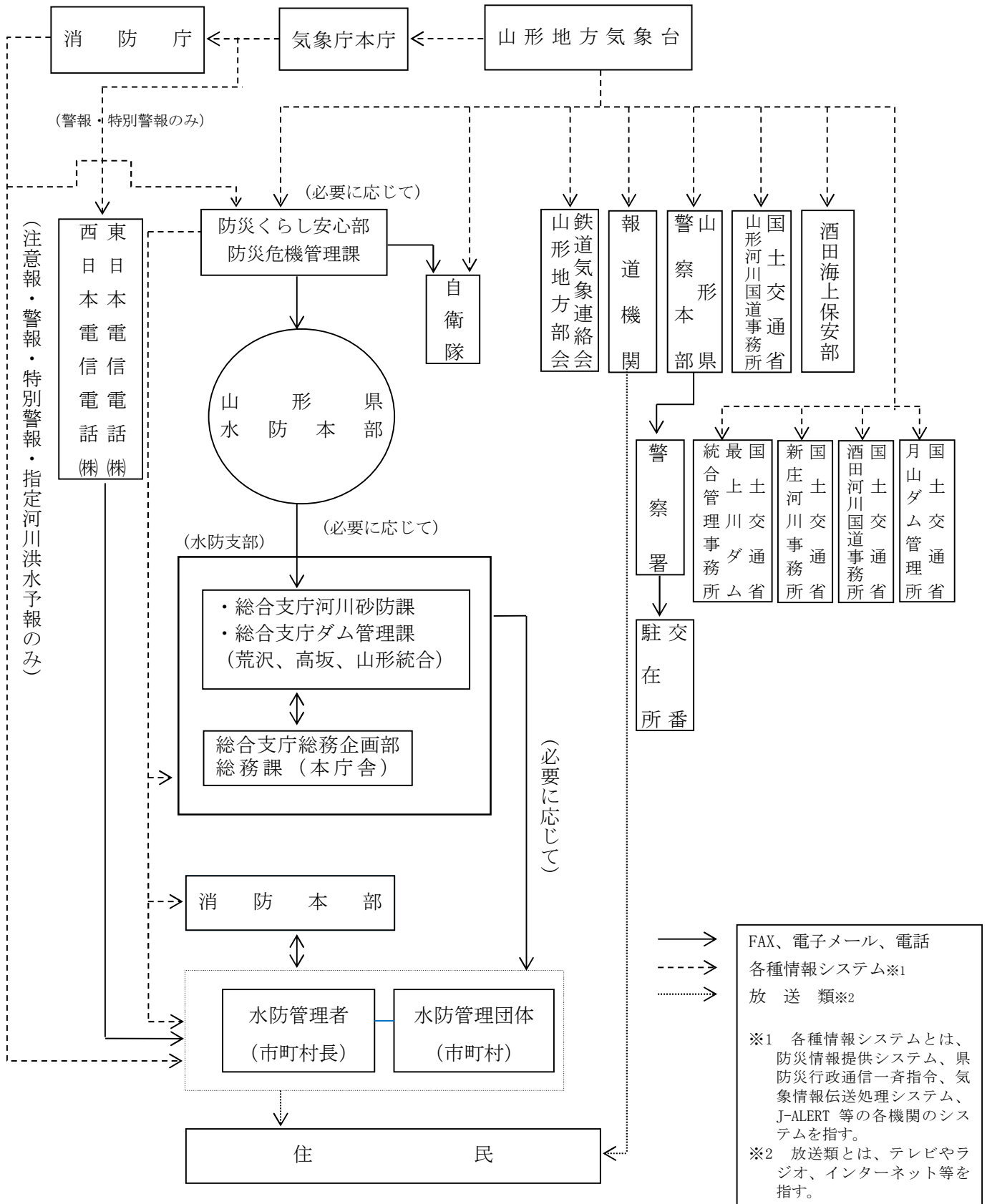


2 通信手段

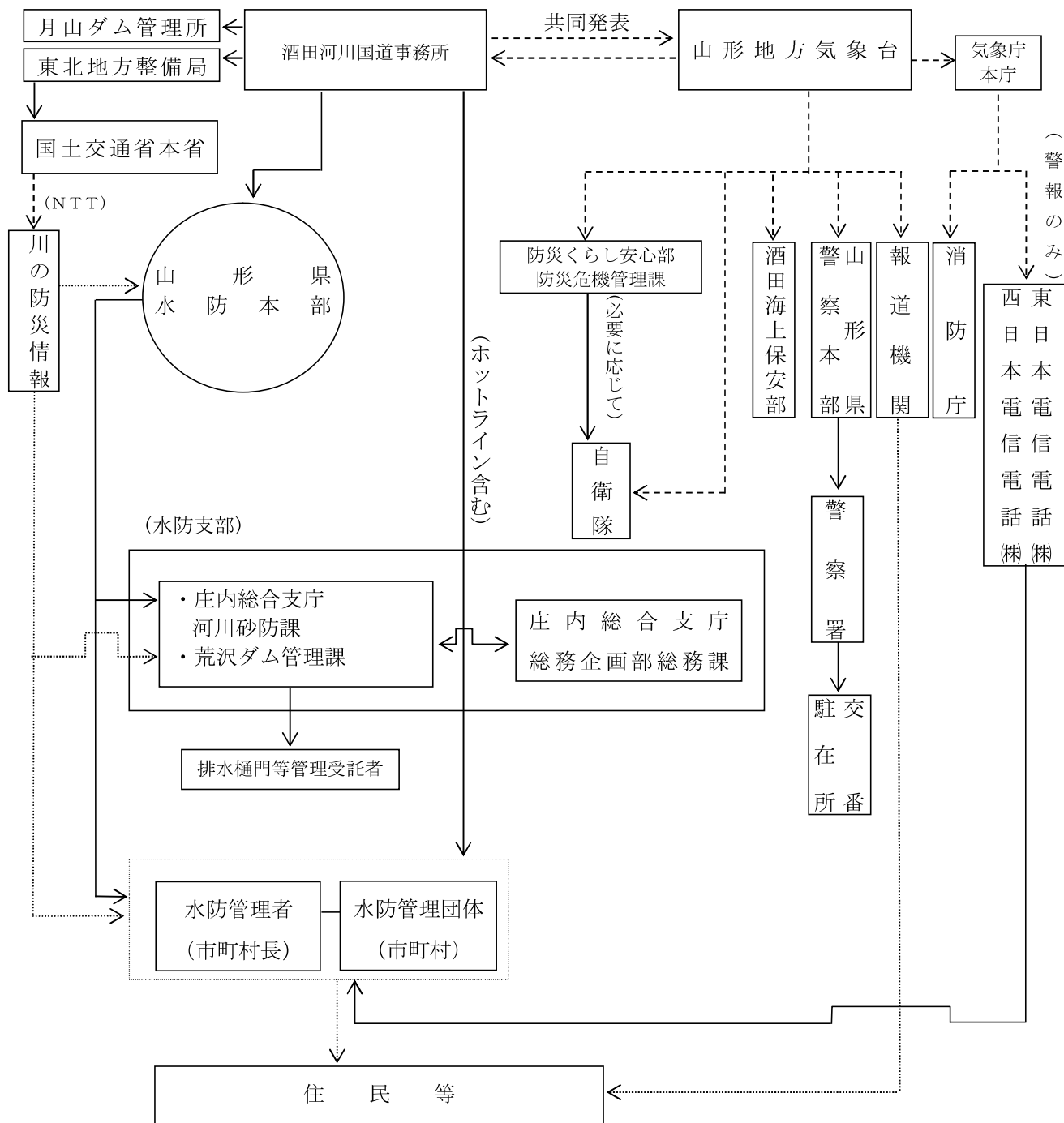
- (1) 県水防支部との通信手段は、第1通信手段として県防災行政無線（ファックス・電話）、第2通信手段として公衆或いは加入電話又は非常電話とし、通信機器による通信が不通の場合は伝令による。
- (2) 市災害対策本部と地域対策本部との通信手段は、県防災行政無線のほか、市防災行政無線及び衛星携帯電話を活用するものとする。
- (3) 地域住民への周知として、防災行政無線、ケーブルテレビ、有線放送、広報車、口頭伝達、テレビ・ラジオ放送など、あらゆる通信手段を活用する。

第2節 各種連絡系統図

(1) 水防に関する気象情報連絡系統図



(2) 国土交通省赤川水系洪水予報（氾濫注意情報、氾濫警戒情報、氾濫危険情報、氾濫発生情報）
 情報連絡系統図（対象河川：赤川・内川）

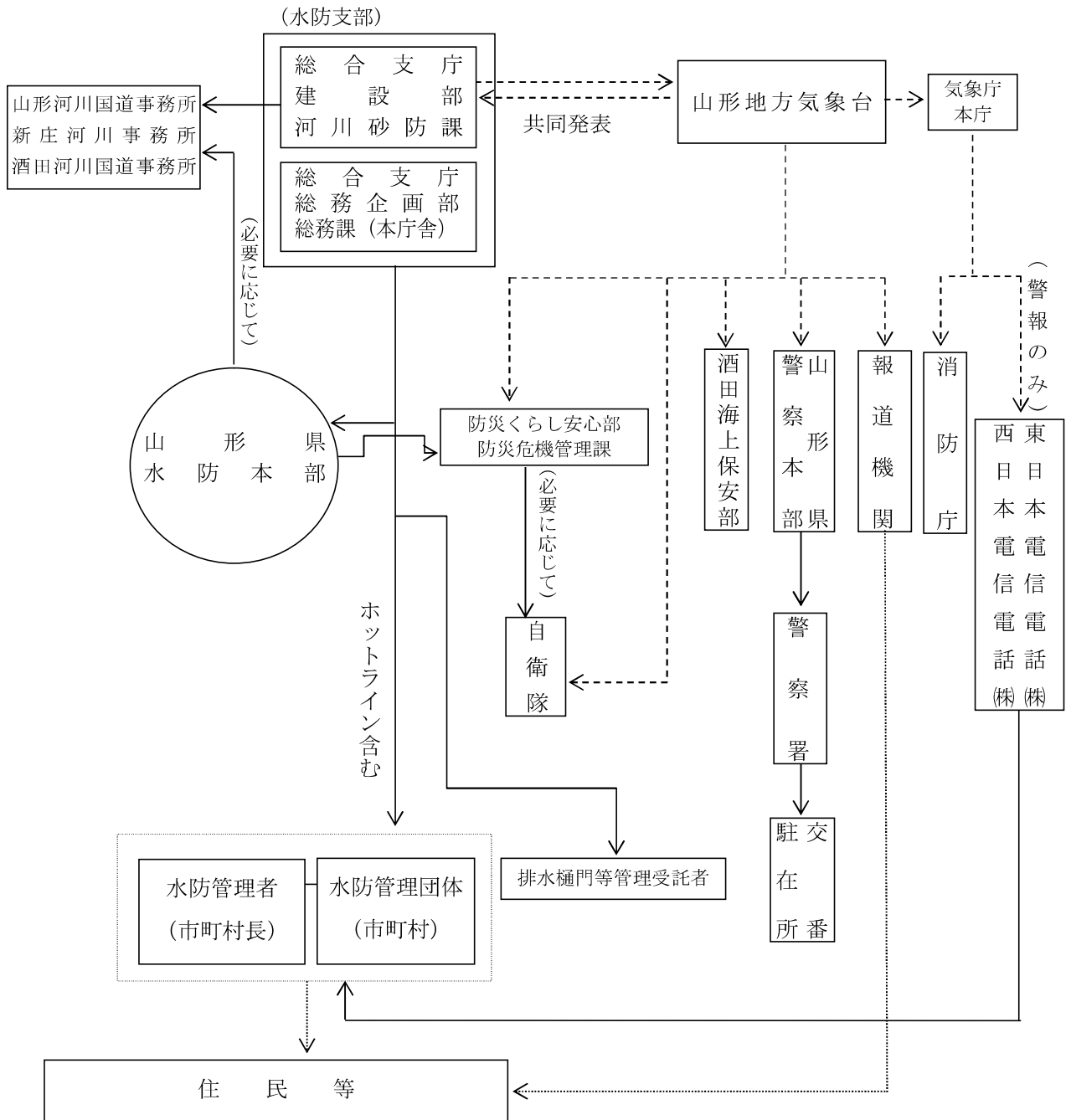


- > FAX、電子メール、電話
- > 各種情報システム※1
-> 放送類※2

※1 各種情報システムとは、防災情報提供システム、県防災行政通信一斉指令、気象情報伝送処理システム、J-ALERT等の各機関のシステムを指す。

※2 放送類とは、テレビやラジオ、インターネット等を指す。

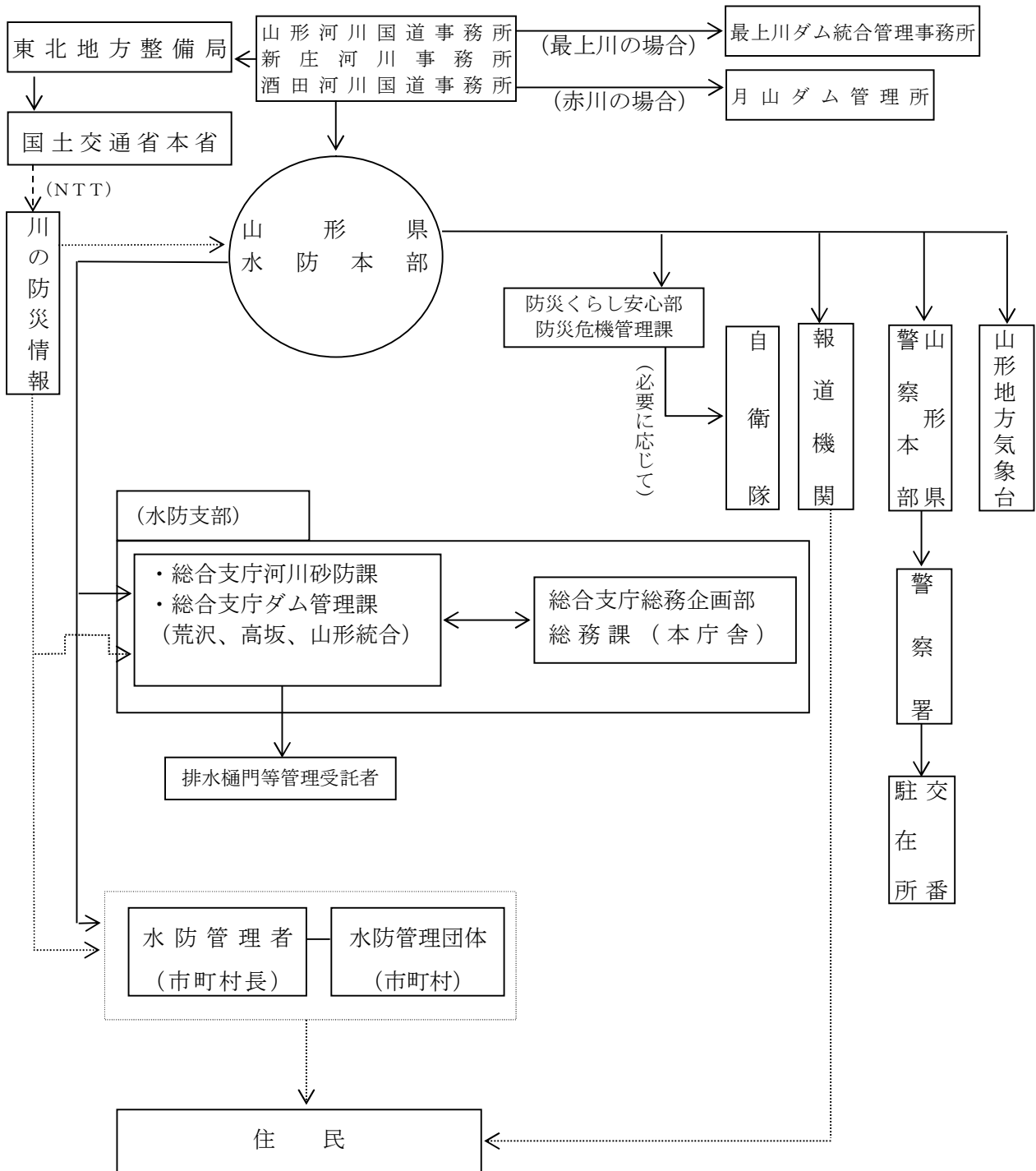
(3) 山形県洪水予報（氾濫注意情報、氾濫警戒情報、氾濫危険情報、氾濫発生情報）
 情報連絡系統図（対象河川：大山川）



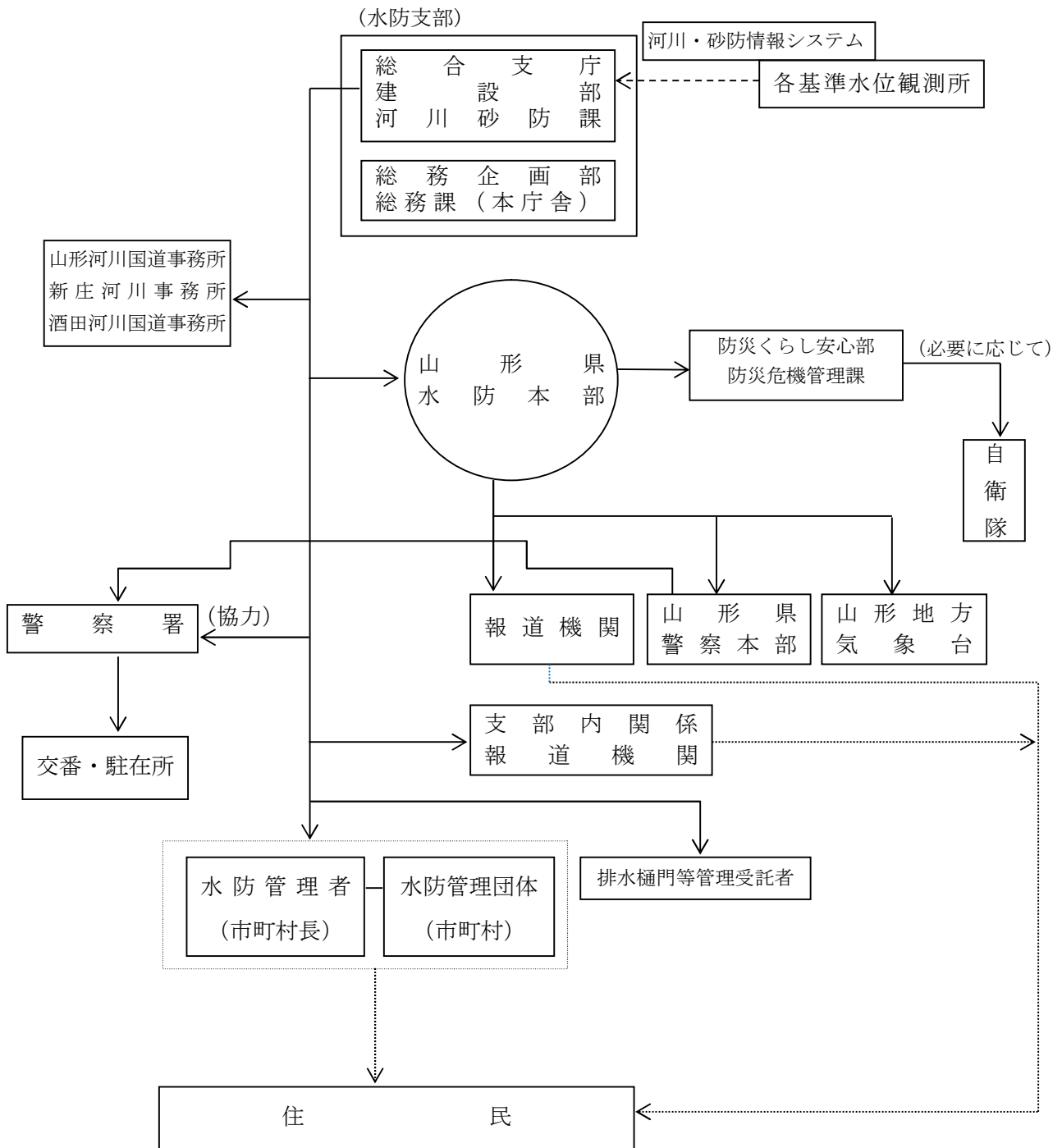
—————> FAX、電子メール、電話
 - - - - -> 各種情報システム※1
 ·······> 放送類※2

※1 各種情報システムとは、防災情報提供システム、県防災行政
 通信一斉指令、気象情報伝送処理システム、J-ALERT 等の各機
 関のシステムを指す。
 ※2 放送類とは、テレビやラジオ、インターネット等を指す。

(4) 国土交通省水防警報 (待機・準備・出動・解除・情報)
 情報連絡系統図 (対象河川：赤川・内川)



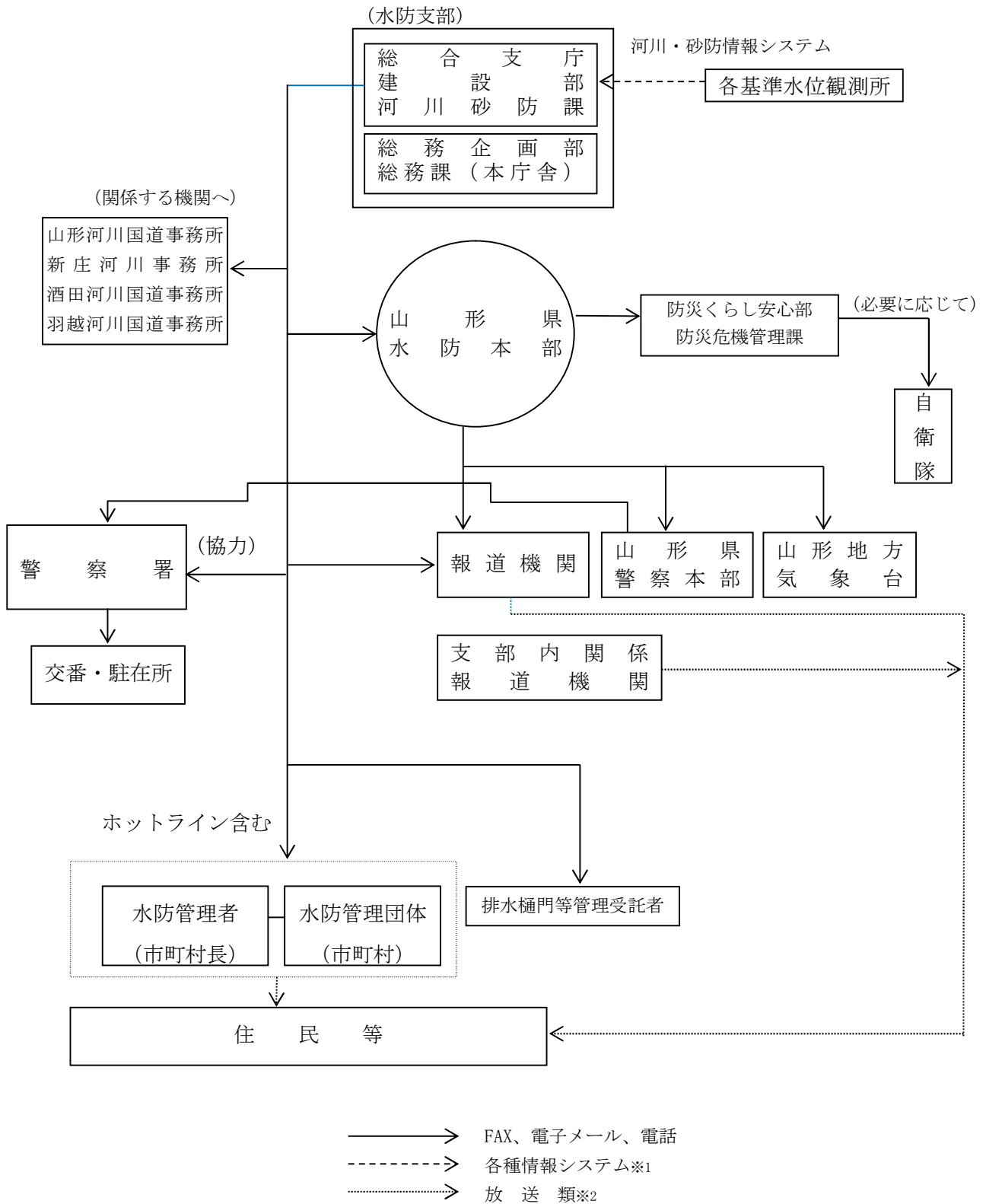
(5) 山形県水防警報（準備・出動・解除・情報）
 情報連絡系統図（対象河川：大山川）



- > FAX、電子メール、電話
- - - - -> 各種情報システム※1
- ⋯⋯⋯> 放送類※2

※1 各種情報システムとは、防災情報提供システム、県防災行政通信一斉指令、気象情報伝送処理システム、J-ALERT 等の各機関のシステムを指す。
 ※2 放送類とは、テレビやラジオ、インターネット等を指す。

(6) 山形県水位情報の通知及び周知〔氾濫警戒情報、氾濫危険情報〕
 情報連絡系統図（対象河川：湯尻川・藤島川・京田川・青竜寺川・黒瀬川・内川・赤川・五十川・温海川・庄内小国川・鼠ヶ関川・三瀬川・倉沢川）



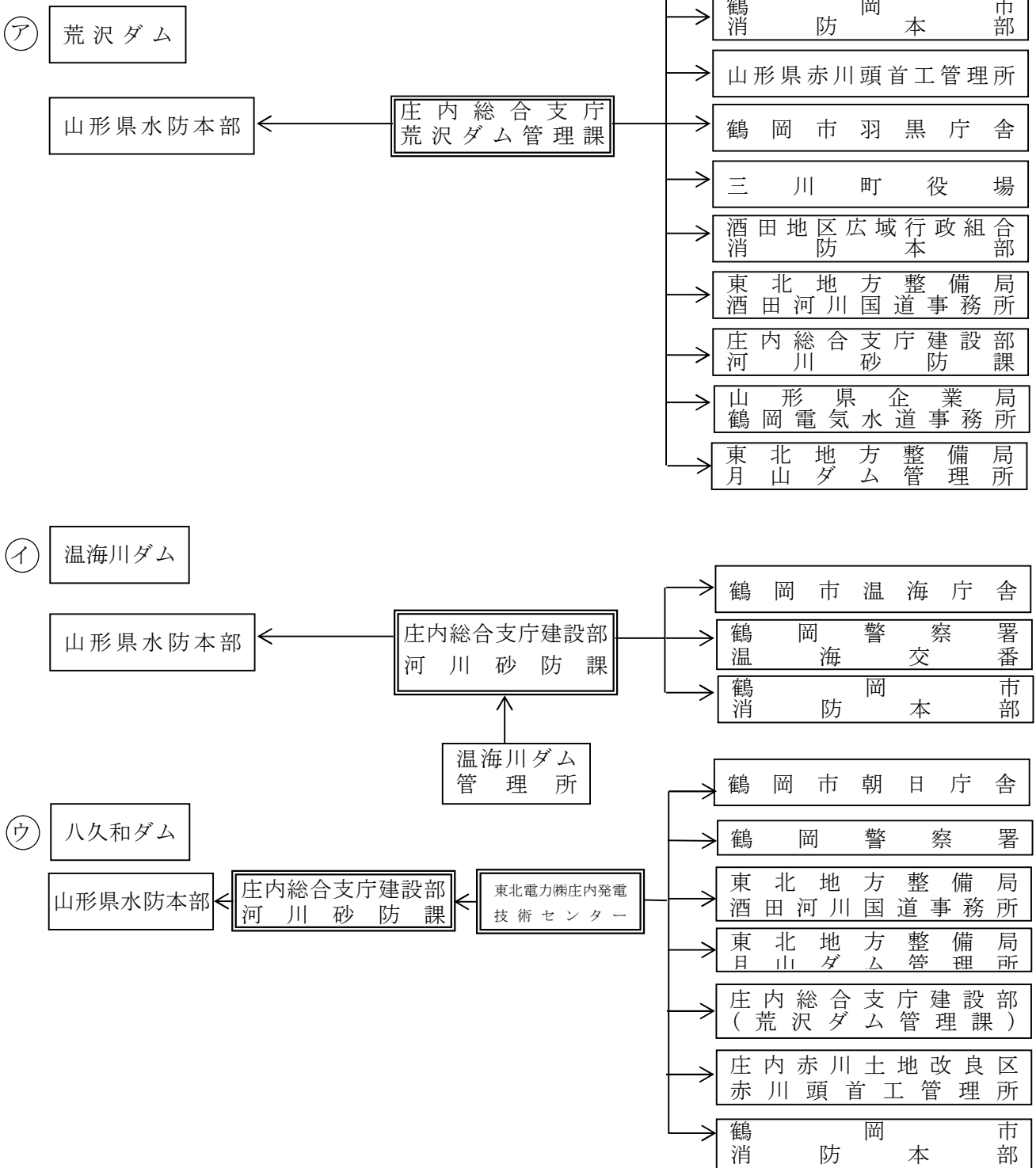
※1 各種情報システムとは、防災情報提供システム、県防災行政通信一斉指令、気象情報伝送処理システム、J-ALERT等の各機関のシステムを指す。
 ※2 放送類とは、テレビやラジオ、インターネット等を指す。

(8) ダム放流による通信連絡系統図

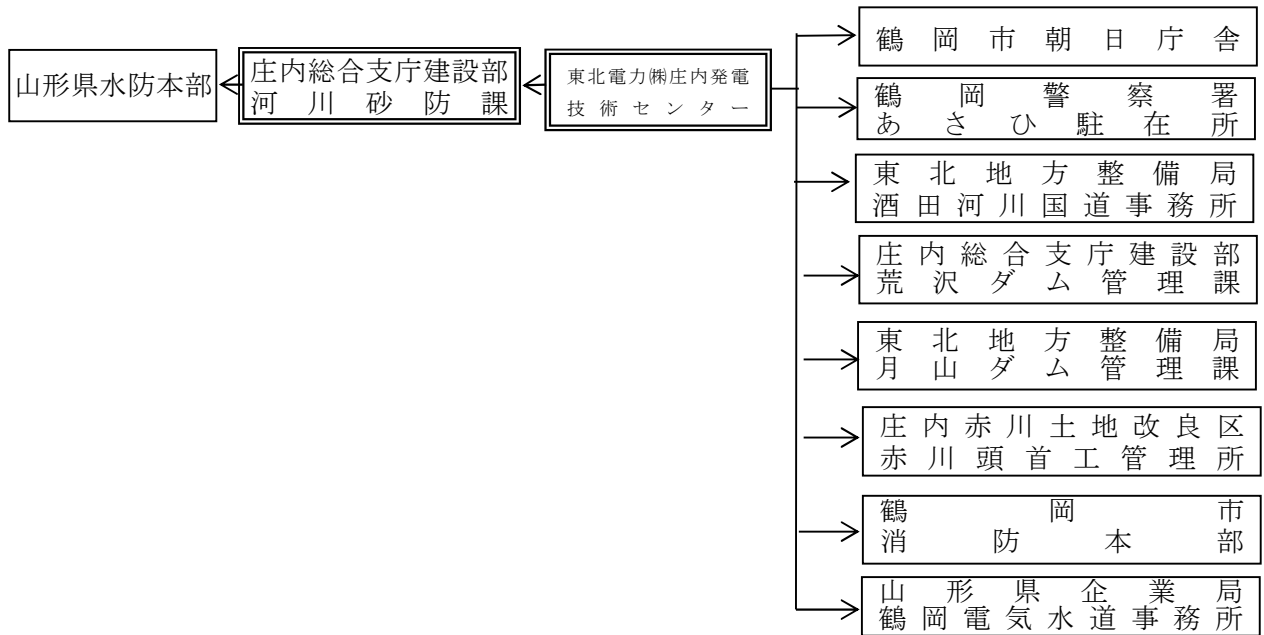
放流による通知の原則

ダムによって貯留された流水を放流することによって流水の状況に著しい変化を生ずると認められる場合において、必要と認めるところに通知を行う。

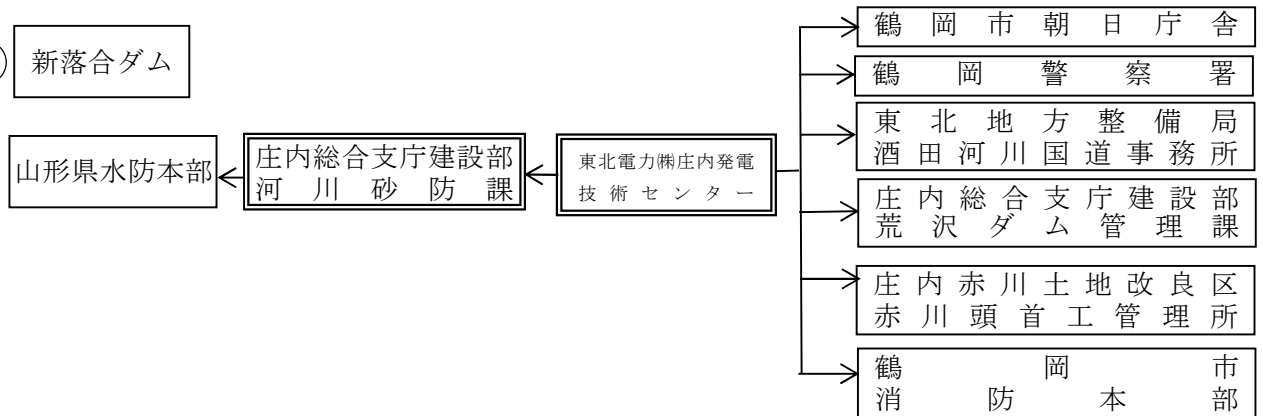
→ 電話又はNTT FAX又は電子メール
 [] 水防管理団体への通知担当機関を表す。

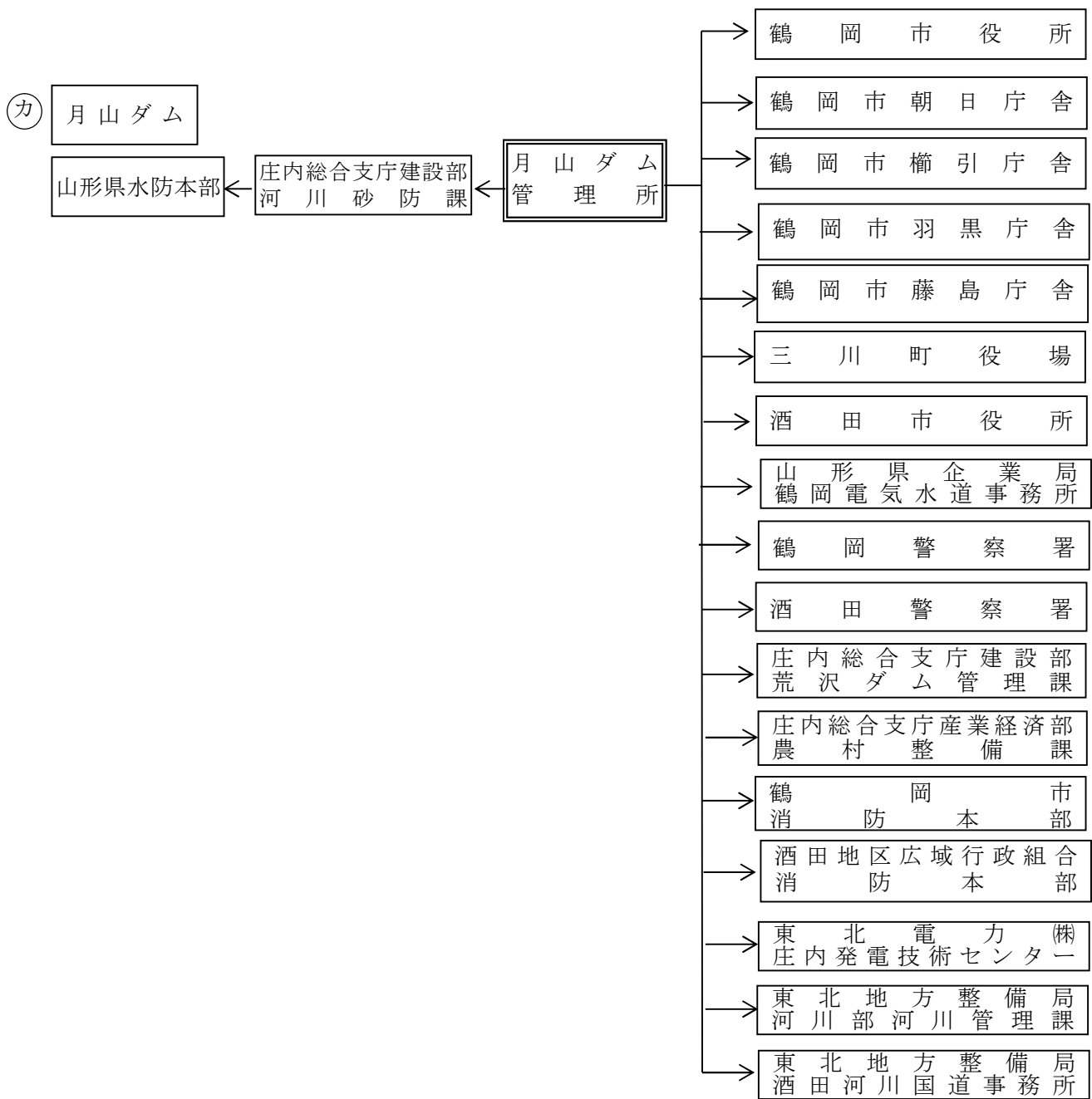


⑤ 梵字川ダム



⑥ 新落合ダム





第7章 予報及び警報とその措置

第1節 気象に関する予報及び警報

山形地方気象台長は、水防法第10条及び気象業務法第15条の規定に基づき、山形県内の水防上必要な予報及び警報を山形県知事（防災くらし安心部防災危機管理課）に通知する。

1 注意報、警報、特別警報の種類とその発表基準

山形地方気象台は、気象現象及び津波によって災害が起こるおそれがあるときに「注意報」を、重大な災害が起こるおそれがあるときに「警報」を、重大な災害が発生するおそれが著しく大きい場合には「特別警報」を発表する。

水防活動の利用に適合する水防活動用の注意報及び警報は、指定河川洪水注意報及び警報を除き、一般の利用に適合する注意報、警報及び特別警報をもって代える。なお、水防活動の利用に適合する特別警報は、設けられていない。

水防活動の利用に適合する注意報、警報の種類と、対応する一般の利用に適合する水防活動上必要な注意報、警報の種類と発表基準、並びに注意警戒を喚起するために発表する気象情報の種類は、次のとおりである。

（令和6年9月5日現在）

水防活動の利用に適合する注意報・警報	一般利用に適合する注意報・警報・特別警報	発表基準			
水防活動用気象注意報	大雨注意報	大雨によって災害が発生するおそれがあると予想される場合 具体的には、次の基準に達すると予想される場合			
		市町村等をまとめた地域	市町村	大雨注意報基準	
		庄内南部	鶴岡市	表面雨量指数基準 9	土壌雨量指数基準 91
水防活動用洪水注意報	洪水注意報	洪水によって災害が発生するおそれがあると予想される場合 具体的には、次の基準に達すると予想される場合			
		市町村等をまとめた地域	市町村	流域雨量指数基準	複合基準 指定河川洪水予報による基準
		庄内南部	鶴岡市	京田川流域 =10.9 藤島川流域 =10.8 梵字川流域 =25.7 水無川流域 =5.3 鼠ヶ関川流域 =10.8 少連寺川流域 =5.2	京田川流域 = (5, 6.5) 藤島川流域 = (7, 8.6) 赤川流域 = (7, 29.7) 水無川流域 = (7, 5.3) 鼠ヶ関川流域 = (5, 10) 少連寺川流域 = (7, 5.2)
					赤川〔熊出・羽黒橋〕、大山川〔面野山・大山〕

水防活動の活用に関する注意報	一般利用に適合する注意報・特別警報	発表基準																
				庄内小国川流域 =12.7 南俣川流域 =6.2 田沢川流域 =5.3 相模川流域 =3.3 今野川流域 =8.1 三瀬川流域 =9.3 黒瀬川流域 =4.2 青竜寺川流域 =7.5 内川流域 =5.8 降矢川流域 =7.1	庄内小国川流域 = (7, 10.2) 南俣川流域 = (5, 6.2) 田沢川流域 = (7, 4.2) 相模川流域 = (7, 3.2) 大山川流域 = (7, 10.4) 今野川流域 = (7, 8.1) 三瀬川流域 = (5, 9) 黒瀬川流域 = (7, 3) 青竜寺川流域 = (7, 6) 内川流域 = (5, 5.8) 降矢川流域 = (7, 6.4)													
水防活動用津波注意報	津波注意報	予想される津波の高さが高いところで 0.2m 以上、1m 以下の場合であって、津波による災害のおそれがある場合																
水防活動用気象警報	大雨警報	大雨によって重大な災害が発生するおそれがあると予想される場合 具体的には、次の基準に達すると予想される場合 <table border="1" data-bbox="576 1350 1361 1496" style="margin: 10px auto;"> <thead> <tr> <th colspan="2" data-bbox="576 1350 791 1451" rowspan="2">市町村等をまとめた地域</th> <th colspan="2" data-bbox="791 1350 1361 1384">大雨警報基準</th> </tr> <tr> <th data-bbox="791 1384 922 1451">市町村</th> <th data-bbox="922 1384 1361 1451">表面雨量指数基準</th> <th data-bbox="1134 1384 1361 1451">土壌雨量指数基準</th> </tr> </thead> <tbody> <tr> <td colspan="2" data-bbox="576 1451 791 1496">庄内南部</td> <td data-bbox="791 1451 922 1496">鶴岡市</td> <td data-bbox="922 1451 1134 1496">19</td> <td data-bbox="1134 1451 1361 1496">119</td> </tr> </tbody> </table>					市町村等をまとめた地域		大雨警報基準		市町村	表面雨量指数基準	土壌雨量指数基準	庄内南部		鶴岡市	19	119
	市町村等をまとめた地域		大雨警報基準															
市町村			表面雨量指数基準	土壌雨量指数基準														
庄内南部		鶴岡市	19	119														
大雨特別警報	台風や集中豪雨により数十年に一度の降雨量となる大雨が予想される場合。																	
水防活動用洪水警報	洪水警報	洪水によって重大な災害が発生するおそれがあると予想される場合 具体的には、次の基準に達すると予想される場合																
		市町村等をまとめた地域	市町村	流域雨量指数基準	複合基準	指定河川洪水予報による基準												
庄内南部	鶴岡市	京田川流域 =13.7 藤島川流域 =13.5 梵字川流域 =32.2	赤川流域 = (7, 41.7) 青竜寺川流域 = (13, 8.4)	最上川下流 [白ヶ沢・下瀬]、赤川 [熊出・羽黒橋・浜中]、大山川 [面野山・大山]														

水防活動の 利用に 適合する 注意報・ 警報	一般利用 に適合す る注意報 ・特別 警報	発表基準													
				水無川流域 =6.7 鼠ヶ関川流域 =13.6 少連寺川流域 =6.6 庄内小国川流域 =15.9 南俣川流域 =8.6 田沢川流域 =6.7 相模川流域 =4.1 今野川流域 =10.2 三瀬川流域 =11.7 黒瀬川流域 =5.3 青竜寺川流域 =9.4 内川流域 =7.3 降矢川流域 =8.9											
水防活動 用高潮注 意報・警 報・特別 警報	高潮注意 報・警報	台風等による異常な海面の上昇が予想される場合は注意報、重大な災害が発生するおそれがあると予想される場合は警報 具体的には、次の基準に達すると予想される場合 <table border="1" data-bbox="572 1308 1362 1464"> <thead> <tr> <th data-bbox="572 1308 820 1413" rowspan="2">市町村等を まとめた地域</th> <th data-bbox="820 1308 1018 1413" rowspan="2">市町村等</th> <th colspan="2" data-bbox="1018 1308 1362 1357">潮位</th> </tr> <tr> <th data-bbox="1018 1357 1192 1413">警報</th> <th data-bbox="1192 1357 1362 1413">注意報</th> </tr> </thead> <tbody> <tr> <td data-bbox="572 1413 820 1464">庄内南部</td> <td data-bbox="820 1413 1018 1464">鶴岡市</td> <td data-bbox="1018 1413 1192 1464">1.5m</td> <td data-bbox="1192 1413 1362 1464">1.0m</td> </tr> </tbody> </table>				市町村等を まとめた地域	市町村等	潮位		警報	注意報	庄内南部	鶴岡市	1.5m	1.0m
市町村等を まとめた地域	市町村等	潮位													
		警報	注意報												
庄内南部	鶴岡市	1.5m	1.0m												
—	波浪注意 報・警報	(注意報) 高い波によって災害が発生するおそれがあると予想される場合 具体的には、有義波高が3m以上になると予想される場合 (警報) 高い波によって重大な災害が発生するおそれがあると予想される場合 具体的には、有義波高が6m以上になると予想される場合													
	波浪特別 警報	数十年に一度の強度の台風や同程度の温帯低気圧により、高波になると予想される場合													

水防活動の 利用に 適合する 注意報・ 警報	一般利用 に適合す る注意 報・特別 警報	発表基準
水防活動 用津波警 報	津波警報	予想される津波の高さが高いところで1mを超え、3m以下の場合
	大津波警 報	予想される津波の高さが高いところで3mを超える場合（大津波警報を特別警報に位置づける。）
—	融雪注意 報	融雪によって浸水等の災害が発生するおそれがあると予想される場合
記録的短時間大雨情報		大雨警報が発表されている状況において、数年に一度程度しか起こらないような猛烈な雨（1時間降水量）が観測又は解析（山形県の発表基準：1時間雨量が100mm以上）され、かつ、キキクル（危険度分布）の「危険」（紫）が出現している場合
土砂災害警戒情報		大雨警報が発表されている状況において、大雨によりさらに土砂災害の危険性が高まった場合（土砂災害に警戒を要する市町村名を特定し、山形県と山形地方気象台が共同して発表する）
気象情報		<p>台風の影響や大雨等が予想される場合に、気象の実況や今後の予想の解説を行い、注意・警戒を喚起するために発表する気象情報の種類は、次のとおり</p> <p>○予告的情報</p> <p>災害に結びつくような顕著な現象の発現が予想されるが、注意報・警報等を未だ行うに至らない場合などに警報や注意報に先立ち、24時間先から1週間程度先まで予想される現象について予告的に発表する場合</p> <p>○補完的情報</p> <p>顕著な現象が切迫している場合もしくは発現して警報等を行っている場合などに、警報等を補足するために防災上の注意点や現象の推移等を周知する場合</p>

（注1） 注意報、警報、特別警報の発表は、災害の発生状況、気象条件等を考慮して行うことがあり、必ずしもこの基準によらない場合がある。

（注2） 大きな地震等が発生し、土砂災害などの二次災害が発生しやすいと認められる場合は、大雨警報等の基準を暫定的に引き下げて運用することがある。

<参考>

表面雨量指数

短時間強雨による浸水危険度の高まりを把握するための指標。

降った雨が地中にしみ込みやすい山地や水はけのよい傾斜地では、雨水が溜まりにくいとい

う特徴がある一方、地表面の多くがアスファルトで覆われている都市部では、雨水が地中に浸み込みにくく地表面に溜まりやすいという特徴がある。表面雨量指数は、こうした地面の被覆状況や地質、地形勾配などを考慮して、降った雨が地表面にどれだけ溜まっているかを、タンクモデルを用いて数値化したもの。

土壌雨量指数

降った雨による土砂災害危険度の高まりを把握するための指標

大雨に伴って発生する土砂災害（がけ崩れ・土石流）には、現在降っている雨だけでなく、これまでに降った雨による土壌中の水分量が深く関係しており、土壌雨量指数は、降った雨が土壌中に水分量としてどれだけ溜まっているかを、タンクモデルを用いて数値化したもの。解析雨量、降水短時間予報をもとに、1km 四方の領域ごとに算出する。

流域雨量指数

河川の上流域に降った雨により、どれだけ下流の対象地点の洪水危険度が高まるかを把握するための指標

河川流域を1km 四方の格子（メッシュ）に分けて、降った雨水が、地表面や地中を通して時間をかけて河川に流れ出し、さらに河川に沿って流れ下る量を、タンクモデルや運動方程式を用いて数値化したもの

第2節 洪水予報

本市における国土交通大臣及び山形県知事が指定した河川及び区域については、国土交通省酒田河川国道事務所、山形県庄内総合支庁と気象庁山形地方気象台が共同して洪水予報を発表する。また、洪水予報を行った場合、避難のための立ち退きの指示等の判断に資するため、水防管理者である市に通知する。（水防法第10条）

1 注意情報及び警報情報に該当する条件

洪水予報の種類	情報名	発表基準
洪水注意報 （発表） 又は 洪水注意報	氾濫注意情報 （警戒レベル2 相当）	次表の予報基準地点の水位が、 ・氾濫注意水位（警戒水位）に達し、更に水位の上昇が見込まれるとき ・氾濫注意水位以上でかつ避難判断水位未満の状態が続いたとき ・避難判断水位に到達したが、水位の上昇が見込まれないとき
洪水警報 （発表） 又は 洪水警報	氾濫警戒情報 （警戒レベル3 相当）	次表の予報基準地点の水位が、 ・氾濫危険水位に到達すると見込まれるとき ・避難判断水位に到達し、さらに水位の上昇が見込まれるとき ・氾濫危険情報を発表中に、氾濫危険水位を下回ったとき（避難判断水位を下回った場合を除く。） ・避難判断水位を超える状態が継続しているとき（水位の上昇の可能性がなくなった場合を除く。）

洪水予報の種類	情報名	発表基準
洪水警報 (発表) 又は 洪水警報	氾濫危険情報 (警戒レベル4 相当)	次表の予報基準地点の水位が、 ・氾濫危険水位（洪水特別警戒水位）に到達したとき ・氾濫危険水位を超える状態が継続しているとき (国土交通大臣が指定した河川のみ) ・急激な水位上昇によりまもなく氾濫危険水位を超え、さらに水位の上昇が見込まれるとき
洪水警報 (発表) 又は 洪水警報	氾濫発生情報 (警戒レベル5 相当)	予報区間において、 ・氾濫が発生したとき ・氾濫が継続しているとき
洪水注意報 (警報解除)	氾濫注意情報 (警戒情報解除)	次表の予報基準地点の水位が、 ・氾濫危険情報又は氾濫警戒情報を発表中に、避難判断水位を下回った場合（氾濫注意水位を下回った場合を除く。） ・氾濫警戒情報発表中に、水位の上昇が見込まれなくなったとき（氾濫危険水位に達した場合を除く。）
洪水注意報解除	氾濫注意情報解除	次表の予報基準地点の水位が、 ・氾濫危険情報、氾濫警戒情報又は氾濫注意情報を発表中に、氾濫注意水位を下回り、氾濫のおそれなくなったとき。

2 予報基準となる河川の水位観測所

所管	洪水予報名	観測所名	水防団待機水位 (通報水位)	氾濫注意水位 (警戒水位)	避難判断水位	氾濫危険水位 (洪水特別警戒水位)	備考
酒田河川 国道事務所	赤川	熊出	2.10m	3.00m	4.30m	4.50m	
		羽黒橋	2.00m	3.00m	4.20m	4.60m	
	内川	羽黒橋	2.00m	3.00m	4.20m	4.60m	発表区分 赤川
山形県	大山川	大山	1.70m	3.10m	3.90m	4.40m	庄内 総合支庁
		面野山	3.90m	4.80m	5.20m	5.60m	

第3節 水防警報

1 国土交通大臣の発する水防警報（水防法第16条）

(1) 水防警報の対象とする河川の水位観測所

所管	河川名	観測所名	河口からの 距離 (km)	水防団待機水 位(通報水位) (m)	氾濫注意水 位(警戒水位) (m)	避難判断水位 (特別警戒水) (m)	氾濫危険水 位(洪水特別 警戒水位) (m)
酒田河 川国道 事務所	赤川	熊出	29.6	2.10	3.00	4.30	4.50
		羽黒橋	18.0	2.00	3.00	4.20	4.60
	内川	羽黒橋	※18.0	2.00	3.00	4.20	4.60

※：合流点からの距離

(2) 水防警報発表者

河川名	発表機関	責任者	官職
-----	------	-----	----

赤川 (支川 内川等含む。)	酒田河川国道事務所	事務所長	国土交通技官
-------------------	-----------	------	--------

(3) 警報の種類・内容及び発表基準

種類	内 容	発表基準
待機	水防団の足留を行うもの。	雨量、水位、流量、その他の河川状況等により必要と認められるとき。
準備	水防資器材の準備点検、水門等の開閉の準備、水防団幹部の出動等に対するもの。	水位が水防団待機水位（通報水位）に達し、気象状況及び河川状況等により必要と認められるとき。
出動	水防団の出動を通知するもの。	水位・流量・その他の河川状況等により氾濫注意水位（警戒水位）を超え又は超えるおそれがあり、なお増水が予想されるとき。
解除	水防活動の終了を通知するもの。	水防作業の必要がなくなったとき。
情報	水位の上昇下降・滞水時間・最高水位の大きさ時刻等、その他水防活動上必要な状況を通知するとともに越水・漏水・法崩・亀裂その他河川状況より特に警戒を必要とする事項を通知するもの。	適宜

但し、河川の状況により必要がないと認められる場合は、「待機」は行わないことができる。

(4) 各対象量水標の水防警報の範囲

所管	河川名	水位観測所名	待機	準備	出動	解除	情報
酒田河川 国道事務所	赤川	熊出	上流の降雨・水位状況により、待機の必要があると認められるとき。	水防団待機水位（2.10m）に達し、氾濫注意水位（3.00m）を上回ると予想され、準備の必要があると認められるとき。	氾濫注意水位（3.00m）を超え又は超えるおそれがあり、なお上昇の見込みがあり、出動の必要があると認められるとき。	氾濫注意水位を下回り再び増水のおそれがないと思われるとき。	水防活動に必要であると認められるとき。
		羽黒橋	〃	〃 (2.00m) 〃 (3.00m) 〃	〃 (3.00m) 〃	〃	〃
	内川	羽黒橋	〃	〃 (2.00m) 〃 (3.00m) 〃	〃 (3.00m) 〃	〃	〃

(5) 水防警報通報担当者及び受報者

河川名	水位観測所	通報担当者	受報担当者	受報水防管理団体	連絡方法	摘要
赤川	熊出	酒田河川国道事務所調査第一課長	山形県県土整備部河川課長	鶴岡市	無線電話及び市内電話	河川課電話番号 023-630- 2611～2620
	羽黒橋	〃	〃	鶴岡市 三川町	〃	〃
内川	羽黒橋	〃	〃	鶴岡市	〃	〃

(6) 水防警報河川及びその区域

河川名	水位観測所	水防管理団体及び区域			摘要
		水防管理団体	区域	距離	
赤川	熊出	鶴岡市	左右岸 名川橋から黒川橋まで	左岸 7.4km 右岸	
	羽黒橋	鶴岡市 三川町	左岸 黒川橋から湯野沢まで 右岸 黒川橋から蛾眉橋まで	左岸 10.3km 右岸 9.0km	
内川	羽黒橋	鶴岡市	左右岸 赤川合流点から西三川橋まで	左岸 2.0km 右岸	

(7) 発表形式

河川名	警報	発表番号	種別	発表日時分	発表機関
赤川 (支川 内川等含む。)	水防警報	第 号	準備	年月日 時 分	酒田河川 国道事務所
	〃	〃	出動	〃	〃
	〃	〃	解除	〃	〃
	〃	〃	情報	〃	〃

2 知事の発する水防警報（水防法第16条）

(1) 水防警報の対象とする河川の水位観測所

所管	河川名	水位観測所名	所在市町村	観測場所	河口又は合流点よりの距離(km)	水防団待機水位(通報水位)(m)	氾濫注意水位(警戒水位)(m)	避難判断水位(m)	氾濫危険水位(洪水特別警戒水位)(m)
庄内総合支庁河川砂防課	大山川	大山	鶴岡市	鶴岡市 大山	13.5	1.70	3.10	3.90	4.40
		面野山	鶴岡市	鶴岡市 面野山	7.4	3.90	4.80	5.20	5.60

(2) 水防警報発表者（知事）
 支部水防長（庄内総合支庁建設部長）

(3) 水防警報の段階と範囲（知事）

警報の段階

第一段階 準備 …… 水防団員の出動に対する準備体制をとり、水防器材の整備点検水門開閉の準備を通知するもの。

第二段階 出動 …… 水防団員の出動を通知するもの。

第三段階 解除 …… 水防活動の終了を通知するもの。

(4) 各対象量水標の範囲

所管	河川名	水位観測所名	待機	準備	出動	解除	情報	その他特に必要な事項
庄内総合支庁河川砂防課	大山川	大山	行わない	水位 1.70m に達しさらに警戒水位を上廻る水位が予想されるとき。	水位 3.10m に達しさらに増水のおそれがあるとき。	水防作業の必要がなくなったとき。	水防活動に必要であると認められたとき。	特殊構造物（水門、樋門）の閉鎖について状況に応じて行う。
		面野山	〃	〃 3.90m 〃	〃 4.80m 〃	〃	〃	〃

(5) 水防警報通報担当者及び受報者

河川名	観測所名	発表担当者	受報担当者	受報水防管理団体	連絡方法	摘要
大山川	大山 面野山	庄内総合支庁建設部長	山形県土整備部河川課長	鶴岡市酒田市三川町	県防災行政無線又は電話	

(6) 水防警報河川及びその区域

河川名	水位観測所名	水防管理団体及び区域					適用
		水防管理団体	区域		距離		
大山川	大山 面野山	鶴岡市三川町酒田市	左岸	鶴岡市坂野下字坂下字 26 番地先より酒田市広岡新田字道東 34 番地先まで		左岸 右岸	24.9 km
			右岸	鶴岡市東目字河倉 109 番地先より東田川郡三川町大字成田新田字赤沼 133 番地先まで			

(7) 発表形式（知事）

河川名	警 報	発表番号	種 別	発表日時分	発表機関
大山川	水防警報	第 号	準 備	年 月 日 時 分	庄内総合支庁 建 設 部 長
			出 動		
			解 除		
			情 報		

本文の形式は、国土交通大臣の発する水防警報に準ずる。

第4節 水位情報の通知及び周知

本市に、国土交通大臣が行う水位情報の通知及び周知を行う河川（水位周知河川）の水位観測所がなく、知事が行う水位情報の通知及び周知を行う河川（水位周知河川）の水位情報について庄内総合支庁建設部長が発表する。また、知事は、発表を行った場合、避難のための立ち退きの指示等の判断に資するため、水防管理者である市に通知する。

1 知事が行う水位情報の通知及び周知（水防法第13条）

(1) 水防情報の通知及び周知を行う河川（水位周知河川）の水位観測所

所管	河川名	水 位 観測所	観 測 場 所	河 口 又 は 合流点より の 距 離 (k m)	水 防 団 待機水位 (通報水位) (m)	氾濫注意水位 (警戒水位) (m)	避 難 判断水位 (m)	氾濫危険水位 (洪水特別警 戒水位) (m)
庄内総合支庁河川砂防課	湯尻川	湯尻川	矢 馳	2.8	1.40	1.80	2.10	2.60
	藤島川	藤 島	藤 島	9.5	3.20	3.30	3.50	4.20
	京田川	三 和	三 和	20.2	2.80	2.90	3.00	3.30
	青竜寺川	高 坂	高 坂	10.6	1.30	1.40	1.50	1.90
	黒瀬川	黒瀬川	羽黒町 富 沢	2.6	2.00	2.20	2.30	2.80
	内 川 (新内川)	内 川	大東町	3.2	1.60	2.40	2.60	3.00
	赤 川	朝日落合	本 郷	38.4	3.20	4.00	5.40	5.70
	五十川	五十川	五十川	0.4	1.00	1.70	2.20	2.60
	温海川	湯温海	湯温海	2.7	0.60	1.00	1.20	1.50
	庄 内 小 国 川	大岩川	大岩川	0.2	1.60	2.00	2.10	2.50
	鼠ヶ関川	小名部	小名部	8.3	1.90	2.50	2.70	3.30
		鼠ヶ関	鼠ヶ関	0.3	1.70	2.10	2.60	3.10
	三瀬川	三瀬川	三 瀬	0.6	1.20	1.70	2.20	2.70
	倉沢川	倉沢川	倉 沢	0.2	1.30	1.60	1.80	2.30

(2) 通報担当者及び受報

河川名	水位観測所	通報担当者	受報担当者	周知市町村	連絡方法	摘要
湯尻川	湯尻川	庄内総合支庁 建設部長	山形県土整備部 河川課長	鶴岡市	県防災行政無線、 FAX又は電話	
藤島川	藤島	〃	〃	鶴岡市、酒田市 庄内町、三川町	〃	
京田川	三和	〃	〃	鶴岡市、庄内町	〃	
	三川 落合	〃	〃	鶴岡市、酒田市 庄内町、三川町	〃	
青竜寺川	高坂	〃	〃	鶴岡市、三川町	〃	
黒瀬川	黒瀬川	〃	〃	鶴岡市	〃	
内川 (新内川)	内川	〃	〃	鶴岡市	〃	
赤川	笹目橋	〃	〃	鶴岡市	〃	
五十川	五十川	〃	〃	鶴岡市	〃	
温海川	湯温海	〃	〃	鶴岡市	〃	
庄内 小国川	大岩川	〃	〃	鶴岡市	〃	
鼠ヶ関川	小名部	〃	〃	鶴岡市	〃	
	鼠ヶ関	〃	〃	鶴岡市	〃	
三瀬川	三瀬川	〃	〃	鶴岡市	〃	
倉沢川	倉沢川	〃	〃	鶴岡市	〃	

(3) 氾濫危険水位（水防法第13条で規定される特別警戒水位）設定河川及びその区域

河川名	水位観測所	周知市町村及び区域			摘要
		周知市町村	区域	距離	
湯尻川	湯尻川	鶴岡市	左岸	鶴岡市森片字前田100番の1地先より 大山川の合流点まで	左岸 5.0km
			右岸	鶴岡市森片同字79番の1地先より 大山川の合流点まで	
藤島川	藤島	鶴岡市 酒田市 庄内町	左岸	鶴岡市羽黒町川代字西増川山地先より 京田川合流点まで	左岸 32.5km
藤島川	藤島	三川町	右岸	鶴岡市羽黒町川代字西増川山地先より 京田川合流点まで	右岸 32.5km
京田川	三和	鶴岡市 庄内町	左岸	鶴岡市羽黒町川代字東増川山国有林鶴岡事業区 43林班ろ小班地先より 鶴岡市長沼字三屋52の3番地先まで	左岸 20.9km
			右岸	鶴岡市羽黒町川代字東増川山国有林鶴岡事業区 42林班ち小班地先より 鶴岡市長沼字三屋52の3番地先まで	
京田川	三川 落合	鶴岡市 酒田市 庄内町 三川町	左岸	鶴岡市長沼字三屋52の3番地先より 藤島川合流点まで	左岸 5.6km
			右岸	鶴岡市長沼字三屋52の3番地先より 藤島川合流点まで	
青竜寺川	高坂	鶴岡市	左岸	鶴岡市板井川字片茎67番の12地先	左岸 19.3km

河川名	水位観測所	周知市町村及び区域			摘要
		周知市町村	区 域	距 離	
		三川町	右岸 赤川への合流点 鶴岡市板井川字片莖 69 番の 3 地先 赤川への合流点	右岸	
黒瀬川	黒瀬川	鶴岡市	左右岸 鶴岡市羽黒町高寺字林崎 1 番地先の小黒川橋 藤島川への合流点	左岸 右岸	9.3km
内川	内川 (新内川)	鶴岡市	左岸 鶴岡市下山添字一里塚 183 地先の丸岡分水路合流点 鶴岡市大宝寺町 7 番の 85 地先の国道橋下流端 右岸 鶴岡市外内島字古川の丸岡分水路合流点 鶴岡市大宝寺町 7 番の 85 地先の国道橋下流端	左岸 右岸	7.08km
赤川	朝日落合	鶴岡市	左岸 鶴岡市荒沢字狩籠 145 番地先 鶴岡市熊出字南俣 95 番の内 5 地先 右岸 鶴岡市荒沢字岩屋平 12 番地先 鶴岡市中野新田字村東 7 番地先	左岸 右岸	16.9km
五十川	五十川	鶴岡市	左岸 鶴岡市菅の代字川内 23 番地先 河口部 右岸 鶴岡市菅の代字沢口 2 番地先 河口部	左岸 右岸	16.7km
温海川	湯温海	鶴岡市	左岸 鶴岡市一霞字松之本 132 番の 2 地先 河口部 右岸 鶴岡市一霞字布滝 56 番の 29 地先 河口部	左岸 右岸	10.9km
庄内小国川	大岩川	鶴岡市	左岸 鶴岡市越沢字聖台 53 番の 1 地先 河口部 右岸 鶴岡市越沢字楨代 49 番地先 河口部	左岸 右岸	21.6km
鼠ヶ関川	小名部	鶴岡市	左岸 鶴岡市関川字向 92 番地先 鶴岡市小名部字柱谷 右岸 鶴岡市関川字向 90 番地先 (入山橋) 鶴岡市小名部字角間台 300 番の 1 地先 (鍋倉橋)	左岸 右岸	11.1km
鼠ヶ関川	鼠ヶ関	鶴岡市	左岸 鶴岡市小名部字柱谷 河口部 右岸 鶴岡市小名部字角間台 300 番の 1 地先 (鍋倉橋) 河口部	左岸 右岸	4.6km
三瀬川	三瀬川	鶴岡市	左岸 鶴岡市三瀬字藤倉 16 番の 1 地先 河口部 右岸 鶴岡市三瀬字藤倉 16 番の 3 地先 河口部	左岸 右岸	4.6km
倉沢川	倉沢川	鶴岡市	左岸 鶴岡市倉沢字中向 104 番地先 赤川への合流点 右岸 鶴岡市倉沢字摩耶山 4 番地先 赤川への合流点	左岸 右岸	5.0km

第5節 その他の水位情報

「川の水位情報」では、山形県が設置した、洪水に特化した水位計（危機管理型水位計）から、携帯電話回線で送られてきた水位情報をパソコンやスマートフォンの画面で提供している。

危機管理型水位計（「川の水位情報」より情報提供している。観測所は次表のとおり。）

河川名	設置 個所名	観測開始水位 (T. P. m) (零点との差)	危険水位 (T. P. m) (零点との差)	氾濫開始水位 (零点高) (T. P. m)	観測所位置 (地内)	観測開始 年月日
京田川	千原橋	10.75 (-2.53)	12.68 (-0.60)	13.28	鶴岡市鷺畑字佐渡端	H31.4.1
京田川	十文字橋	4.35 (-3.42)	7.07 (-0.70)	7.77	鶴岡市長沼字十文字	H31.4.1
藤島川	富沢橋	11.86 (-2.89)	13.75 (-1.00)	14.75	鶴岡市柳久瀬字大畑	H31.4.1
黒瀬川	黒瀬橋	11.39 (-1.94)	12.63 (-0.70)	13.33	鶴岡市羽黒町黒瀬字南川原	H31.4.1
青竜寺川	稲生橋	15.07 (-2.24)	16.03 (-1.28)	17.31	鶴岡市稲生一丁目	H31.4.1
大山川	関根新橋	57.11 (-1.58)	58.29 (-0.40)	58.69	鶴岡市関根字橋下	H31.4.1
大山川	新山橋	13.39 (-2.19)	15.08 (-0.50)	15.58	鶴岡市下小中字田中屋敷	H31.4.1
大山川	今世橋	7.61 (-4.75)	10.96 (-1.40)	12.36	鶴岡市大山字中柳原	H31.4.1
庄内小国川	大渕橋	40.37 (-2.58)	42.65 (-0.30)	42.95	鶴岡市楨代字大渕	H31.4.1
今野川	白山橋	17.23 (-1.85)	18.17 (-0.91)	19.08	鶴岡市羽黒町荒川字谷地堰	H31.4.1
内川	坂本橋	14.05 (-1.49)	14.63 (-0.91)	15.54	鶴岡市日枝	H31.4.1
藤島川	国見橋	97.20 (-2.50)	99.20 (-0.50)	99.70	鶴岡市羽黒町大口	H31.4.1
五十川	中央橋	52.28 (-2.50)	54.28 (-0.50)	54.78	鶴岡市山五十川	H31.4.1
庄内小国川	神馬澤橋	108.77 (-2.90)	110.57 (-1.10)	111.67	鶴岡市小国	H31.4.1

※所管は、いずれも庄内総合支庁河川砂防課

サービス運営主体：一般財団法人河川情報センター

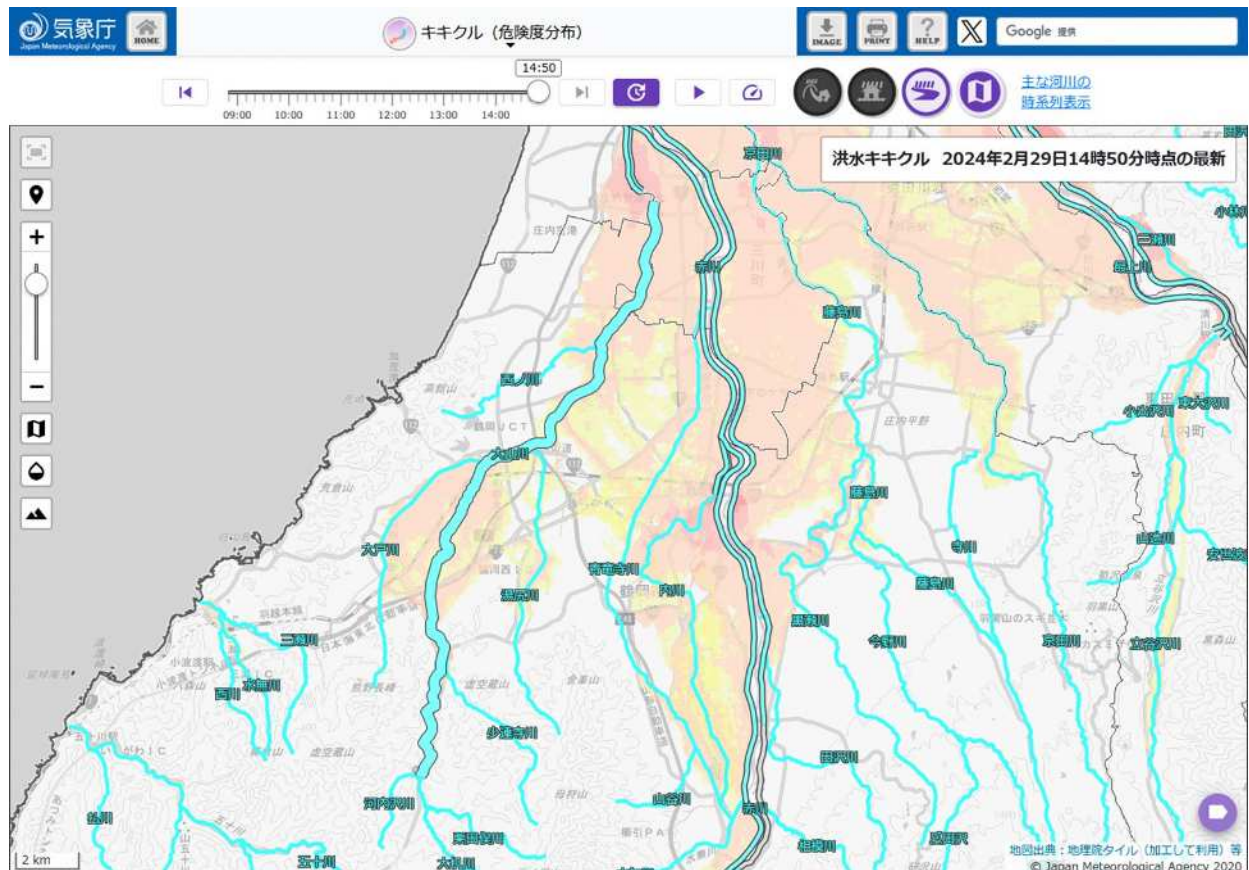
(危機管理型水位計運用協議会により決定されたシステム事業者)

閲覧：パソコン・スマートフォンで「川の水位情報」で検索

URL：<https://k.river.go.jp>

第6節 気象庁洪水キキクル（洪水警報の危険度分布）

洪水予報河川・水位周知河川以外の河川については、洪水予報河川や水位周知河川に比べて得られる情報が少ないことから、避難指示等の発令の必要性を見極めるに当たり、河川水位等の現地情報に加え、水位計が設置されていない場合であっても、水位上昇の見込みを早期に把握するための情報の一つとして、河川毎の洪水災害発生の危険度を地図上で判断できる「洪水キキクル（洪水警報の危険度分布）」を活用する。



「気象庁 キキクル」で検索 <https://www.jma.go.jp/bosai/risk/>

第8章 水位等の観測

第1節 雨量観測

本市区域内の雨量観測については、第6章第2節の連絡系統図(1)により山形県、気象庁及び国土交通省の観測値が、山形県河川・砂防情報システムにより情報提供される。

水防管理団体である市は、必要があると認めた場合その内容を一般に周知する。

観測所	所在地	観測の種類	観測の種目	河川名	所管
大山	大山1-20	テレメーター	降水量	大山川	山形県
面野山	面野山鶴の瀬	テレメーター	降水量	大山川	山形県
鶴岡	錦町	地域気象	4要素	赤川	気象庁
高坂	高坂字杉ヶ沢46	テレメーター	降水量	青竜寺川	山形県
添川	添川字新地315	テレメーター	降水量	京田川	山形県
上野新田	羽黒町上野新田字段之松8	テレメーター	降水量	今野川	山形県
羽黒山	羽黒町手向字羽黒山120-11	テレメーター	降水量	立谷沢川	国土交通省
櫛引	桂荒俣字上桂	地域気象	降水量・積雪	赤川	気象庁
大針	大針字仲屋敷77-1	テレメーター	降水量	赤川	国土交通省
湯殿山	田麦俣	テレメーター	降水量	梵字川	国土交通省
月山ダム	上名川	テレメーター	降水量	梵字川	国土交通省
荒沢ダム	荒沢字狩籠	テレメーター	降水量		山形県
荒沢	荒沢字狩籠145	地域気象	降水量	赤川	気象庁
皿淵	大鳥字深谷現国有林	テレメーター	降水量	赤川	山形県
枅形	大鳥字枅形1	テレメーター	降水量	鰯沢	山形県
蘇岡	大鳥字蘇岡1-9	テレメーター	降水量	赤川	山形県
鼠ヶ関	鼠ヶ関字横路	地域気象	4要素	鼠ヶ関川	気象庁
小名部	小名部字上浜田地先	テレメーター	降水量	鼠ヶ関川	山形県
関川	関川字大道1-1	テレメーター	降水量	鼠ヶ関川	山形県
旧温海支所	湯温海字湯之尻521-1	テレメーター	降水量	温海川	山形県
温海川ダム	一霞字布滝56-29	テレメーター	降水量	温海川	山形県
温海川	温海川字中小屋181-5	テレメーター	降水量	温海川	山形県
五十川	五十川字鷺ヶ坂28-1	テレメーター	降水量	五十川	山形県
戸沢	戸沢字東俣3-3	テレメーター	降水量	五十川	山形県
菅野代	菅野代字宮野下3-1	テレメーター	降水量	五十川	山形県

※観測の種別（4要素：風向風速、気温、降水量、湿度）

第2節 水位観測

市は、気象等の状況により洪水、高潮等のおそれがあると認めた場合、地域防災計画に基づく動員体制の下に、河川・砂防情報システムを確認するとともに巡視の体制をとる。

1 国の水位観測所

山形県河川・砂防情報システムにより情報提供されている市所在の国の水位観測所

所管	河川名	観測所名	水防団 待機水位 (通報水位) (m)	氾濫注意水位 (警戒水位) (m)	避難判断水位 (m)	氾濫危険水位 (洪水特別警 戒水位) (m)	計画高水位 (m)
国土交通 省酒田河 川国道事 務所	赤川	熊出	2.10	3.00	4.30	4.50	6.12
		黒川橋	1.40	2.50			3.92
		羽黒橋	2.00	3.00	4.20	4.60	6.90
		笹目橋					

2 県の水位観測所

所管	河川名	観測所名	水防団 待機水位 (通報水位) (m)	氾濫注意水位 (警戒水位) (m)	避難判断水位 (m)	氾濫危険水 位(洪水特別 警戒水位) (m)
庄内総合支庁 河川砂防課	京田川	三和	2.80	2.90	3.00	3.30
	藤島川	藤島	3.20	3.30	3.50	4.20
	大山川	大山	1.70	3.10	3.90	4.40
	大山川	面野山	3.90	4.80	5.20	5.60
	五十川	五十川	1.00	1.70	2.20	2.60
	庄内 小国川	大岩川	1.60	2.00	2.10	2.50
	鼠ヶ関川	小名部	1.90	2.50	2.70	3.30
	青竜寺川	丸岡				
	湯尻川	湯尻川	1.40	1.80	2.10	2.60
	青竜寺川	高坂	1.30	1.40	1.50	1.90
	内川	内川	1.60	2.40	2.60	3.00
	黒瀬川	黒瀬川	2.00	2.20	2.30	2.80
	三瀬川	三瀬川	1.20	1.70	2.20	2.70
	鼠ヶ関川	鼠ヶ関	1.70	2.10	2.60	3.10
	倉沢川	倉沢川	1.30	1.60	1.80	2.30
庄内総合支庁 河川砂防課	温海川	湯温海	0.60	1.00	1.20	1.50
庄内総合支庁 荒沢ダム管理課	西大鳥川	寿岡				
	赤川	蘇岡				
	赤川	朝落 日合	3.20	4.00	5.40	5.70

3 市独自の水位予測システム

所 管	河川名	観測所名	水 防 団 待 機 水 位 (通報水位) (m)	氾濫注意水位 (警戒水位) (m)	避難判断水位 (m)	氾濫危険水 位(洪水特別 警戒水位) (m)
庄内総合支庁 河川砂防課	京 田 川	三 和	2.80	2.90	3.00	3.30
	藤 島 川	藤 島	3.20	3.30	3.50	4.20
	黒 瀬 川	黒瀬川	2.00	2.20	2.30	2.80

4 港湾及び漁港の観測

地方港湾	県管理漁港	市管理漁港
加茂港、鼠ヶ関港	由良漁港、小波渡漁港、 堅苔沢漁港、米子漁港	油戸漁港、三瀬漁港、鈴漁港、暮坪漁港、温福 漁港、大岩川漁港、小岩川漁港、早田漁港

第9章 水防活動

第1節 巡視及び警戒等

1 巡視

水防管理者又は消防長及び消防団長（以下「水防隊本部長」という。）は、常に気象通報に注意し、氾濫警戒注意情報が出た場合、その他高潮等のおそれがあると認めた場合は、管轄水防隊に対し、区域内の河川、港湾、海岸堤防等を巡視警戒するよう指示するとともに、水防上危険であると認められる箇所がある場合は、直ちに当該河川、港湾、海岸堤防等の管理者に連絡して必要な措置を求めなければならない。（水防法第9条）

2 警戒

担当水防隊は、水防警報が発令された場合、現在工事中の箇所、重要水防箇所、既往災害箇所及びその他特に必要な箇所を重点的に巡視し、特に次の状態に注意し異常を発見した場合は、直ちに水防隊本部長又は水防隊長に報告するものとする。

- (1) 裏法の漏水又は飽水による亀裂及び欠け崩れ
- (2) 表法で水当りの強い場所の亀裂又は欠け崩れ
- (3) 天端の亀裂又は沈下
- (4) 堤防の越水状況
- (5) 樋門の両袖又は底部よりの漏水と扉の締め具合
- (6) 橋梁その他の構造物との取付部の異常。

なお、地震による堤防の漏水・沈下等の危険を認める場合は、上記に準じて対応するものとする。

3 報告及び水防作業

水防管理者又は水防隊本部長は、危険と認められる箇所の報告を受けた場合は、直ちに県水防支部に連絡するとともに水防作業を開始する。

第2節 水防隊の出動

1 警戒配置

水防管理者又は水防隊本部長は、「第3章水防非常配備計画」に定める警戒体制に達した場合に、水防隊に出動命令を発令し水防活動に従事させるものとする。

2 出動の区域・区分

出動の区域、区分、時期及び待機等の具体的事項は、水防管理者又は水防隊本部長がこれを指示する。

3 水防隊隊長の指揮

担当水防隊長は、水防管理者又は水防隊本部長より特に出動の命令がない場合でも、その担当区域内に水害の発生するおそれがあると認めた場合は、必要な隊員を招集して警戒にあたらせ又は待機を命じ、その他水防資材の点検準備をするなど機宜の措置をとり、その状況を水防

隊本部長に報告しなければならない。

第3節 水防作業

1 巡回等

出動した水防隊は、担当水防区域の監視及び警戒を厳にし、既往の被害箇所その他特に重要な箇所を中心に巡回し、異常箇所を発見した場合は、直ちに水防作業を開始するとともに状況を水防隊本部に報告するものとする。

2 規律の統制

水防作業は、指揮者の指示に従い規律統制ある団体行動の下に資材、機材を活用し迅速確実に行わなければならない。

第4節 決壊・漏水等の通報及び災害発生時の処理

1 決壊・漏水等の通報

水防に際し、堤防、ダムその他の施設が決壊した場合、又は越水、溢水若しくは異常な漏水が発生した場合は、水防管理者、水防団長、消防機関の長又は水防協力団体の代表者は、直ちにその旨を河川、港湾、海岸堤防等の管理者、山形県水防支部（庄内総合支庁建設部）及び氾濫する方面の隣接水防管理者等に通報するものとする。（法第25条）

また、水防管理者は、次の場合直ちに山形県水防支部（庄内総合支庁建設部）に報告するものとする。

- (1) 堤防等に異常を発見したとき及びこれに対する措置
- (2) 水防隊が出動したとき。
- (3) 水防作業を開始したとき。

2 災害発生時の処理

堤防、溜池、樋門又は角落し等が決壊した場合、又は越水、溢水若しくは異常な漏水が発生した場合は、水防管理者、水防団長、消防機関の長等は、出来る限り被害の増大を防止するよう努めなければならない。（法第26条）

この場合、水防管理者は、直ちに次の措置を講じなければならない。

- (1) 居住者に対する立ち退きの指示及び避難誘導等（水防信号第4信号の発信）
- (2) 河川、港湾、海岸堤防等の管理者、山形県水防支部（庄内総合支庁建設部）及び氾濫する方面の隣接水防管理者並びに警察署に急報しなければならない。

第5節 水防信号及び標識

1 水防信号

市は、県が定めた水防信号を一般に周知させるための措置講じなければならない。

- (1) 第1信号 警戒水位に達したことを知らせるもの
- (2) 第2信号 水防団員及び消防機関に属する者全員が出動すべきことを知らせるもの

(3) 第3信号 当該水防管理団体の区域内に居住する者が出動すべきことを知らせるもの

(4) 第4信号 必要と認める区域内の居住者に避難のため立ち退くべきことを知らせるもの

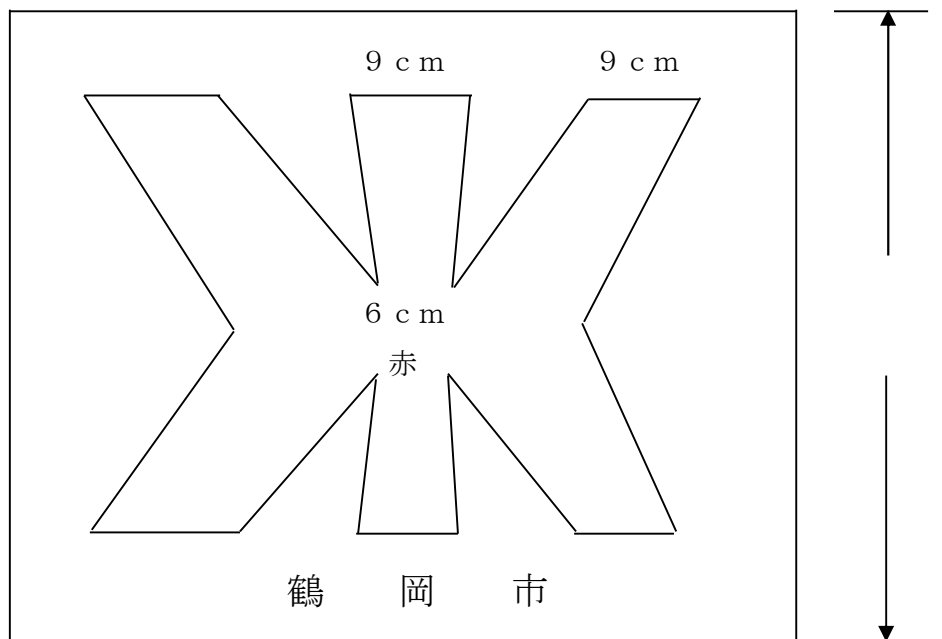
なお、地震による堤防の漏水・沈下等の危険を認める場合は、上記に準じて水防信号を次の方法によって発信する。

警 鐘 信 号		サイレン信号	
第1信号	○休止 ○休止 ○休止	休止 休止 ○(約5秒) ○(約5秒) ○(約5秒) 約15秒 約15秒	
第2信号	○-○-○ ○-○-○ ○-○-○	休止 休止 ○(約5秒) ○(約5秒) ○(約5秒) 約6秒 約6秒	
第3信号	○-○-○-○ ○-○-○-○ ○-○-○-○	休止 休止 ○(約10秒) ○(約10秒) ○(約10秒) 約5秒 約5秒	
第4信号	乱打	○(1分) (約5秒) ○(1分)	
備 考	1 信号は、適宜の時間継続すること。 2 必要があれば警鐘信号及びサイレン信号を併用すること。 3 危険が去った場合は、口頭伝達により周知させるものとする。		

2 優先通行標識

水防法第18条に規定する車両の標識は、次の図のとおりする。(昭和24.9.5県告示386号)

標 旗



3 身分証明

水防法第49条の規定により、必要な土地に立ち入る場合は身分証明を携帯し、関係人の請

求があればこれを提示しなければならない。

※備考

本証を携帯する者は、次の規則を遵守しなければならない。

- (1) 本証は、水防法第 49 条第 2 項による土地立入証である。
- (2) 記名以外の者の使用を禁ずる。
- (3) 本証の身分を失った場合は、速やかに本証を返還する。
- (4) 本証記載事項に異動があった場合は、速やかに証正を受けること。
- (5) 本証の有効期限は、交付の日より 1 ヶ年とする。

表 面

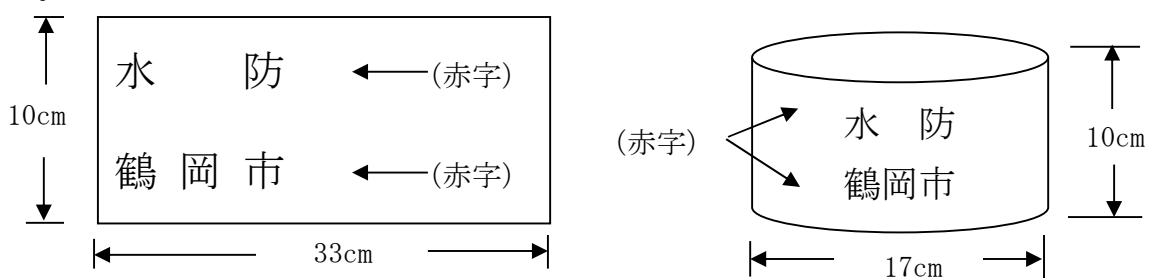
〇〇〇第 号	
立 入 検 査 証	
所 属	
職 名	水 防
生年月日	
水防法第 49 条の規定に基づく職員であることを証明する。	
令和 年 月 日	交付
鶴岡市長	(印)

裏 面

水防法第 49 条 (資料の提出及び立入) 都道府県知事又は水防管理者は、水防計画を作成するために必要であると認めるときは、関係者に対して資料の提出を命じ、又は当該職員、水防団長、水防団員、若しくは消防機関に属する者をして必要な土地に立ち入らせることができる。 2 都道府県の職員、水防団長、水防団員又は消防機関に属する者は、前項の規定により必要な土地に立ち入る場合においては、その身分を示す証票を携帯し、関係人の請求があったときは、これを提示しなければならない。 水防法第 54 条 次の各号の一つに該当する者は、30 万円以下の罰金又は拘留に処する。 一、二、省略 三、第 49 条の規定による資料を提出せず若しくは虚偽の資料を提出し、又は規定による立入を拒み、妨げ、若しくは忌避した者

4 腕章

水防要員として現場におもむく職員（消防職員を除く。）は、下記の腕章をつけるものとする。



第6節 水防解除

水防管理者は、水位が警戒水位を下廻り水防活動の必要がないと判断した場合は、水防を解除し、その旨を所轄県水防支部及び関係機関に通報するとともに一般に周知するものとする。

第7節 水防てん末報告

水防管理者は、水防終末後直ちに被害箇所ごとに次の事項を取りまとめ、別表様式により、水防支部長（庄内総合支庁建設部長）を経て、知事に報告しなければならない。

- (1) 気象及び洪水増減の状況
- (2) 警戒出動及び解散命令日時
- (3) 水防隊員及び消防機関に属する者の出動時刻並びに人員
- (4) 堤防その他施設等の異常の有無及びこれに対する措置とその効果
- (5) 水防作業の状況
- (6) 使用水防資材の種類及び員数並びにその消耗分及び回収分
- (7) 水防法第28条の規定による公用負担を命じた種類、数量及び使用場所
- (8) 応援の状況
- (9) 居住者出動の状況
- (10) 現場指揮者の職氏名
- (11) 立退きの状況及びそれを指示した理由
- (12) 水防関係者の死傷の有無及びその状況
- (13) 殊勲者の職氏名及びその功績
- (14) 事後の水防につき考慮を要する点等があればその要旨及び所見
- (15) 障害物を処分した種別、数量、その事由及び除却の場所
- (16) 土地を一時使用した場合は、その場所及び所有者氏名とその理由
- (17) 堤防その他の施設にして緊急工事を要するものが生じた場合は、その場所及び損害状況
- (18) 水防に要した経費

第10章 住民の水防活動と河川管理者の協力、関係機関への応援要請

第1節 住民の水防活動

水防管理者は、水防活動の実施にあたっては、地域住民自治組織、自主防災組織、事業者等と連携を図り、水防のため止むを得ない必要がある場合は、住民等に水防活動への協力を求めるものとする。

第2節 河川管理者の協力

河川管理者は、自らの業務等に照らし可能な範囲で、水防管理団体である市が行う水防のための活動に次の協力を行う。(河川法第22条の3)

- (1) 河川に関する情報(水位、河川管理施設の操作状況に関する情報、CCTVの画像、ヘリ巡視の画像)の提供
- (2) 重要水防箇所の合同点検の実施
- (3) 水防管理団体が行う水防訓練及び水防技術講習会への参加
- (4) 水防管理団体及び水防協力団体の備蓄資機材で不足するような緊急事態に際して、河川管理者の応急復旧資器材又は備蓄資機材の貸与
- (5) 水防管理団体及び水防協力団体の人材で不足するような緊急事態に際して、水防に関する情報又は資料の収集、及び情報及び資料を提供するための現地情報連絡員(リエゾン)の派遣
- (6) 水防活動の記録(大臣管理区間における河川巡視等による状況記録)及び広報

(法第24条)

第3節 警察官の出動要請

水防管理者は、水防のため必要があると認める場合は、警察署長に対して警察官の出動を求めるものとする。

(法第22条)

第4節 他の水防管理団体の応援要請

水防管理者は、水防のため緊急の必要がある場合は、他の水防管理者又は市町村長若しくは消防機関の長に対して応援を求めるものとする。応援を求められた者は、できる限りその求めに応じ、応援に派遣された者は、水防について応援を求めた水防管理者の所轄の下に行動するものとする。

(法第23条)

第5節 自衛隊の派遣要請

水防管理者は、自衛隊の派遣が必要な場合、県水防支部長(庄内総合支庁長)と協議の上、県知事(防災くらし安心部防災危機管理課)を通じて陸上自衛隊第6師団に対して協力要請を行うものとする。

自衛隊派遣要請の手続き、派遣要請連絡窓口等は、「鶴岡市地域防災計画風水害・雪害対策編第3章第3節自衛隊派遣の要請・受け入れ体制」のとおりとする。

第6節 国及び山形県等との連携

(1) 赤川流域治水協議会・最上川流域治水協議会・山形県二級河川流域治水協議会

市は、国や山形県が開催する赤川流域治水協議会、最上川流域治水協議会に参加し、あらゆる関係者が協働して流域全体で水害を軽減させる治水対策、「流域治水」を計画的に推進するための協議・情報共有を行う。

(2) 洪水氾濫による被害の軽減に資する取組

洪水氾濫による被害を軽減するためのハード・ソフト対策を総合的かつ一体的に推進することを目的とした「大規模氾濫時の減災対策協議会」等を活用し、国、地方公共団体、河川管理者、水防管理者等の多様な関係者で、密接な連絡体制を構築する。

第 11 章 緊急通行

第 1 節 緊急通行

水防のため緊急の必要がある場所に赴くときは、水防団長、水防団員及び消防機関に属する者並びに水防管理者から委任を受けた者は一般交通の用に供しない通路又は公共の用に供しない空地及び水面を通行することができる。

第 2 節 損失補償

水防管理団体は、緊急通行の権限を行使することにより損失を受けた者に対し、時価によりその損失を補償するものとする。

第 1 2 章 公用負担

第 1 節 公用負担権限

水防のため、緊急の必要がある場合は、水防管理者、消防長又は消防団長は、水防法第 28 条の規定に基づき水防の現場において必要な土地を一時使用し、土石、竹木その他の資材を使用し、若しくは収用し、車両その他の運搬具若しくは器具を使用し、又は工作物その他の障害物を処分することができる。

第 2 節 公用負担命令権限書・公用負担命令書

水防法第 28 条の規定により公用負担を命ずる権限を行使する者は、水防管理者、消防長又は消防団長であって、その委任を受けた者は、次の公用負担命令権限書を携行し必要がある場合はこれを示すものとする。

また、公用負担を命ずる権限を行使する場合は、原則として次の公用負担命令書を目的物の所有者、管理者又はこれに準ずべき者に手渡してこれをなすものとする。

公用負担命令権限書		
職氏名		
上記の者に、鶴岡市の区域における水防法第 28 条第 1 項の権限を委任したことを証する。		
年	月	日
鶴岡市長		㊟

公用負担命令書		
目 的 物	種類、員数	
負担の内容	使用、収容、処分等	
年	月	日
鶴岡市長		
取扱者職氏名		
様		

第3節 報告

前記による公用負担を命ずる権限行使した場合は、その責任者より次の事項を水防本部に報告しなければならない。

- (1) 目的物、種類、員数
- (2) 所有者又は管理者の住所氏名
- (3) 行使年月日

第4節 損失補償

水防管理団体は、公用負担権限の行使によって損失を受けた者に対し、時価によりその損失を補償しなければならない。

第13章 避難情報等の提供

第1節 避難のための立ち退きの指示

1 避難の指示

洪水、雨水出水、津波又は高潮によって氾濫による著しい危険が切迫していると認められるときは、水防管理者は、必要と認める区域の居住者、滞在者その他の者に対し、避難のため立ち退くべきことを指示することができる。

2 警察署長への通知

水防管理者は、立ち退きを指示する場合においては、当該区域を管轄する警察署長にその旨を通知しなければならない。(法第29条)

第2節 避難所の開設及び場所

1 避難所の開設

水防管理者は、大雨・洪水警報等が発令された場合、若しくは突発的な災害が発生した場合において、人命に危険が予想され避難の必要があると認められる地域について、速やかに避難所を開設し、避難者の受入体制に万全を期さなければならない。

2 避難所の場所

避難所は、鶴岡市洪水ハザードマップ等に記載された予め指定された避難所、又は、状況に応じて指定された以外の公共施設も使用するものとする。

第3節 避難の周知徹底

1 避難の周知

水防管理者は、避難指示を発令する場合には、避難をする理由、避難先、避難経路及び避難上の注意事項を住民に周知徹底させ、避難の円滑化を図るものとする。

2 周知の方法

水防管理者は、避難指示を発令する場合、防災行政無線、ケーブルテレビ、テレビ、ラジオ、有線放送、広報車、口頭その他の方法により速やかに伝達するものとする。

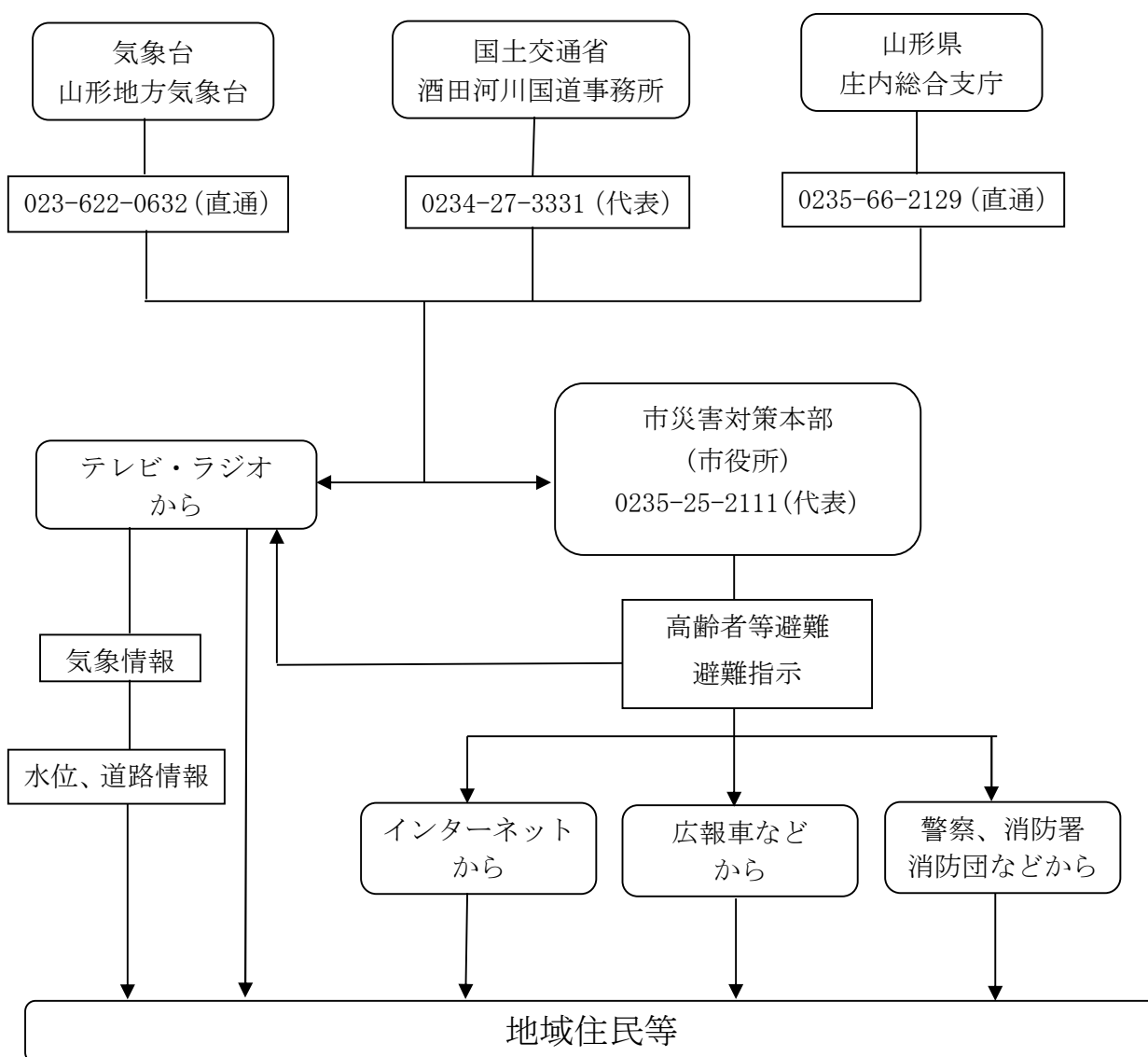
第4節 洪水ハザードマップ作成の推進

市は、地域の水害に伴う危険度の周知や、災害時に住民が自ら迅速かつ安全に避難行動を行うことができるように、河川の浸水想定区域ごとに洪水ハザードマップを作成し、必要な情報提供の推進を図るものとする。

第14章 浸水想定区域における避難確保のための措置

第1節 洪水予報等の伝達

浸水想定区域における円滑かつ迅速な避難を確保する措置としての洪水予報及び避難判断水位到達情報の伝達方法については、下記のとおりとする。



第2節 避難場所及び要配慮者利用施設

浸水想定区域ごとの避難場所、及び高齢者、障害者、乳幼児等の要配慮者が利用する施設は、資料編に示す。

第3節 浸水想定区域での円滑かつ迅速な避難確保の措置

1 地域防災計画へ定める事項

市は、水防法第15条第1項の規定に基づき、浸水想定区域ごとの次に掲げる事項について、地域防災計画に定めるものとする。

- (1) 洪水予報及び避難判断水位到達情報の伝達方法
- (2) 避難場所その他洪水時の円滑かつ迅速な避難の確保を図るために必要な事項
- (3) 浸水想定区域内に次の施設がある場合の施設の名称及び所在地
 - ①要配慮者利用施設（主として高齢者、障害者、乳幼児その他の特に防災上の配慮を要する者が利用する施設をいう。（以下において同じ。））でその利用者の洪水時の円滑かつ迅速な避難の確保を図る必要があると認められる施設
 - ②大規模な工場その他の施設（①の施設を除く。）であって、国土交通省令で定める基準を参酌して市の条例で定める用途及び規模に該当する施設（以下「大規模工場等」という。）で、その洪水時の浸水の防止を図る必要があると認められる施設

2 要配慮者利用施設の利用者の避難の確保のための措置に関する計画の作成等

水防法第15条第1項の規定により地域防災計画に名称及び所在地を定められた要配慮者利用施設の所有者又は管理者は、国土交通省令で定めるところにより、当該要配慮者利用施設の利用者の洪水時の円滑かつ迅速な避難の確保を図るために必要な訓練その他の措置に関する計画を作成し、これを市長に報告するとともに、当該要配慮者利用施設の利用者の洪水時の円滑かつ迅速な避難の確保のための訓練を行うものとする。さらに、自衛水防組織を置くよう努めるものとする。市は、地域防災計画において、要配慮者利用施設の所有者又は管理者及び自衛水防組織の構成員への洪水予報等の伝達方法を定めるものとする。

3 大規模工場等における浸水防止のための措置に関する計画の作成等

水防法第15条の4の規定に基づき、地域防災計画に定めた大規模工場等の所有者又は管理者は、当該大規模工場等の洪水時の浸水防止を図るために必要な訓練その他の措置に関する計画を作成するように努め、作成した場合は市に報告し公表するものとする。また、浸水防止のための訓練を実施するほか、自衛消防組織を置くように努めるものとする。

4 浸水想定区域の避難確保

市は、水防法第15条第3項に基づき、浸水想定区域での円滑かつ迅速な避難を確保するため、洪水ハザードマップ等の配布などの措置を講じなければならない。

第4節 洪水浸水想定区域の指定

1 国土交通大臣が指定した洪水浸水想定区域

事業所	河川名	氾濫により浸水が及ぶと 想定される市町村	洪水浸水想定区域	
			指定月日	指定番号
酒田河川 国道事務所	最上川下流	鶴岡市、酒田市、庄内町、 三川町、戸沢村	H29. 1. 20	東北地方整備局 告示第 13 号
	赤川	鶴岡市、酒田市、三川町	H28. 5. 31	東北地方整備局 告示第 150 号
	大山川	鶴岡市、酒田市、三川町	H28. 5. 31	東北地方整備局 告示第 150 号
	内川	鶴岡市、酒田市、三川町	H28. 5. 31	東北地方整備局 告示第 150 号

2 山形県知事が指定した洪水浸水想定区域

総合 支庁	河川名	氾濫により浸水が及ぶと 想定される市町村	洪水浸水想定区域	
			指定月日	指定番号
庄内総合支庁	京田川	鶴岡市、酒田市、三川町	H30. 4. 27	県告示第 379 号
	藤島川	鶴岡市、三川町	H30. 4. 27	県告示第 379 号
	黒瀬川	鶴岡市	H30. 4. 27	県告示第 379 号
	赤川	鶴岡市	R1. 12. 24	県告示第 538 号
	倉沢川	鶴岡市	H31. 3. 26	県告示第 197 号
	内川(新内川)	鶴岡市	R1. 12. 24	県告示第 538 号
	青竜寺川	鶴岡市	R1. 12. 24	県告示第 538 号
	大山川	鶴岡市、酒田市、三川町	R1. 12. 24	県告示第 538 号
	湯尻川	鶴岡市	R1. 12. 24	県告示第 538 号
	三瀬川	鶴岡市	R2. 1. 31	県告示第 58 号
	五十川	鶴岡市	R2. 1. 31	県告示第 58 号
	温海川	鶴岡市	R2. 1. 31	県告示第 58 号
	庄内小国川	鶴岡市	R2. 1. 31	県告示第 58 号

総合 支庁	河川名	氾濫により浸水が及ぶと 想定される市町村	洪水浸水想定区域	
			指定月日	指定番号
	鼠ヶ関川	鶴岡市	R2. 1. 31	県告示第 58 号

第15章 水防訓練

第1節 水防訓練

市は、出水や高潮の災害を未然に防止するための水防技術を練磨し水防工法を習得するため、毎年水防団、消防機関及び水防協力団体の水防訓練を実施するものとする。(水防法第32条の2)

第2節 水防訓練実施報告

水防訓練の実施にあたっては、下記の事項を県水防本部に報告する。

- (1) 気象、出水の想定の概況
- (2) 水防訓練開始の日時及び終了の日時
- (3) 水防訓練実施箇所 (〇〇水系 〇〇川〇岸〇〇市〇〇字〇番地先 〇m)
- (4) 出動人員概数 (消防団〇〇人 その他〇〇人)
- (5) 作業概況
- (6) その他

第16章 重要水防箇所

第1節 重要水防箇所評定基準

1 河川関係

山形県

種 別	重 要 度		要注意区間
	最も重要な区間 (A)	次に重要な区間 (B)	
堤防高 (流下能力)	計画高水流量相当(※1)規模の洪水の水位(高潮区間の堤防にあつては計画高潮位)が現況の堤防高を超える箇所	計画高水流量相当(※1)規模の洪水の水位(高潮区間の堤防にあつては計画高潮位)と現況の堤防高との差が堤防の計画余裕高に満たない箇所	河道内の堆積土砂、樹木等による流下能力不足の箇所
堤防断面	現況の堤防断面あるいは天端幅が計画の堤防断面あるいは計画の天端幅の2分の1未満(※2)の箇所	現況の堤防断面あるいは天端幅が、計画の堤防断面あるいは計画の天端幅に対して不足しているが、それぞれ2分の1以上(※2)確保されている箇所	
法崩れ すべり	法崩れ又はすべりの実績があるが、その対策が未施工の箇所	法崩れ又はすべりの実績はないが、堤体あるいは基礎地盤の土質、法勾配等からみて法崩れ又はすべりが発生する恐れのある箇所で、所要の対策が未施工の箇所	
漏 水	過去に漏水の履歴があるが、その対策が未施工の箇所	漏水の履歴があり、その対策が暫定施工の箇所 漏水の履歴はないが、破堤跡又は旧川跡の堤防で漏水が発生する恐れがある箇所で、所要の対策が未施工の箇所	
水 衝 洗 掘	水衝部にある堤防の前面の河床が深掘れしているが、その対策が未施工の箇所 橋台取り付け部やその他の工作物の突出箇所で護岸・根固等が洗掘を受け、危険が予想される箇所 波浪による河岸の欠壊等の危機に瀕した実績があるが、その対策が未施工の箇所	水衝部にある堤防の前面の河床が深掘れにならない程度に洗掘されているが、その対策が未施工の箇所	
工 作 物	河川管理施設等応急対策基準に基づく改善措置が必要な堰、橋梁、樋管その他の工作物の設置されている箇所 橋梁その他の河川横断工作物の桁下高等が計画高水流量相当規模の洪水の水位(高潮区間の堤防にあつては計画高潮位)以下となる箇所(※3)	橋梁その他の河川横断工作物の桁下高等と計画高水流量相当規模の洪水の水位(高潮区間の堤防にあつては計画高潮位)との差が堤防の計画余裕高に満たない箇所(※3)	

種 別	重 要 度		要注意区間
	最も重要な区間 (A)	次に重要な区間 (B)	
新堤防 破堤跡 旧川跡			新堤防で築造後3年以内の箇所 破堤跡又は旧川跡の箇所
陸 閘			陸閘が設置されている箇所

(※1) 計画高水流量相当とは、既往洪水流量（年1～2回程度）規模の洪水や河川整備計画上の計画高水流量規模の洪水等に相当する流量を指す。

(※2) 計画の改修断面が設定されていない区間については、上下流の堤防断面を比較対象とする。

(※3) 未改修区間における要改築構造物や河川管理施設等構造令に適合していない橋梁等について、上下流の状況から明らかに桁下高等が不足しているものは対象とする。

国土交通省

種 別	重要度		要注意区間
	水防上最も重要な区間 (A)	水防上重要な区間 (B)	
越水 (溢水)	計画高水流量規模の洪水の水位（高潮区間の堤防にあつては計画高潮位）が現状の堤防高を超える箇所。	計画高水流規模の洪水の水位（高潮区間の堤防にあつては計画高潮位）と現況の堤防高との差が堤防の計画余裕高に満たない箇所。	
堤体漏水	堤防の機能に支障が生じる堤体の変状の履歴（災害状況が確認できるもの）があり、類似の変状が繰り返し生じている箇所。 堤体の土質、法勾配等からみて堤防の機能に支障が生じる堤体の変状の生じるおそれがあり、かつ堤防の機能に支障が生じる堤体の変状の履歴（被害状況が確認できるもの）がある箇所。 水防団等と意見交換を行い、堤体漏水が生じる可能性が特に高いと考えられる箇所。	堤防の機能に支障が生じる堤体の変状の履歴（被害状況が確認できるもの）があり、安全が確認されていない箇所、又は堤防の機能に支障は生じていないが、進行性がある堤体の変状が集中している箇所。 堤防の機能に支障が生じる堤体の変状の履歴（被害状況が確認できるもの）はないが、堤体の土質、法勾配等からみて堤防の機能に支障が生じる変状の生じるおそれがあると考えられる箇所。 水防団等と意見交換を行い、堤体漏水が生じる可能性が高いと考えられる箇所。	

種 別	重要度		要注意区間
	水防上最も重要な区間 (A)	水防上重要な区間 (B)	
基礎地盤漏水	<p>堤防の機能に支障が生じる基礎地盤漏水に関係する変状の履歴（災害状況が確認できるもの）があり、類似の変状が繰り返し生じている箇所。基礎地盤の土質等からみて堤防の機能に支障が生じる基礎地盤漏水に関係する変状の履歴（被害状況が確認できるもの）がある箇所。</p> <p>水防団等と意見交換を行い、基礎地盤漏水が生じる可能性が高いと考えられる箇所。</p>	<p>堤防の機能に支障が生じる基礎地盤漏水に関係する変状の履歴（被害状況が確認できるもの）があり、安全が確認されていない箇所、又は堤防の機能に支障は生じていないが、進行性がある基礎地盤漏水に関係する変状が集中している箇所。</p> <p>堤防の機能に支障が生じる基礎地盤漏水に関係する変状の履歴（被害状況が確認できるもの）はないが、基礎地盤漏水の土質等からみて堤防の機能に支障が生じる変状の生じるおそれがあると考えられる箇所。</p> <p>水防団等と意見交換を行い、基礎地盤漏水が生じる可能性が高いと考えられる箇所。</p>	
水 衛 洗 掘	<p>水衛部にある堤防の前面の河床が深掘れしているがその対策が未施工の箇所</p> <p>橋台取り付け部やその他の工作物の突出箇所、堤防護岸の根固め等が洗われ一部破損しているが、その対策が未施工の箇所</p> <p>波浪による河岸の決壊等の危険に瀕した実績があるが、その対策が未施工の箇所</p>	<p>水衛部にある堤防の前面の河床が深掘れにならない程度に洗掘されているが、その対策が未施工の箇所</p>	
工 作 物	<p>河川管理施設等応急対策基準に基づく改善措置が必要な堰、橋梁、樋管その他の工作物の設置されている箇所</p> <p>橋梁その他の河川填断工作物の桁下高等が計画高水流量規模の洪水の水位（高潮区間の堤防にあっては計画高潮位）以下となる箇所</p>	<p>橋梁その他の河川横断工作物の桁下高等と計画高水流量規模の洪水の水位（高潮区間の堤防にあっては計画高潮位）との差が堤防の計画余裕高に満たない箇所</p>	
工事施工			<p>出水期間中に堤防を開削する工事箇所又は仮締切等により本境に影響を及ぼす箇所</p>
新堤防 破堤跡 旧川跡			<p>新堤防で建造後3年以内の箇所</p> <p>破堤跡又は旧川跡の箇所</p>
陸 間			<p>陸間が設置されている箇所</p>

2 海岸関係

危険度評定基準

山形県

種別	重要度	
	最も重要な区域 (A)	次に重要な区域 (B)
堤防高	既設堤防高が計画堤防高以下で背後地に公共施設及び人家が接している地区	堤防高は計画堤防高であるが背後地に人家が多く特に注意を要する地区
漏水箇所	堤防より漏水の実績があるもの又はそのおそれが十分あるもの	従来漏水の実績があり、これに対して措置が講じられた実績があるもの
水衛箇所	護岸が破損しているもの又は破損の実績があるもの	護岸が不完全と考えられるもの
洗掘	堤脚又は覆岸の根囲が洗掘しているもの 消波等が破損して危険が予想される場合	堤脚前面が洗掘の危険がある場合
堤体の強度	施工してから年数が経ち全体的に破損又は過去に大きな破損の実績のあるもの	施工してから年数が経ち堤体に破損があるもの

第2節 重要水防箇所

重要水防箇所は、資料編に示す。

第 17 章 水防協力団体

第 1 節 水防協力団体の指定、監督、情報の提供

市は、第 2 節に規定する業務を適正かつ確実に行うことができると認められる法人その他これに準ずるものとして国土交通省令で定める団体を、その申請により、水防協力団体として指定することができる。また、市は水防協力団体が適正かつ確実な実施を確保するため水防計画に位置付けるとともに、その業務について報告させることができる。なお、国、都道府県及び市は水防協力団体に対し、その業務の実施に関し必要な情報提供、指導若しくは助言をするものとする。

第 2 節 水防協力団体の業務

水防協力団体の主な業務は、下記のものとする。

- ①水防上必要な監視、警戒その他の水防活動の協力
- ②水防に必要な器具、資材又は設備の保管、提供
- ③水防に関する情報又は資料の収集、提供
- ④水防に関する調査研究
- ⑤水防に関する知識の普及、啓発
- ⑥前各号に附帯する業務

第 3 節 水防協力団体と水防団等の連携

水防協力団体は、水防団との密接な連携の下に前節の業務を行わなければならない。また、水防協力団体は、毎年水防団及び消防機関が行う水防訓練に参加するものとする。

津波災害警戒区域に係わる水防協力団体は、津波防災地域づくりに関する法律に規定された津波避難訓練に参加する。(法第 32 条の 3)

【資料編】

1 指定避難所

浸水想定区域内における居住者等の円滑かつ迅速な避難を確保するための指定避難所

(1) 鶴岡地域における赤川・内川・青竜寺川・大山川浸水想定区域内の指定避難所

避難が必要な地区	指定避難所		
	施設名	所在地	電話番号
第一学区	朝暘第一小学校	文園町 2-1	22-0441
	鶴岡第三中学校	城南町 25-1	22-2793
	第一学区コミュニティ防災センター	文園町 1-63	25-1615
	朝暘武道館	小真木原町 2-1	29-1346
第二学区	朝暘第二小学校	東原町 25-1	22-7755
	鶴岡第三中学校	城南町 25-1	22-2793
	鶴岡南高等学校柔道場	若葉町 26-31	22-0061
	鶴岡南高等学校鶴翔会館	若葉町 26-31	22-0061
	第二学区コミュニティ防災センター	昭和町 11-22	24-8032
第三学区	朝暘第三小学校	新形町 17-24	22-0318
	鶴岡北高等学校体育館	若葉町 16-5	22-2262
	鶴岡工業高等学校体育館	家中新町 8-1	22-5505
	鶴岡南高等学校柔道場	若葉町 26-31	22-0061
	鶴岡南高等学校鶴翔会館	若葉町 26-31	22-0061
	鶴岡中央高等学校体育館	大宝寺字日本国 410	25-5723
	鶴岡養護学校体育館	大塚町 5-44	24-5959
	鶴岡第二中学校	宝田二丁目 8-34	22-8323
	山形大学農学部体育館・会館	新形町 1-23	28-2805
	中央公民館女性センター	みどり町 22-43	24-2340
第四学区	朝暘第四小学校	柳田字田中 28-1	22-8343
	鶴岡工業高等学校体育館	家中新町 8-1	22-5505
	朝暘武道館	小真木原町 2-1	29-1346
	鶴岡第四中学校	小真木原町 3-1	24-7330
	鶴岡高等養護学校体育館	稲生一丁目 20-33	22-0581
	鶴岡工業高等専門学校体育館	井岡字沢田 104	25-9014
第五学区	鶴岡第二中学校	宝田二丁目 8-34	22-8323
	朝暘第三小学校	新形町 17-24	22-0318
	渡前小学校	渡前字中屋敷 1	64-2160
	マリカ 3 F	末広町 3-22	23-2200
	山形大学農学部会館	新形町 17-23	28-2805
第六学区	朝暘第六小学校	淀川町 9-70	24-2290
	鶴岡養護学校体育館	大塚町 5-44	24-5959
	鶴岡第一中学校	道田町 1-82	22-0530
	第六学区コミュニティ防災センター	みどり町 22-28	22-5346
	中央公民館	みどり町 22-36	25-1050
斎地区	斎小学校	我老林字野中川原 51	22-1566

避難が必要な地区	指定避難所		
	施設名	所在地	電話番号
斎地区	櫛引中学校	上山添字文栄 86	57-2103
	朝暘武道館	小真木原町 2-1	29-1346
黄金地区	黄金小学校	青龍寺字北内 48	22-5742
京田地区	京田小学校	高田字下村 104	22-0763
	京田コミュニティ防災センター	高田字下村 336-1	22-0762
栄地区	栄コミュニティ防災センター	播磨字若松 95-1	29-2202
大山地区	鶴岡第五中学校	大山字若柳 271	33-2222
西郷地区	西郷小学校	下川字樋渡 100	76-2307
	西郷地区農林活性化センター	下川字龍花 1-1	76-2301

(2) 鶴岡地域における大山川・湯尻川浸水想定区域内の指定避難所

避難が必要な地区	指定避難所		
	施設名	所在地	電話番号
田川地区	田川コミュニティセンター	田川字高田 9	35-2003
上郷地区	上郷小学校	みずほ 33-3	35-2641
	上郷コミュニティセンター	みずほ 49-1	35-2001
	鶴岡市リサイクルプラザ	水沢字水京 68-1	35-3557
大泉地区	大泉小学校	白山字西野 148	22-0794
	農村センター	矢馳字上矢馳 258	22-0798
大山地区	大山小学校	大山二丁目 20-1	33-2570
	鶴岡第五中学校	大山字若柳 271	33-2222
	大山コミュニティセンター	友江町 23-71	33-3213

(3) 鶴岡地域における三瀬川浸水想定区域内の指定避難所

避難が必要な地区	指定避難所		
	施設名	所在地	電話番号
三瀬地区	豊浦小学校	三瀬字菖蒲田 88-1	73-2012
	豊浦中学校	三瀬字横町 33-2	73-2028
	三瀬コミュニティセンター	三瀬字堅田 138-8	73-2001

(4) 藤島地域における赤川・最上川・藤島川・京田川浸水想定区域内の指定避難所

避難が必要な地区	指定避難所		
	施設名	所在地	電話番号
藤島	駅前町内会館	上藤島字備中下 3-2	64-4823
	藤島小学校	藤の花二丁目 1-1	64-2156
	藤島中学校	藤島字笹花 86-1	64-2154
	藤島地区地域活動センター	藤島字笹花 73	64-2119
	藤島体育館	藤の花一丁目 1-1	64-2143
	藤島ふれあいセンター	藤島字古楯跡 94-1	64-8775
	渡前地区地域活動センター	渡前字中屋敷 28	64-2120
	渡前小学校	渡前字中屋敷 1	64-2160
東栄	東栄小学校	川尻字町上 14	64-2159

避難が必要な地区	指定避難所		
	施設名	所在地	電話番号
東 栄	東栄地区地域活動センター	蛸井興屋字水尻 26-2	64-2123
	添川集落センター	添川字池苗代 66	64-3544
	藤島農村環境改善センター	添川字新地 315	64-2470
長沼・八栄島	八栄島地区地域活動センター	八色木字西野 102-4	64-2121
	藤島小学校	藤の花二丁目 1-1	64-2156
	藤島中学校	藤島字笹花 86-1	64-2154
	藤島体育館	藤の花一丁目 1-1	64-2143
	藤島ふれあいセンター	藤島字古楯跡 94-1	64-8775
渡 前	渡前小学校	渡前字中屋敷 1	64-2160
	渡前地区地域活動センター	渡前字中屋敷 28	64-2120
	東栄地区地域活動センター	蛸井興屋字水尻 26-2	64-2123
	泉地区地域活動センター	羽黒町荒川字谷地堰 11-1	62-4303

(5) 羽黒地域における赤川・藤島川・黒瀬川浸水想定区域内の指定避難所

避難が必要な地区	指定避難所		
	施設名	所在地	電話番号
広 瀬	広瀬地区地域活動センター	羽黒町後田字下田元 237	62-2129
	広瀬小学校	羽黒町後田字下田元 9	62-2165
	やまぶし温泉ゆぽか	羽黒町後田字谷地堰 188	62-4855
	貴船保育園	羽黒町後田字谷地堰 186-1	62-2155
	渡前小学校	渡前字中屋敷 1	64-2160
泉	泉地区地域活動センター	羽黒町荒川字谷地堰 11-1	62-4303
	羽黒体育館	羽黒町荒川字谷地堰 29-1	62-4789
	羽黒コミュニティセンター	羽黒町荒川字谷地堰 28	62-4627
	羽黒老人福祉センター	羽黒町荒川字白山 56-1	62-4534
	羽黒中学校	羽黒町荒川字宮東 28-1	62-2100
	羽黒体育センター	羽黒町荒川字前田元 67-2	62-2111
	羽黒小学校	羽黒町荒川字花沢 4	62-2148
	羽黒高等学校総合体育館	羽黒町手向字薬師沢 198	62-2105
	いずみ保育園	羽黒町市野山字山王林 11	62-2153

(6) 櫛引地域、朝日地域における赤川・青竜寺川・倉沢川浸水想定区域内の指定避難所

避難が必要な地区	指定避難所		
	施設名	所在地	電話番号
櫛引地域（東学区）	櫛引東小学校	黒川字小在家 90	57-2105
櫛引地域（西学区）	櫛引中学校	上山添字文栄 86	57-2103
櫛引地域（南学区）	櫛引南小学校	東荒屋字竹の内 212	57-2107
朝日地域（中部）	朝日中央コミュニティセンター	下名川字落合 220	53-3560
	熊出中自治会公民館	熊出字長表 25	53-2900
	熊出下自治会公民館	熊出字下村 172-3	—
	朝日スポーツセンター	東岩本字野中 51	53-3302

(7) 温海地域における五十川・温海川・庄内小国川・鼠ヶ関川浸水想定区域内の指定避難所

避難が必要な地区	指定避難所		
	施設名	所在地	電話番号
1 地区	五十川公民館	五十川字浜千鳥 14	45-2133
	旧五十川小学校	五十川字山之脇 183-2	45-2466
	安土公民館	五十川字安土 46-1	45-2303
	旧山戸小学校	山五十川字山崎 1	45-2135
	旧山戸保育園	山五十川字木ノ下 475-2	45-2347
	戸沢自治公民館	戸沢字東俣 168-1	45-2065
	強竜寺	戸沢字滝野本 279	45-2418
	菅野代公民館	菅野代字宮野下 3-1	47-2823
	旧菅野代小中学校体育館	菅野代字宮野下 3-1	43-4302
2 地区	温海公民館	温海字温海 17	43-2655
	あつみ小学校	温海字萩田 240-1	43-3101
	あつみ保育園	温海字萩田 177-1	43-2347
	釜谷坂公民館	温海字釜谷坂 38-1	43-2829
	湯之里公民館	湯温海字紅葉岡 123-5	43-2374
	温海温泉林業センター	湯温海字湯之里 88-7	43-2451
	一霞公民館	一霞字宮之前 68	43-2835
	温海川集落センター	温海川字越沢 3-1	—
	宮名公民館	大岩川字白岩 410-43	43-2537
	温海中学校	大岩川字黒岩 35	43-2911
	浜中公民館	大岩川字沢山 509-3	43-3353
	槇代公民館	槇代字内沢 98-2	43-2570
	小国山村振興センター	小国字町尻 2-6	47-2704
	交流促進センター	小国字沢田 51-1	47-2704
3 地区	温海川集落センター	温海川字越沢 3-1	—
	木野俣集落センター	木野俣字木野俣 241-1	47-2373
	旧福栄小学校	木野俣字不動滝 11-1	47-2328
	福栄保育園	木野俣字前川原 7-1	47-2347
	越沢センター	越沢字黒坪沢 48-2	47-2411
4 地区	鼠ヶ関公民館	鼠ヶ関字原海 150	44-2077
	鼠ヶ関小学校	鼠ヶ関字横路 497-2	44-2128
	鼠ヶ関保育園	鼠ヶ関字横路 806	44-2347
	小名部公民館	小名部字浜田 137-3	44-3329
	平沢公民館	小名部字平沢 176	44-3329
	関川しな織の里ぬくもり館	関川字向 222	47-2502

2 要配慮者利用施設

高齢者、障害者、乳幼児その他特に防災上の配慮を要する者が利用する施設で、床上浸水が予想される浸水深 50cm 以上の地区にある施設

(1) 鶴岡地域における赤川・内川・青竜寺川・大山川浸水想定区域内の要配慮者利用施設

避難が必要な地区	区分	要配慮者利用施設		電話番号
		施設名	所在地	
第一学区	介護	介護老人保健施設ケアホームみやはら	三和町 1-53	28-2061
	介護	和みの家双葉	双葉町 15-34	33-8811
	介護	デイサービスきらり	日枝字海老島 36-4	24-5628
	介護	虹の家こころ	日枝字海老島 36-4	24-5347
	介護	グループホーム和楽居	日枝字海老島 63-5	33-8931
	介護	協立ショートステイセンターふたば	日枝字海老島 64	29-1056
	介護	メデカルデイサービスビビ	文園町 11-3	23-6060
	介護	庄内医療生活協同組合鶴岡協立病院	文園町 9-34	23-6060
	介護	介護療養型老人保健施設せせらぎ	文園町 9-34	28-2160
	障害	レインボー広場	双葉町 5-22	22-2964
	障害	就労継続支援 B 型事業所きらり	日枝字宮脇 79-1	24-7283
	障害	まちなか	三和町 6-11-3	25-6420
	障害	Self-A よつ葉鶴岡	文園町 6-42	77-5661
	幼保	城南幼保園	のぞみ町 6-20	24-7164
	幼保	ひとみ保育園	日枝字海老島 159-1	24-6040
	幼保	ベビー&キッズルームばあば・ぱぱ	千石町 17-15	77-4113
	幼保	鶴岡南部児童館	文園町 1-8	64-1900
	幼保	第一学区学童保育所	文園町 1-8	64-1902
	幼保	第一学区学童保育所 (別棟②)	文園町 1-56	26-0870
	幼保	常念寺保育園	睦町 1-2	24-9055
	幼保	常念寺保育園分園	睦町 1-3	24-9055
	幼保	常念寺保育園地域子育て支援センターるんびに一園	睦町 1-3	25-5513
	学校	朝暘第一小学校	文園町 2-1	22-0441

避難が必要な地区	区分	要配慮者利用施設		電話番号
		施設名	所在地	
第一学区	学校	鶴岡第三中学校	城南町 25-1	22-2793
	医療	鶴岡協立病院	文園町 9-34	23-6060
	医療	みやはらクリニック	三和町 1-53	23-3311
	医療	斎藤胃腸クリニック	本町二丁目 2-35	24-7751
第二学区	介護	デイサービスセンターなえづ	ほなみ町 3-1	25-9255
	介護	ハビビ伊勢原	伊勢原町 16-16	23-8576
	介護	ケアホームなずな	神明町 15-15	64-1303
	介護	グループホームなずな	神明町 15-15	64-1303
	介護	デイサービスぼぼろ	大東町 3-17	64-8978
	介護	障害者支援オフィス「ひので」	日出一丁目 7-7	25-2943
	介護	銀座夢ハウスデイサービスステーション	本町一丁目 5-6	64-8800
	障害	なえづ生活介護事業所	ほなみ町 3-1	25-9255
	障害	鶴岡市ゆうあいプラザかたぐるま	ほなみ町 3-2	28-3136
	障害	ハビビ伊勢原	伊勢原町 16-16	23-8576
	障害	エールメグシィ	ほなみ町 1-3	23-3583
	障害	f e ふあーむ	神明町 8-44	64-0560
	障害	障害者支援オフィス「ひので」	日出一丁目 7-7	25-2943
	障害	キッズスクールメグシィ	日出二丁目 10-20	23-3583
	障害	ミント	伊勢原町 20-36	29-2341
	幼保	ベビー&キッズルームばば・ま ま	苗津町 7-4	24-5759
	幼保	東部保育園	日出一丁目 25-23	22-2142
	幼保	中央児童館	苗津町 1-1	24-4608
	幼保	第二学区学童保育所	苗津町 1-1	23-0306
	幼保	ばあばママキッズ	苗津町 10-9	77-4113
	幼保	鈴の音保育園	苗津町 5-66	33-8455
	幼保	キッズワールドあゆみ	本町一丁目 9-7	64-0872
	幼保	ニチイキッズつるおか天神保育園	大東町 19-27	26-7270
	学校	朝陽第二小学校	東原町 25-1	22-7755

避難が必要な地区	区分	要配慮者利用施設		電話番号
		施設名	所在地	
第三学区	介護	グループホーム「コスモス」	西茅原町 21-16	23-5858
	介護	サテライト老健ちわら	北茅原町 5-10	25-5000
	介護	シニアサポートセンターともえ	北茅原町 17-1	35-0900
	介護	小規模特別養護老人ホームともえ	北茅原町 17-1	35-0900
	介護	療養通所介護のぞみの家	北茅原町 5-54	25-8335
	介護	老人保健施設のぞみの園	茅原町 26-23	25-8255
	介護	ケアハウス鶴が丘	茅原町 26-27	24-5633
	介護	グループホームひだまりの家	茅原町 27-1	25-5502
	介護	有料老人ホームサニーハウス茅原	茅原町 25-5	28-3188
	介護	有料老人ホームみつわ荘	茅原字草見鶴 17-11	25-2244
	介護	有料老人ホーム共栄荘	茅原字草見鶴 17-20	26-2363
	介護	有料老人ホーム千寿	茅原字草見鶴 18-21	25-5173
	介護	有料老人ホームあじさいの家	茅原字草見鶴 122-5	28-2022
	介護	永寿荘	茅原町 28-10	25-6111
	介護	永寿荘デイサービスセンター	茅原町 28-10	25-6111
	介護	永寿荘ショートステイセンター	茅原町 28-10	25-6111
	介護	シニアタウン山王フジックス	山王町 14-23	29-0030
	介護	ニチイケアセンター鶴岡	若葉町 23-38	29-6889
	介護	リラクゼーション型デイサービスふらっと	日和田町 19-1	29-2303
	障害	仲間の家	家中新町 2-39	23-1077
	障害	楽しい家	家中新町 2-40	24-4567
	障害	鶴岡市ゆうあいプラザ分館	家中新町 18-50	24-5610
	障害	サポートセンターラブラドル	西茅原町 14-23	25-8110
	障害	障がい者支援ホームのぞみの家	北茅原町 5-54	25-8335
	障害	就労継続支援B型事業所さんのう	山王町 12-3	64-0169
	障害	手作りクッキーおからや	若葉町 15-5	25-3460
	障害	グループホーム For ゆう	新形町 2-38	080-9629-2669
	障害	グループホーム You どえる	新形町 2-40	080-9629-2669

避難が必要な地区	区分	要配慮者利用施設		電話番号
		施設名	所在地	
第三学区	障害	永寿荘デイサービスセンター	茅原町 28-10	25-6111
	障害	軽食喫茶さくら（B型サテライト）	泉町 5-30	22-3710
	障害	デイセンターじゃがいも	泉町 5-70	23-7640
	障害	けやきの杜	泉町 8-50	25-9496
	障害	えがおホーム	東新斎町 10-40	070-5099-5719
	障害	えがおホーム・ネオ	東新斎町 10-40	070-5099-1740
	障害	みんなのそら	宝田一丁目 7-28-9	24-6017
	障害	CoreKids	新形町 10-28	080-9631-8760
	幼保	かたばみ保育園	家中新町 14-10	22-0686
	幼保	第三学区学童保育所	若葉町 1-48	24-0248
	幼保	若葉幼稚園	若葉町 24-35	22-2237
	幼保	新形保育園	新形町 2-35	23-2568
	幼保	鶴岡幼稚園	泉町 6-13	22-0658
	幼保	杉の子保育所	馬場町 6-36	24-0080
	幼保	マリア幼稚園	馬場町 7-19	22-5831
	幼保	子ども家庭支援センターなかよし広場	泉町 5-30	25-2741
	幼保	ちわら菜の花こども園	茅原字西茅原 129-1	22-5841
	学校	朝暘第三小学校	新形町 17-24	22-0318
	学校	山形県立致道館高校	若葉町 26-31	22-0061
	学校	山形県立致道館中学校	若葉町 16-5	23-7579
	学校	山形県立鶴岡工業高等学校	家中新町 8-1	22-5505
	医療	真島医院	山王町 3-29	25-6666
	医療	鶴岡市立荘内病院	泉町 4-20	26-5111
	医療	山形県立こころの医療センター	茅原字草見鶴 51-1	64-8100
医療	藤吉内科医院	山王町 14-15	29-0030	
第四学区	介護	デイサービスひまわりいづん	稲生一丁目 3-45	64-0604
	介護	エタニティハウスひまわり	稲生一丁目 3-45	25-5160

避難が必要な地区	区分	要配慮者利用施設		電話番号
		施設名	所在地	
第四学区	介護	アメニティハウスひまわり	稲生一丁目 3-5	25-5145
	介護	グループホームひまわり	稲生一丁目 3-7	25-5145
	介護	あかり	小真木原町 10-17	29-8203
	介護	デイサービスセンター健楽園	美原町 4-40	25-2881
	介護	池幸園	美原町 4-40	25-2881
	介護	池幸園ショートステイみはら	美原町 4-40	25-2881
	介護	多機能「よつばの里」	本町三丁目 1-11	23-4282
	介護	デイサービスすずらん・ケア	柳田字田中 30-1	24-9370
	介護	池幸園ショートステイ小規模多機能型居宅介護事業所健楽園つどい	美原町 4-40	25-2881
	介護	サテライト池幸園	陽光町 9-20	33-8106
	障害	どんぐり	稲生一丁目 3-11-5	22-3192
	障害	青柳作業所	青柳町 31-14	25-8010
	障害	DISCOVERY HOUSE	青柳町 32-9	64-8149
	障害	青柳下宿（青柳作業所）	青柳町 40-5	23-1040
	障害	合同会社ハウスカ	美原町 17-17	64-8910
	障害	共生ホーム「よつばの里」	本町三丁目 1-11	23-4282
	障害	障害者支援センター「よつばの里」	本町三丁目 2-5	24-4282
	幼保	ちとせはぐくみ園	稲生一丁目 14-1	22-0742
	幼保	南部保育園	陽光町 9-32	22-0527
	幼保	荘内教会保育園	本町三丁目 5-36	25-7070
幼保	第四学区学童保育所 太陽の子（別館）	美原町 13-33	26-1340	
学校	朝暘第四小学校	柳田字田中 28-1	22-8343	
学校	鶴岡第四中学校	小真木原町 3-1	24-7330	
第五学区	介護	リハビリステーション・アズリー	鳥居町 23-2	64-8902
	介護	アズリー・リハトレ	鳥居町 22-20	64-0117
	介護	永寿荘多機能ホーム宝田	宝田二丁目 7-29	26-8355
	障害	多機能型事業所つばさクラブ	日吉町 10-43	22-6088
	障害	就労継続支援B型事業所きらり 弁当部とんが村	大宝寺町 3-35	24-3667
	障害	多機能型事業所あすか	朝暘町 4-10	64-1260
	障害	りーふ	朝暘町 5-3	29-3881

避難が必要な地区	区分	要配慮者利用施設		電話番号
		施設名	所在地	
第五学区	障害	鶴岡市立あおば学園	宝町 18-50	29-1502
	障害	柿の木荘	宝町 4-5	33-8979
	障害	アスピアソーシャルアクション	宝田三丁目 19-20	22-9001
	幼保	やまのこ保育園 home	大宝寺字日本国 378-45	64-8940
	幼保	第五学区学童保育所	切添町 15-4	23-5857
	幼保	ニチイキッズつるおか駅前保育園	大宝寺町 1-30	26-2131
	幼保	大宝幼稚園	大宝寺町 14-10	22-1883
	幼保	道形保育園	道形町 20-52	22-5841
	幼保	庄内児童相談所	道形町 49-6	22-0790
	幼保	鶴岡乳児院	道形町 49-6	22-1317
	幼保	松原保育園	宝町 18-50	29-1501
	幼保	子育て広場まんまルーム	末広町 3-1 マリカ東館 3 階	24-5635
	学校	朝暘第五小学校	切添町 15-4	22-0514
	学校	鶴岡第二中学校	宝田二丁目 8-34	22-8323
	学校	学校法人鶴岡東高等学校	切添町 22 番 30 号	22-0223
学校	山形県立鶴岡中央高等学校	大宝寺字日本国 410	25-5723	
第六学区	介護	デイサービスセンターみどり	みどり町 22-40	33-8731
	介護	有料老人ホームみどり	みどり町 22-40	33-8731
	介護	デイサービスセンターふれあい	西新斎町 14-26	29-0370
	介護	小規模多機能型居宅介護事業所 多機能さくら鶴岡	西新斎町 3-10	24-2121
	介護	ニチイケアセンター鶴岡みさき	美咲町 7-16	29-0305
	障害	グループホームまごころ	みどり町 22-43	22-2026
	障害	グループホームみらい	みどり町 22-44	25-3013
	障害	障害福祉サービス事業スロー ワーク新町	新海町 30-7	64-1600
	障害	就労継続支援 B 型事業所やまび こ	新海町 8-33	25-3801
	障害	就労継続支援 B 型事業所あけぼ の	西新斎町 21-8	23-7626
	障害	グループホームはないろ	西新斎町 4-14	28-2601
	障害	大西下宿	大西町 12-30	22-2675

避難が必要な地区	区分	要配慮者利用施設		電話番号
		施設名	所在地	
第六学区	障害	みんなのそらにじ	大塚町 28-40-E 棟	33-9898
	障害	地域生活支援センター翔	美咲町 26-1	29-7088
	障害	いなほ作業所	美咲町 26-1	24-3688
	幼保	西部保育園	新海町 11-57	23-5646
	幼保	りっしょう子ども園	西新斎町 2-31	33-8772
	幼保	みどり幼稚園	大塚町 6-28	23-2350
	学校	山形県立鶴岡養護学校	大塚町 5-44	24-5959
	医療	産婦人科小児科三井病院	美咲町 28-1	22-3290
斎	介護	グループホームなな草	外内島字石名田 82-23	26-0558
	介護	ケアホームなな草	外内島字石名田 82-23	26-0558
	介護	ゆったりホームなな草	外内島字石名田 82-23	26-0558
	介護	グループホームなでしこ	斎藤川原字間々下 35	25-5613
	幼保	和光幼稚園	我老林字五里市 62	22-8835
	幼保	放課後児童クラブ いつき	我老林字野中川原 51	22-0985
	学校	斎小学校	我老林字野中川原 51	22-1566
黄金	介護	古民家かふえはなだま	民田字十二前 196	64-8244
	介護	かけはし	民田字代家田 100-1	25-1131
	介護	グループホームかけはし	民田字代家田 100-1	25-1131
	介護	ショートステイかけはし	民田字代家田 100-1	25-1131
	介護	ショートステイかけはし 2号館	民田字代家田 99-1	25-1131
	介護	介護老人保健施設かけはし	民田字代家田 100-1	25-1131
	介護	グループホームかけはし南館	民田字船附 193	25-1131
	障害	就労継続支援施設もみの木	青龍寺字村下 182-1	64-8885
黄金	幼保	民田保育園	民田字十二前 16-1	24-4517
	幼保	民田子育て広場 あそぼ	民田字五百刈 77-1	24-4517
京田	幼保	SORAI 放課後児童クラブ	北京田字下島ノ巣 6-1	26-8801
	幼保	やまのこ保育園	北京田字下島の巣 6-1	26-0700
栄	幼保	栄保育園	播磨字若松 83	29-2102
	幼保	栄子育て支援室なかよしルーム	播磨字若松 83	29-2102
大山	障害	みんと	大山一丁目 21-33	33-0255
	障害	たいよう	大山一丁目 21-33	33-0111
	障害	障害者支援施設山形県鶴峰園	栃屋字天保恵 10-1	35-1351

避難が必要な地区	区分	要配慮者利用施設		電話番号
		施設名	所在地	
大山	障害	障害者支援施設山形県慈丘園	栃屋字天保恵 10-1	35-1755
	障害	愛光園ワークセンター大山	友江字川向 46-4	33-8100
	障害	かりん	友江字川向 63-1	33-0018
	障害	ゆず	友江字川向 63-1	33-1018

(2) 鶴岡地域における大山川・湯尻川浸水想定区域の要配慮者利用施設

避難が必要な地区	区分	要配慮者利用施設		電話番号
		施設名	所在地	
田川	介護	デイサービスはなの里	田川字八幡 212	64-0471
	介護	在宅型有料老人ホームはなの里	田川字八幡 212	64-0471
	幼保	田川保育園	田川字高田 9-1	35-2715
	幼保	たがわ子育て支援センター	田川字高田 9	35-2715
上郷	幼保	上郷保育園	みずほ 50	35-3392
	学校	上郷小学校	みずほ 33-3	35-2641
大泉	介護	地域密着型小規模特別養護老人ホームめぐみの郷しらやま	白山字西木村 101-1	64-1171
	介護	短期入所生活介護事業所めぐみの郷しらやま	白山字西木村 101-1	64-1171
大山	障害	みんと	大山一丁目 21-33	33-0255
	障害	たいよう	大山一丁目 21-33	33-0111
	障害	障害者支援施設山形県鶴峰園	栃屋字天保恵 10-1	35-1351
	障害	障害者支援施設山形県慈丘園	栃屋字天保恵 10-1	35-1755
	障害	愛光園ワークセンター大山	友江字川向 46-4	33-8100
大山	障害	かりん	友江字川向 63-1	33-0018
	障害	ゆず	友江字川向 63-1	33-1018

(3) 鶴岡地域における三瀬川浸水想定区域内の要配慮者利用施設

避難が必要な地区	区分	要配慮者利用施設		電話番号
		施設名	所在地	
三瀬	学校	豊浦小学校	三瀬字菖蒲田 88-1	73-2012

(4) 藤島地域における藤島地域における赤川・最上川・藤島川・京田川浸水想定区域内の要配慮者利用施設

避難が必要な地区	区分	要配慮者利用施設		電話番号
		施設名	所在地	
藤島	介護	デイサービス えがお・デ・あいと	長沼字宮前 23-1	64-3000
	幼保	いなば幼稚園	藤島字村東 51	64-2310
	幼保	子育てともにひろば	長沼字宮前 163	64-8623
	学校	渡前小学校	渡前字中屋敷 1	64-2160
	学校	山形県立庄内農業高等学校	藤島字古楯跡 221	64-2151

(5) 羽黒地域における赤川・藤島川・黒瀬川浸水想定区域内の要配慮者利用施設

避難が必要な地区	区分	要配慮者利用施設		電話番号
		施設名	所在地	
羽黒	介護	瑞穂の郷デイサービスセンター一本館	羽黒町細谷字北田 128-1	29-1025
	介護	瑞穂の郷デイサービスセンター東館	羽黒町細谷字北田 128-1	29-1025
	介護	瑞穂の郷デイサービスセンター西館	羽黒町細谷字北田 128-1	29-1025

(6) 櫛引地域、朝日地域における赤川・青竜寺川・倉沢川浸水想定区域内の要配慮者利用施設

避難が必要な地区	区分	要配慮者利用施設		電話番号
		施設名	所在地	
櫛引	介護	グループホームいろ花の里	下山添字中通 39-1	78-7338
	介護	デイサービス「いろ花」	下山添字中通 40-1	78-7335
	介護	鶴岡協立リハビリテーション病院	上山添字神明前 38	78-7511
	介護	小規模多機能施設くしびき	上山添字神明前 42-1	57-4898
	介護	デイサービスセンターくしびき	上山添字成田 21-9	57-5080
	介護	くしびき高齢者生活福祉センター	上山添字成田 21-9	57-5080
	介護	グループホーム「ママ家」	常盤木字関口 103-3	78-7900
	介護	コミュニティママ家	中田字追分 162-2	57-5050
	介護	ベストライフママ家	中田字追分 162-3	57-5233
	介護	グループホームはもれび	下山添字茶屋川原 75	57-5200
	幼保	くしびき子育て支援センター	上山添字成田 21-9	57-5081
	幼保	くしびき保育園	上山添字成田 21-9	57-5081

避難が必要な地区	区分	要配慮者利用施設		電話番号
		施設名	所在地	
櫛引	幼保	くしびき西部保育園	上山添字文栄 1	57-2848
	幼保	櫛引西学童保育所 ポケットクラブ	上山添字文栄 1	78-7571
	幼保	くしびき南部保育園	東荒屋字竹の内 292	57-2845
	学校	櫛引西小学校	上山添字文栄 1	57-2106
	学校	櫛引南小学校	東荒谷字竹の内 212	57-2107
	学校	櫛引中学校	上山添字文栄 86	57-2103
	医療	鶴岡協立リハビリテーション病院	上山添字神明前 38	78-7511
朝日	介護	ぶなの杜	熊出字東村 152-1	58-1535
	介護	短期入所生活介護事業所ぶなの杜	熊出字東村 152-1	58-1535
	介護	かたくり荘	熊出字東村 157-2	53-2300
	介護	グループホームかたくり荘	熊出字東村 157-2	53-3900
	介護	指定通所介護事業所デイサービスセンターであい	熊出字東村 157-2	53-2850
	介護	指定短期入所生活介護事業所かたくり荘	熊出字東村 157-2	53-2300
	介護	デイサービスあさひ	熊出字日鏡 31-3	58-1510
	障害	ラブラドールあさひ館	熊出字日鏡 68-1	53-3660
	障害	ケアホームつくしんぼ	熊出字日鏡 69-1	53-2332
	障害	であい	熊出字東村 157-2	53-2850
	障害	指定短期入所生活介護事業所かたくり荘	熊出字東村 157-2	53-2300

(7) 温海地域における五十川・温海川・庄内小国川・鼠ヶ関川浸水想定区域内の要配慮者利用施設

避難が必要な地区	区分	要配慮者利用施設		電話番号
		施設名	所在地	
温海	介護	清流苑	五十川字山之脇 183-2	33-8755
	幼保	あつみ保育園	温海字荻田 177-1	43-3901
	幼保	こあらルーム	温海字荻田 177-1	43-3901
	幼保	あつみっこクラブ 温海放課後児童クラブ	温海字荻田 177-1	43-4080

3 重要水防箇所

(1)国管理河川 (赤川)

(山形県水防計画より抜粋)

重要水防箇所								対策水防 工 法 名	水防警報対象観測所	担当水防分団
距離標	地名	左右 岸別	種 別	堤防 (m)		工作物				
				A	B	A	B			
3.0+204 ～ 11.2	成 田 猪 子 青 山 湯野沢	左	越水 (溢水)		8,130 6,800			積土のう工等	浜 中 羽黒橋	三 川 町 鶴 岡 第 4 方 面 隊 第 1 4 分 団
11.2 ～ 12.6	湯野沢 文 下	左	越水 (溢水)	1,400 1,400				積土のう工等	羽黒橋	鶴 岡 第 4 方 面 隊 第 1 4 分 団 鶴 岡 第 1 方 面 隊 第 3 分 団
11.8+180	蛾眉橋		工作物			1			羽黒橋	鶴 岡 第 4 方 面 隊 第 1 4 分 団 鶴 岡 第 1 方 面 隊 第 3 分 団
12.0	蛾 眉 歩道橋		工作物			1			羽黒橋	三 川 町 鶴 岡 第 4 方 面 隊 第 1 4 分 団
12.6 ～ 17.2+102	文 下 道 形 大宝寺	左	越水 (溢水)		4,420 4,420			積土のう工等	羽黒橋	鶴 岡 第 1 方 面 隊 第 3 分 団
16.0 ～ 17.6	道形 大宝寺	左	基礎地 盤漏水		1,600 1,600			釜段工 月の輪工	羽黒橋	鶴 岡 第 1 方 面 隊 第 3 分 団
16.0 ～ 17.0+100	道形 大宝寺	左	堤体漏 水		1,100 0			釜段工 月の輪工	羽黒橋	鶴 岡 第 1 方 面 隊 第 3 分 団

重要水防箇所								対策水防 工 法 名	水防警報対象観測所	担当水防分団
距離標	地名	左右 岸別	種 別	堤防 (m)		工作物				
				A	B	A	B			
16. 6+40	赤川 橋梁		工作物				1		羽黒橋	藤 島 方 面 隊 第 5 分 団 鶴 岡 第 1 方 面 隊 第 3 分 団
16. 8+170	三川橋		工作物				1		羽黒橋	羽黒方面隊第1分団 鶴岡第1方面隊第3分団
20. 2+100 ～ 20. 6	我老林	左	堤体漏 水		300 100			釜段工 月の輪工	羽黒橋	鶴 岡 第 1 方 面 隊 第 4 分 団
20. 4 ～ 21. 0	我老林	左	越水 (溢水)		600 600			積土のう工等	羽黒橋	鶴 岡 第 1 方 面 隊 第 4 分 団
23. 4+50	黒川橋		工作物				1		熊 出	櫛 引 方 面 隊 第 4 分 団
12. 0 ～ 17. 2+75	助 川 大半田 地藏俣	右	越水 (溢水)		5, 180 5, 180			積土のう工等	羽黒橋	三 川 町 藤 島 方 面 隊 第 5 分 団
15. 6 ～ 16. 0	大半田	右	基礎地 盤漏水		400 0			釜段工 月の輪工	羽黒橋	三 川 町 藤 島 方 面 隊 第 5 分 団
18. 0 ～ 18. 8+100	地藏俣 松 尾	右	基礎地 盤漏水		900 900			釜段工 月の輪工	羽黒橋	羽 黒 方 面 隊 第 1 分 団
20. 2+109 21. 4+100	松 尾 馬 渡	右	基礎地 盤漏水		1, 191 1, 191			釜段工 月の輪工	羽黒橋	羽 黒 方 面 隊 第 1 分 団 櫛 引 方 面 隊 第 4 分 団

重要水防箇所								対策水防 工 法 名	水防警報対象観測所	担当水防分団
距離標	地名	左右 岸別	種 別	堤防 (m)		工作物				
				A	B	A	B			
20. 2+100 20. 4+150	松 尾 馬 渡	右	堤体漏 水		250 0			釜段工 月の輪工	羽黒橋	羽黒方面隊第1分団 櫛引方面隊第4分団
0. 0～2. 0	内川	左	越水 (溢水)		1,970 1,970			積土のう工等	羽黒橋	鶴岡第1方面隊 第2分団
1. 2+100	内川橋		工作物			1			羽黒橋	鶴岡第1方面隊 第2分団
1. 6+50	内川 橋梁		工作物			1			羽黒橋	鶴岡第1方面隊 第3分団
0. 0+178 ～ 0. 2	内川	右	越水 (溢水)		110 110			積土のう工等	羽黒橋	鶴岡第1方面隊 第2分団
0. 2 ～ 1. 0	内川	右	越水 (溢水)	820 820				積土のう工等	羽黒橋	鶴岡第1方面隊 第2分団
1. 0 ～ 2. 0	内川	右	越水 (溢水)		970 970			積土のう工等	羽黒橋	鶴岡第1方面隊 第2分団

注意 1 : 重要度 (A 又は B) の堤防延長の上段は、各評定種別延長の合計値

注意 2 : 重要度 (A 又は B) の堤防延長の下段は、重複を考慮した総合評定延長

(2) 県管理河川

(山形県水防計画より抜粋)

県水防 計画No.	河川名	重要水防箇所							想定水防 工法名	警報基準水位		担当水防分団
		左右 岸別	地先名	合流点か らの距離 (k m)	種別	重要度	堤防 (m)	工作物 (個所)		量水標	水位 (m)	
1	京田川	左	鷲畑字佐渡端	23.5~23.8	堤防高	B	300		積土のう工	三和	2.70	藤島方面隊第 3分団
2	京田川	左右	関根字土用野	22.4~23.0	堤防高	B	600		積土のう工	三和	2.70	藤島方面隊第 3分団
3	京田川	左右	三和	22.0~23.4	堤防高	A	1,400		積土のう工	三和	2.70	藤島方面隊第 2分団
5	黒瀬川	左右	羽黒町後田字 谷地田	2.3~4.8	堤防高	A	4,200		積土のう工	黒瀬川	2.20	羽黒方面隊第 1分団
17	藤島川	左右	羽黒町柳久瀬	11.8~14.3	堤防高	A	2,500		積土のう工	藤島	3.30	藤島方面隊第 5分団
18	藤島川	左右	羽黒町市野山	16.0~17.3	法崩れ すべり	B	1,300		積土のう工	藤島	3.30	羽黒方面隊第 5分団
18	藤島川	左右	羽黒町大口	17.9~18.6	法崩れ すべり	B	700		積土のう工	藤島	3.30	羽黒方面隊第 5分団
19	藤島川	左右	羽黒町下川代	19.2~19.7	法崩れ すべり	B	500		積土のう工	藤島	3.30	羽黒方面隊第 5分団
21	赤川	右	下名川字落合	0.5~0.8	堤防高	B	300		積土のう工	朝日 落合	4.00	朝日方面隊第 3分団
22	青竜 寺川	左右	湯野沢字畑田	2.0~2.4	堤防高 洗掘	A	400		積土のう工	高坂	1.40	鶴岡第4方面 隊第14分団
24	青竜 寺川	左右	茅原	4.5~4.9	漏水	A	400		積土のう工	高坂	1.40	鶴岡第1方面 隊第3分団

県水防 計画No.	河川名	重要水防箇所							想定水防 工法名	警報基準水位		担当水防分団
		左右 岸別	地先名	合流点か らの距離 (k m)	種別	重要度	堤防 (m)	工作物 (個所)		量水標	水位 (m)	
25	青竜 寺川	左右	新海町	7.1~8.2	漏 水	A	1,100		積土のう工	高 坂	1.40	鶴岡第1方面 隊第2分団
26	青竜 寺川	右	新海町	8.6~8.8	堤防高	B	200		積土のう工	高坂	1.40	鶴岡第1方面 隊第2分団
27	青竜 寺川	左	播磨字野中	2.8~3.2	漏 水	A	400		シート張工 月の輪工	高坂	1.40	鶴岡第4方面 隊第14分団
28	内川	左右	城南町	5.0~5.3	法崩れ すべり	A	300		積土のう工	内 川	2.40	鶴岡第1方面 隊第1分団
29	角田川	左右	西荒屋字角田	0.5~2.1	堤 防 断 面	B	1,600		積土のう工	高 坂	1.40	櫛引方面隊第 2 分 団
30	水無川	左	熊出字水無川 前	1.5~1.8	漏 水	B	300		シート張工 月の輪工	熊 出	3.00	朝日方面隊第 4 分 団
31	田麦川	右	田麦俣字湯元	2.1~2.2	水 衛	B	100		捨土のう工 積土のう工	熊 出	3.00	朝日方面隊第 3 分 団
32	平沢川	右	本郷字沢口	0.5~0.7	水 衛	A	200		捨土のう工 積土のう工	朝日 落合	4.00	朝日方面隊第 2 分 団
33	大山川	左右	田川	20.6~21.6	法崩れ すべり	B	1,000		杭打ち工 積土のう工	大山	3.10	鶴岡第2方面 隊第8分団
34	大山川	左右	大山字古畑新 田	8.0~10.0	法崩れ すべり	B	2,000		捨土のう工 木流し工	面野山	4.80	鶴岡第4方面 隊第15分団
35	湯尻川	左右	白山	3.3~5.5	堤防高	A	2,140		積土のう工	湯尻川	1.80	鶴岡第2方面 隊第7分団

県水防計画No.	河川名	重要水防箇所							想定水防工法名	警報基準水位		担当水防分団
		左右岸別	地先名	合流点からの距離(km)	種別	重要度	堤防(m)	工作物(個所)		量水標	水位(m)	
36	矢引川	左右	中沢	0.0~1.8	堤防高	A	1,800		積土のう工	大山	3.10	鶴岡第3方面隊第9分団
55	油戸川	右	鶴岡市油戸	0.1~0.2	堤防高	A	100		積土のう工	—	—	鶴岡第3方面隊第11分団
56	五十川	右	山五十川字山崎	5.1~5.2	堤防高	B	120		積土のう工	五十川	1.70	温海方面隊第2分団
57	五十川	左	五十川字山之脇	0.5~1.0	洗掘	B	450		木流し工	五十川	1.70	温海方面隊第2分団
58	払川	左右	五十川字茗荷台	1.2~1.4	堤防面断	B	200		積土のう工	五十川	1.70	温海方面隊第2分団
59	岡町川	左右	加茂字坂ノ下	0~0.75	工作物	B	—	1	積土のう工	—	—	鶴岡第3方面隊第11分団

(3)海岸重要水防箇所

(山形県水防計画より)

県水防計画No.	海岸名	地区海岸名	重要水防箇所		危険度		予想される危険	対策水防工法	担当水防分団
			現況	延長(m)	種別	A、Bの別			
1	温海海岸	早田地区	護岸	450	水衛箇所	B	欠壊	捨ブロック	温海方面隊第4分団
2	温海海岸	温海地区	護岸	180	堤防高	B	越波	積土俵	温海方面隊第1分団
3	温海海岸	温海地区	護岸	650	洗掘	B	欠壊	捨ブロック	温海方面隊第1分団
4	温海海岸	温海地区	護岸	460	洗掘	B	欠壊	捨ブロック	温海方面隊第1分団

県水防 計画No.	海岸名	地区海岸名	重要水防箇所		危険度		予想される危険	対策水防工法	担当水防分団
			現況	延長 (m)	種 別	A、B の 別			
5	温海海岸	暮坪地区	護岸	670	洗 掘	B	欠 壊	捨ブロック	温海方面隊第1分団
6	温海海岸	五十川地区	護岸	400	堤防高	B	欠 壊	捨ブロック	温海方面隊第2分団
7	鶴岡海岸	小波渡地区	護岸	300	洗 掘	B	越 波	捨ブロック	鶴岡第3方面隊第10分団
8	鶴岡海岸	湯野浜地区	護岸	1,100	洗 掘	B	欠 壊	捨ブロック	鶴岡第3方面隊第12分団