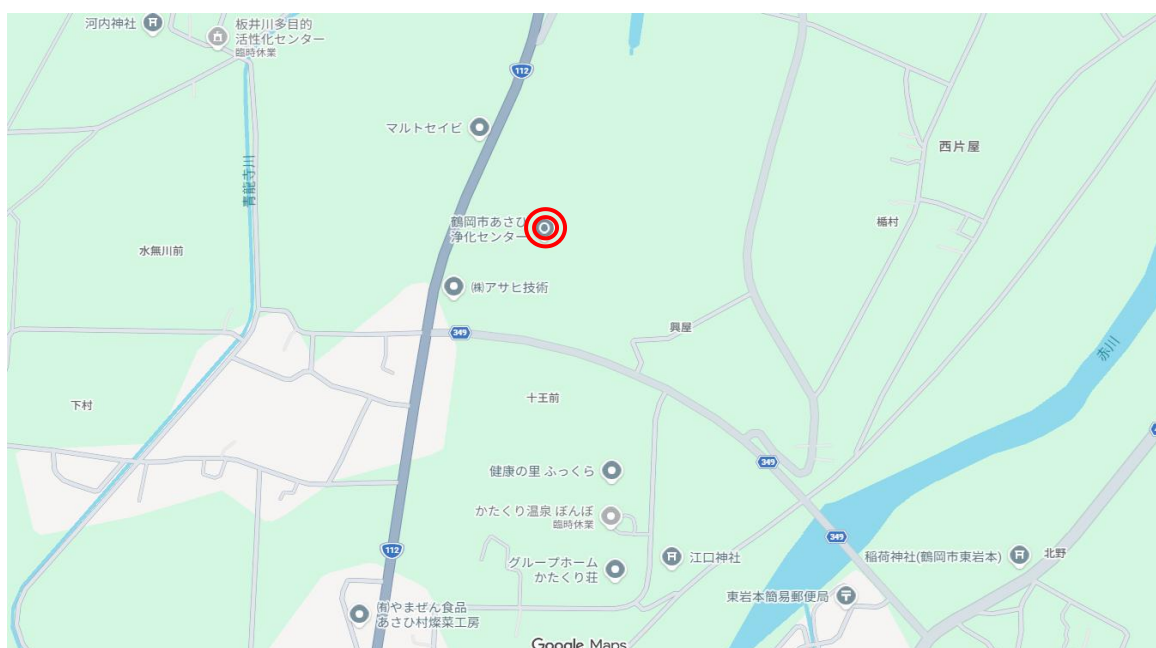


位置図



電気室

事務・管理制御・会議室



ホイストレール

No.2 機器搬入用吊上機

スクリーンユニット

250

600

850

170

1000

SUS

SUS

SUS

SUS

SUS

SUS

SUS

SUS

SUS

SUS

SUS

SUS

SUS

SUS

SUS

SUS

SUS

SUS

SUS

SUS

SUS

SUS

SUS

SUS

SUS

SUS

SUS

SUS

SUS

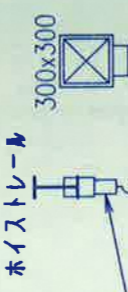
SUS

SUS

SUS

SUS

SUS



ホイストレール

No.2 機器搬入用吊上機

脱臭管 (採来)

脱臭管 (採来)

脱臭管 (採来)

脱臭管 (採来)

脱臭管 (採来)

脱臭管 (採来)

脱臭管 (採来)

脱臭管 (採来)

脱臭管 (採来)

脱臭管 (採来)

脱臭管 (採来)

脱臭管 (採来)

脱臭管 (採来)

脱臭管 (採来)

脱臭管 (採来)

脱臭管 (採来)

脱臭管 (採来)

脱臭管 (採来)

脱臭管 (採来)

脱臭管 (採来)

脱臭管 (採来)

脱臭管 (採来)

脱臭管 (採来)

脱臭管 (採来)

脱臭管 (採来)

脱臭管 (採来)

脱臭管 (採来)

脱臭管 (採来)

脱臭管 (採来)

脱臭管 (採来)

脱臭管 (採来)

脱臭管 (採来)

脱臭管 (採来)

脱臭管 (採来)

脱臭管 (採来)

脱臭管 (採来)

脱臭管 (採来)

脱臭管 (採来)

脱臭管 (採来)

脱臭管 (採来)

脱臭管 (採来)

脱臭管 (採来)

脱臭管 (採来)

脱臭管 (採来)

φ150-DCIP 汚水管
COP 1FL+2500

主ポンプ逆止弁

φ250-VU 脱臭管 (採来)

20A-SGPW 敷水柱

20A-SGPW 敷水柱

20A-SGPW 敷水柱

20A-SGPW 敷水柱

20A-SGPW 敷水柱

20A-SGPW 敷水柱

20A-SGPW 敷水柱

20A-SGPW 敷水柱

20A-SGPW 敷水柱

20A-SGPW 敷水柱

20A-SGPW 敷水柱

20A-SGPW 敷水柱

20A-SGPW 敷水柱

20A-SGPW 敷水柱

20A-SGPW 敷水柱

20A-SGPW 敷水柱

20A-SGPW 敷水柱

20A-SGPW 敷水柱

20A-SGPW 敷水柱

20A-SGPW 敷水柱

20A-SGPW 敷水柱

20A-SGPW 敷水柱

20A-SGPW 敷水柱

20A-SGPW 敷水柱

20A-SGPW 敷水柱

20A-SGPW 敷水柱

20A-SGPW 敷水柱

20A-SGPW 敷水柱

20A-SGPW 敷水柱

20A-SGPW 敷水柱

20A-SGPW 敷水柱

20A-SGPW 敷水柱

20A-SGPW 敷水柱

20A-SGPW 敷水柱

20A-SGPW 敷水柱

20A-SGPW 敷水柱

20A-SGPW 敷水柱

20A-SGPW 敷水柱

20A-SGPW 敷水柱

100A-SUS フレッシュ
100A-SUS 脱臭管

φ150-DCIP オーバーフロ-兼スカム管
COP B1FL+4800
ポンプ室

φ75-DCIP 濃縮汚泥管
COP B1FL+5150

300x300

φ150-DCIP スカム管
COP B1FL+3175

φ150-DCIP スカム管
COP B1FL+3175

φ150-DCIP スカム管
COP B1FL+3175

φ150-DCIP スカム管
COP B1FL+3175

φ150-DCIP スカム管
COP B1FL+3175

φ150-DCIP スカム管
COP B1FL+3175

φ150-DCIP スカム管
COP B1FL+3175

φ150-DCIP スカム管
COP B1FL+3175

φ150-DCIP スカム管
COP B1FL+3175

φ150-DCIP スカム管
COP B1FL+3175

φ150-DCIP スカム管
COP B1FL+3175

φ150-DCIP スカム管
COP B1FL+3175

φ150-DCIP スカム管
COP B1FL+3175

φ150-DCIP スカム管
COP B1FL+3175

φ150-DCIP スカム管
COP B1FL+3175

φ150-DCIP スカム管
COP B1FL+3175

φ150-DCIP スカム管
COP B1FL+3175

φ150-DCIP スカム管
COP B1FL+3175

φ150-DCIP スカム管
COP B1FL+3175

φ150-DCIP スカム管
COP B1FL+3175

φ150-DCIP スカム管
COP B1FL+3175

φ150-DCIP スカム管
COP B1FL+3175

φ150-DCIP スカム管
COP B1FL+3175

- φ150-DCIP オーバーフロ-兼スカム管
- COP B1FL+3175
- φ150-DCIP 脱臭液管
- COP B1FL+3075
- 65A-SGPW 雑用水管
- COP B1FL+2900
- 65A-SGPW 床排水管
- COP B1FL+2700
- 15A-SGPW 空気管
- COP B1FL+2100

灰ポンプ

No.2 濃縮汚泥引抜ポンプ

φ75-DCIP 濃縮汚泥管

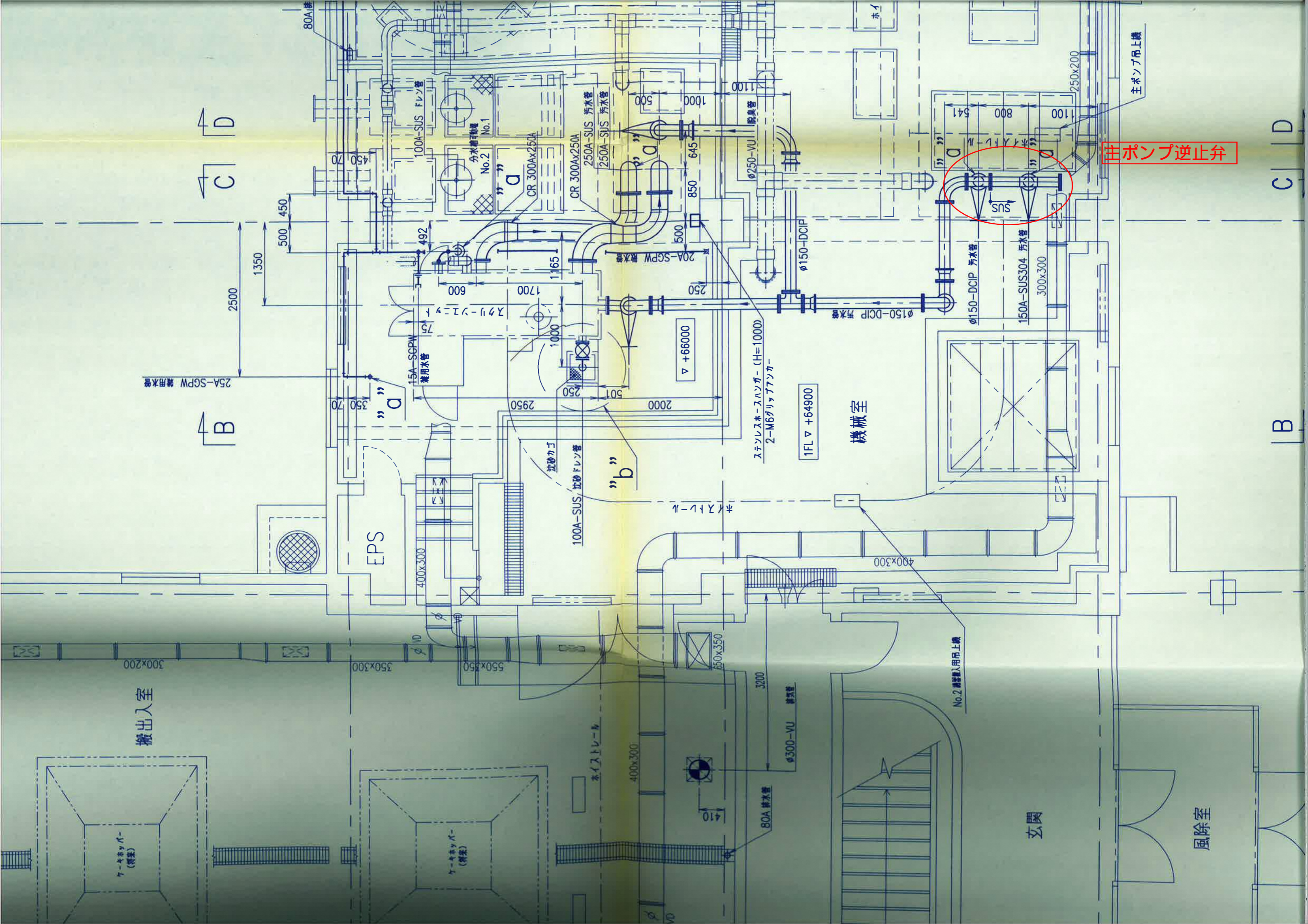
φ75-DCIP 汚泥供給管 (採来)

φ75-DCIP 汚泥供給管 (採来)

φ75-DCIP 汚泥供給管 (採来)

6000

6000



主ポンプ逆止弁

機械室

風除室

玄関

EPS

搬出入室

1FL Δ +64900

Δ +66000

ステンレスホースハンガー (H=1000)
2-M6スリッパアッシャー

主ポンプ吊上機

No.2機器室吊上機

ホイスレール

クーキョッパ
(荷架)

クーキョッパ
(荷架)

C D

C D

B

B

25A-SGPW 雑用水管

300x200

350x300

550x550

550x350

400x300

250x200

150A-SUS304 汚水管
300x300

φ150-DCIP 汚水管

φ150-DCIP 汚水管

φ150-DCIP

20A-SGPW 雑水管

100A-SUS 沈砂ドレン管

沈砂カゴ

15A-SGPW 雑用水管

CR 300Ax250A

CR 300Ax250A

250A-SUS 汚水管

250A-SUS 汚水管

100A-SUS フレン管

分水配管機 No.1

分水配管機 No.2

80A 雑

φ300-VU 雑水管

80A 雑水管

VD

SUS

ホイスレール

スクリーン

”D”

”b”

”D”

500

450

1350

2500

500

492

600

1700

1165

2000

2950

501

250

1000

500

850

645

1100

1000

500

250

250

500

800

541

100

1100

250x200

300x300

400x300

400x300

400x300

400x300

400x300

400x300

400x300

400x300

400x300

400x300

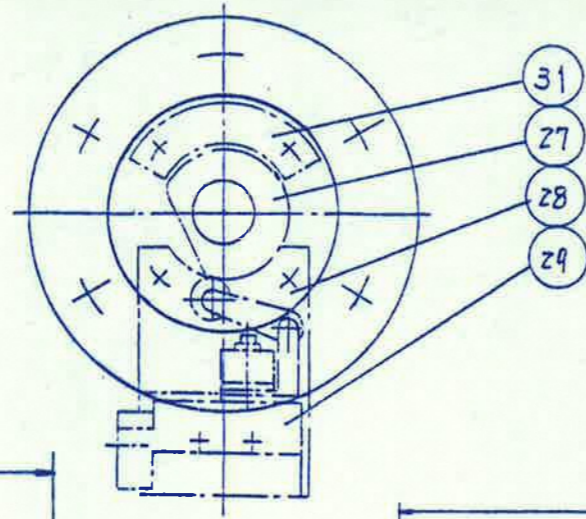
400x300

400x300

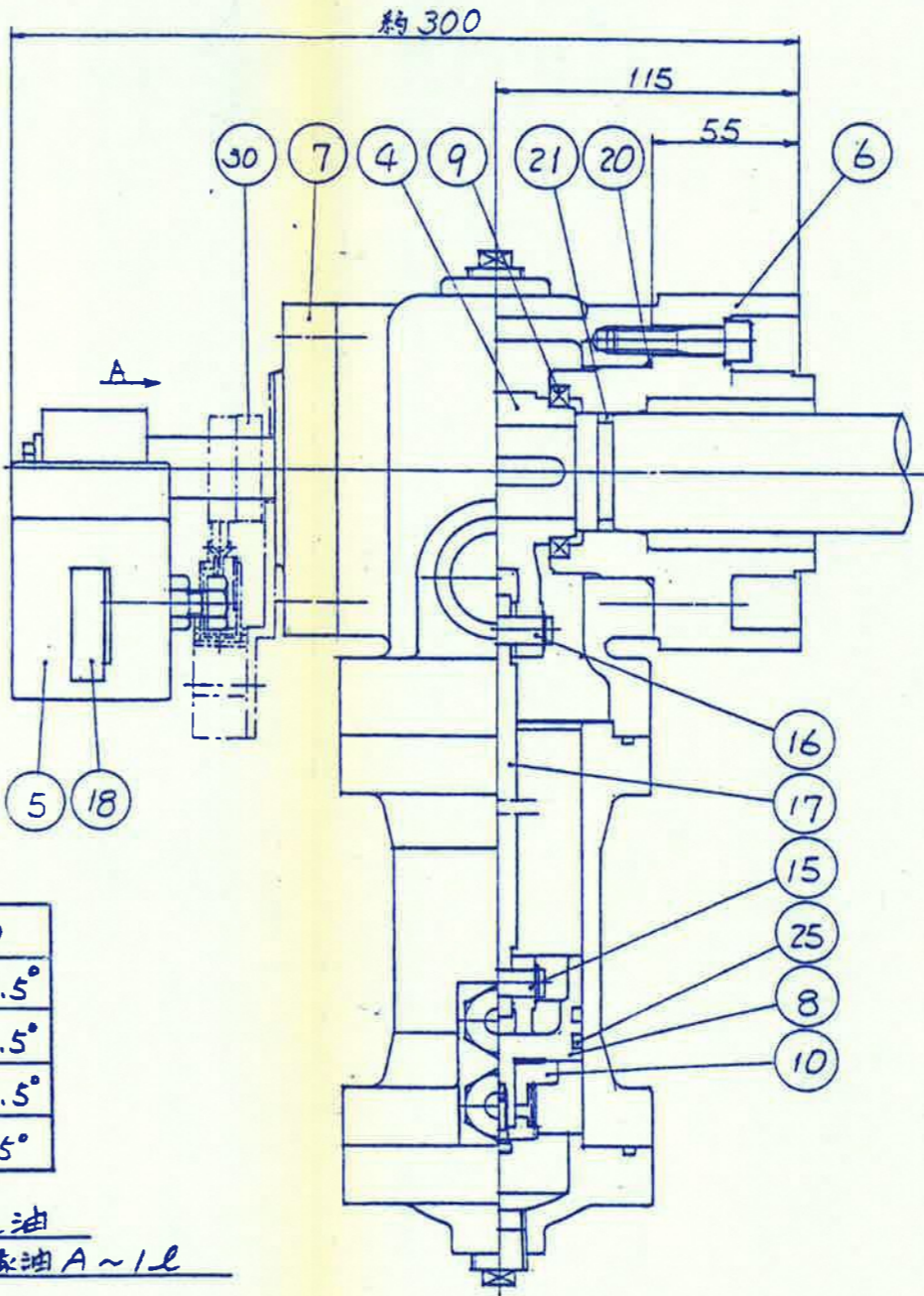
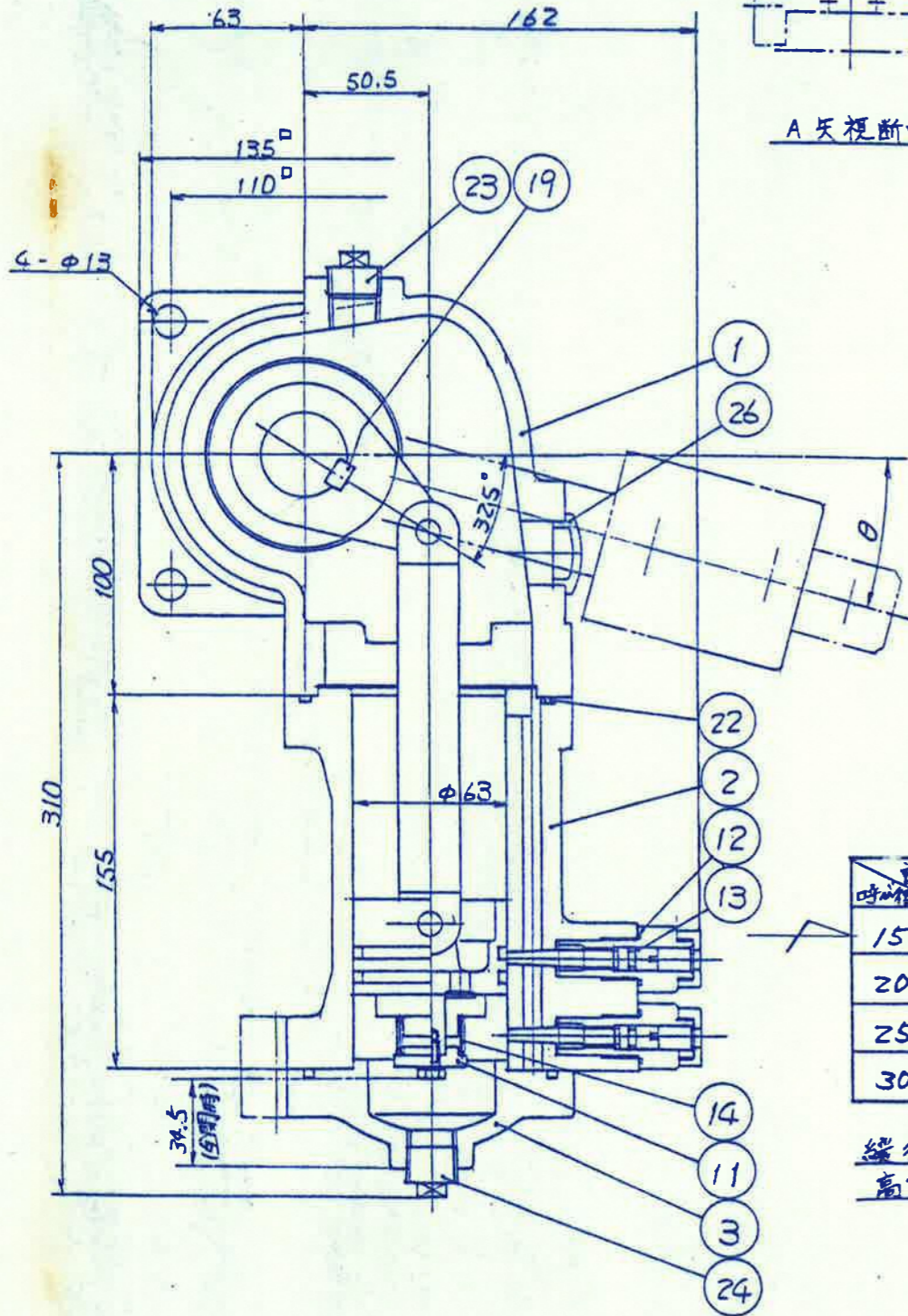
400x300

400x300

400x300



A 矢視断面



配号 時分	θ
150	32.5°
200	32.5°
250	32.5°
300	25°

緩衝装置油
高圧絶縁油 A~1ℓ

圖 面 来 歴		年 月 日 番 名	
CX2-2003047Δ 写図		適合	
符号	改訂理由	年月番名	符号
Δ	材質新記号	HIL3 炭素	Δ
Δ			Δ
製 番	注 文 主	台 数	年 月 番 名

31	巨 盛 振	SUS304	1	オープン
30	惰 系 輪	CAC406	1	オープン
24	マイタロスイッチ	購入品	1	SE-NA2-2 (300)
28	マイタロスイッチ支持台	SS400	1	オープン
27	カ	CAC406	1	オープン
26	オイルゲージ	購入品	1	
25	ピストンリング	加工管鉄	2	
24	フ ラ グ	FCMB	1	P.T. 1/2
23	フ ラ グ	FCMB	1	P.T. 1/2
22	O リ ン グ	合成ゴム	2	
21	O リ ン グ	合成ゴム	1	
20	O リ ン グ	合成ゴム	2	
19	キ	SS5C	1	
18	V バ	SS400	1	
17	ピストンロッド	SS400	1	
16	アームピソ	SUS304	1	
15	ピストンピソ	SUS304	1	
14	オイルばね	SUS304	1	
13	ニードル弁	C3604B	2	
12	ニードル本体	C3604B	2	
11	ばね押え	C3604B	1	
10	チェック弁	C3604B	1	-
9	ベアリング	購入品	2	
8	ピストン	CAC406	1	
7	軸 受 B	FC200	1	
6	軸 受 A	FC200	1	
5	ウエイト	FC200	1	
4	アーム	FC200	1	
3	フ ぶ た	FC200	1	
2	シリンダ	FC200	1	
1	上 ぶ た	FC200	1	

部番	部品名称	材質	数量	備 考
部 長	課 長	課 長	係 長	単位 mm 尺 1/2 第三角法
				形 式 DP-63
検 図	設 計	製 図	写 図	図 面 名 称 緩 衝 装 置
前澤工業株式会社				製 番
AC1-A0025X2				△

仕 様 書

図 番	MF2-K3228X4	△
品 名	整 番	99DNP0015ツ1
逆 止 弁	工 番	99B-0994

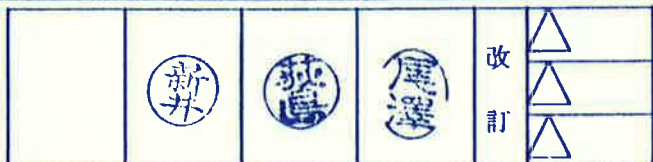
ご注文先	日本下水道事業団 殿
ご使用先	朝日村朝日浄化センター 殿

呼び径	75	100	125	150	200	250	300	350	400	450	500
数 量				2							
面間寸法 (mm)	250	270	330	370	470	540	620	700	760	820	900

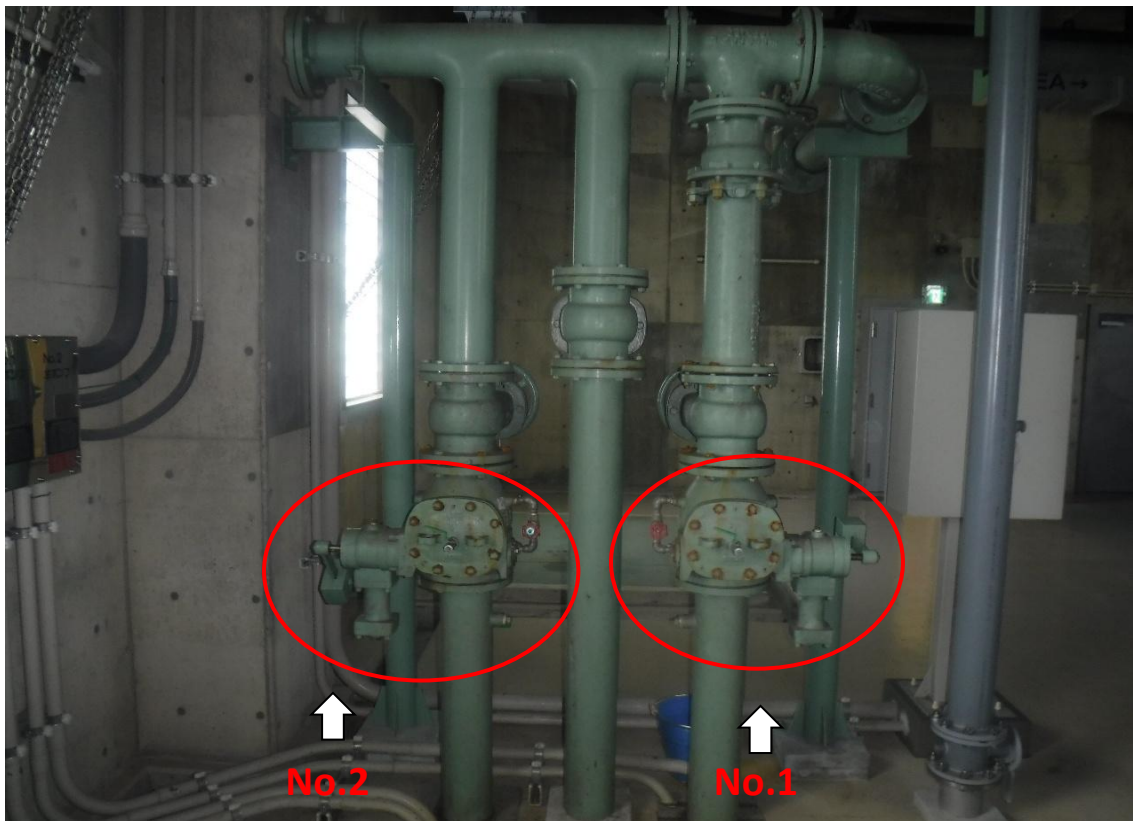
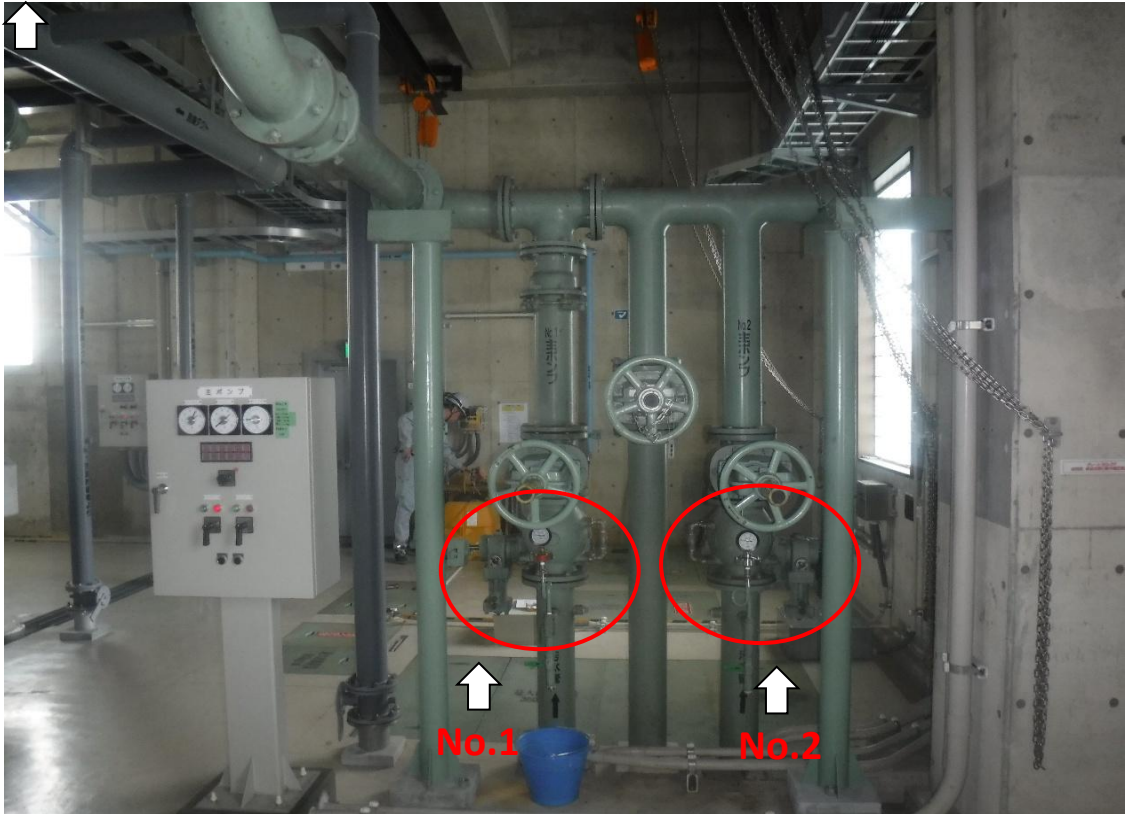
1. 主要項目	
形 式	MC-BK-T
使用圧力	常用 MPa
	最高 0.74MPa
使用流体	下水
	温度 常温
フランジ形式	JIS G 5527 (7.5K) RF
据付脚	無
据付方法	垂直配管
緩衝装置 (ウエイト付)	有
ウエイト (急閉式・バランス式)	無
バイパス弁 (開閉方向: 左開き)	有
ドレン (プラグ・パイプ)	無
無送水接点 (マイクロスイッチ)	無
開度計 (目盛: %)	無
2. 主要部材質	
弁 箱	: FCD450-10
弁 体	: FCD450-10
弁箱弁座	: SUS304
弁体弁座	: 合成ゴム
軸	: SUS304
3. 検 査	
水協検査・社内検査	
耐圧試験	1.72MPa (水圧)
弁座漏れ試験	0.74MPa (水圧)
開閉作動・寸法・外観検査	

4. 塗 装	別紙参照下さい。
	本体内面
	本体外面
5. 付属品	無
6. 備 考	汚水管系統
	取付姿勢
	正勝手~1台、逆勝手~1台

前澤工業株式会社



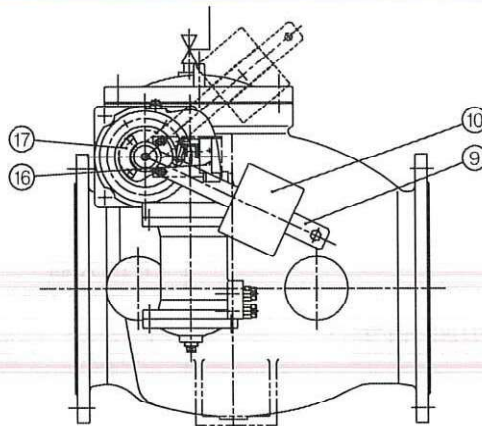
あさひ浄化センター主ポンプ逆止弁 設置状況



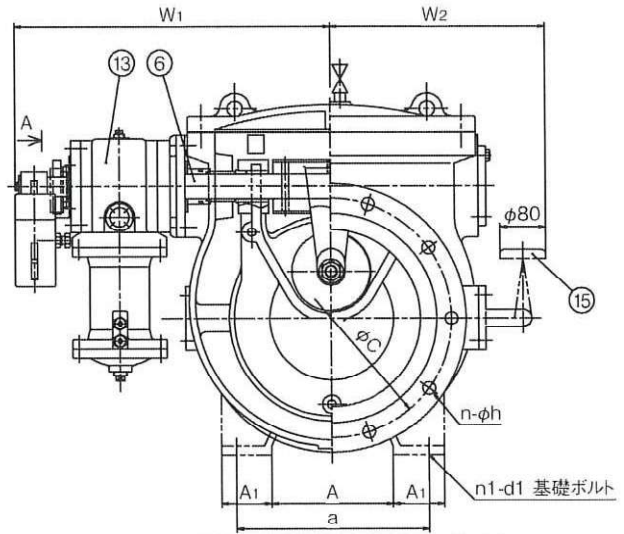
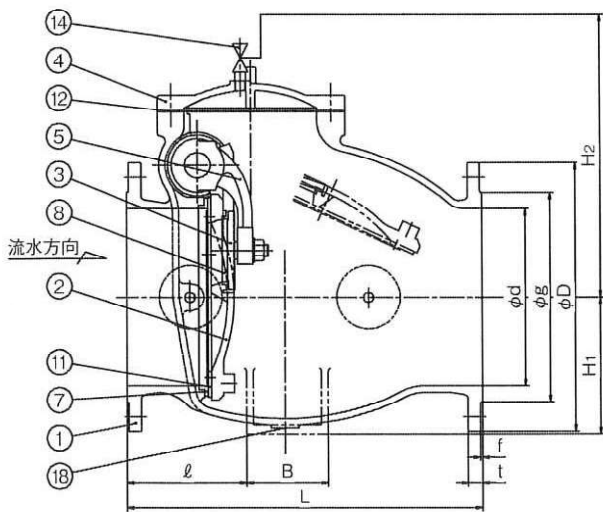
MC-BK型

緩衝装置 / バイパス付

φ150mm~φ500mm



A 矢視図



※ φ500mm以下は脚なしを標準といたします。

主要部名称及び材質

部番	部品名称	材質	部番	部品名称	材質	部番	部品名称	材質
1	弁箱	FC200 / FCD450-10	7	弁箱弁座	CAC406 / SUS304	13	緩衝装置	—
2	弁体	FC200 / FCD450-10	8	弁体弁座 (子弁体用)	CAC406 / SUS304	14	ボールバルブ	C3771製
3	子弁体	SUS304	9	レバー	SS400	15	ストップバルブ	SCS製
4	ふた	FC200 / FCD450-10	10	ウェイト	FC200	16	マイクロスイッチ	—
5	アーム	FCD450-10	11	弁体弁座 (弁体用)	合成ゴム	17	目盛板	SUS304
6	軸	SUS403 / SUS304	12	ガスケット	合成ゴム	18	ドレンプラグ	SUS304

16番~18番はオプションです。

寸法表

(単位: mm)

記号 呼び径(d)	種類	g	C	D	t	f	n	h	L	H ₁	H ₂ 約	W ₁ 約	W ₂ 約	ℓ	B	A	A ₁	a	n ₁	d ₁
150	2種	204	247	290	23	3	6	19	370	170	368	448	240	110	120	100	50	160	2	M16
	3種	212	240	280	23	2	8	23												
200	2種	256	299	342	24	3	8	19	470	180	404	478	270	150	140	140	50	200	2	M16
	3種	262	290	330	24	2	12	23												
250	2種	308	360	410	25	3	8	23	540	210	443	530	330	175	150	180	70	260	2	M16
	3種	324	355	400	25	2	12	25												
300	2種	362	414	464	27	3	10	23	620	240	504	561	374	200	150	240	70	320	2	M16
	3種	368	400	445	27	3	16	25												
350	2種	414	472	530	28	3	10	25	700	270	557	626	422	235	160	240	100	380	2	M16
	3種	413	445	490	28	3	16	25												
400	2種	466	524	582	29	3	12	25	760	300	637	661	457	265	160	290	100	430	2	M16
	3種	475	510	560	29	3	16	27												
450	2種	518	585	652	30	3	12	27	820	340	649	706	515	275	200	300	120	480	2	M16
	3種	530	565	620	30	3	20	27												
500	2種	572	639	706	31	4	12	27	900	380	708	736	545	310	200	360	120	540	2	M16
	3種	585	620	675	31	3	20	27												