

鶴岡市本庁舎1階トイレ改修工事

設計図

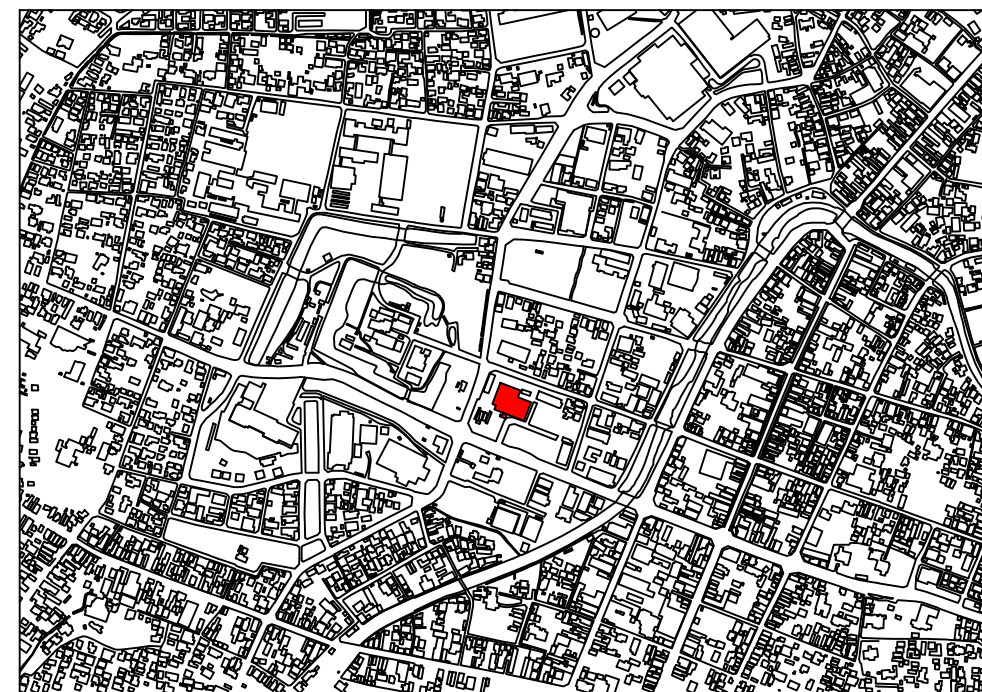
特記仕様書

A. 工事概要

1. 工事名 鶴岡市本庁舎1階トイレ改修工事
2. 工事場所 鶴岡市馬場町9番25号
3. 工事種目 建築一式工事

B. 工事仕様

1. 共通仕様 特記仕様及び図面に記載されていない事項は、全て国土交通省大臣官房官庁営繕部監修の「公共建築工事標準仕様書建築、機械、電気設備工事編」（最新年度版）及び「公共建築改修工事標準仕様書建築、機械、電気設備工事編」（最新年度版）、同大臣官房官庁営繕部監修の「公共建築工事標準図建築、機械、電気設備工事編」（最新年度版）による。
2. 工事写真 国土交通省大臣官房官庁営繕部監修の営繕工事写真撮影要領（最新年度版）による。
3. 工事概要 鶴岡市本庁舎1階の和式トイレを洋式化し、温水洗浄便座を設置するもの。併せてトイレブースの更新、入口扉の更新を行う。



案内図



鶴岡市建設部建築課

製図 照査

特記

本工事に使用する材料・機器等はJIS、JAS、その他、市が認める認証を受けた製品とし、規格のないものについてはそれぞれ性能表を提出し承諾を受けること。

製図 6年10月 日

工事名 鶴岡市本庁舎1階トイレ改修工事

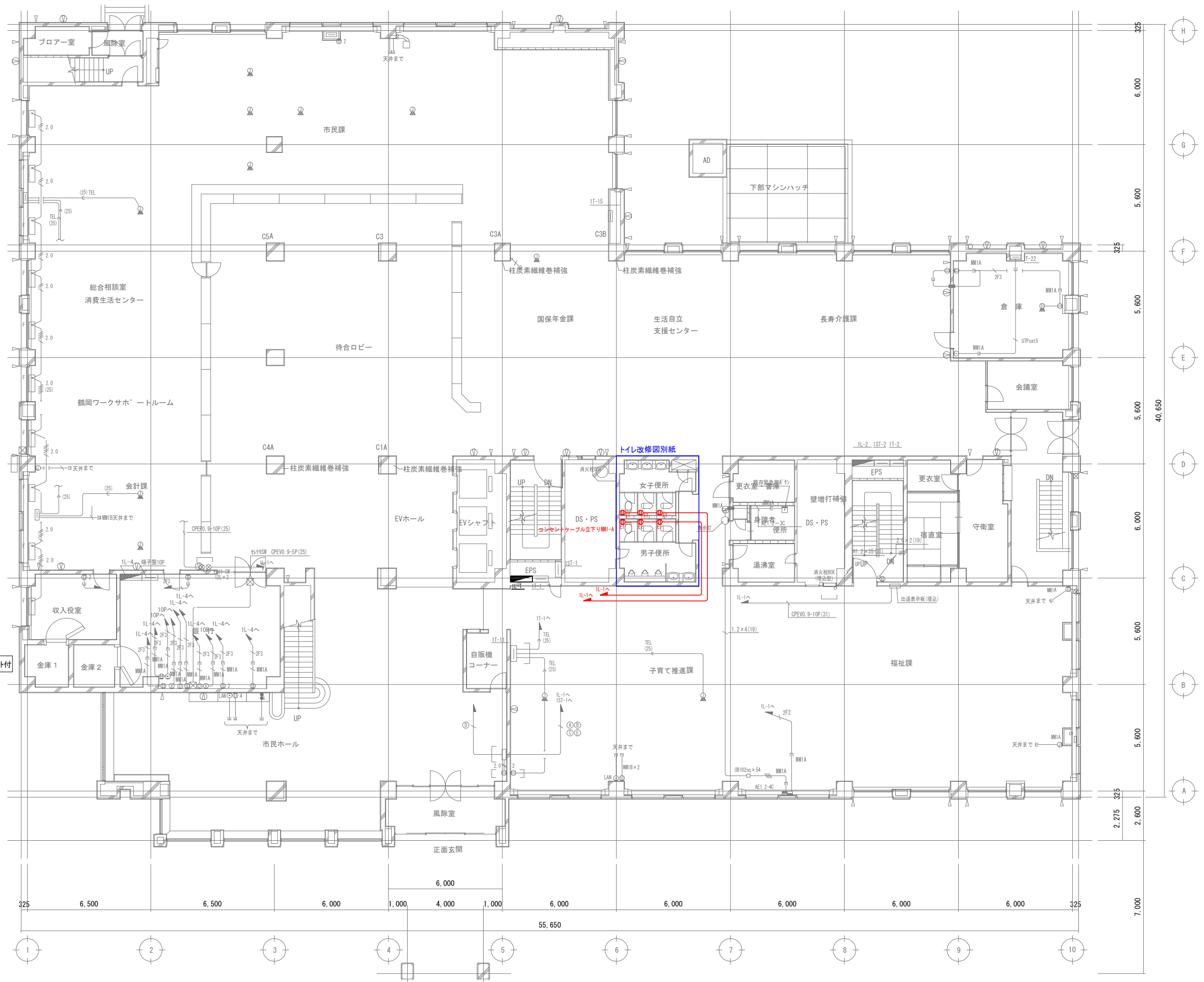
図面番号

縮尺

NON

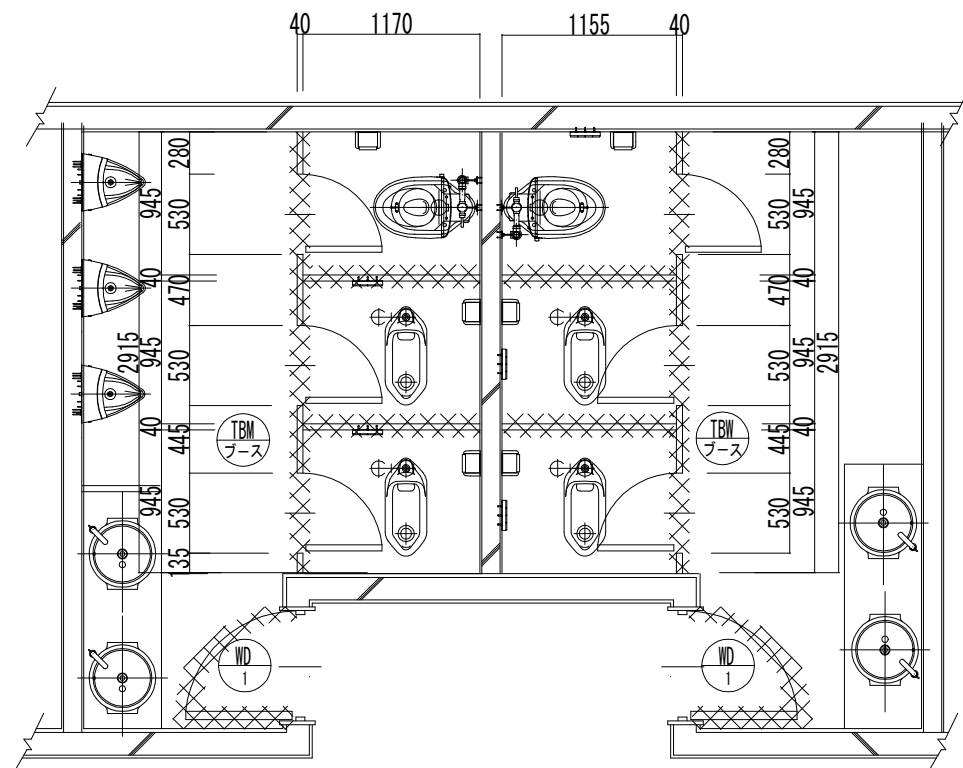
図面名

特記仕様書・案内図



配線は下記による
 EM-EEF 2.0-3C 天井こごし

配線器具は下記による
 埋込コンセント 2P15A×1 ET付 BOX(MMA-A) 金属プレート付



1階 トイレ平面図改修前

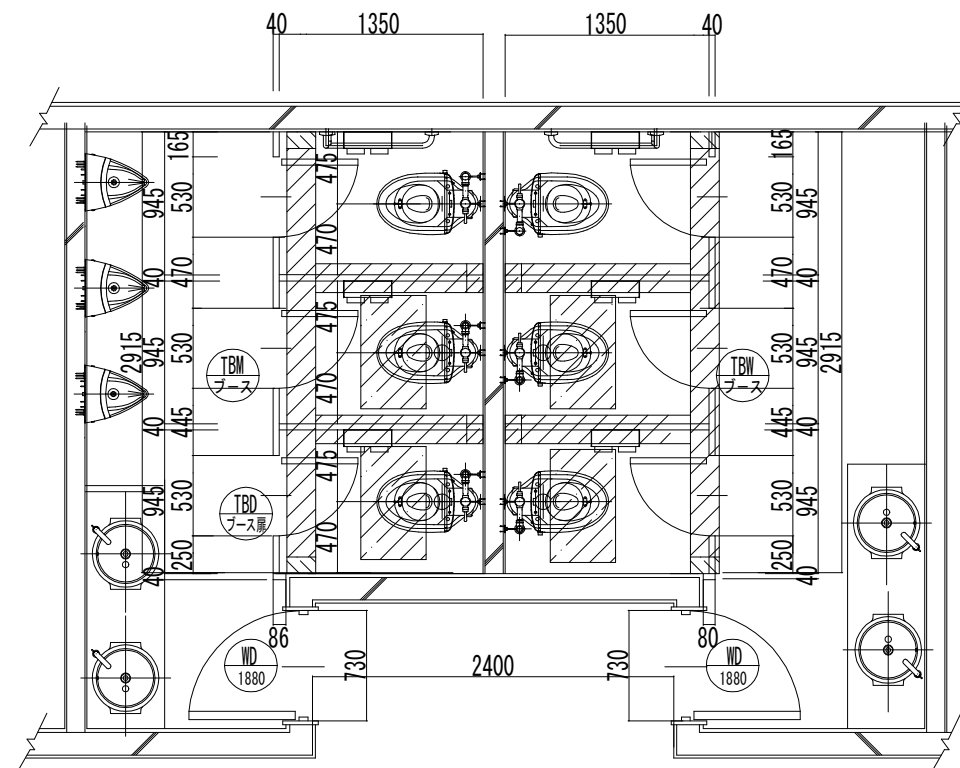
撤去器具表

番号	器具名称	器具仕様	参考品番	合計	1階	
					男子WC	女子WC
1	和風便器			4	2	2
TBM	トイレブース	2915×1900×40×1 1170×1900×40×2 1800×530×40×3 大理石		1	1	
TBW	トイレブース	2915×1900×40×1 1155×1900×40×2 1800×530×40×3 大理石		1	1	
WD-1	建具	730×1880H		2	1	1

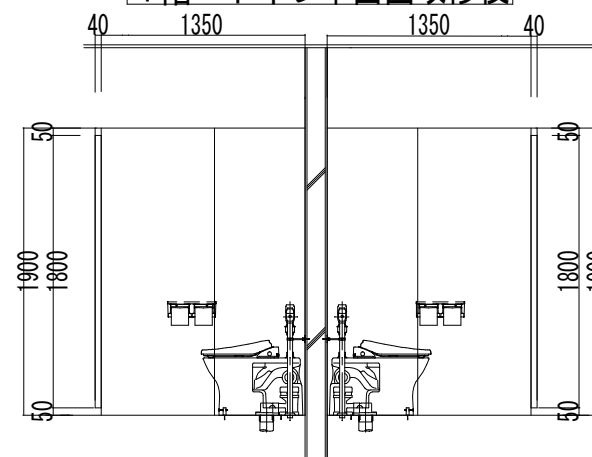
※ 配管撤去及び更新に伴い 下階に天井点検口600口2カ所設置

機械はつり(コア抜き)数量表

貫通口径 (φ)	コンクリート厚 (mm)	計	床	
			給水管	排水管
88φ	200	4	4	
125φ	200	4		4



1階 トイレ平面図改修後



1階 トイレ断面図

器具表

番号	器具名称	器具仕様	参考品番 (TO TO)	合計	1階	
					男子WC	女子WC
1	洋風大便器	パブリックコンパクト便器 (節水形FV 床給水 排水心固定) 洗浄便座 棚付2連紙巻器 騒音装置付	CFS494NHNA TCF587 TH343R HP430-7 YH702	6	2	2
2	温水洗浄便座	洗浄便座 棚付2連紙巻器 騒音装置付	TCF587 YH702	2	1	1
3	腰掛便器用手すり	樹脂被覆タイプ L形 (700L)	T112CL10 T110D34 T110D16	2	1	1
TBM	トイレブース	2915×1900×40×1 1350×1900×40×2 86×1900×40×1 メラミン化粧版		1	1	
TBW	トイレブース	2915×1900×40×1 1350×1900×40×2 80×1900×40×1 メラミン化粧版		1	1	
TBD	トイレブース扉	1800×530×40 メラミン化粧板 非常時解錠対応型 戸当り兼帽子掛付		6	3	3
WD-1	建具	730×1880H メラミン化粧板 フラッシュ扉		2	1	1
□	壁タイル補修	100口タイル 200×1900 ×計 8カ所		8	4	4
□	床タイル補修	30口タイル 400×800 ×計 4カ所 30口タイル トイレブース部		4	2	2

※仕様は参考品番の物と同等以上とする。



鶴岡市建設部建築課

製図 照査

特記

製図 6年10月 日

工事名 鶴岡市本庁舎1階トイレ改修工事

図面番号

縮尺 A3:1/50

図面名 トイレ改修図

2