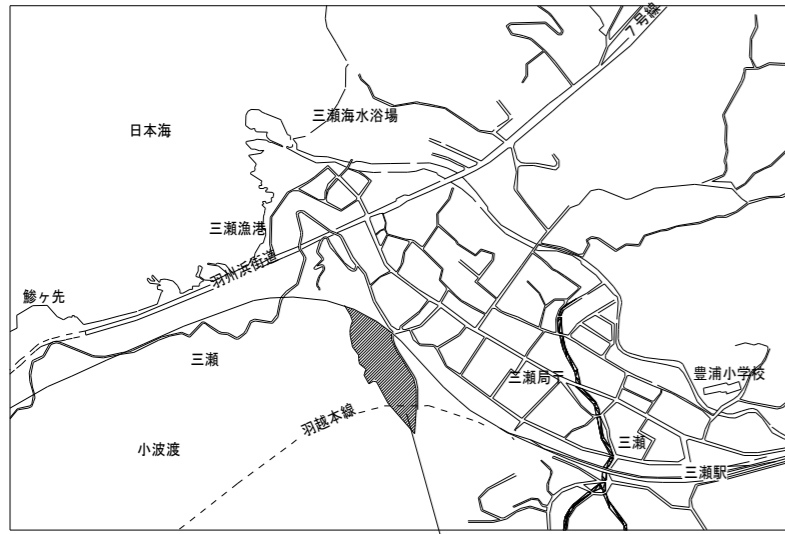


鶴岡市立豊浦中学校公共下水道設備切替工事

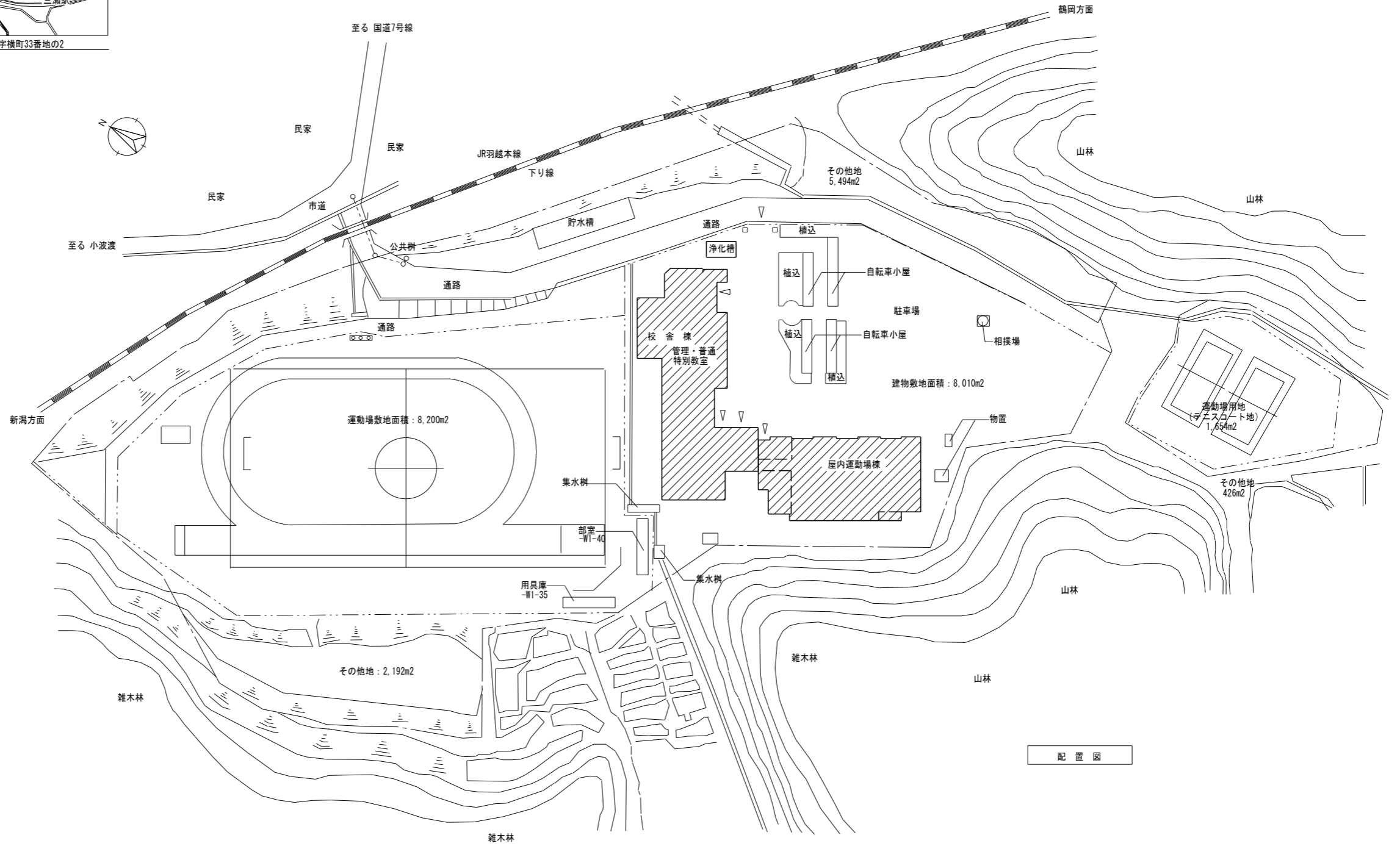
図番	図面名称	縮尺
M-00	表紙・図面リスト	N/S
M-01	機械設備 特記仕様書	N/S
M-02	配置図・付近見取図	1/900
M-03	屋外排水配管平面図（改修前）・撤去図	1/200
M-04	屋外排水配管（改修前）既設柵リスト	N/S
M-05	屋外排水配管平面図（改修後）	1/200
M-06	屋外排水配管（改修後）計画縦断面図、柵リスト	1/200
M-07	既存浄化槽解体工事	1/50
E-01	浄化槽設備 動力設備配線図（撤去図）	1/100

鶴岡市教育委員会 管理課



申請地：鶴岡市大字三瀬字横町33番地の2

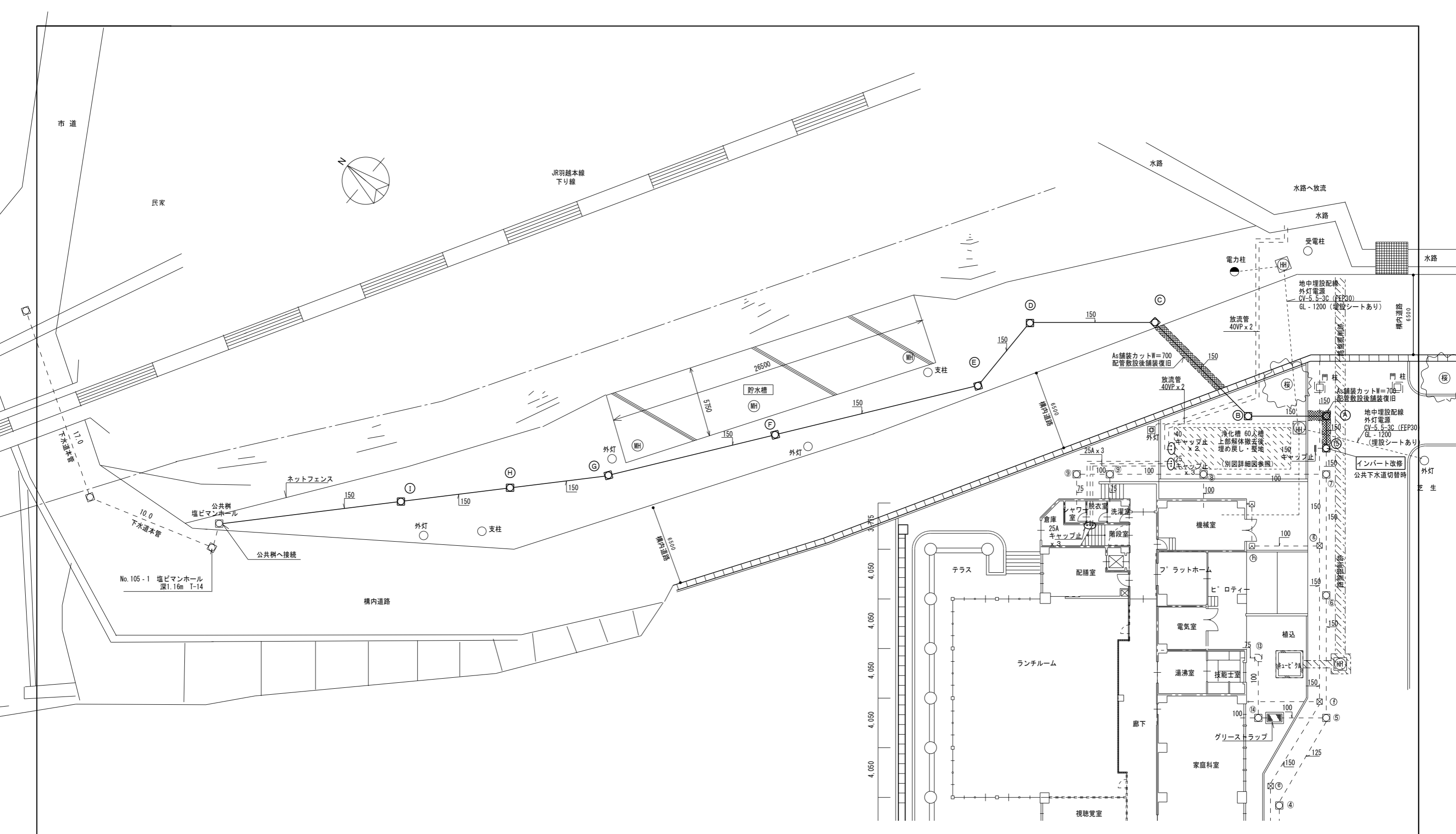
付近見取り図



配置図

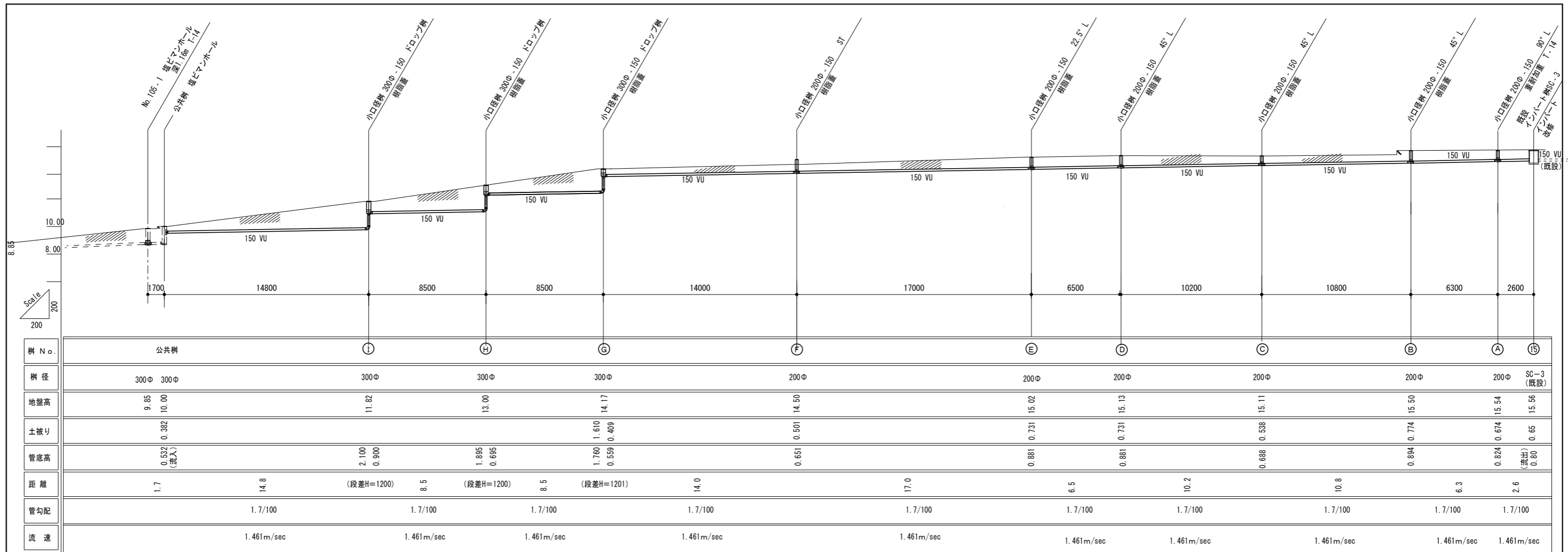
着工年月日		鶴岡市教育委員会 管理課						山形県鶴岡市切通町23-5 TEL 0235-33-9808 FAX 0235-33-9809 株式会社 アーキシステムエンジニア 一級建築事務所 山形県登録(1811)第1820号 一級建築士登録 第141949号 佐藤 繁子	DATE	2025.10.17	PROJ. NO		件名	鶴岡市立豊浦中学校公共下水道設備切替工事	M	
竣工年月日									R	年	月	日	係	専門員	係長	主査
監理者印																
施工者印																

SCALE (A2) 1/900



屋外排水配管平面図（改修後） 1/200

着工年月日		鶴岡市教育委員会 管理課						山形県鶴岡市切添町23-5 TEL 0235-33-9808 FAX 0235-33-9809 株式会社 アーキシステムエンジ	DATE	2025.10.17	FIG. NO.		件名	鶴岡市立豊浦中学校公共下水道設備切替工事	M		
竣工年月日									R	年	月	日	係	専門員	係長	主査	課長補佐
監理者印																	
施工者印																	

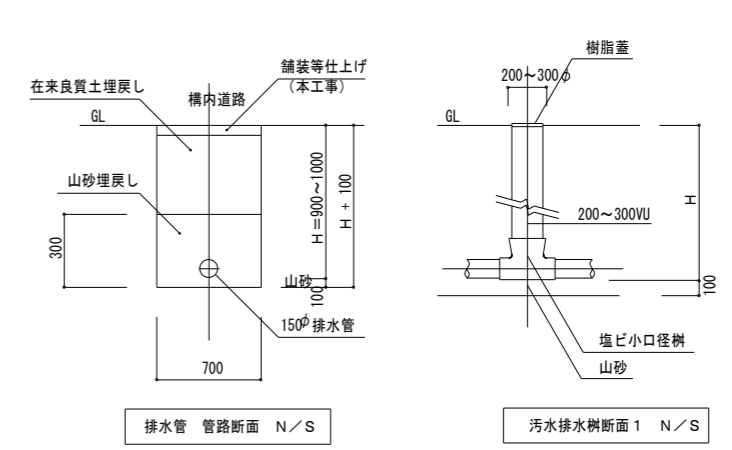


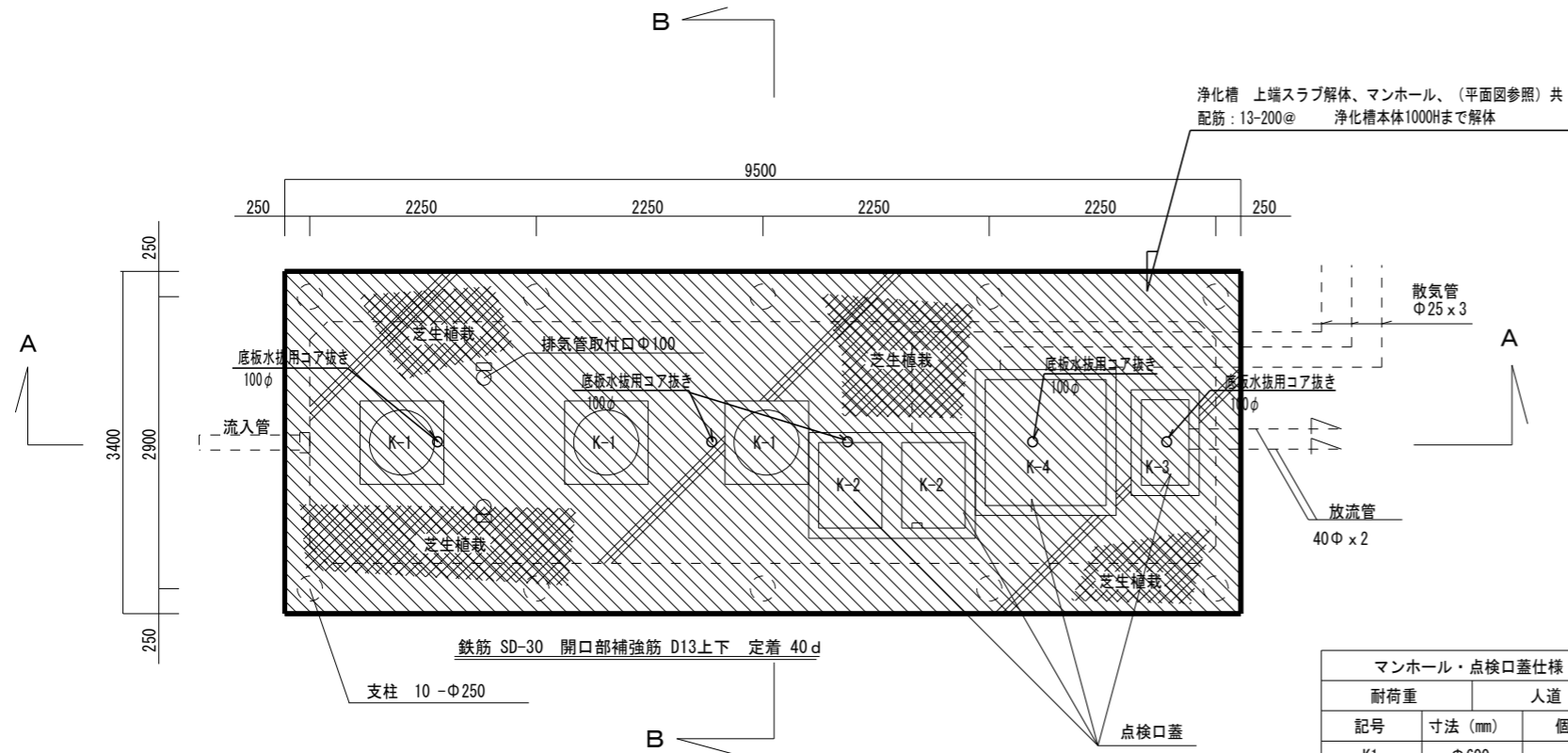
屋外排水配管（改修後）計画縦断面図 1 / 200

【改修後】排水樹リスト

記号	名称	樹種類	樹形状	蓋仕様	樹深さ H (mm)	管底深さ H (mm) (現状地盤より)	地盤高さ (m) (参考)	備考	施工種別			舗装 撤去・復旧 (範囲は図示)
									新設	既設再利用	インバート改修	
15	インバート樹 SC-3	ST	600×600	MHA-600	800	- 800	15.56	インバート改修		○	○	○
A	小口径塩ビ樹	90° L	200φ-150	防護蓋 T-14	824	- 824	15.54		○			○
B	小口径塩ビ樹	45° L	200φ-150	樹脂蓋	894	- 894	15.50		○			
C	小口径塩ビ樹	45° L	200φ-150	樹脂蓋	688	- 688	15.11		○			
D	小口径塩ビ樹	45° L	200φ-150	樹脂蓋	881	- 881	15.13		○			
E	小口径塩ビ樹	22.5° L	200φ-150	樹脂蓋	881	- 881	15.02		○			
F	小口径塩ビ樹	ST	200φ-150	樹脂蓋	651	- 651	14.50		○			
G	小口径塩ビ樹	ドロップ	300φ-150	樹脂蓋	559	- 559 -1760	14.17		○			
H	小口径塩ビ樹	ドロップ	300φ-150	樹脂蓋	695	- 695 -1895	13.00		○			
I	小口径塩ビ樹	ドロップ	300φ-150	樹脂蓋	900	- 900 -2100	11.82		○			
公共樹	小口径塩ビ樹		300φ-150				10.00	公共樹へ接続				

排水配管および小口径塩ビ樹敷設要領図





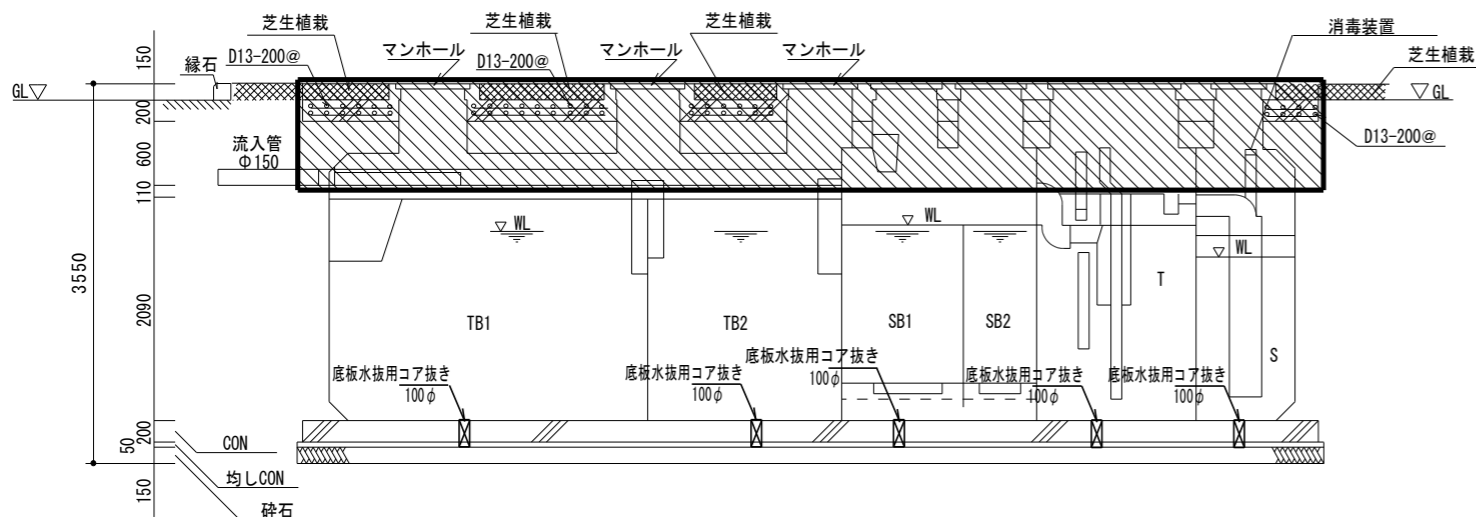
スラブ平面図 1/50

記号	耐荷重		個数
	寸法 (mm)	人道	
K1	φ600	3	3
K2	600×800	2	2
K3	450×800	1	1
K4	1200×1200	1	1

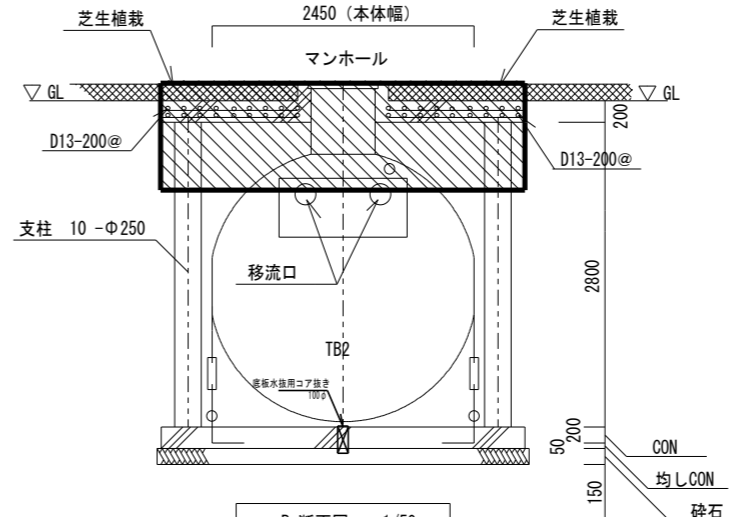
仕様表					
処理方式	接触ばっ気方式 (沈殿分離方式) 建設省告示第1292号第6第2号				
型式認定番号	91-6BT-005 (合併処理)				
処理対象人員	60人				
計画汚水量	12.00 m ³ /日				
排水時間	8時間				
流入BOD	200PPM				
放流BOD	20PPM				
有効容量	沈殿分離槽	第1室 TB1	13.669 m ³		
		第2室 TB2	8.299 m ³		
		合計	21.968 m ³		
	接触ばっ気槽	第1室 SB1	5.202 m ³		
		第2室 SB2	3.012 m ³		
	合計		8.214 m ³		
	沈殿槽	T	有効容量	3.004 m ³	
			水面積	2.280 m ²	
			越流せき長	3.200 m	
	消毒槽	S	0.947 m ³		
放流ポンプ槽	HP	1.967 m ³			
機器仕様	散気用ブLOWER	口径mm	能力 m ³ /min	出力Kw	台数
		25	0.335	0.40	2
	放流ポンプ	口径mm	能力 m ³ /min	出力Kw	台数
		40	0.120	0.25	2

※本体材質: FRP製

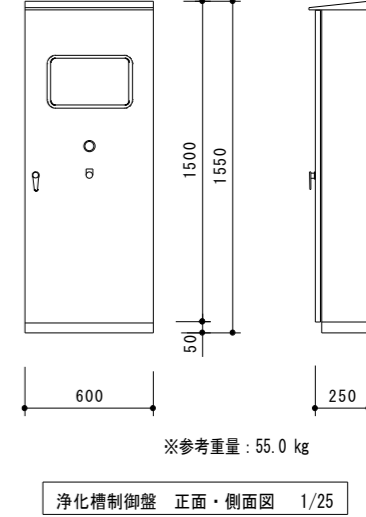
※配管工事にて撤去処分。



A-A断面図 1/50



B-断面図 1/50



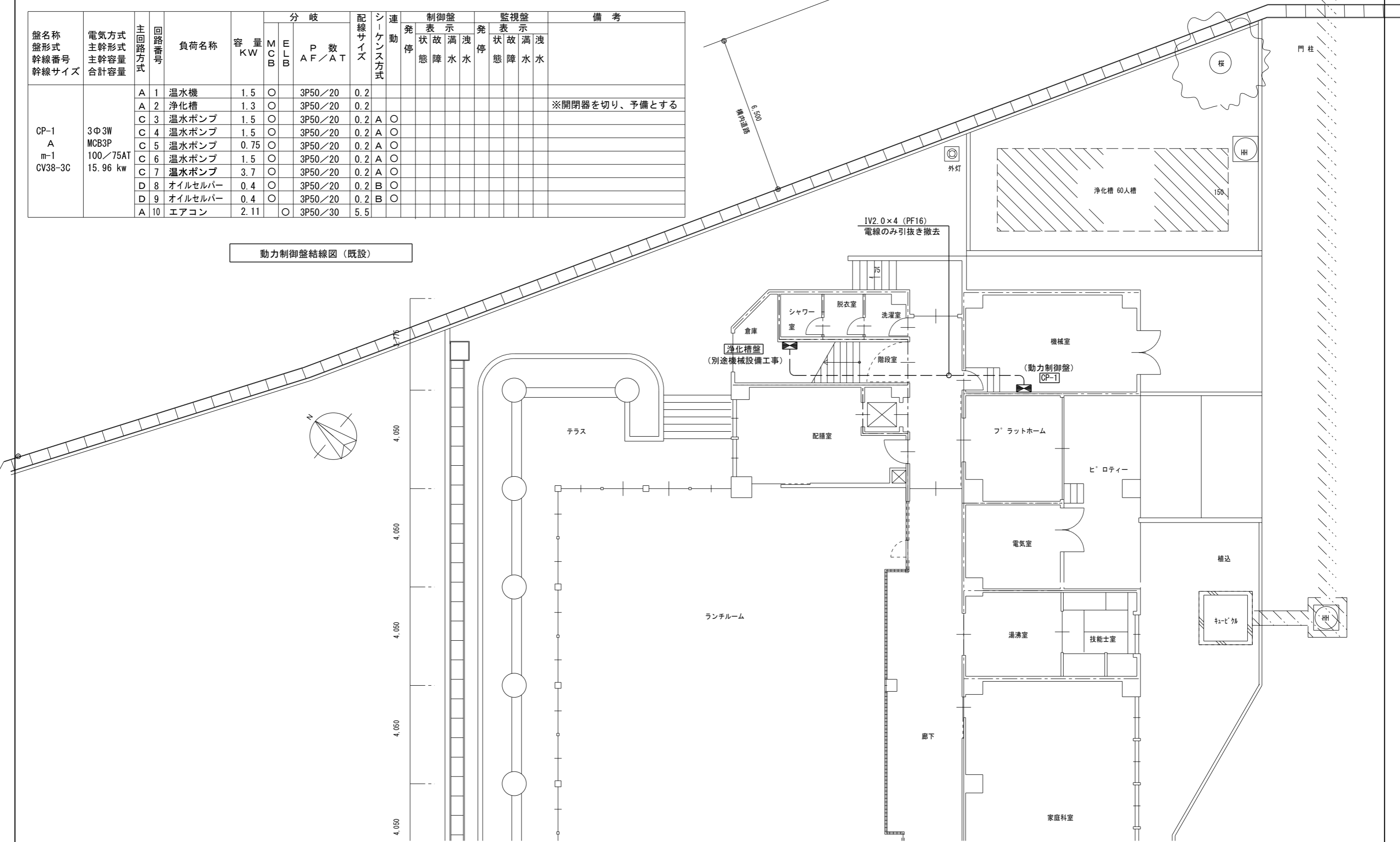
浄化槽制御盤 正面・側面図 1/25

[浄化槽解体・撤去内容]

- ①浄化槽内の残排水、堆積物汲み取り、洗浄、消毒。
- ②上盤スラブの解体及び浄化槽本体の部分解体。
- ③浄化槽底板及び底板スラブへ水抜用コア抜き 100φ×5
- ④解体後の埋戻し (底部1m: 砕石+上部: 在来土または山砂) ~GLまで。
- ⑤仕上地盤は、周囲に合わせ、在来土または山砂の敷込とする。
- ⑥浄化槽制御盤の撤去処分。
- ⑦排水ポンプ、ブLOWERポンプの撤去処分は配管工事に計上。

盤名称 盤形式 幹線番号 幹線サイズ	電気方式 主幹形式 主幹容量 合計容量	主回路方式	回路番号	負荷名称	容量 KW	分岐		配線サイズ	シーケンス方式	制御盤				監視盤				備考					
						MCB	ELB			数 P AF/AT	発 停	表 状	示 故	洩 水	発 停	表 状	示 故		満 水	洩 水			
CP-1 A m-1 CV38-3C	3Φ3W MCB3P 100/75AT 15.96 kw		A 1	温水機	1.5	○		3P50/20	0.2														
			A 2	浄化槽	1.3	○		3P50/20	0.2														※開閉器を切り、予備とする
			C 3	温水ポンプ	1.5	○		3P50/20	0.2	A	○												
			C 4	温水ポンプ	1.5	○		3P50/20	0.2	A	○												
			C 5	温水ポンプ	0.75	○		3P50/20	0.2	A	○												
			C 6	温水ポンプ	1.5	○		3P50/20	0.2	A	○												
			C 7	温水ポンプ	3.7	○		3P50/20	0.2	A	○												
			D 8	オイルセルパー	0.4	○		3P50/20	0.2	B	○												
			D 9	オイルセルパー	0.4	○		3P50/20	0.2	B	○												
			A 10	エアコン	2.11	○		3P50/30	5.5														

動力制御盤結線図 (既設)



動力設備配線図 (撤去図) 1/100