

朝日中央コミュニティセンター大規模改修工事 (機械設備)

図面リスト			
図面番号	図面名称	図面番号	図面名称
M-00	表紙 図面リスト	M-05	空調設備機器表
01	機械設備特記仕様書(1)	06	マルチエアコン設置系統図
02	機械設備特記仕様書(2)	07	空調設備改修平面図
03	衛生設備改修平面図	08	空調設備撤去平面図
04	衛生設備A棟WC平面詳細図	09	大集会室空調設備改修平面図

朝日中央コミュニティセンター大規模改修工事（機械設備） 特記仕様書

I. 工事概要

1. 工事場所 山形県鶴岡市下名川字落合220

Table with 7 columns: 建物名称, 構造, 階数, 建築基準法上の延面積, 消防法施行令別表第1の区分, 備考. Includes rows for 庁舎 and 新築.

3. 工事種目 (●印の付いたものが対象工事)

Table with 4 columns: 工事種目, 建物別及び屋外, 工事種別, 備考. Lists various equipment types like air conditioning, heating, and plumbing.

4. 指定部分 ○ 無し ○ 有り (範囲: 工務: 令和 年 月 日)

5. 設備概要 (●印の付いたものを適用する)

Table with 2 columns: 方式, 設備概要. Details specifications for air conditioning, heating, hot water, and fire equipment.

II. 工事仕様

- 1. 共通仕様
(1) 図面及び本特記仕様書に記載されていない事項は、全て「富轄工事共通特記仕様書(令和6年11月版)」(山形県県土整備部建築住宅課富轄室制定)及び国土交通大臣官庁庁制定の下記仕様書のうち、●印がつけられたものを適用する。
(2) 電気設備工事及び建築工事を本工事に含む場合、電気設備工事及び建築工事はそれぞれの特記仕様書を採用する。
なお、電気設備工事の特記仕様は(/) 図、建築工事の特記仕様は(/) 図による。

2. 特記仕様
項目及び特記事項は、●印の付いたものを適用する。

Main specification table with 3 columns: 章, 項目, 特記事項. Contains detailed requirements for construction methods, safety, and equipment.

一般共通事項

- アスベスト含有製品及び調査
○ 特定建設資材廃棄物の発生材の処理
○ 特定建設資材廃棄物以外の発生材の処理等
○ 特別管理産業廃棄物の処理方法
○ 下記のアスベスト含有製品は関係法令に従い適切に処理を行う。

- 建設発生土の処理
○ 建設発生土(埋戻及び盛土用)の仮置場所
○ 埋戻し及び盛土

- 火気の使用
○ 施工調査
事前調査 (● 本工事 ○ 別途)
調査項目 (● 既存資料調査 ○)
調査範囲 (● 図示 ○)
調査方法 (● 図示 ○)

- 環境への配慮
(1) 本工において、国等による環境物品等の調達に関する法律(平成12年法律第100号)に基づく、「環境物品等の調達の推進に関する基本方針(令和7年1月閣議決定)」による特定調達品目の判断の基準を満たす環境物品等を選択するよう努める。
(2) 建築物内部に使用する材料等は、設計図書に規定する所要の品質及び性能を有すると共に、次の①から④を満たすものとする。

- 管周囲の保護 ● 山砂の類(ただし、コンクリート管の周囲は根切り土の良質土)
(2) 埋戻し土及び盛土 ● 根切り土の中の良質土 ○ 山砂の類

- 仮設工事
○ 工事期間中停止させない機器
○ 再使用品の特別な清掃等
○ 再使用品の状態及び性能・機能確認
○ 完成時の撤出図書

- 技能士の適用
○ 配管
○ 電源周波数
○ 冷媒(フロン系)回収

- 配管の試験
試験方法
給水 ○ 行わない ○ 行う
排水 ○ 行わない ○ 行う

- 現場において再利用を図るもの ()
○ 現場において再利用を図るもの ()

- 現場において再利用を図るもの ()
○ 現場において再利用を図るもの ()

- 現場において再利用を図るもの ()
○ 現場において再利用を図るもの ()

- 現場において再利用を図るもの ()
○ 現場において再利用を図るもの ()

- 現場において再利用を図るもの ()
○ 現場において再利用を図るもの ()

- 現場において再利用を図るもの ()
○ 現場において再利用を図るもの ()

- 現場において再利用を図るもの ()
○ 現場において再利用を図るもの ()

- 現場において再利用を図るもの ()
○ 現場において再利用を図るもの ()

- 機材の品質等
(1) 本工事に使用する材料・機材等は設計図書に定める品質及び性能の他、通常有すべき品質及び性能を有するものとする。
(2) 別表に機材等名が記載された製造業者等は次の①から⑥まで事項を満たす証明となる資料を提出し監督職員の承認を受ける。
① 品質及び性能に関する試験データが整備されていること。
② 生産施設及び品質の管理が適切に行われていること。
③ 安定的な供給が可能であること。
④ 法令等で定める許可、認可、認定又は免許を取得していること。
⑤ 製造又は施工の実績があり、その信頼性があること。
⑥ 販売、保守等の営業体制が整えられていること。

- 現場において再利用を図るもの ()
○ 現場において再利用を図るもの ()
○ 現場において再利用を図るもの ()

- 現場において再利用を図るもの ()
○ 現場において再利用を図るもの ()
○ 現場において再利用を図るもの ()

- 現場において再利用を図るもの ()
○ 現場において再利用を図るもの ()
○ 現場において再利用を図るもの ()

- 現場において再利用を図るもの ()
○ 現場において再利用を図るもの ()
○ 現場において再利用を図るもの ()

- 現場において再利用を図るもの ()
○ 現場において再利用を図るもの ()
○ 現場において再利用を図るもの ()

- 現場において再利用を図るもの ()
○ 現場において再利用を図るもの ()
○ 現場において再利用を図るもの ()

- 現場において再利用を図るもの ()
○ 現場において再利用を図るもの ()
○ 現場において再利用を図るもの ()

- 現場において再利用を図るもの ()
○ 現場において再利用を図るもの ()
○ 現場において再利用を図るもの ()

- 現場において再利用を図るもの ()
○ 現場において再利用を図るもの ()
○ 現場において再利用を図るもの ()

- 現場において再利用を図るもの ()
○ 現場において再利用を図るもの ()
○ 現場において再利用を図るもの ()

- 現場において再利用を図るもの ()
○ 現場において再利用を図るもの ()
○ 現場において再利用を図るもの ()

- 現場において再利用を図るもの ()
○ 現場において再利用を図るもの ()
○ 現場において再利用を図るもの ()

- 現場において再利用を図るもの ()
○ 現場において再利用を図るもの ()
○ 現場において再利用を図るもの ()

- 現場において再利用を図るもの ()
○ 現場において再利用を図るもの ()
○ 現場において再利用を図るもの ()

- 現場において再利用を図るもの ()
○ 現場において再利用を図るもの ()
○ 現場において再利用を図るもの ()

- 現場において再利用を図るもの ()
○ 現場において再利用を図るもの ()
○ 現場において再利用を図るもの ()

- 現場において再利用を図るもの ()
○ 現場において再利用を図るもの ()
○ 現場において再利用を図るもの ()

- 現場において再利用を図るもの ()
○ 現場において再利用を図るもの ()
○ 現場において再利用を図るもの ()

- 現場において再利用を図るもの ()
○ 現場において再利用を図るもの ()
○ 現場において再利用を図るもの ()

- 現場において再利用を図るもの ()
○ 現場において再利用を図るもの ()
○ 現場において再利用を図るもの ()

- 現場において再利用を図るもの ()
○ 現場において再利用を図るもの ()
○ 現場において再利用を図るもの ()

- 現場において再利用を図るもの ()
○ 現場において再利用を図るもの ()
○ 現場において再利用を図るもの ()

- 現場において再利用を図るもの ()
○ 現場において再利用を図るもの ()
○ 現場において再利用を図るもの ()

- 現場において再利用を図るもの ()
○ 現場において再利用を図るもの ()
○ 現場において再利用を図るもの ()

- 現場において再利用を図るもの ()
○ 現場において再利用を図るもの ()
○ 現場において再利用を図るもの ()

- 現場において再利用を図るもの ()
○ 現場において再利用を図るもの ()
○ 現場において再利用を図るもの ()

- 現場において再利用を図るもの ()
○ 現場において再利用を図るもの ()
○ 現場において再利用を図るもの ()

- 総合運転調整
○ 各機器の個別運転調整後に下記の総合調整を行い、測定報告書を提出する。
○ 風量調整 ○ 水量調整 ● 室内外空気の温度の測定
○ 室内空気及びじんあいの測定 ○ 騒音測定 ○ 飲料水の水质の測定
○ 雑用水の水质の測定 ○ 行わない ○ 行う

- 非破壊検査
(1) 放射線透過検査等による埋設物の調査 ○ 行わない ○ 行う
(2) 範囲は監督職員の指示による。なお、検査費は別途とする。

- 既設躯体への穿孔
穿孔機械を使用し既設躯体に穿孔する場合は、金属探知により電源供給が停止できる附属装置を用いて施工する。

- 既設インサート他
既設インサート及びアンカーは (○ 使用しない ● 使用する)
○ 接着系アンカー(接着剤は有機系とする) ● 金属爪拡張系アンカー(※本体打込式)
ただし、配管・ダクト・機器等の天井吊り下げ用アンカーには、接着系アンカーは使用しない。

- 電動機
換気扇、圧力扇及び標準仕様書に記載なく特記のないものの電動機の保護規格は製造者規格による標準品としてよい。

- 容量等の表示
(1) 機器類の能力、容量等は表示された数値以上とする。
(2) 電動機出力、燃料消費量、圧力損失等は原則として表示された数値以下とする。

- 弁等のサイズ
特記されていない弁等のサイズは機器附属品を除き接続配管のサイズと同じとする。

- 支持金物・固定金具
標準仕様書記載以外の天井吊形、カセット形、天井囲い形の機器の支持は吊り用ボルトで行い、振れ止めを施したもとする。

- 建物導入部配管の変位吸収
(1) ポンプ、屋外機器及び屋外の配管・ダクトに使用する支持金物はステンレス製(SUS304)とし、屋外機器のアンカーボルトのナットにはナットキャップ(樹脂製)を取り付ける。
(2) 振動を伴う機器の支持金物のナットはダルトナットとする。
(3) 冷水及び冷温水管の吊バンド等の支持部は、合成樹脂製の支持受けを使用する。
(4) 冷媒管の吊り用支持受け材として保護プレートを、断熱材被覆管と吊金具との間に掛け、自重による断熱材の食い込みを防止する。

- 塗装
○ 保温を行わない居室・使用・湯室及び屋外の露出配管(銅管)、ダクトには塗装を行う。
○ 図示による。

- 地中埋設機等
(1) 地中埋設機(図示の位置) ○ 要 ○ 不要
(2) 埋設表示テープ(排水管を除く) ○ 要 ○ 不要

- 溶接部の非破壊検査
対象配管系統 ○ 冷温水 ○ 冷却水 ○ 消火(水用) ○ 油 ○ ガス

- 電線類
電線及びケーブルは標準仕様書第4編 1. 5. 1表 4. 1. 11による。

- 絶縁線手付け箇所
図示による。

- 案内板等
機器等の取扱い方法及び系統を書いた図面呼称 A1 の図面(枚)をプラスチックケースに入れ、監督職員の指示する場所に設置する。屋外に設置する危険物表示板等の材質はアルミニウム製とする。

- 本工事
ダクトフランジパッキン及び配管エルボ部保温材の処理方法は、以下による。
撤去する長方形ダクトのフランジ部、配管のエルボ・チーズ部に含まれる石綿を処分するためフランジ・エルボ・チーズの前後を切断し、他のダクト・配管とは別に廃棄を行う。
※ 配管、ダクトの解体方法は、関連する官公署、石綿作業主任者などに確認し法令に従い適切に処理を行うこと。

- 現場その他
● 別契約の関係受注者が設置したものは無償で使用できる
○ 本工事で設置する

- 現場において再利用を図るもの ()
○ 現場において再利用を図るもの ()
○ 現場において再利用を図るもの ()

- 現場において再利用を図るもの ()
○ 現場において再利用を図るもの ()
○ 現場において再利用を図るもの ()

- 現場において再利用を図るもの ()
○ 現場において再利用を図るもの ()
○ 現場において再利用を図るもの ()

- 現場において再利用を図るもの ()
○ 現場において再利用を図るもの ()
○ 現場において再利用を図るもの ()

- 現場において再利用を図るもの ()
○ 現場において再利用を図るもの ()
○ 現場において再利用を図るもの ()

- 現場において再利用を図るもの ()
○ 現場において再利用を図るもの ()
○ 現場において再利用を図るもの ()

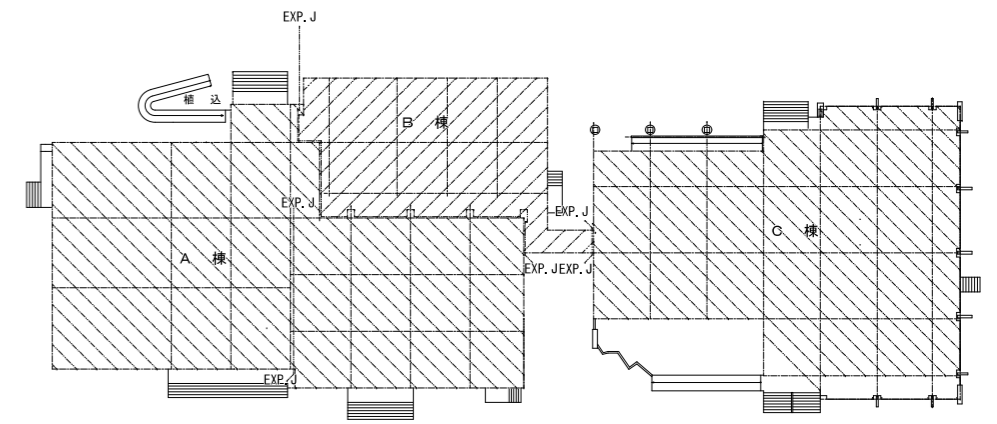
- 現場において再利用を図るもの ()
○ 現場において再利用を図るもの ()
○ 現場において再利用を図るもの ()

- 現場において再利用を図るもの ()
○ 現場において再利用を図るもの ()
○ 現場において再利用を図るもの ()

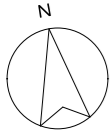
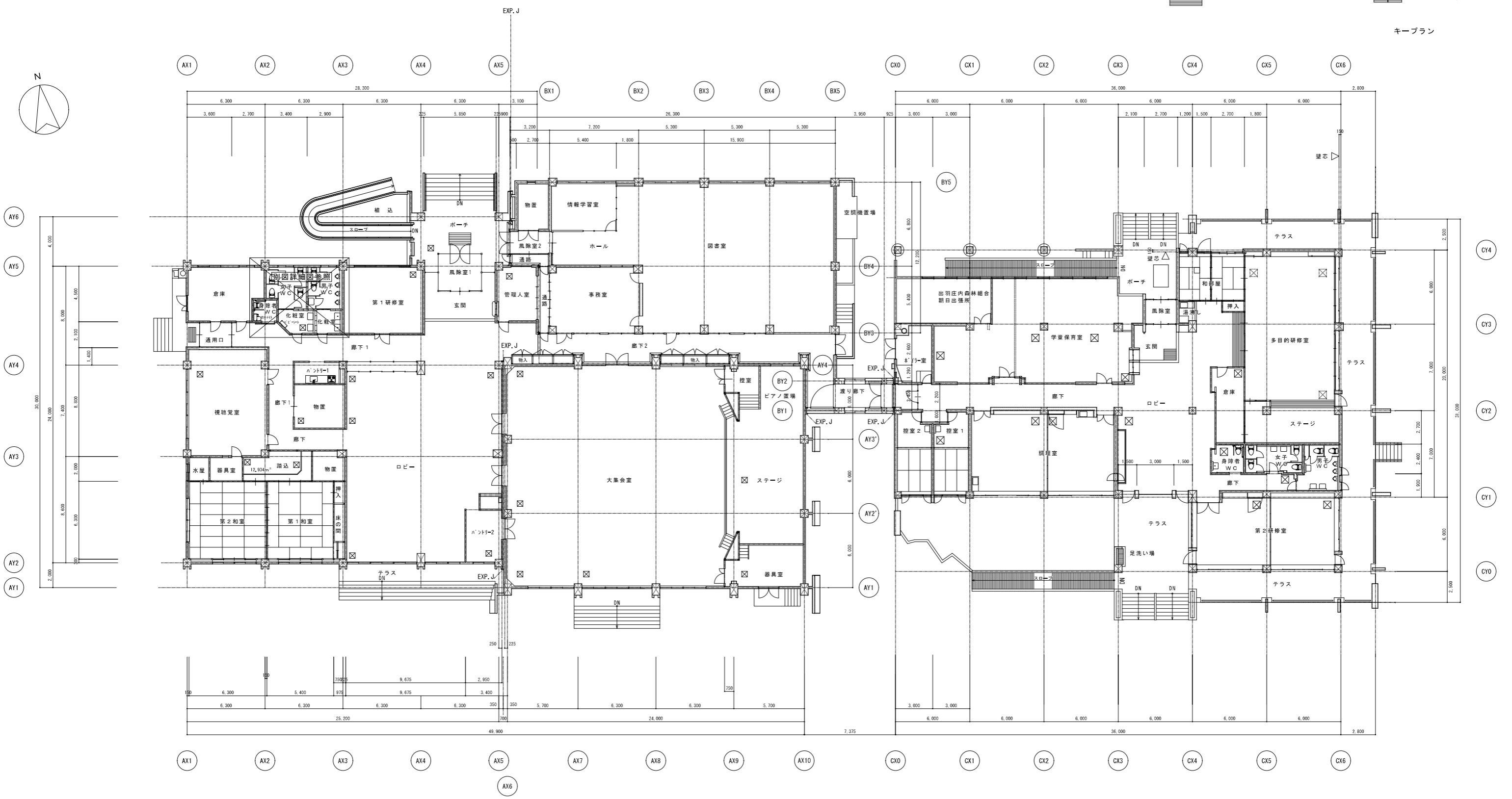
- 現場において再利用を図るもの ()
○ 現場において再利用を図るもの ()
○ 現場において再利用を図るもの ()


- 現場において再利用を図るもの ()
○ 現場において再利用を図るもの ()
○ 現場において再利用を図るもの ()

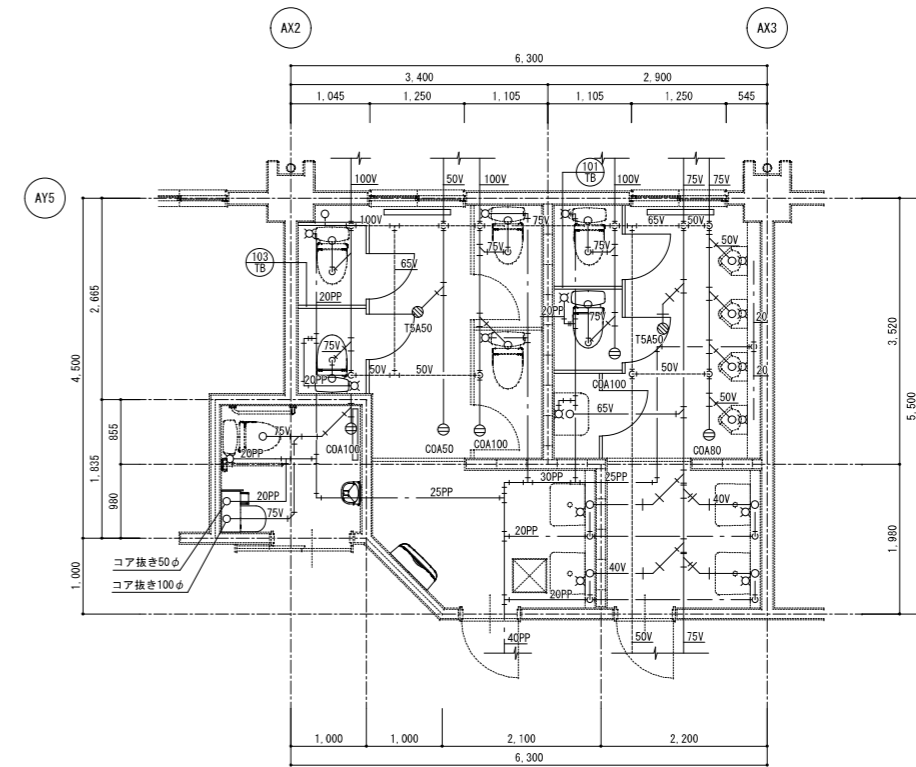
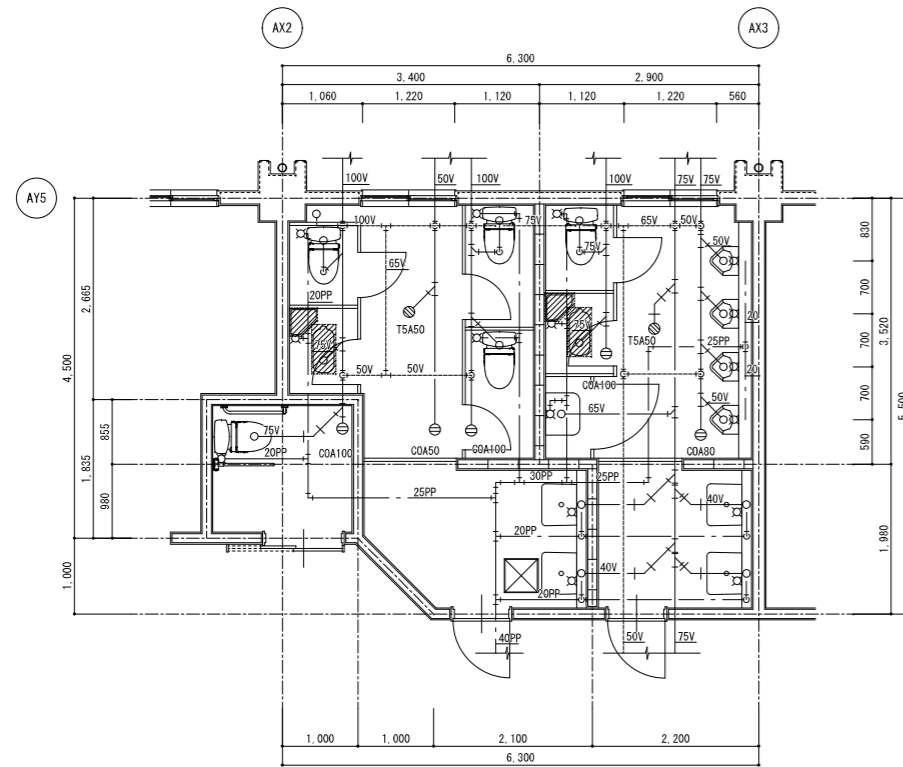
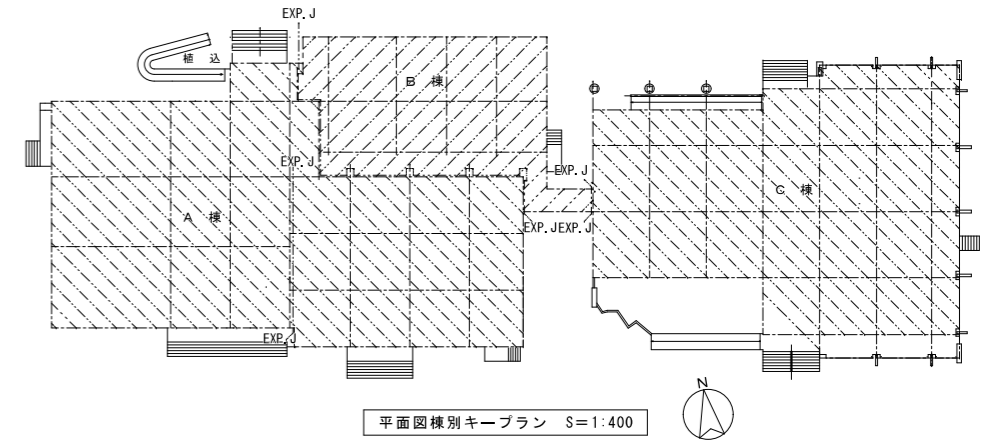
- 現場において再利用を図るもの ()
○ 現場において再利用を図るもの ()
○ 現場において再利用を図るもの ()



キープラン



凡例
 撤去器具を示す。
 和風大便器撤去後RC補修（建築工事）



撤去衛生器具表

器具名	器具仕様・品番 (TOTO)	女子トイレ	男子トイレ	身障者用トイレ
和風大便器	C375AV S570BF 洗浄管 紙巻器	1	1	
洗面器立水栓	(L230D) T205W T4A	2	2	

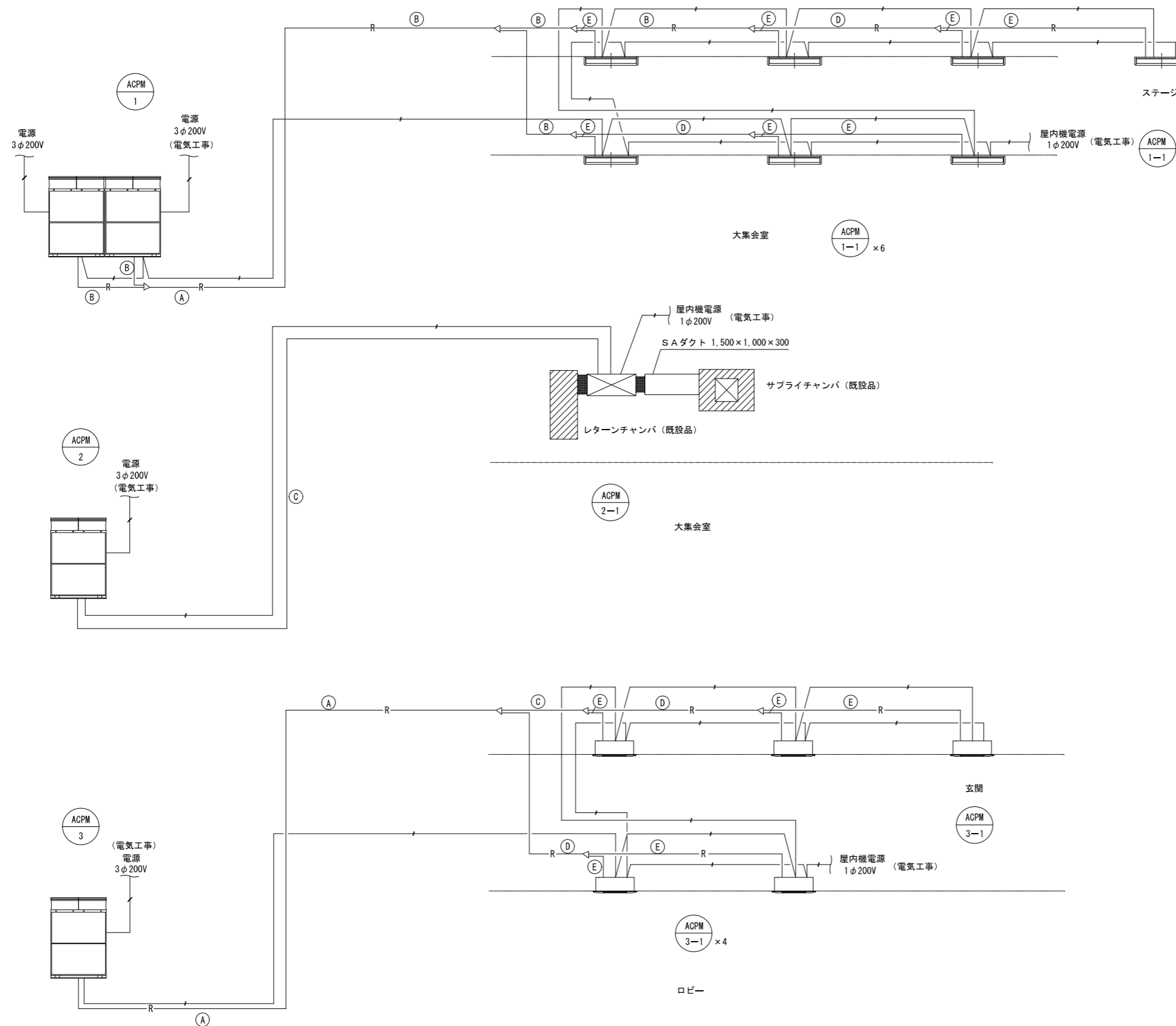
改修衛生器具表

器具名	器具仕様・参考品番 (TOTO)	女子トイレ	男子トイレ	身障者用トイレ
洋風便器	温水洗浄便座 CS232B SH232BA TCF6623 TY650	1	1	
洗面器用自動水栓 (L230D)	TLE28SS1W (自己発電形) TN154 (水栓取付脚)	2	2	
コンパクトオストメイトバック	USA81R0B2WNW1			1
ペーパーチェア	平置設置タイプ YKA15S			1
ペーパーシート	YKA24S 690×265(使用時815)×1400	1		

※1 給水配管立上り部分コア抜き50φ
 ※2 排水配管立上り部分コア抜き100φ

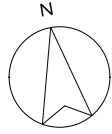
空調設備機器表

記号	機器名称	機器仕様	電気容量 (定格)				台数	設置室	備考
			φ	V	kw	kw			
ACPM-1	空冷ヒートポンプパッケージエアコン	型式 屋外機 (マルチ) 24馬力相当 寒冷地仕様 冷暖切替型 冷媒ガスR410A 能力 冷房能力: 67.0KW (定格) 暖房能力: 82.5KW (定格) 寸法: 1210×765×1755 2台 質量: 317kg×2 附属品 SUS製屋外防雪フード (吹出側) 接続配管キット 配管マルチキット	3	200	21.0	38.2	1	屋外	
ACPM-1-1	空冷ヒートポンプパッケージエアコン	型式 屋内機 (マルチ) 天吊形 3.3馬力相当 能力 冷房能力: 9.0KW 暖房能力: 10.0KW 寸法: 1270×690×235 質量: 35kg 附属品 ロングライフフィルター ドレンアップメカ 配管マルチキット 多機能デザインリモコン	1	200	0.09		7	大集会室	
ACPM-2	空冷ヒートポンプパッケージエアコン	型式 屋外機 (マルチ) 10馬力相当 寒冷地仕様 冷暖切替型 冷媒ガスR410A 能力 冷房能力: 28.0KW (定格) 暖房能力: 33.5KW (定格) 寸法: 1210×765×1755 質量: 317kg 附属品 SUS製屋外防雪フード (吹出側)	3	200	8.82	16.4	1	屋外	
ACPM-2-1	空冷ヒートポンプパッケージエアコン	型式 屋内機 (マルチ) 天埋形 外気処理エアコン 10馬力相当 能力 冷房能力: 28.0KW 暖房能力: 17.6KW 風量: 2.100m3/h 寸法: 1520×900×370 質量: 92kg 附属品 ロングライフフィルター 多機能デザインリモコン 遠方操作アダプター	1	200	0.78		1	大集会室 (天井内)	
ACPM-3	空冷ヒートポンプパッケージエアコン	型式 屋外機 (マルチ) 16馬力相当 寒冷地仕様 冷暖切替型 冷媒ガスR410A 能力 冷房能力: 45.0KW (定格) 暖房能力: 53.0KW (定格) 寸法: 1600×765×1755 質量: 386kg 附属品 SUS製屋外防雪フード (吹出側) 配管マルチキット	3	200	13.4	23.6	1	屋外	
ACPM-3-1	空冷ヒートポンプパッケージエアコン	型式 屋内機 (マルチ) 天井カセット2方向吹出形 3.3馬力相当 能力 冷房能力: 9.0KW 暖房能力: 10.0KW 寸法: 860×630×345 質量: 25kg 附属品 化粧パネル ロングライフフィルター ドレンアップメカ 配管マルチキット 多機能デザインリモコン	1	200	0.10		5	A棟ロビー	
ACP-1	空冷ヒートポンプパッケージエアコン	型式 天井カセット4方向吹出形 寒冷地仕様 冷媒ガスR32 4.0馬力相当 能力 冷房能力: 10.0 (3.3~11.2) KW 暖房能力: 11.2 (2.8~16.1) KW 屋外機寸法: 950×370×1380 質量: 95kg 屋内機寸法: 840×840×298 質量: 26kg 附属品 屋外機壁掛架台 化粧パネル リモコン SUS防雪フード (吹出側)	3	200	2.31	6.34	2	視聴覚室 事務室	
ACP-2	空冷ヒートポンプパッケージエアコン	型式 天井カセット4方向吹出形 寒冷地仕様 冷媒ガスR32 3.0馬力相当 能力 冷房能力: 7.1 (2.4~8.0) KW 暖房能力: 8.0 (2.0~12.8) KW 屋外機寸法: 950×370×1140 質量: 89kg 屋内機寸法: 840×840×298 質量: 26kg 附属品 屋外機架台H=500 化粧パネル リモコン SUS防雪フード (吹出側)	3	200	1.66	6.06	1	第1研修室	
ACP-3	空冷ヒートポンプパッケージエアコン	型式 天井カセット4方向吹出形 寒冷地仕様 冷媒ガスR32 3.0馬力相当 能力 冷房能力: 7.1 (2.4~8.0) KW 暖房能力: 8.0 (2.0~12.8) KW 屋外機寸法: 950×370×1140 質量: 89kg 屋内機寸法: 840×840×298 質量: 26kg 附属品 屋外機壁掛架台 化粧パネル リモコン SUS防雪フード (吹出側)	3	200	1.66	6.06	2	第1、2和室	
ACR-1	ルームエアコン	型式 天井カセット1方向吹出形 寒冷地仕様 冷媒ガスR32 能力 冷房能力: 2.8 (0.5~3.8) KW 暖房能力: 4.0 (0.4~8.4) KW 室外機寸法: 819×319×669 質量: 43kg 屋内機寸法: 998×378×198 質量: 14kg 附属品 屋外機壁掛架台 SUS製防雪フード (吹出側) ワイヤレスリモコン リモコンホルダー	1	200	0.92		1	管理人室	
EHP-1	電気パネルヒーター	型式 壁掛形 ステンレス製粉体塗装仕上げ サーモスタット内蔵 能力 最大発熱量: 1,290Kcal/h 880L×500H×70W 附属品 ブラケット	1	200	1.50		2	男女WC	
EHP-2	電気パネルヒーター	型式 壁掛形 ステンレス製粉体塗装仕上げ サーモスタット内蔵 能力 最大発熱量: 645Kcal/h 680L×500H×70W 附属品 ブラケット	1	200	0.75		1	障害者WC	



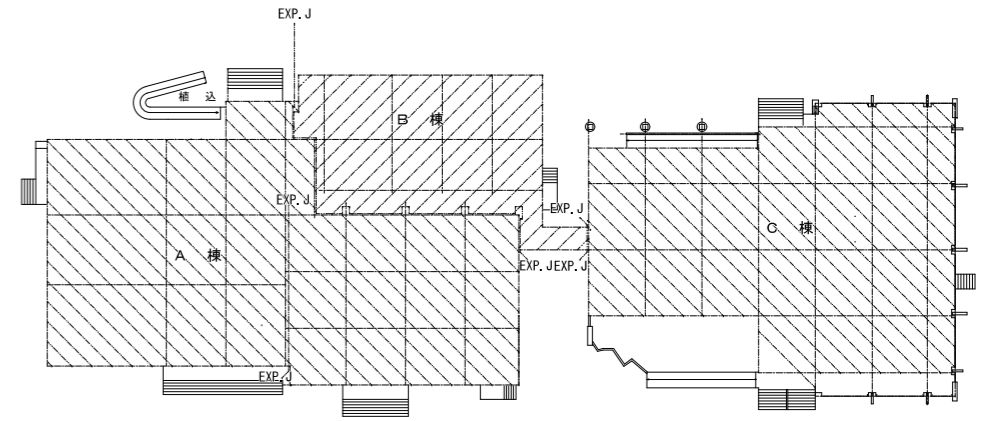
冷媒配管リスト

記号	ガス管	液管	備考
A	φ28.58	φ15.88	
B	φ25.4	φ12.7	
C	φ22.2	φ9.52	
D	φ19.05	φ9.52	
E	φ15.88	φ9.52	
F			

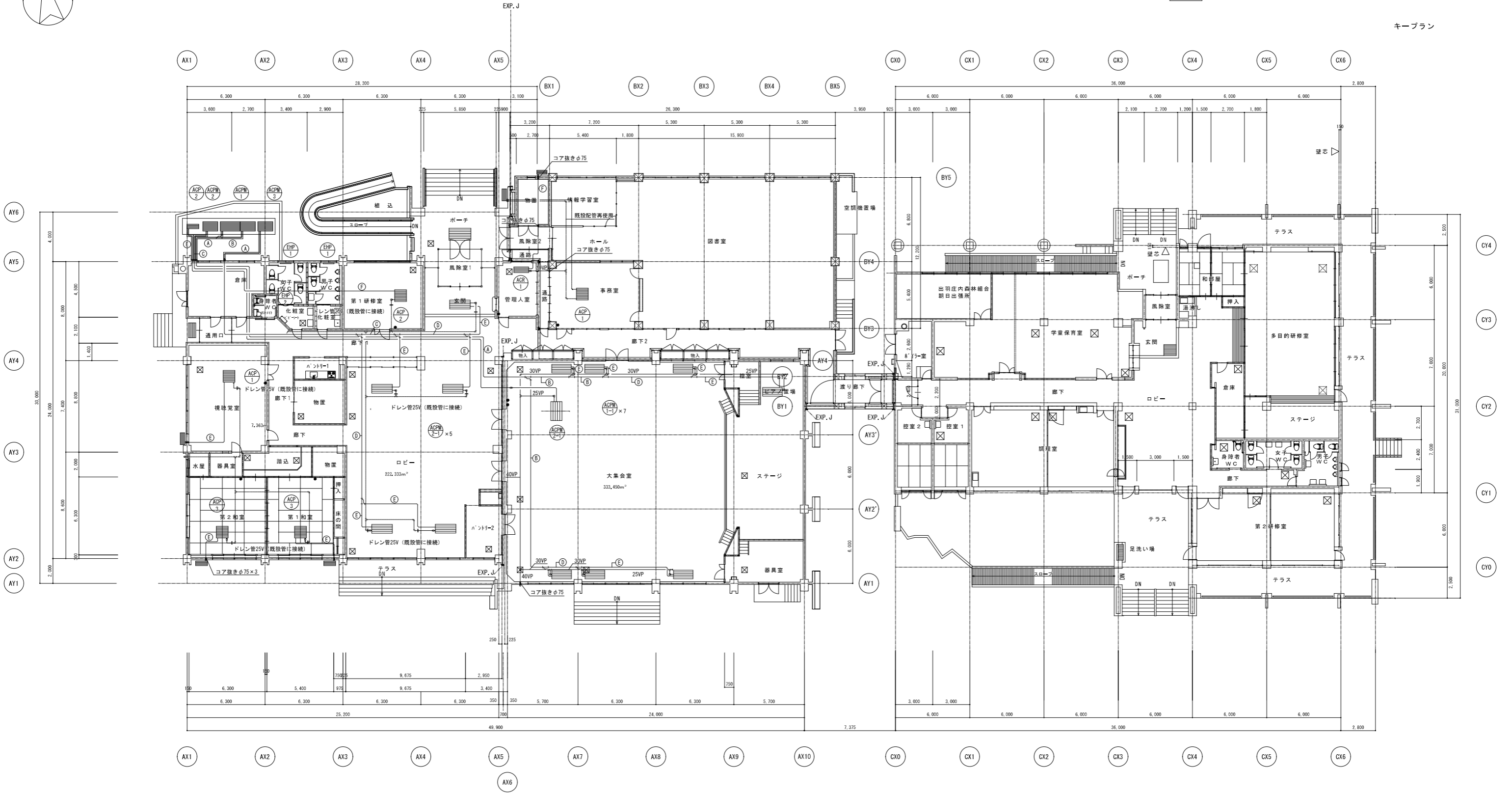


記号	ガス管	液管	備考
A	φ28.58	φ15.88	
B	φ25.4	φ12.7	
C	φ22.2	φ9.52	
D	φ19.05	φ9.52	
E	φ15.88	φ9.52	
F	φ9.52	φ6.35	

凡例
 屋外樹脂製化粧カバー→ACPM (SD-140) 更新 (立上り部分は既設品)
 屋外樹脂製化粧カバー→ACP (SD-100) を使用
 屋外樹脂製化粧カバー→ACR (SD-66) を使用
 ● リモコン取付位置は監督職員と協議し決定する。



キープラン

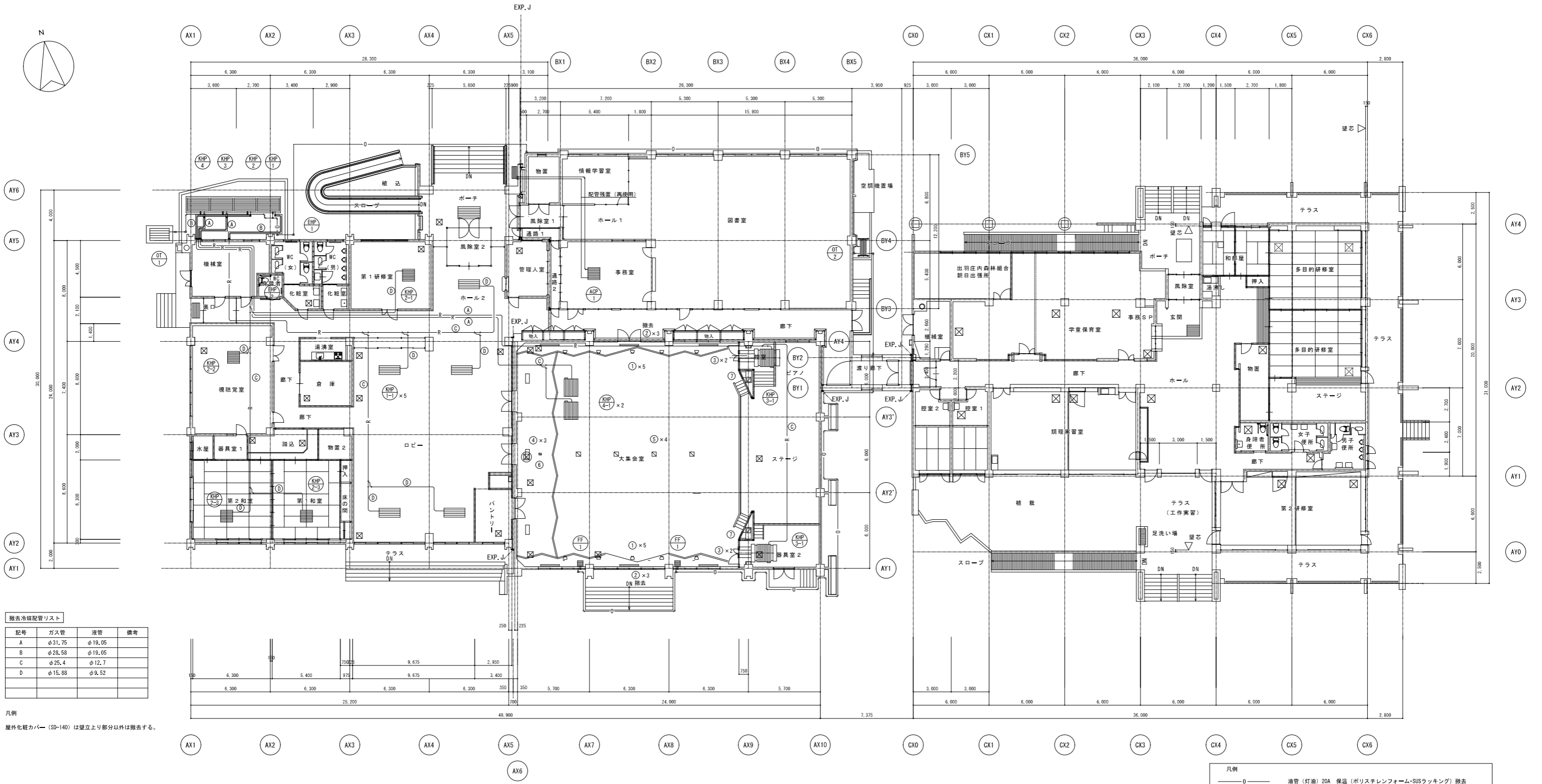


空調設備撤去機器表

記号	機器名称	機器仕様	数量	設置場所	備考
KHP-1	灯油ヒートポンプエアコン	屋外機 冷房能力: 45.0kW 暖房能力: 50.0kW 冷媒ガスR410A 14kg 製品質量: 1028kg 寸法: 1755×1040×2245	1	屋外	
KHP-1-1	灯油ヒートポンプエアコン	屋内機 天井カセット2方向吹出形 冷房能力: 9.0kW 暖房能力: 10.0kW 質量: 46kg 1455×620×350	5	A棟ロビー	
KHP-2	灯油ヒートポンプエアコン	屋外機 冷房能力: 45.0kW 暖房能力: 50.0kW 冷媒ガスR410A 14kg 製品質量: 1028kg 寸法: 1755×1040×2245	1	屋外	
KHP-2-1	灯油ヒートポンプエアコン	屋内機 天井カセット4方向吹出形 冷房能力: 8.0kW 暖房能力: 9.0kW 質量: 25.5kg 840×840×256	1	第1研修室	
KHP-2-2	灯油ヒートポンプエアコン	屋内機 天井カセット4方向吹出形 冷房能力: 11.2kW 暖房能力: 12.5kW 質量: 27.5kg 840×840×256	1	視聴覚室	
KHP-2-3	灯油ヒートポンプエアコン	屋内機 天井カセット4方向吹出形 冷房能力: 8.0kW 暖房能力: 9.0kW 質量: 25.5kg 840×840×256	2	第1、2和室	
KHP-3	灯油ヒートポンプエアコン	屋外機 冷房能力: 56.0kW 暖房能力: 63.0kW 冷媒ガスR410A 16kg 製品質量: 1030kg 寸法: 1755×1040×2245	1	屋外	
KHP-3-1	灯油ヒートポンプエアコン	屋内機 天井埋込ダクト形 暖房能力: 28.0kW 暖房能力: 31.5kW 製品質量: 137kg 寸法: 1380×1100×470	2	大集会室	附属吸込、吹出ボックス共
KHP-4	灯油ヒートポンプエアコン	屋外機 冷房能力: 56.0kW 暖房能力: 63.0kW 冷媒ガスR410A 16kg 製品質量: 1030kg 寸法: 1755×1040×2245	1	屋外	
KHP-4-1	灯油ヒートポンプエアコン	屋内機 天井埋込気流導入形 暖房能力: 28.0kW 暖房能力: 31.5kW 製品質量: 137kg 寸法: 1380×1100×470	2	大集会室	
AGP-1	空冷ヒートポンプパッケージエアコン	天井カセット4方向吹出形 冷房能力: 10.0kW 暖房能力: 11.2kW 冷媒ガスR410A 屋外機質量: 113kg 1338×1050×330 屋内機質量: 30.5kg 840×840×298	1	事務室	
EHP-1	電気パネルヒーター	壁掛け 1.5kW 質量: 7.7kg 900×500×67	2	A棟男女WC	
EHP-2	電気パネルヒーター	壁掛け 0.75kW 質量: 4.7kg 450×500×67	1	A棟身障者WC	
FF-1	FF式温風暖房機	床置き 灯油焚き 暖房出力: 17.6~6.79kW 製品質量: 67kg 寸法: 450×420×1720	2	大集会室	給排気口、灯油弁穴処理共
OT-1	オイルタンク (収納庫付)	ステンレス製 (SUS304) 灯油 容量: 952.2L 質量: 165kg 寸法φ945×1530×1862 オイルタンク収納庫 鋼板製 質量: 332kg 寸法: 1990×1390×2148	1	屋外	
OT-2	オイルタンク	鋼板製 ハイレックタイプ 500L 質量: 95kg 寸法: 1260×525×830 (2840)	1	屋外	

空調、換気器具表

記号	器具名称	器具仕様	数量	設置場所	備考
1	吹出口 ノズル	PK (AL) #14 風量: 450CMH ボックス: 450×450×300H 内貼りGW25 t	10	大集会室	残置
2	吹出口 ライン型	BL (D) 1500L 風量: 450CMH ボックス: 300×300×1700L 内貼りGW25 t	6	大集会室	撤去 ダクトメクラ止め
3	吹出口 ノズル	PK (AL) #10	4	大集会室	残置
4	吸込口 レタングリル	RG (AL) S付 300×750 風量: 1150CMH ボックス: 450×450×900L 内貼りGW25 t	3	大集会室	残置
5	排気口 グリル&レジスター	HS (AL) 350×350 風量: 600CMH ボックス: 450×450×300H 内貼りGW25 t	4	大集会室	残置
6	排気口 グリル&レジスター	HS (AL) 200×150 風量: 150CMH ボックス: 300×300×300H 内貼りGW25 t	1	大集会室	残置
7	吸込口 レタングリル	RG (AL) S付 500×1000 風量: 1850CMH ボックス: 450×450×900L 内貼りGW25 t	2	大集会室	残置

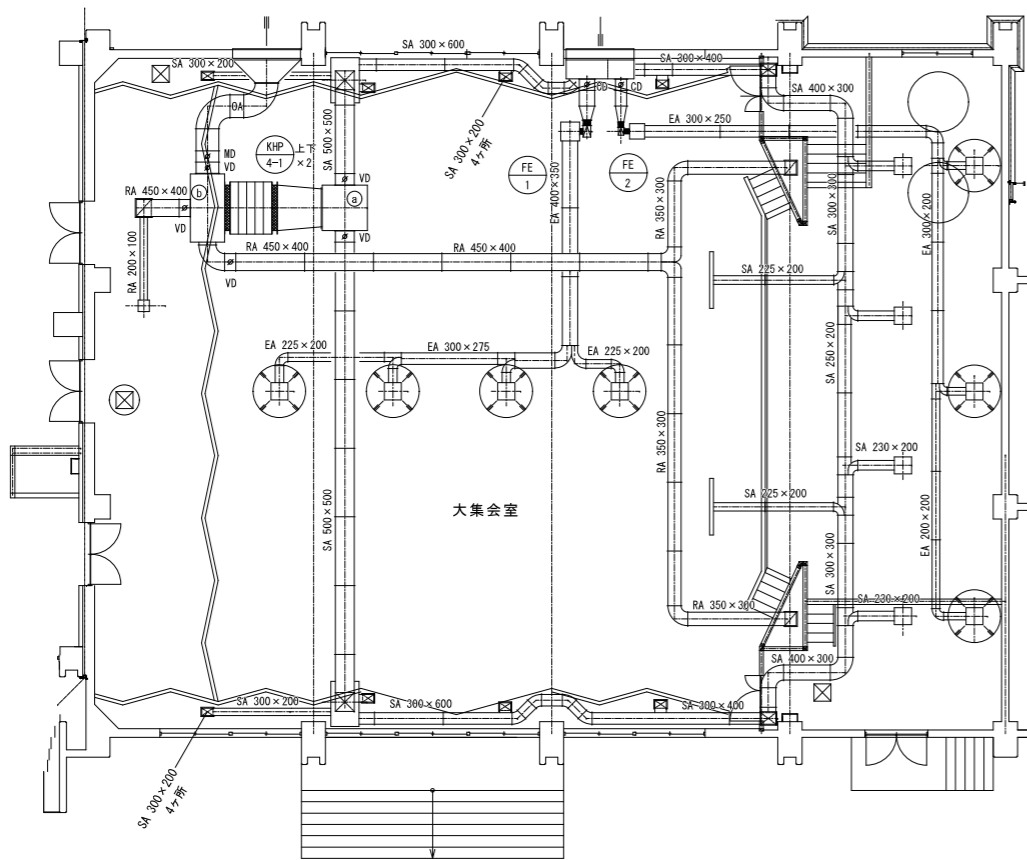


撤去冷媒配管リスト

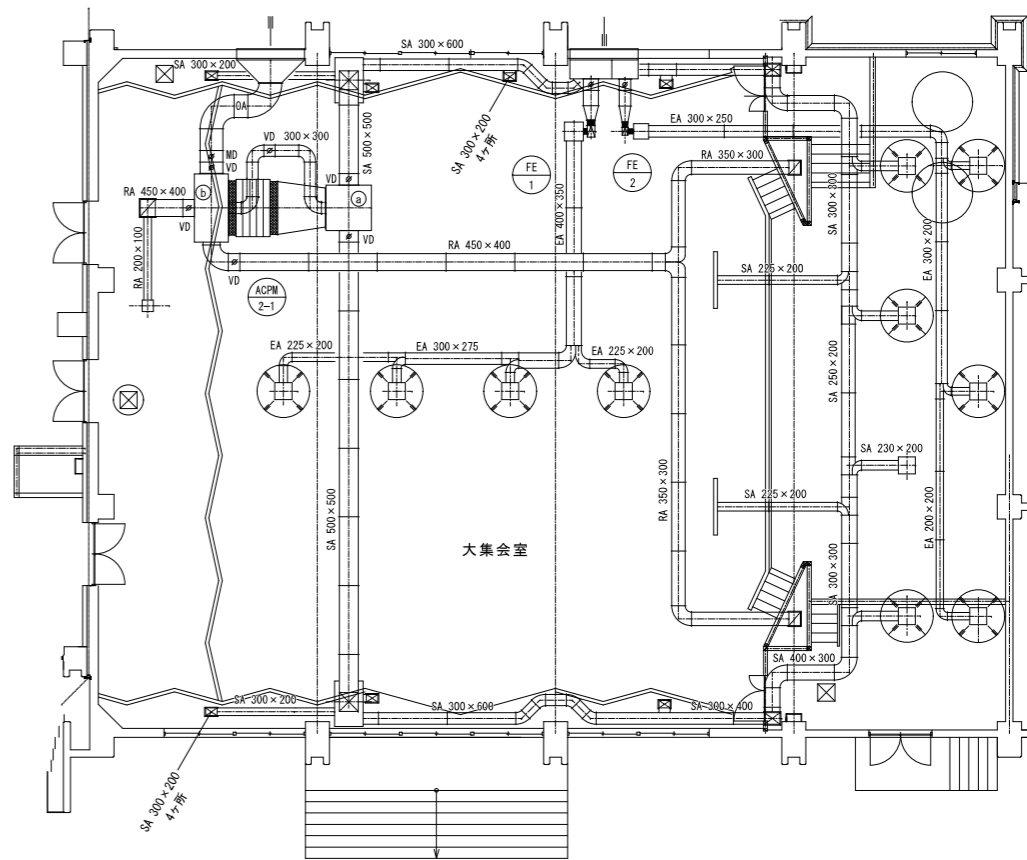
記号	ガス管	液管	備考
A	φ31.75	φ19.05	
B	φ28.58	φ19.05	
C	φ25.4	φ12.7	
D	φ15.88	φ9.52	

凡例
屋外化粧カバー (SD-140) は壁立上り部分以外は撤去する。

凡例
0 ——— 油管 (灯油) 20A 保温 (ポリスチレンフォーム+SUSラッキング) 撤去



空調設備撤去平面図 S=1/100



空調設備改修平面図 S=1/100