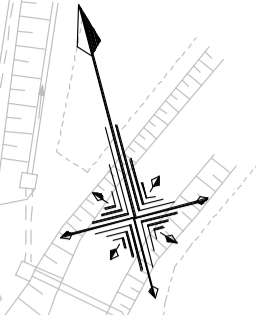
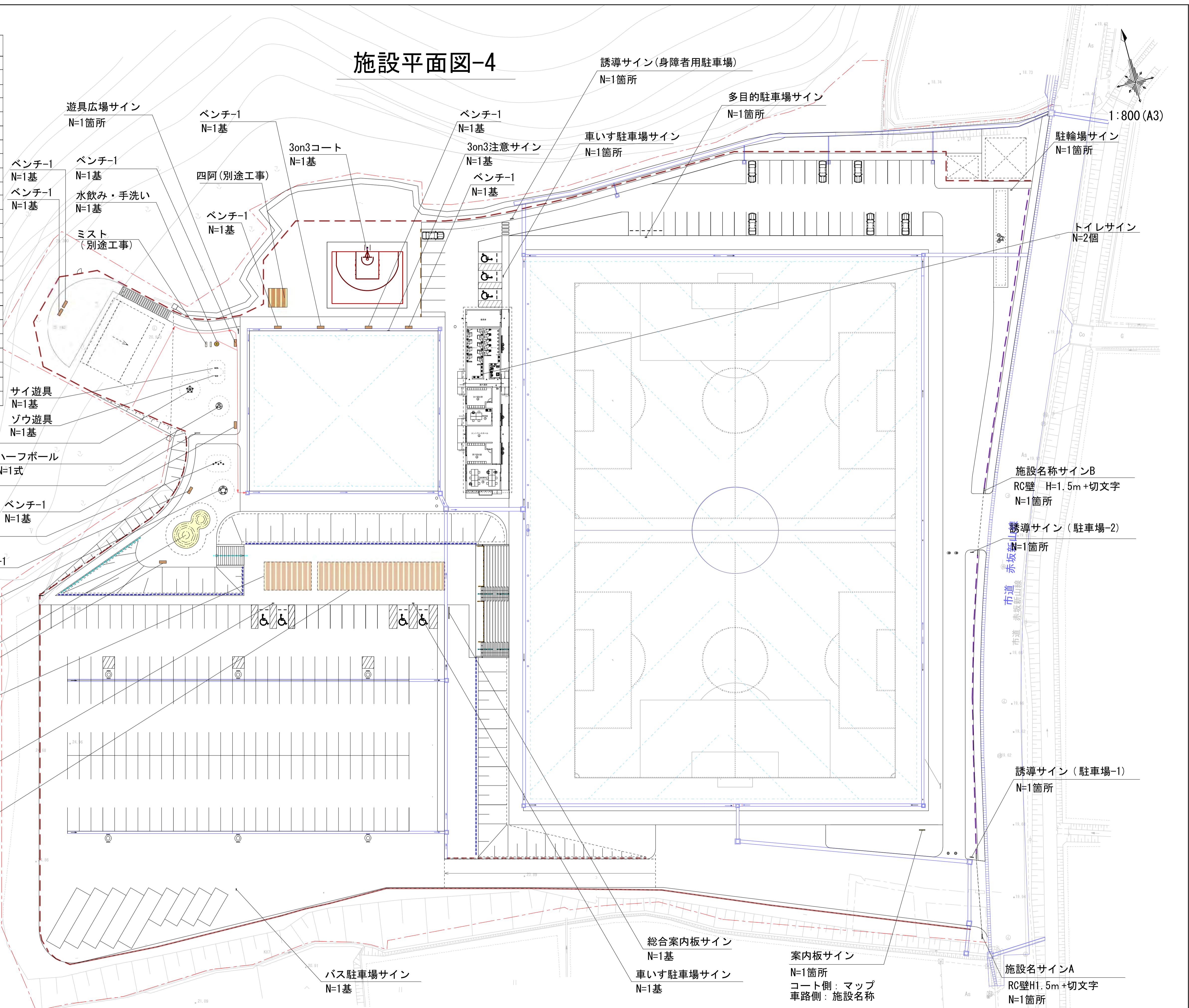


# 施設平面図-4



記号	名称	規格	単位	参考数量		備考
				当初	変更	
遊戯施設整備工						
	幼児用ふた山クッション遊具 (3歳~6歳)		箇所	1		
	ボール・ハーフボール (3歳~6歳)		式	1		
	ハーフボール (3歳~6歳)		式	1		
	ステッパーA (3歳~6歳)		式	1		
	きのこステッパー (3歳~6歳)		式	1		
	サイ遊具 (3歳~6歳)		基	1		
	ゾウ遊具 (3歳~6歳)		基	1		
サービス施設整備工						
	ベンチ		基	10		
	水飲み・手洗い場		基	1		
	総合案内板サイン	H1854 W2423 D109	箇所	1		
	案内板サイン	H1854 W1266 D109	箇所	1		
	誘導サイン(駐車場-1)	H1854 W766 D109	箇所	1		
	誘導サイン(駐車場-2)	H1854 W766 D109	箇所	1		
	誘導サイン(身障者用駐車場)	H1854 W766 D109	箇所	1		
	駐輪場サイン	H1513 W400 D74	箇所	1		
	バス駐車場サイン	H1513 W400 D74	箇所	1		
	車いす駐車場サイン	H1513 W400 D74	箇所	2		
	多目的駐車場サイン	H1513 W400 D74	箇所	2		
	遊具広場サイン	H2000 W1060 D60	箇所	2		
	3on3説明サイン	590 x 590	箇所	1		
	トイレサイン	600 x 800	箇所	4		
	施設名サインA	RC壁 H:1.5m 切文字	箇所	1		
	施設名サインB	RC壁 H:1.5m 切文字	箇所	1		

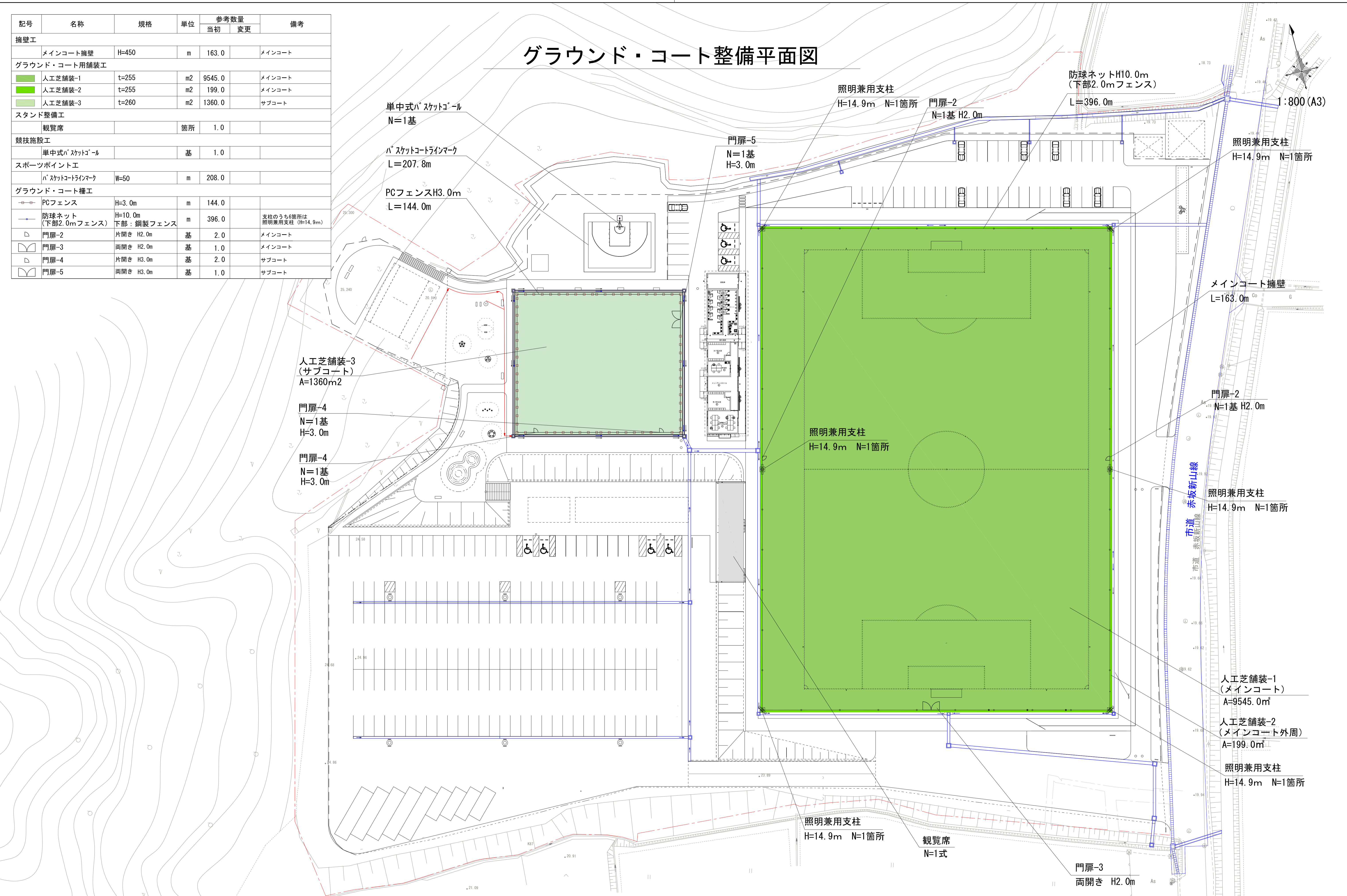



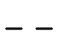


着工年月日	...	...	...
竣工年月日	...	...	...
監理者印	...	...	...
施工者印	...	...	...

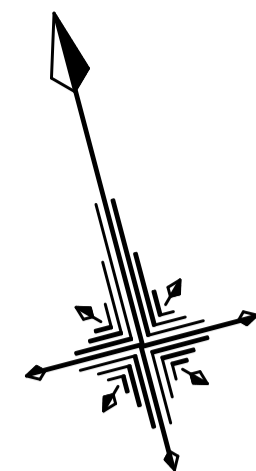
ブレンスタッフ株式会社 BRAIN STAFF CO., LTD. 山形県鶴岡市桜新町8-33 一級建築士事務所山形県登録(1105)第1110号 TEL. 0235-24-5510 FAX. 0235-23-9565 一級建築士登録 第367537号 原 拓也	DATE	R8 . 3 .	PROJ. NO	...	PROJ. TITLE	鶴岡市人工芝グラウンド整備工事
	CHECK	...	DWG. TITLE	施設平面図-4(その他施設)	1/400(A1)	L - 20
					SCALE	1/800(A3)

記号	名称	規格	単位	参考数量		備考
				当初	変更	
擁壁工						
	メインコート擁壁	H=450	m	163.0		メインコート
グラウンド・コート用舗装工						
	人工芝舗装-1	t=255	m <sup>2</sup>	9545.0		メインコート
	人工芝舗装-2	t=255	m <sup>2</sup>	199.0		メインコート
	人工芝舗装-3	t=260	m <sup>2</sup>	1360.0		サブコート
スタンド整備工						
	観覧席		箇所	1.0		
競技施設工						
	単中式バスケゴール		基	1.0		
スポーツポイント工						
	バスケコートラインマーク	W=50	m	208.0		
グラウンド・コート補工						
	PCフェンス	H=3.0m	m	144.0		
	防球ネット (下部2.0mフェンス)	H=10.0m 下部:鋼製フェンス	m	396.0		支柱のうち6箇所は 照明兼用支柱 (H=14.9m)
	門扉-2	片開き H2.0m	基	2.0		メインコート
	門扉-3	両開き H2.0m	基	1.0		メインコート
	門扉-4	片開き H3.0m	基	2.0		サブコート
	門扉-5	両開き H3.0m	基	1.0		サブコート

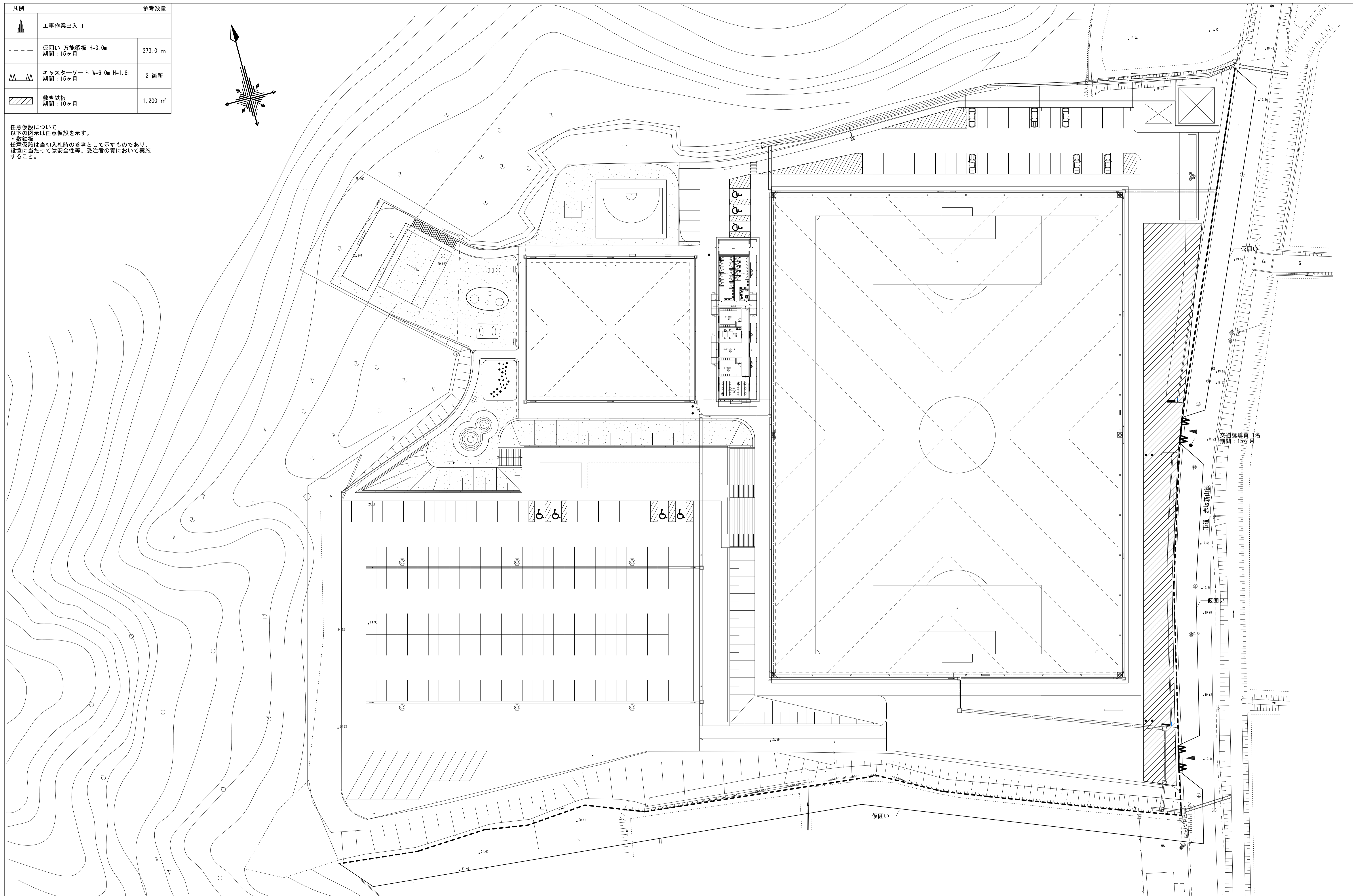
# グラウンド・コート整備平面図



凡例	参考数量
 工事作業出入口	
 仮囲い 万能鋼板 H=3.0m 期間：15ヶ月	373.0 m
 キャスターゲート W=6.0m H=1.8m 期間：15ヶ月	2箇所
 敷き鉄板 期間：10ヶ月	1,200 m <sup>2</sup>



任意仮設について  
以下の図示は任意仮設を示す。  
敷き鉄板  
任意仮設は当初入札時の参考として示すものであり、  
設置に当たっては安全性等、受注者の責において実施  
すること。

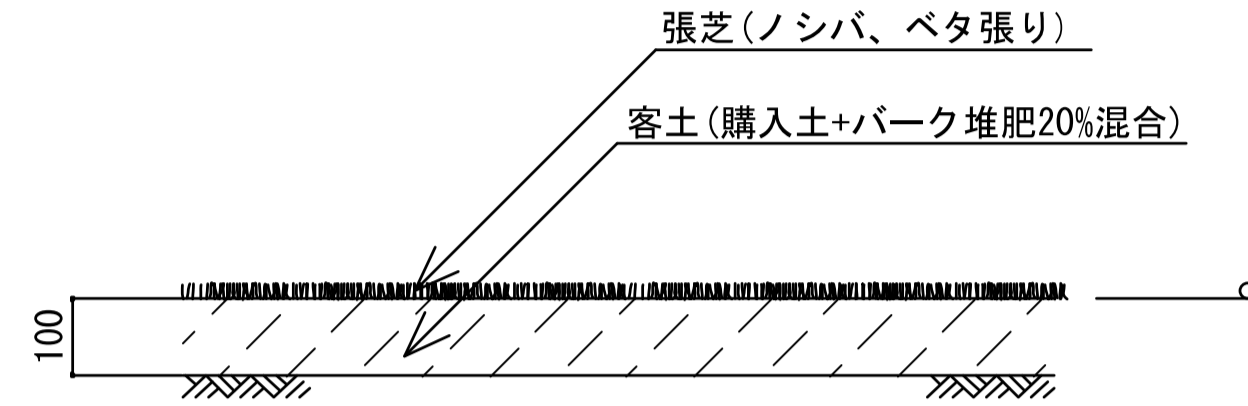


竣工年月日	..	..	
竣工年月日	..	..	
監理者印	..	..	
施工者印	..	..	

**BS** ブレンスタッフ株式会社  
BRAIN STAFF CO., LTD.  
山形県鶴岡市桜新町8-33 一級建築士事務所山形県登録(1105)第1110号  
TEL. 0235-24-5510 FAX. 0235-23-9565 一級建築士登録 第367537号 原 拓也

DATE	R8 . 3 .	PROJ. NO		PROJ. TITLE	鶴岡市人工芝グラウンド整備工事
CHECK				DWG. TITLE	仮設計画図
				SCALE	1/400 (A1) 1/800 (A3)

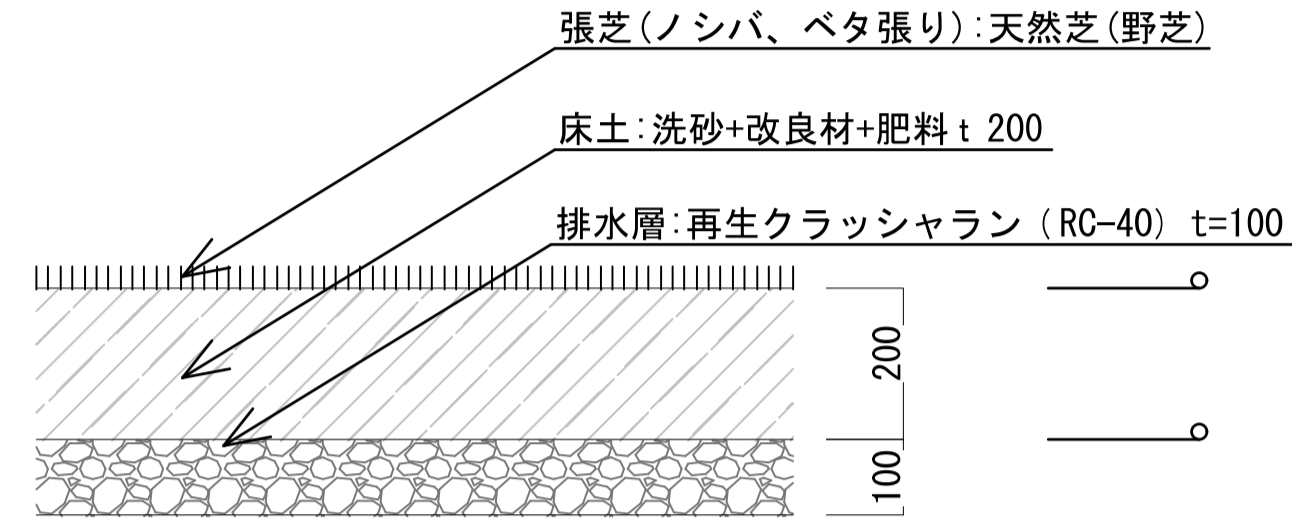
張芝-1 (野芝)



断面図 S=1:10 (A1)  
S=1:20 (A3)

特記事項  
・ 〇 は、ローラー転圧とする。

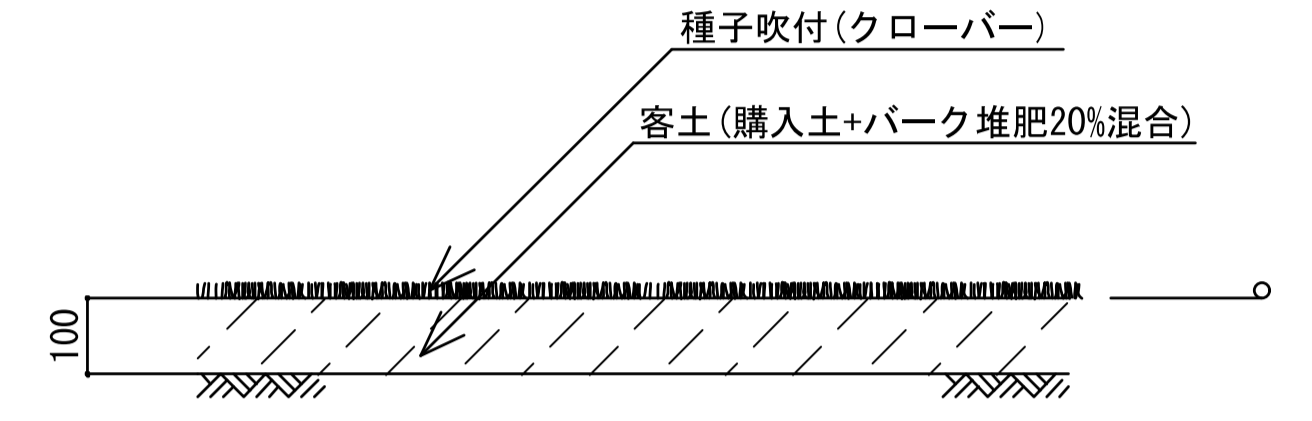
張芝-2 (天然芝)



断面図 S=1:10 (A1)  
S=1:20 (A3)

特記事項  
・ 〇 は、ローラー転圧とする。

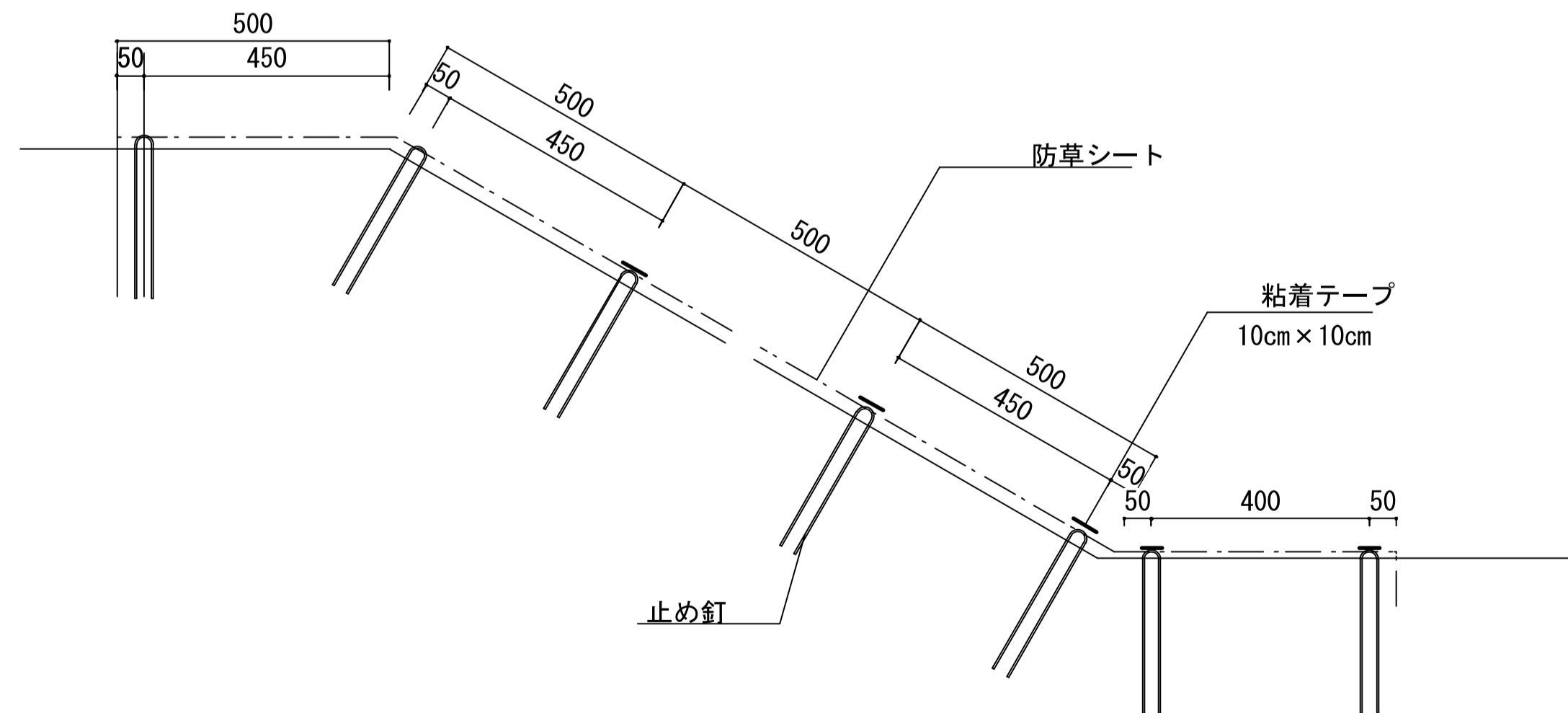
種子吹付 (クローバー種子)



断面図 S=1:10 (A1)  
S=1:20 (A3)

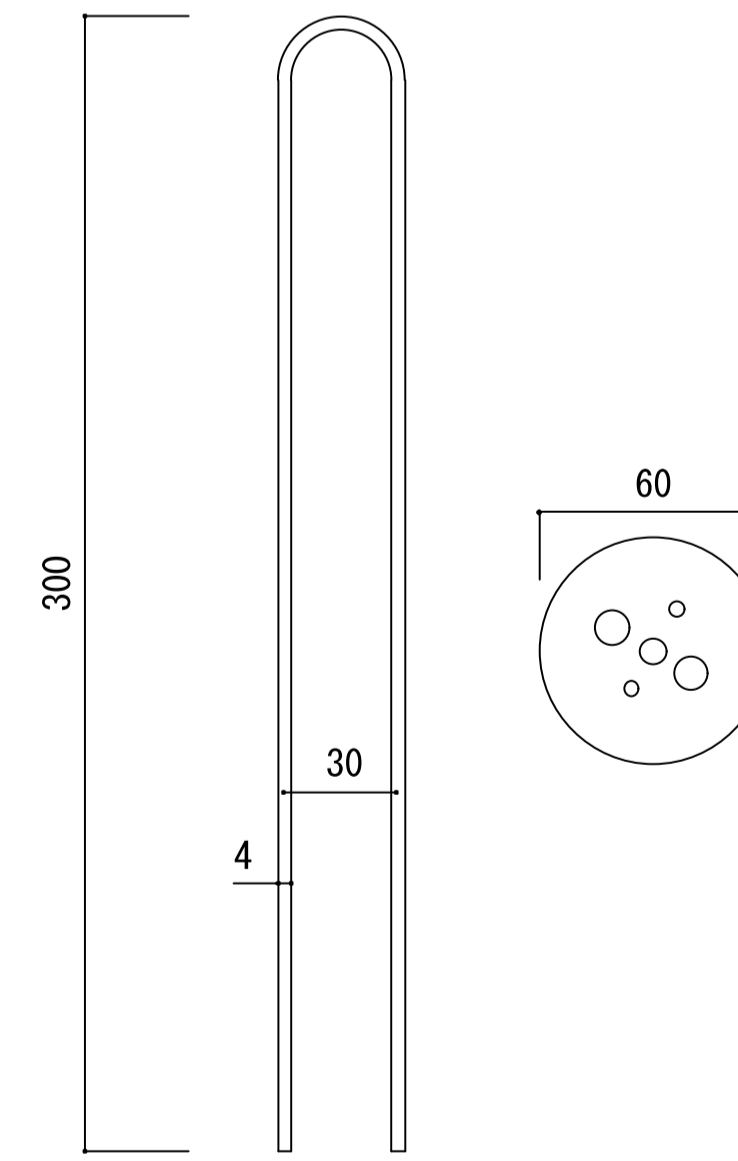
特記事項  
・ 〇 は、ローラー転圧とする。

防草シート



断面図 S=1:10 (A1)  
S=1:20 (A3)

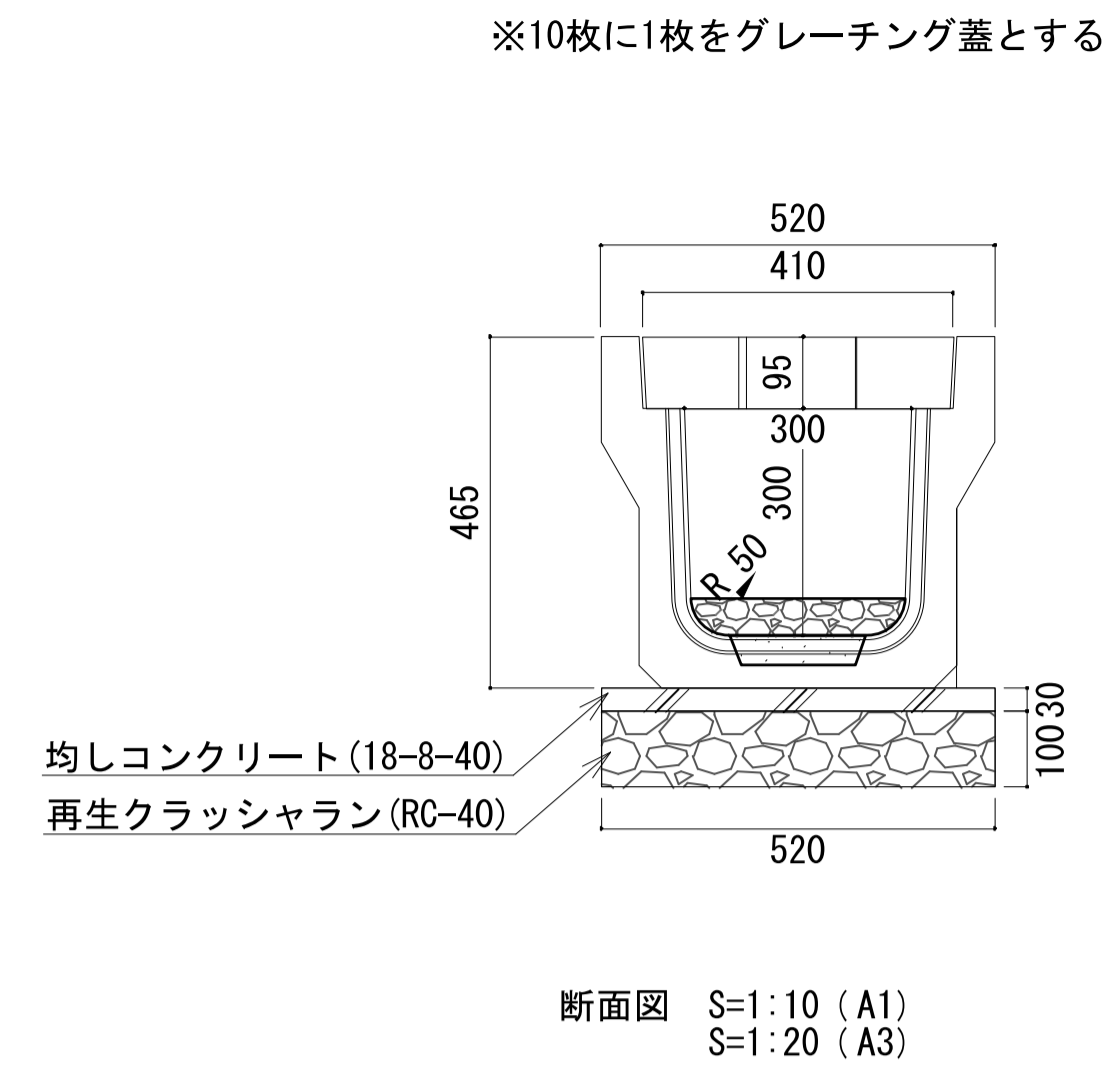
※シート同士の重ね幅は10cm以上取るようにする。  
※固定ピンを用いてシートを固定する。  
※端部・重ね部は50cm間隔、シート中央部は100cm間隔が目安。  
※必要に応じ粘着テープを固定ピンの頭部に貼りつける。  
※施工時の現場寸法による。



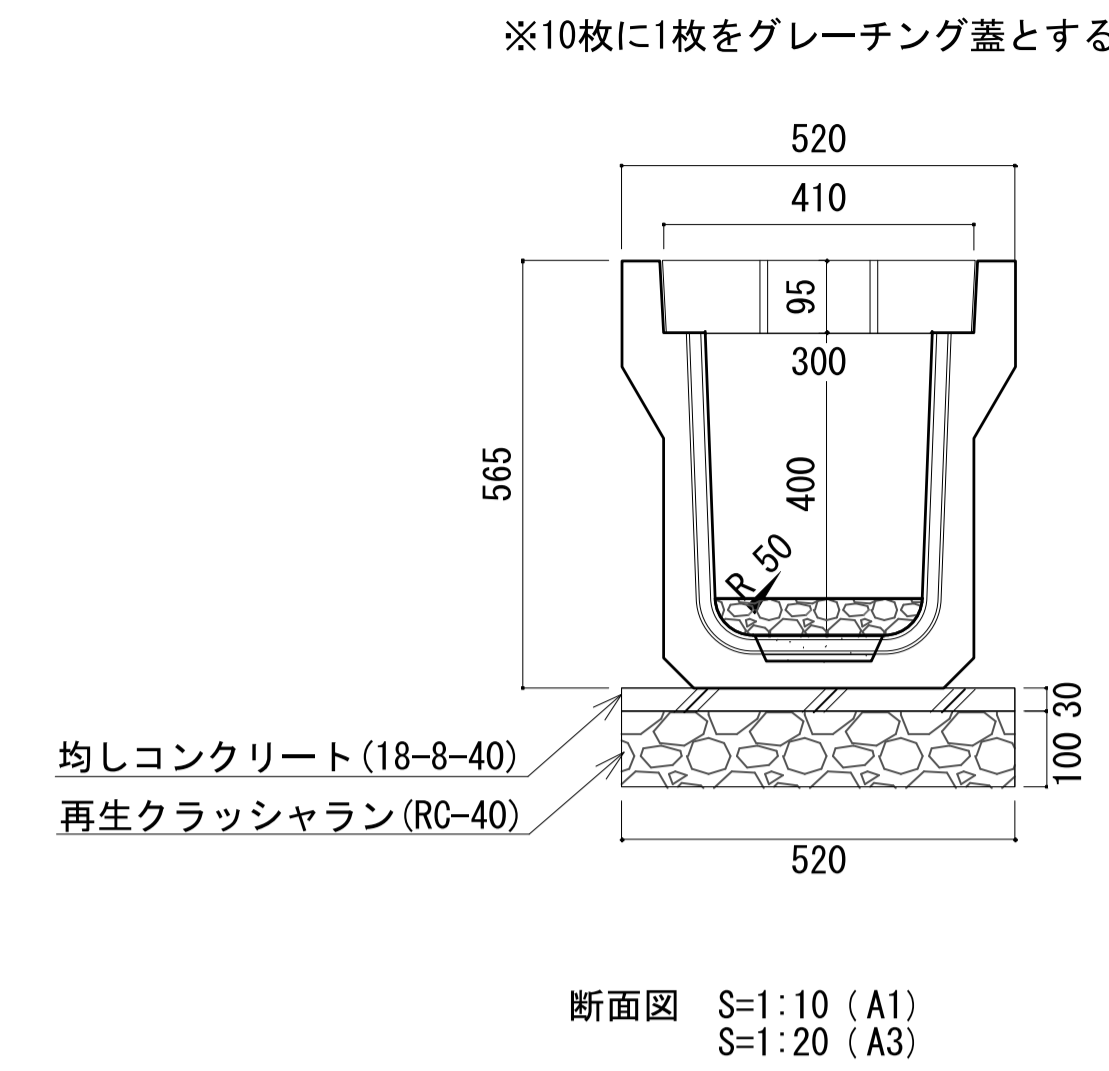
止め釘部寸法図 S=1:2 (A1)  
S=1:4 (A3)

着工年月日	-	-	-	<p>ブレinstaff株式会社 BRAINSTAFF CO., LTD. 山形県鶴岡市桜新町 8-33 一級建築士事務所山形県登録 (1105) 第1110号 TEL. 0235-24-5510 FAX. 0235-23-9565 一級建築士登録 第 367537号 原 拓也</p>	DATE	R8	3	PROJ. NO		PROJ. TITLE	鶴岡市人工芝グラウンド整備工事
竣工年月日	-	-	-		CHECK					DWG. TITLE	植栽工詳細図
監理者印	-	-	-								
施工者印	-	-	-								

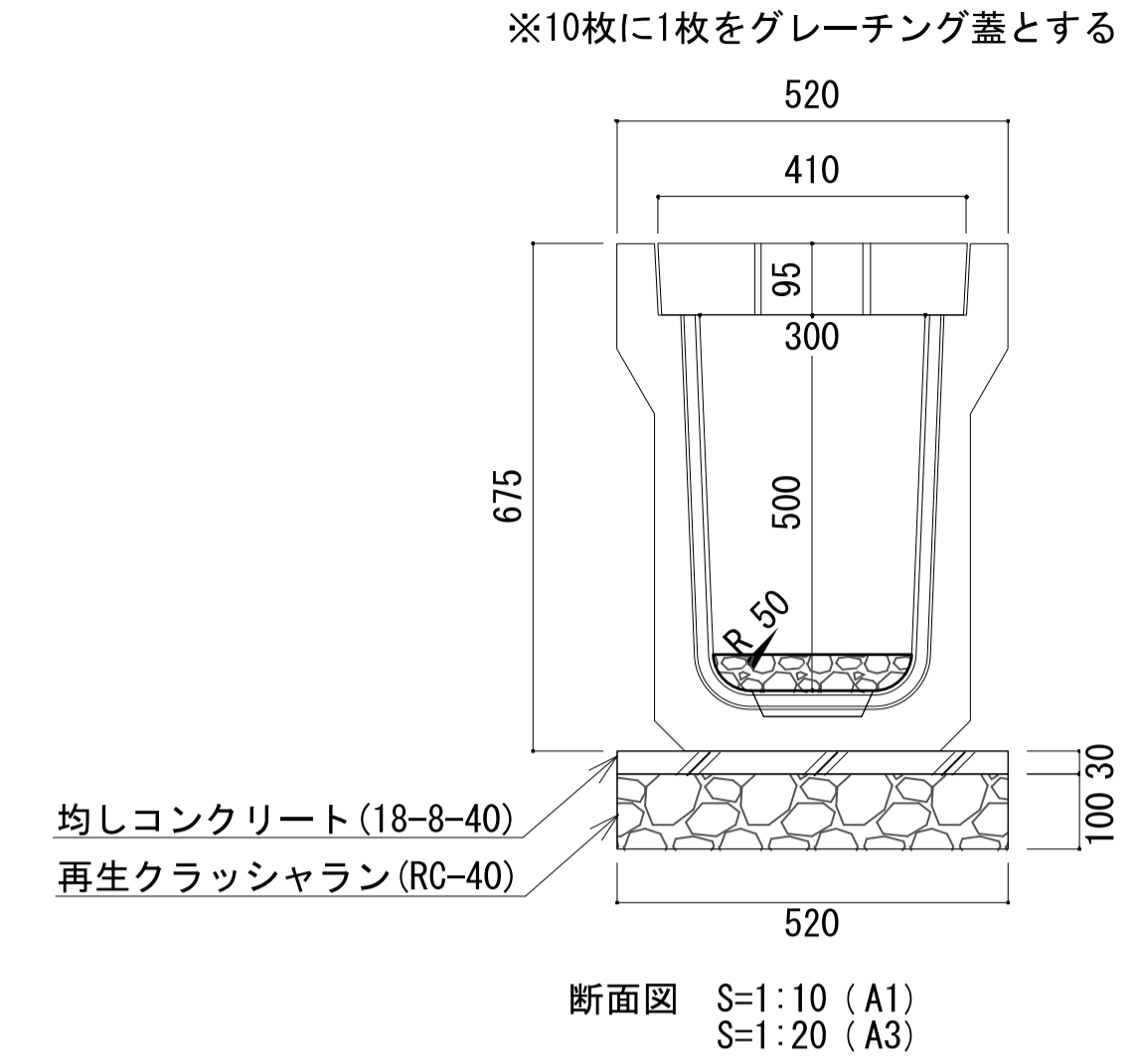
勾配調整側溝 300×300



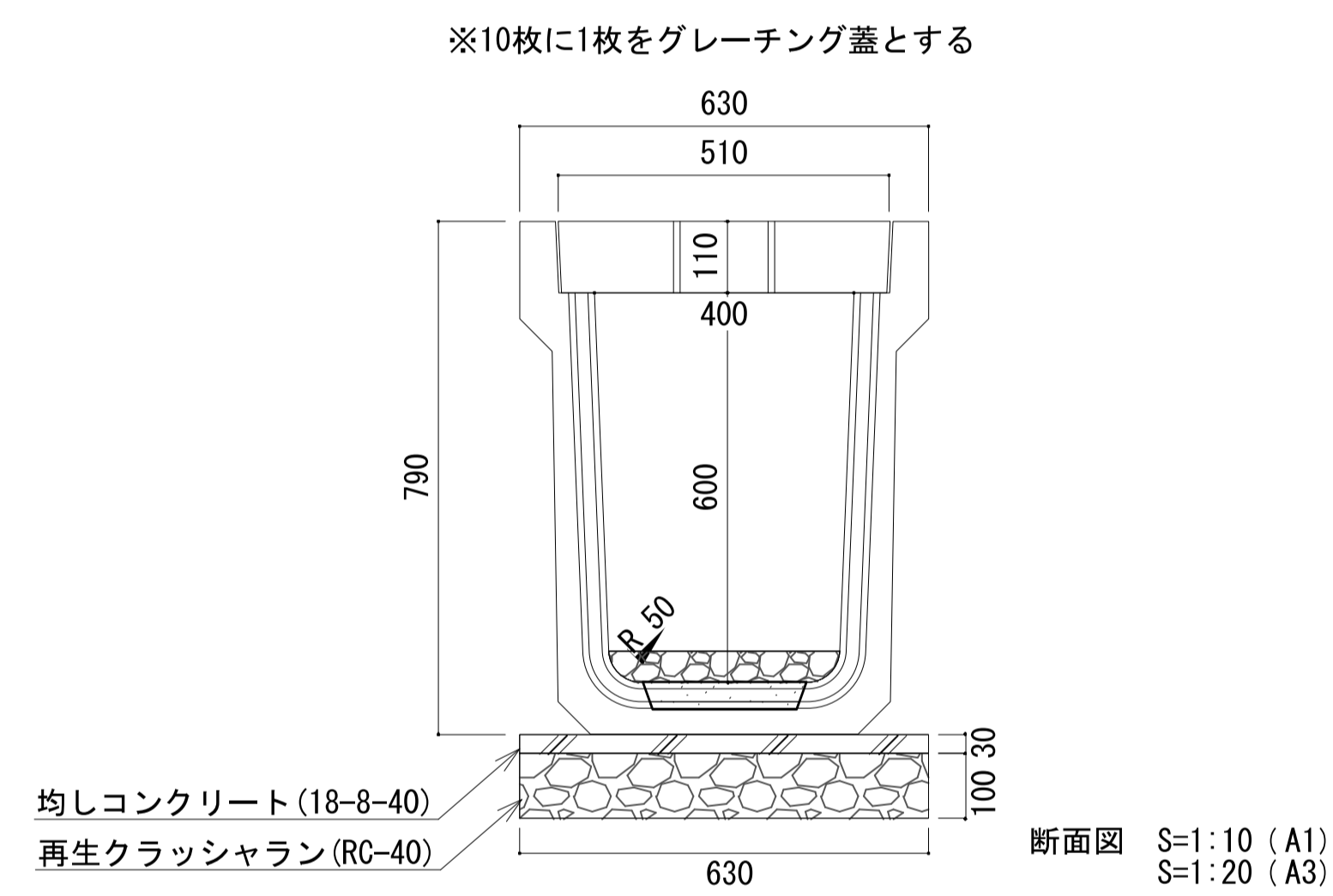
勾配調整側溝 300×400



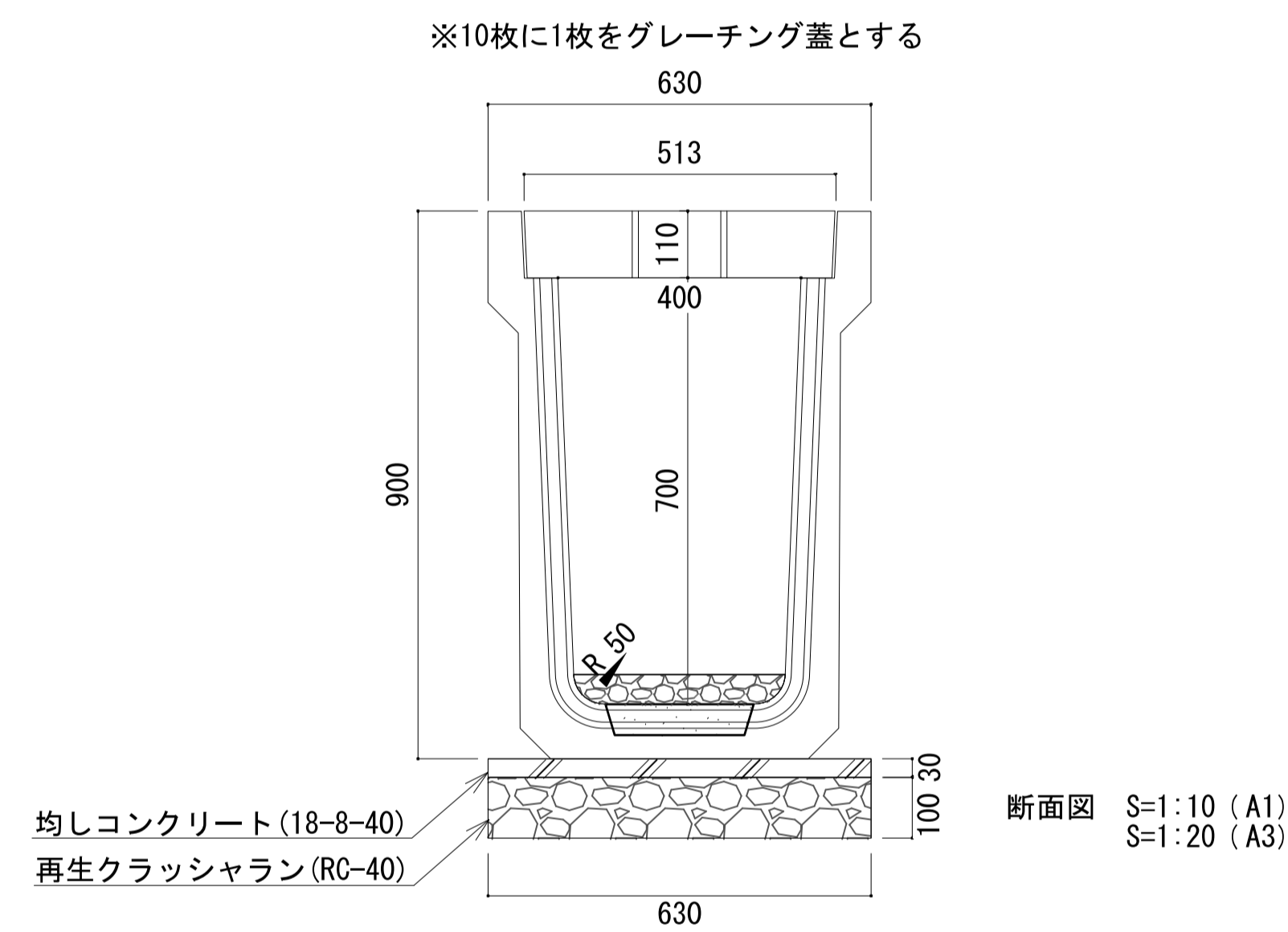
勾配調整側溝 300×500



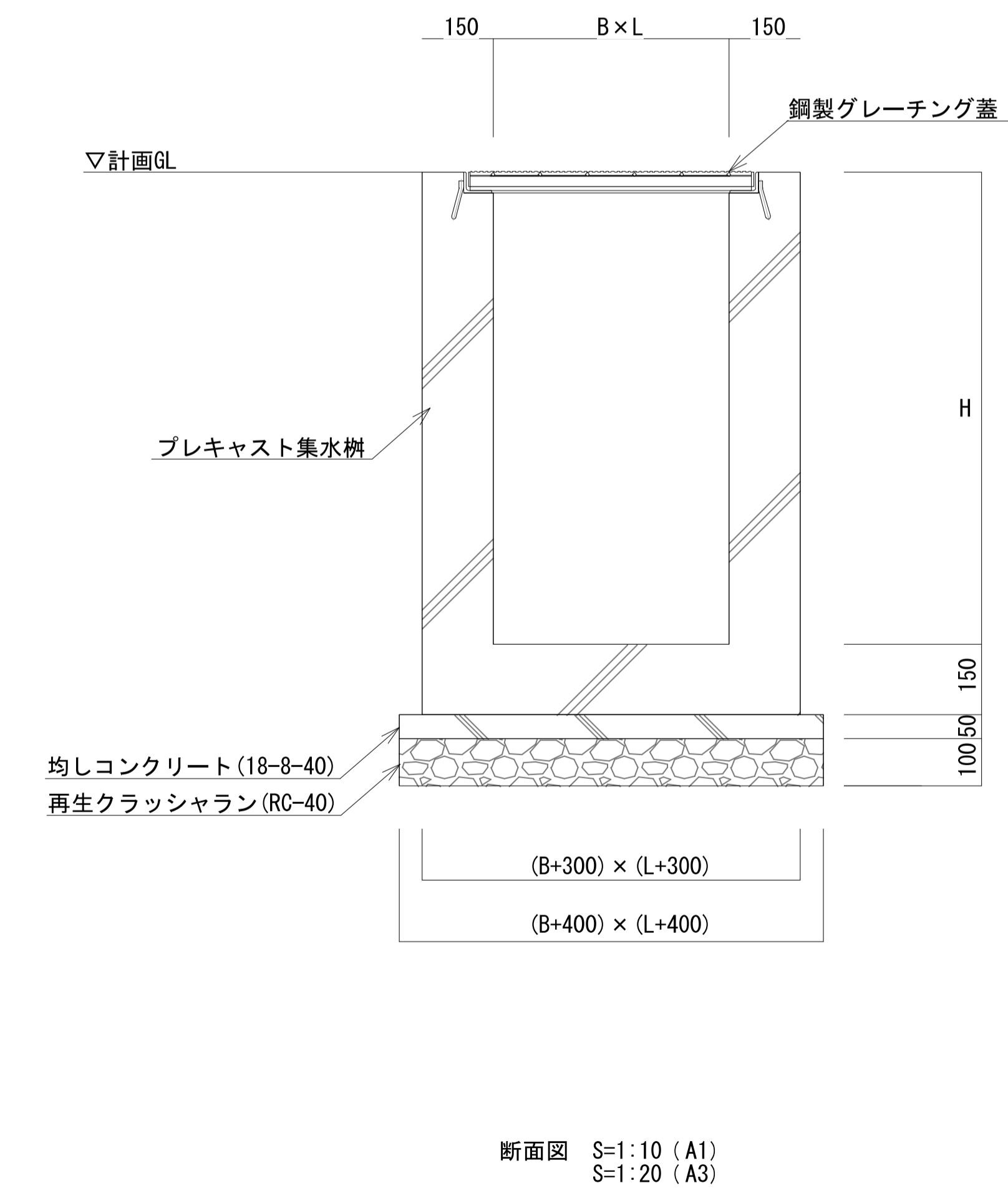
勾配調整側溝 400×600



勾配調整側溝 400×700

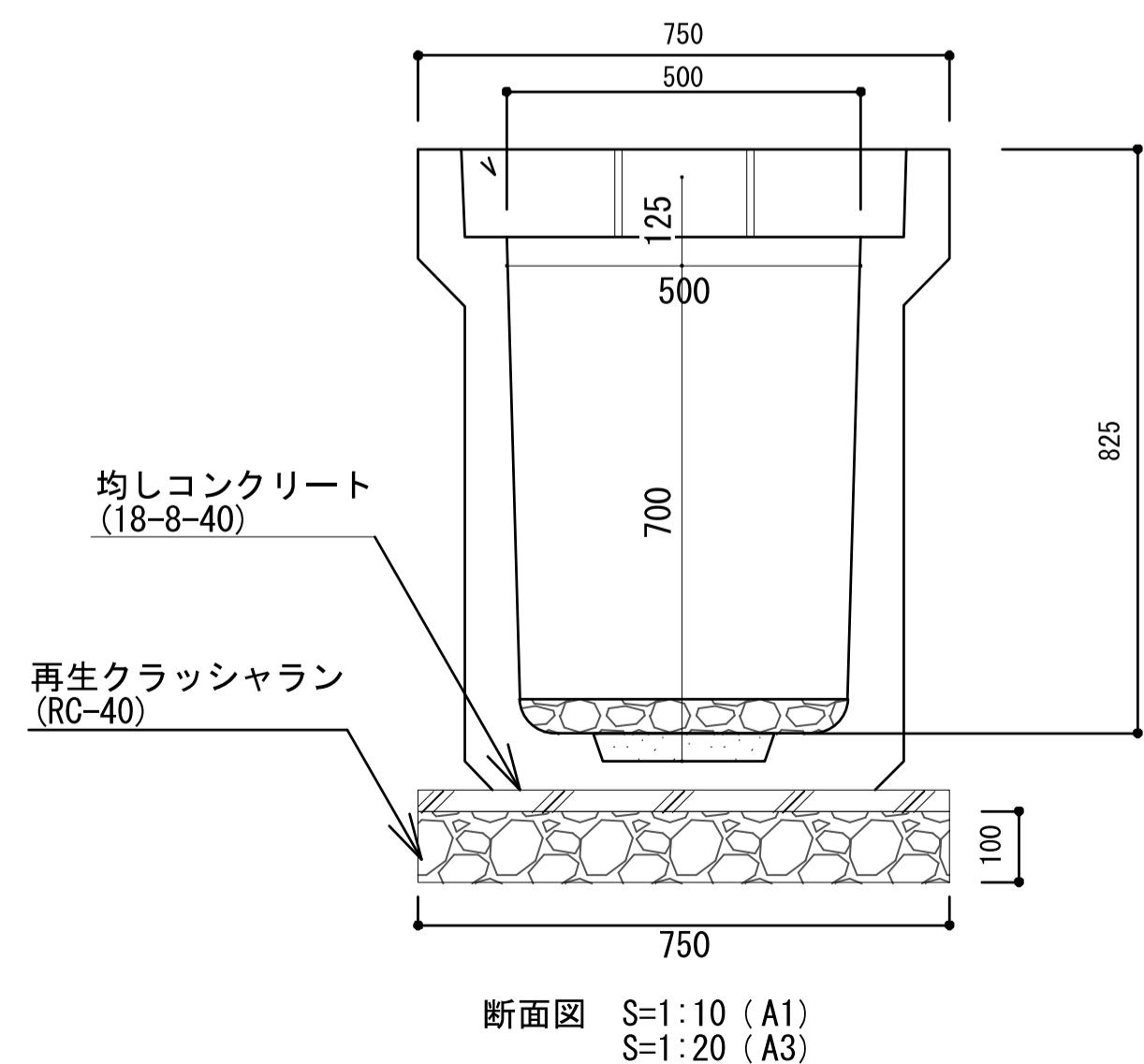


集水樹 (プレキャスト)

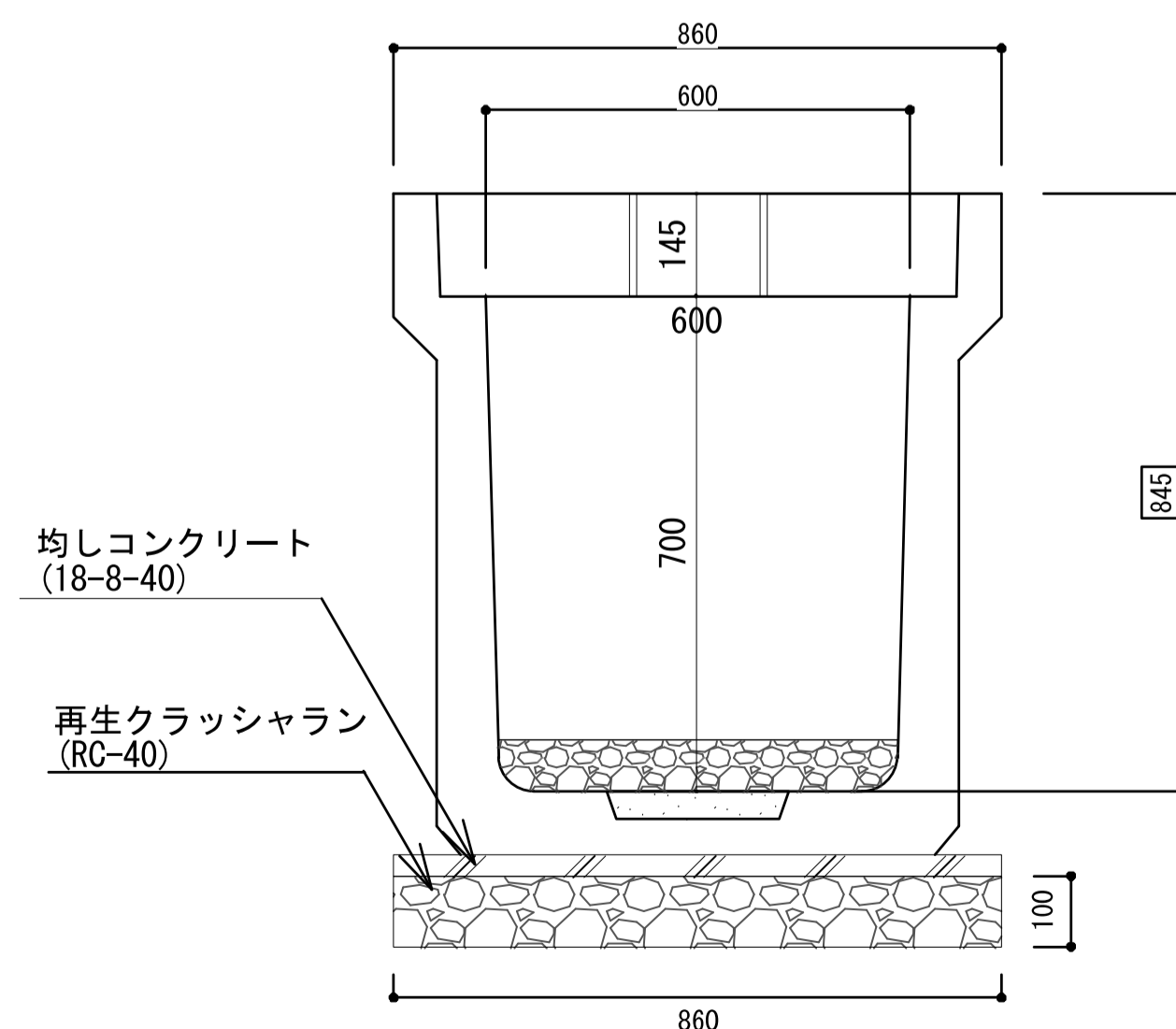


樹番号	集水樹リスト	
	規格 B×L×H	荷重
1号樹	600×600×700	T25
2号樹	600×600×800	T25
3号樹	500×500×500	T25
4号樹	700×700×700	T25
5号樹	500×500×500	T25
6号樹	800×800×800	T25
7号樹	800×800×800	T6
8号樹	800×800×900	T6
9号樹	500×500×500	T6
10号樹	600×600×800	T6
11号樹	800×800×800	T25
12号樹	800×800×800	T25
13号樹	800×800×800	T25
14号樹	800×800×700	T25
15号樹	500×500×500	T6
16号樹	600×600×900	T6

勾配調整側溝500×700



勾配調整側溝 600×700



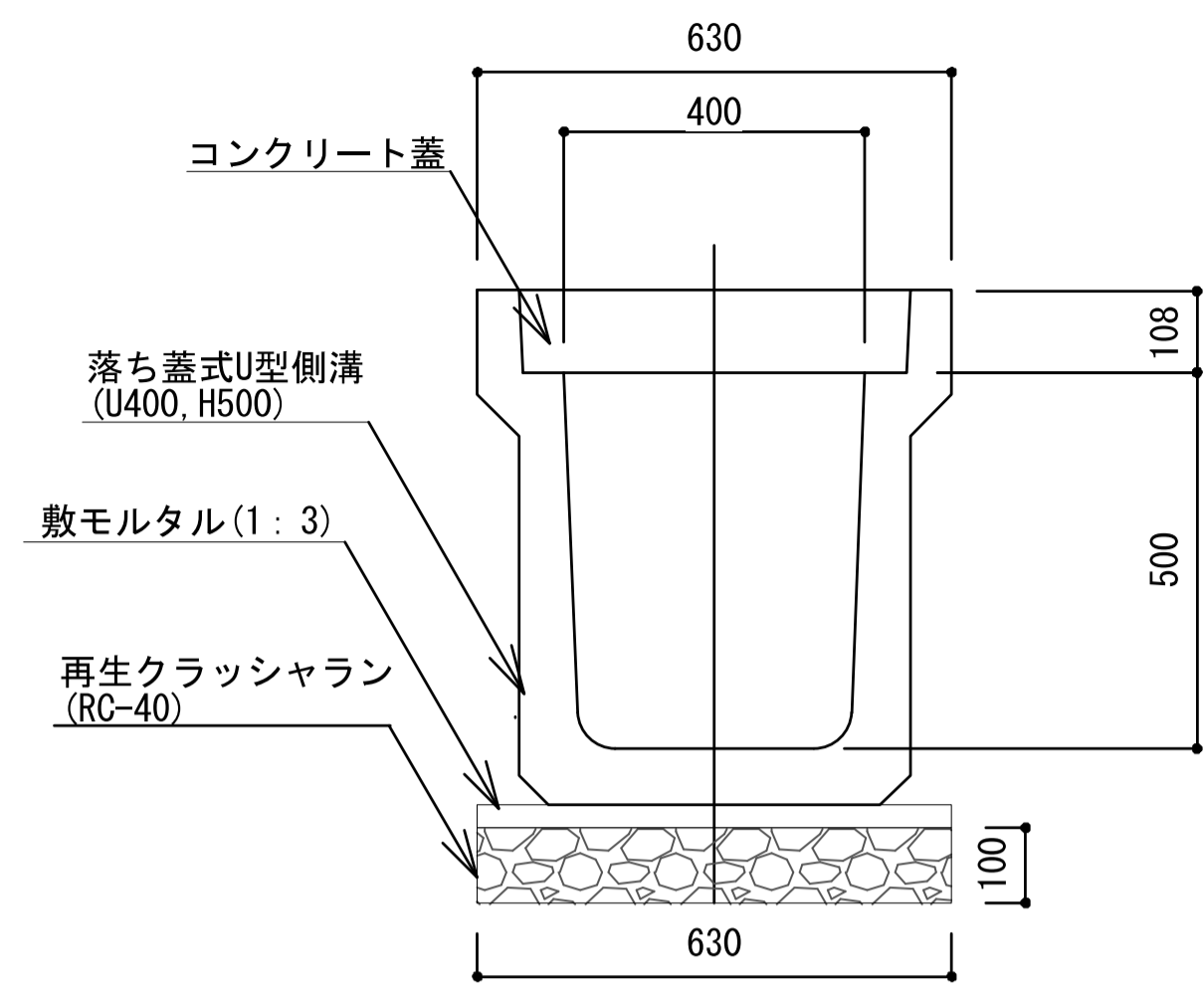
着工年月日	竣工年月日	整理者印	施工者印

**BRAIN STAFF 株式会社**  
BRAINSTAFF CO., LTD.  
山形県鶴岡市桜新町 8-33 TEL. 0235-24-5510 FAX. 0235-23-9565  
一級建築士事務所山形県登録 (1105) 第1110号  
一級建築士登録 第 367537号 原 拓也

DATE R8 3	PROJ. NO.	PROJ. TITLE 鶴岡市人工芝グラウンド整備工事
CHECK		DWG. TITLE 雨水排水設備工詳細図-1

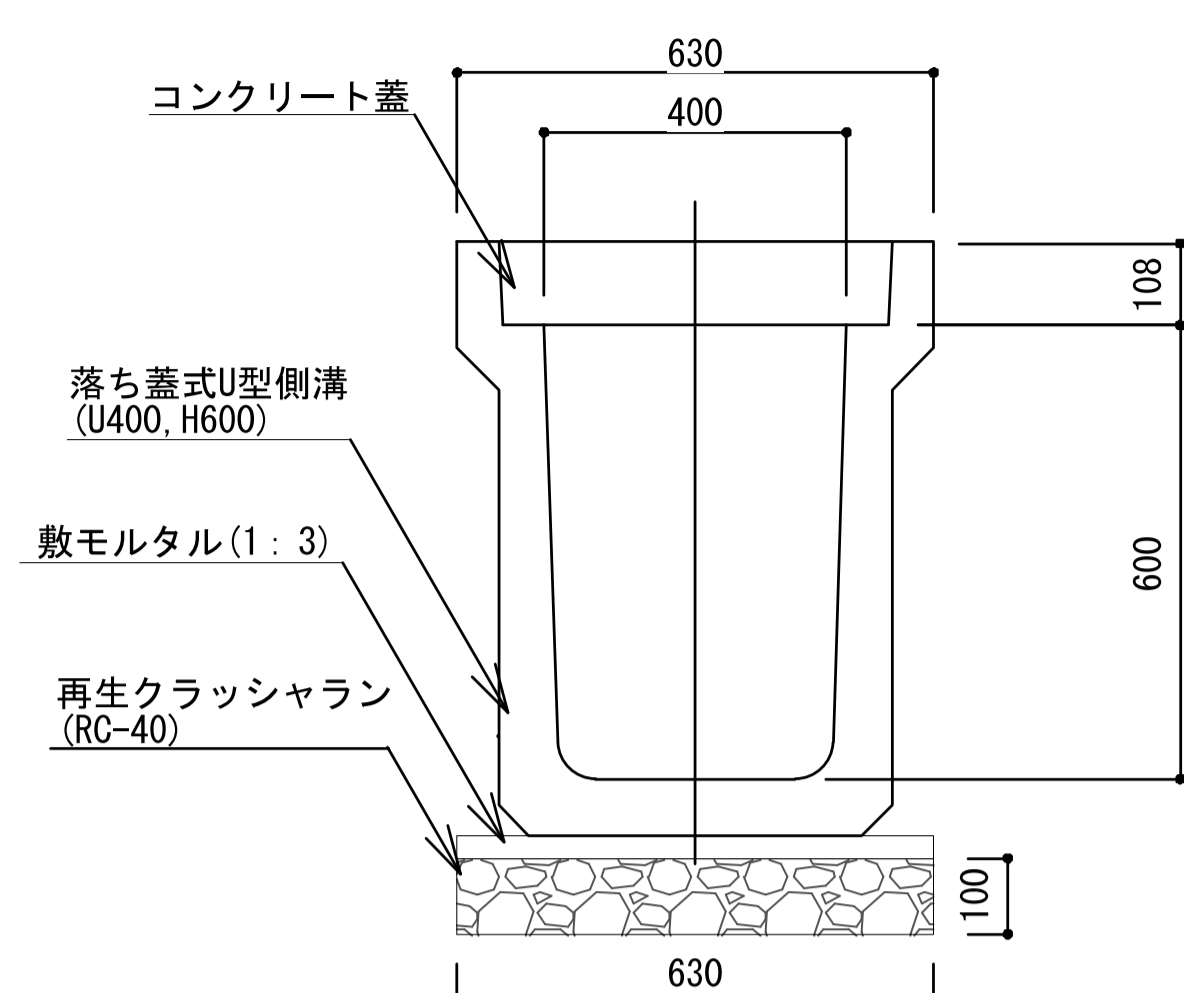
L - 24

RC側溝 400×500



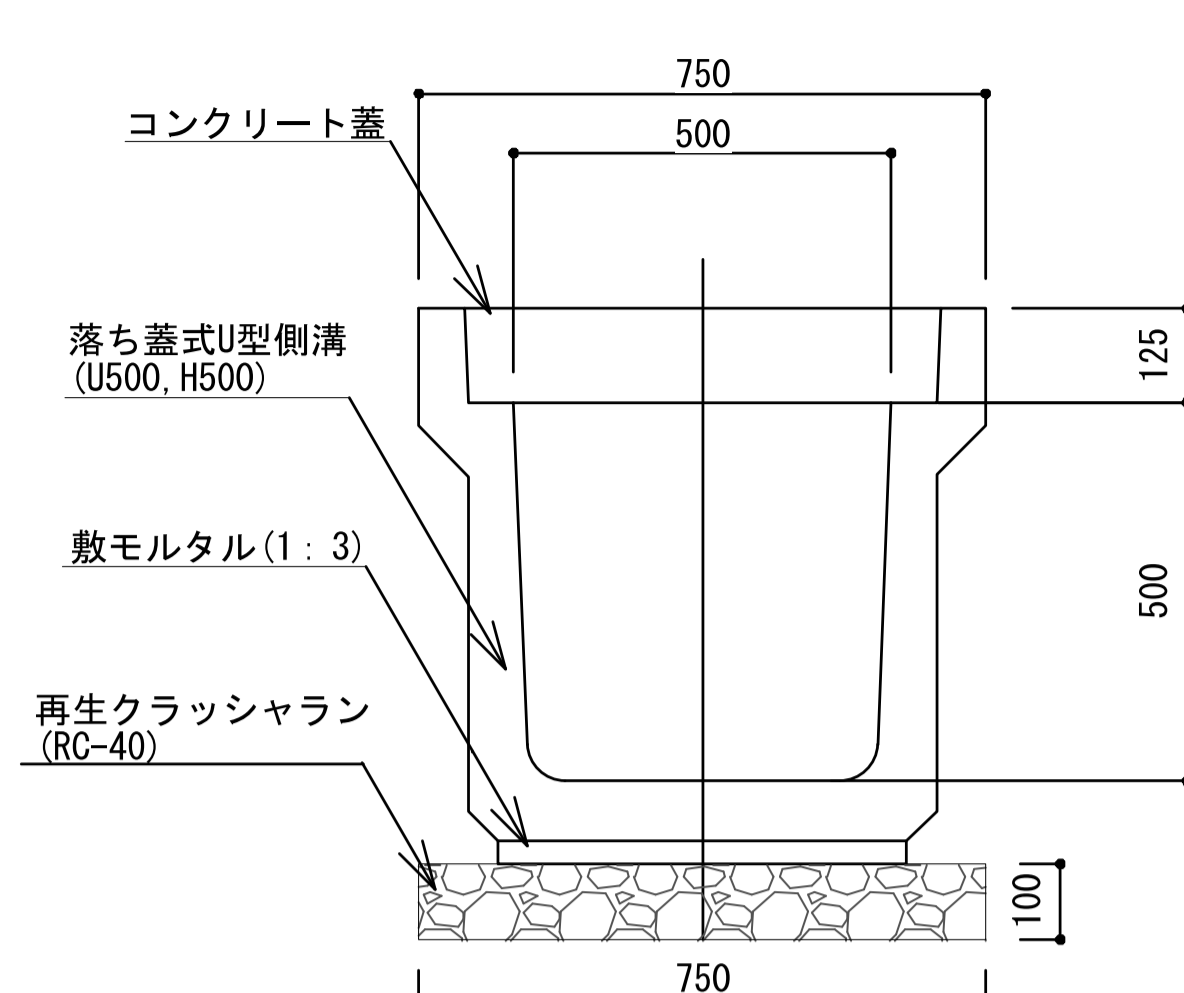
断面図 S=1:10 (A1)  
S=1:20 (A3)

RC側溝 400×600



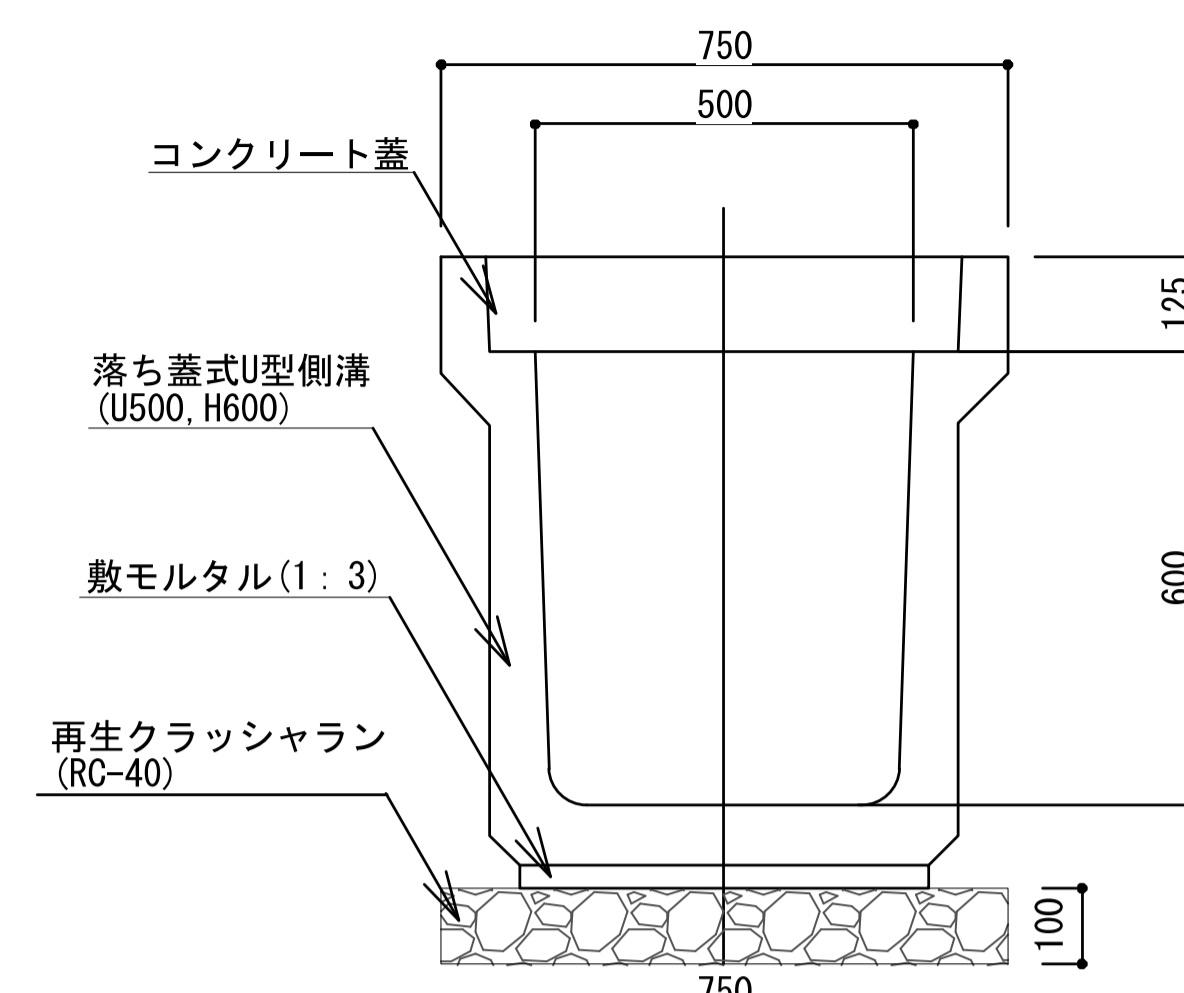
断面図 S=1:10 (A1)  
S=1:20 (A3)

RC側溝 500×500



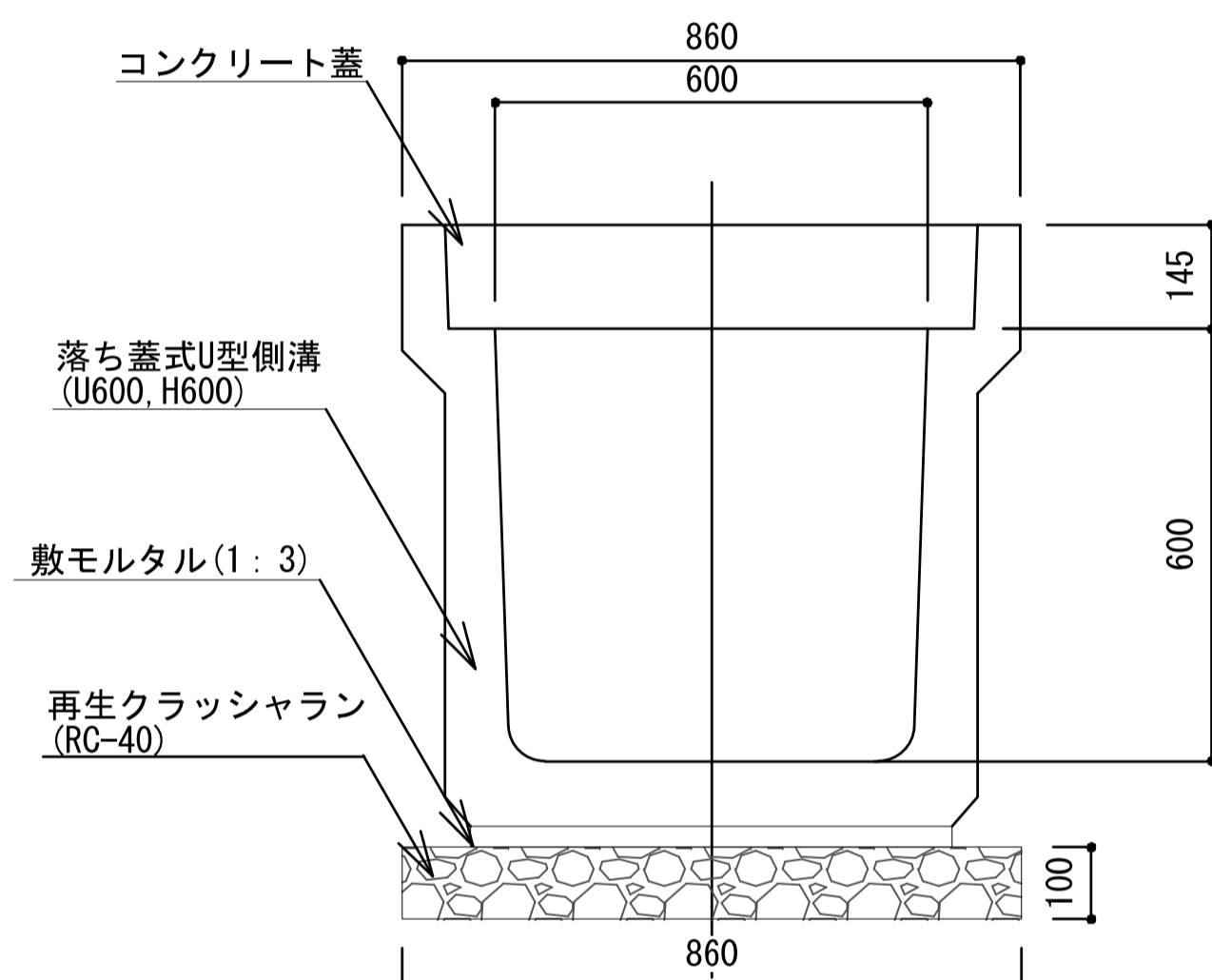
断面図 S=1:10 (A1)  
S=1:20 (A3)

RC側溝 500×600



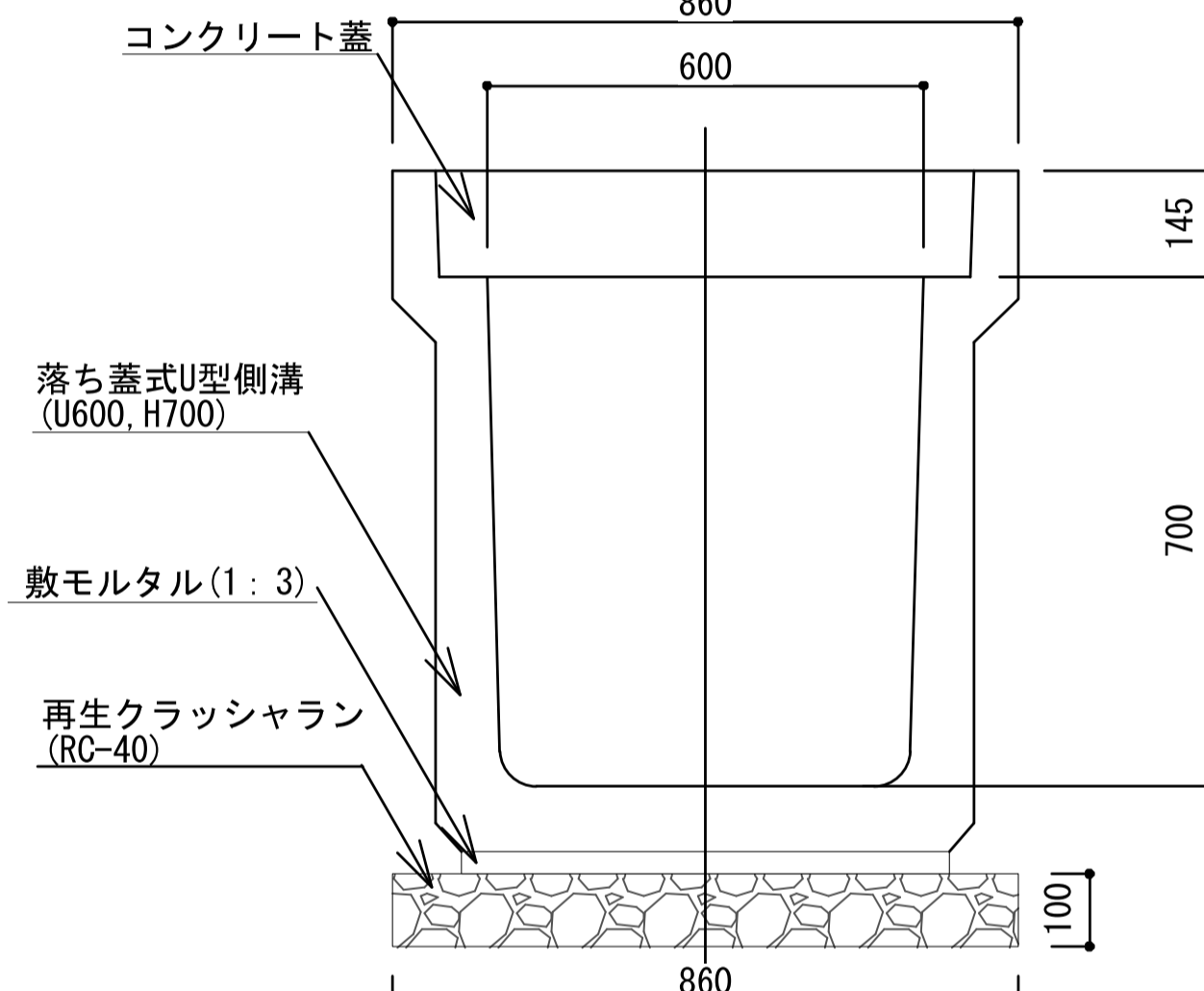
断面図 S=1:10 (A1)  
S=1:20 (A3)

RC側溝 600×600



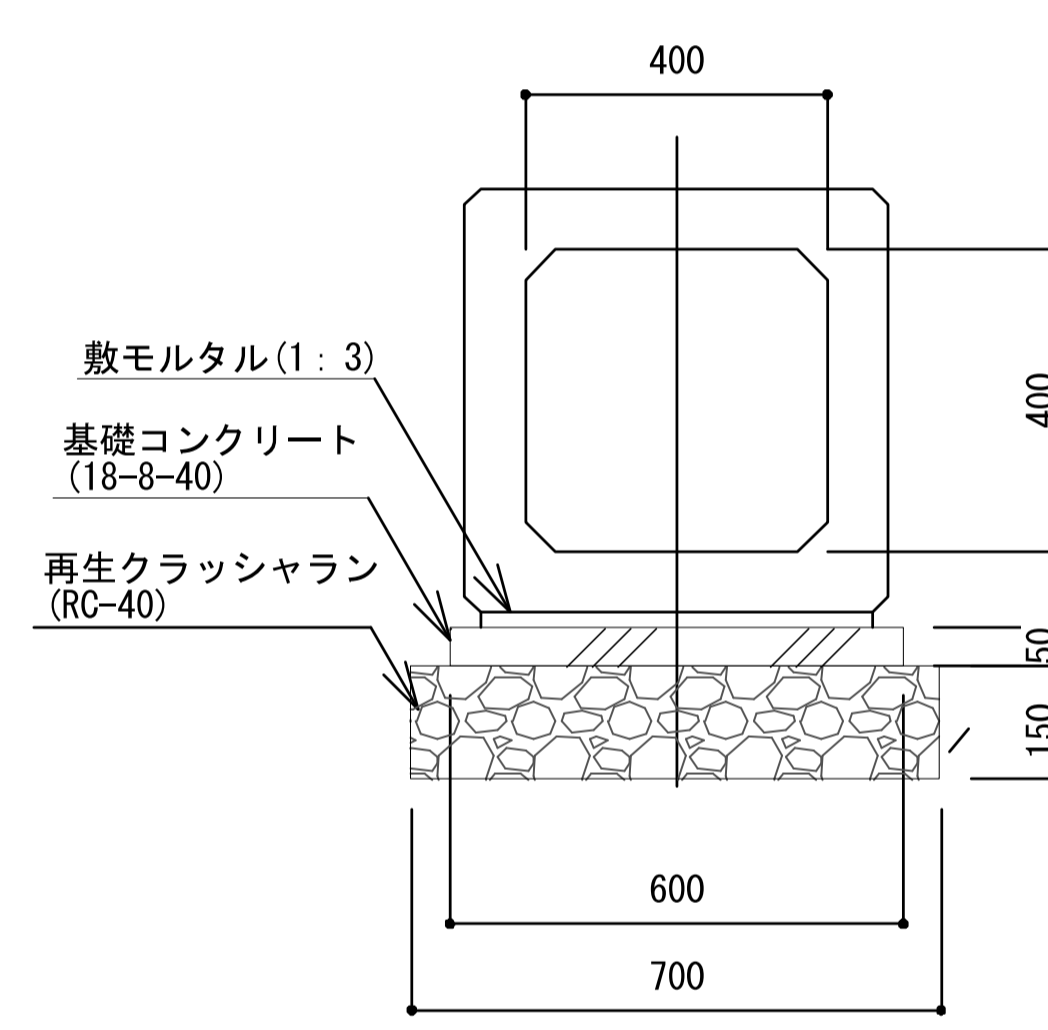
断面図 S=1:10 (A1)  
S=1:20 (A3)

RC側溝 600×700 3種



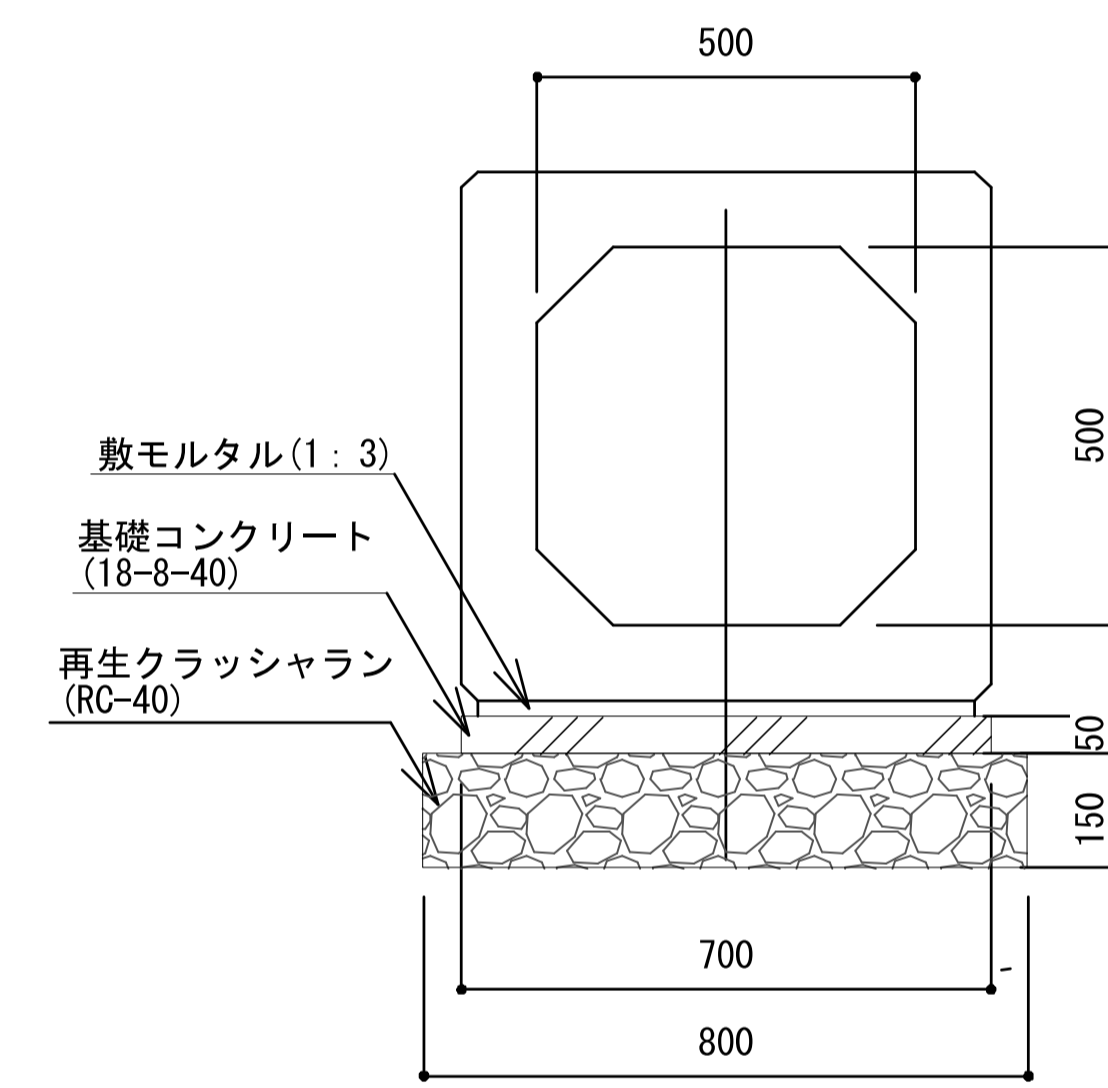
断面図 S=1:10 (A1)  
S=1:20 (A3)

ボックスカルバート 400×400 T-25



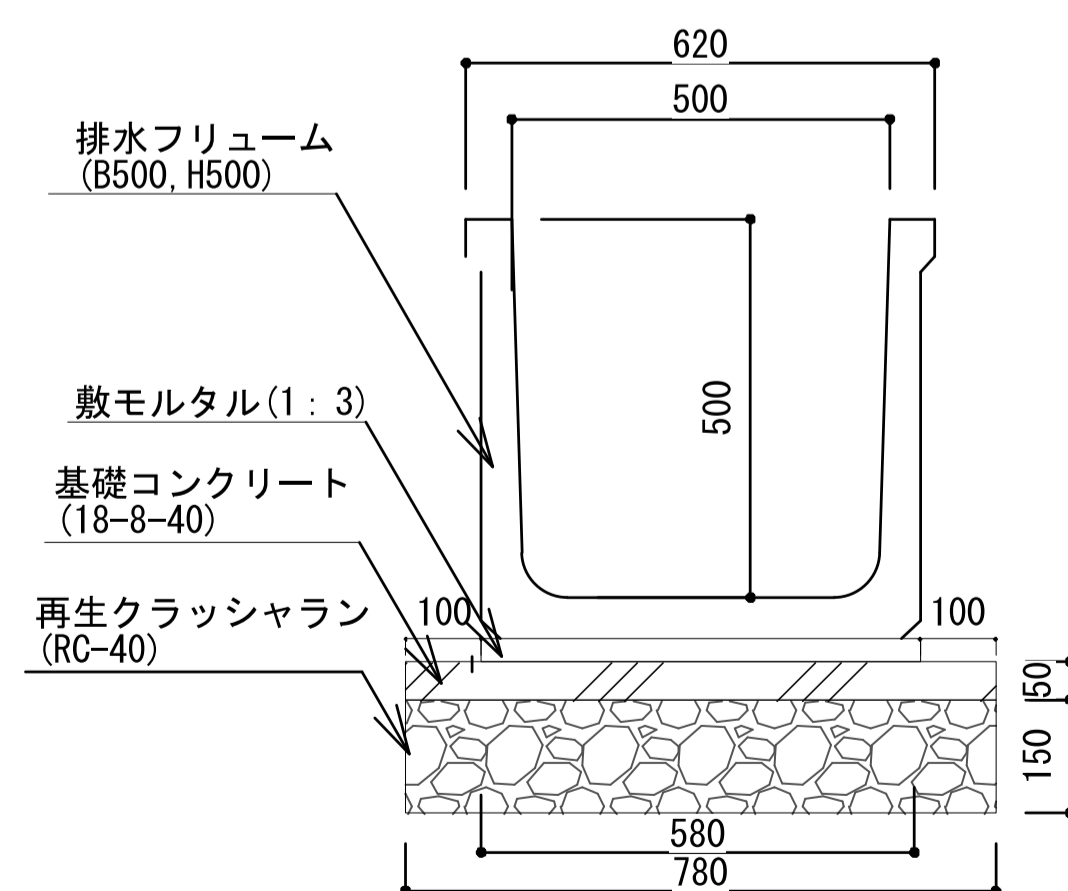
断面図 S=1:10 (A1)  
S=1:20 (A3)

ボックスカルバート 500×500 T-25



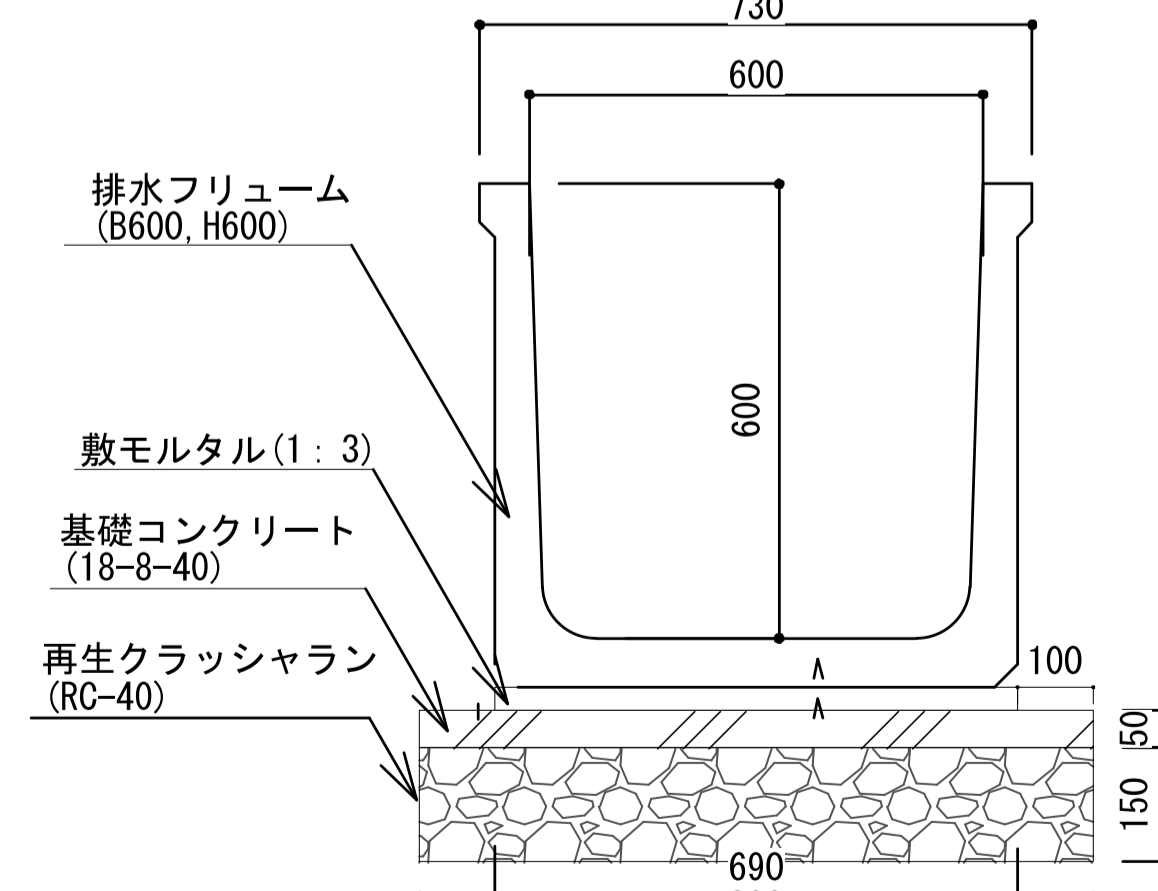
断面図 S=1:10 (A1)  
S=1:20 (A3)

排水フリーム (HF) B500×H500



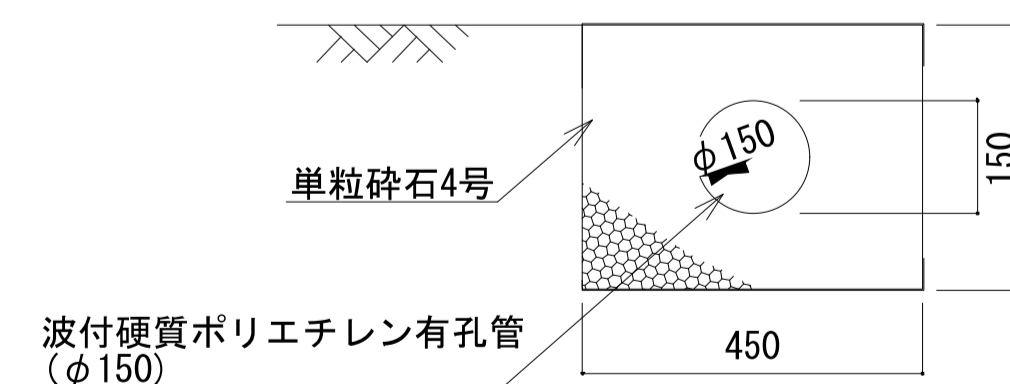
断面図 S=1:10 (A1)  
S=1:20 (A3)

排水フリーム (HF) B600×H600



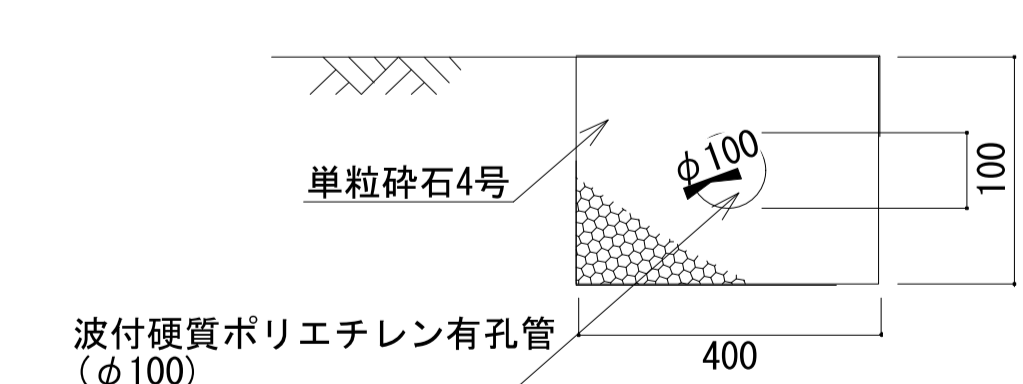
断面図 S=1:10 (A1)  
S=1:20 (A3)

波付硬質ポリエチレン有孔管 (幹線)



断面図 S=1:10 (A1)  
S=1:20 (A3)

波付硬質ポリエチレン有孔管 (支線)



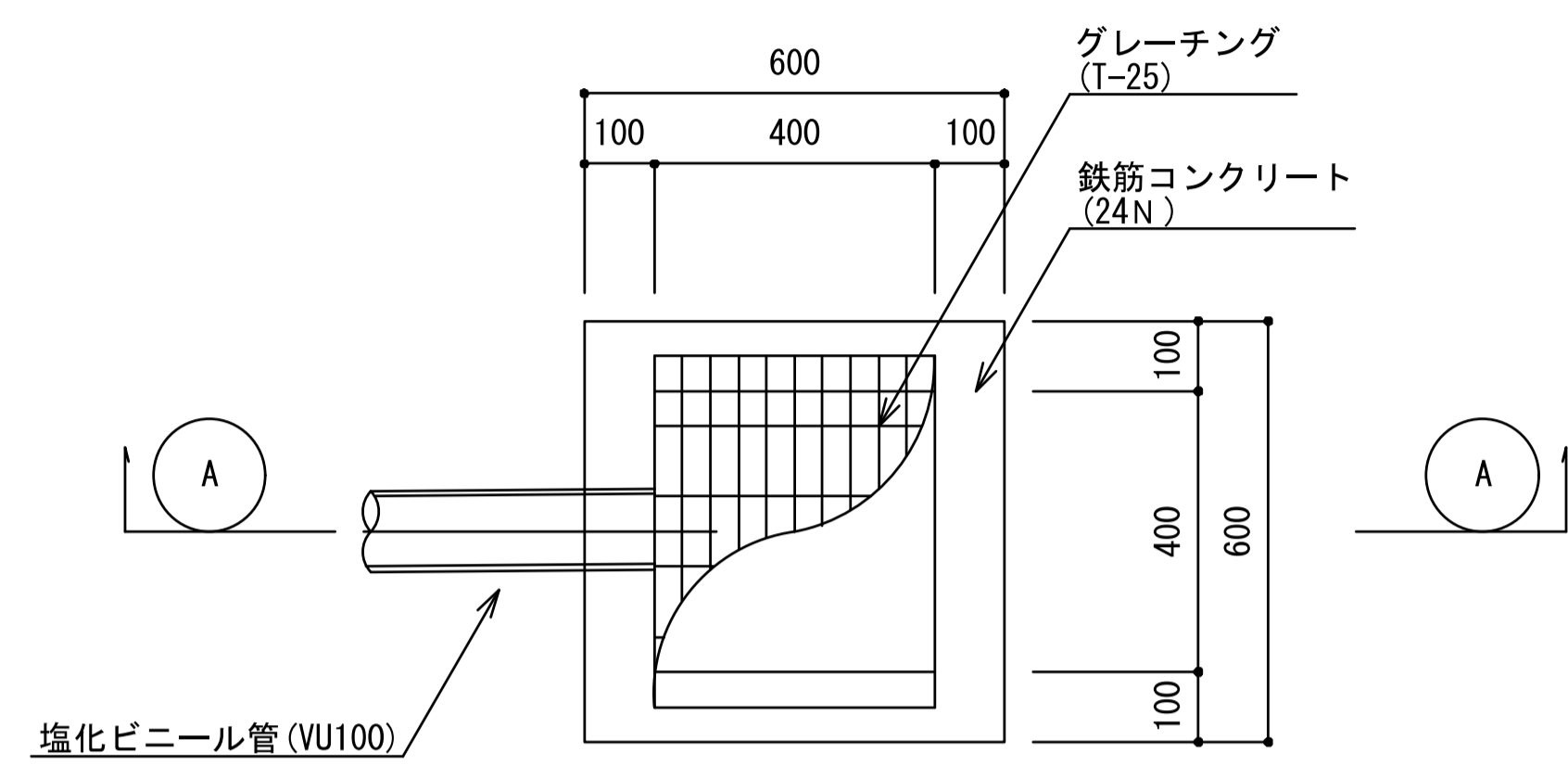
断面図 S=1:10 (A1)  
S=1:20 (A3)

竣工年月日			
竣工年月日			
監理者印			
施工者印			

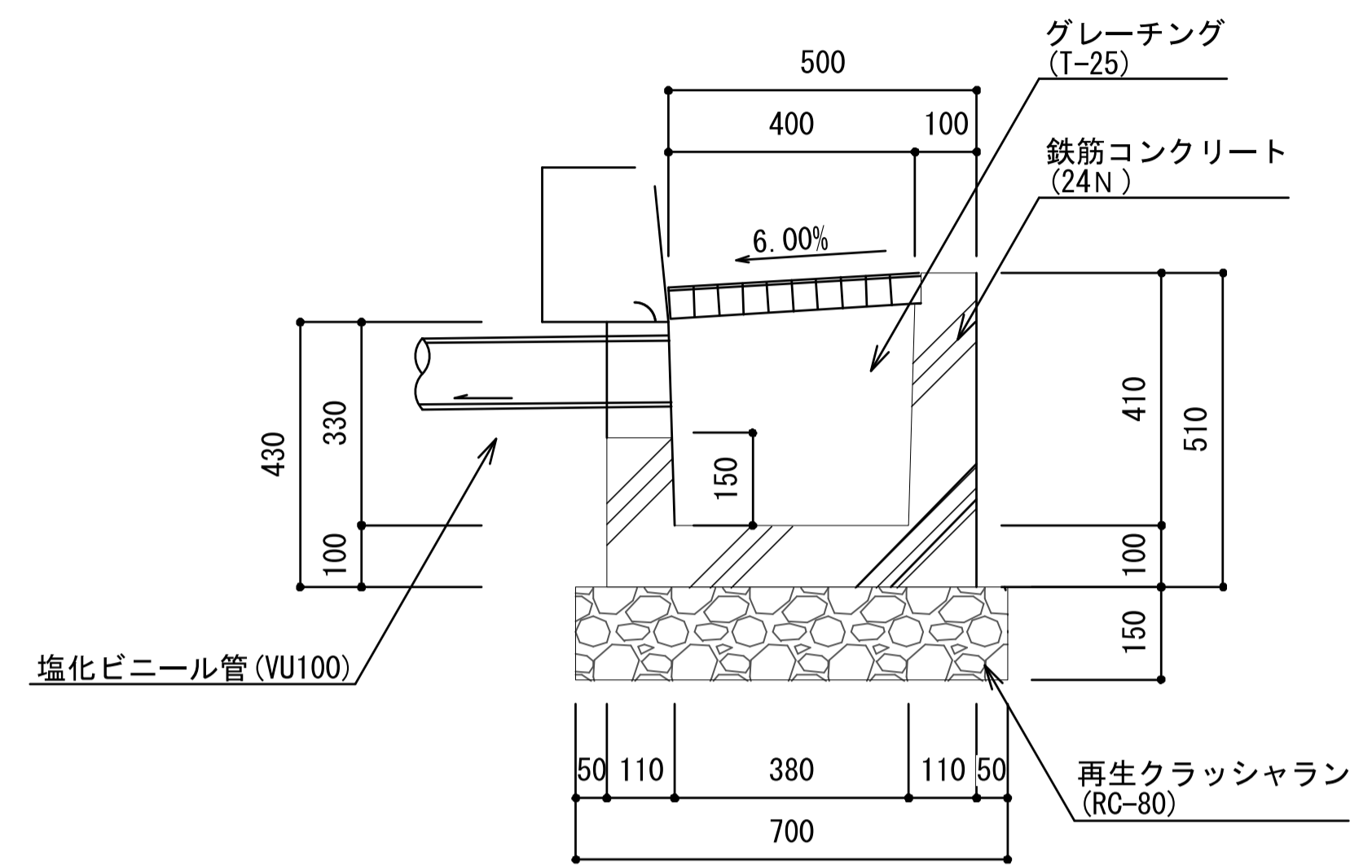
**ブレinstaff株式会社**  
 BRAIN STAFF CO., LTD.  
 山形県鶴岡市桜新町 8-33 一級建築士事務所山形県登録 (1105) 第1110号  
 TEL. 0235-24-5510 FAX. 0235-23-9565 一級建築士登録 第367537号 原 拓也

DATE	R8 3	PROJ. NO		PROJ. TITLE	鶴岡市人工芝グラウンド整備工事
CHECK				DRG. TITLE	雨水排水設備工事詳細図-2
					L - 25

路面排水柵（北側駐車場）

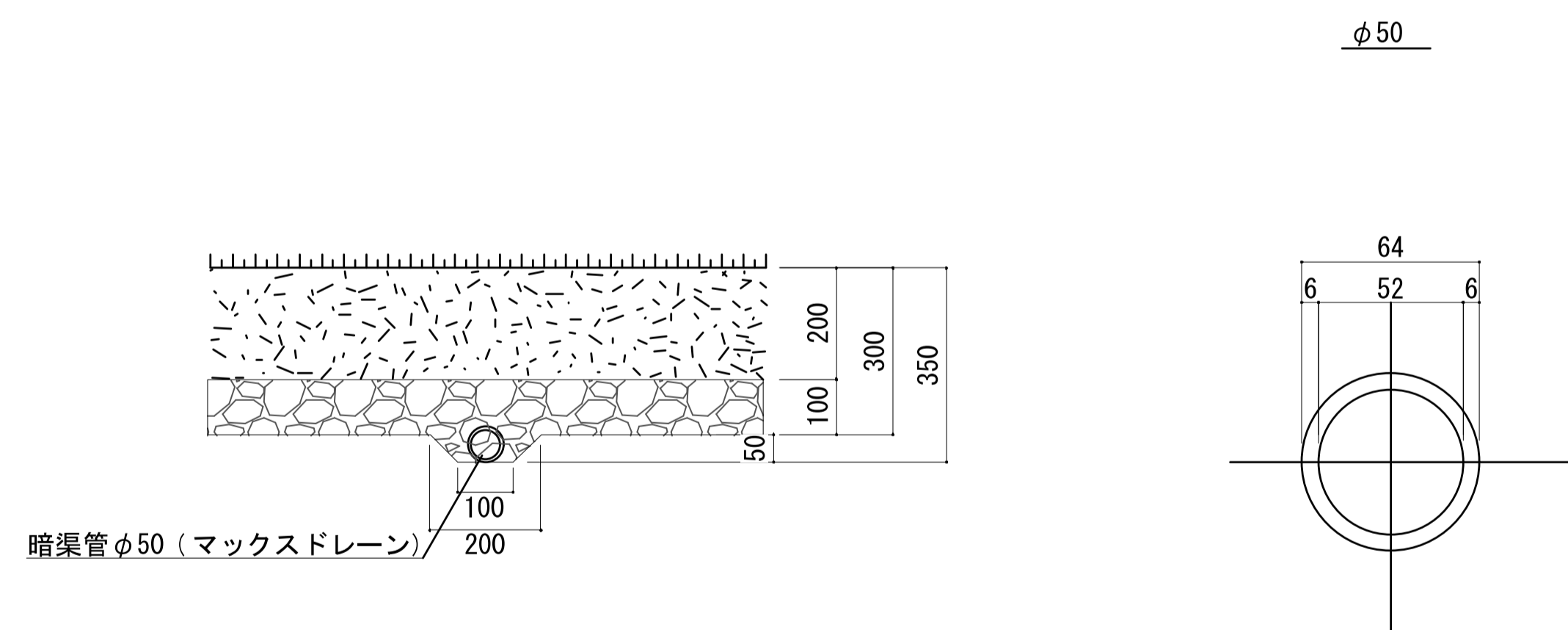


平面図 S=1:10 (A1)  
S=1:20 (A3)



断面図 S=1:10 (A1)  
S=1:20 (A3)

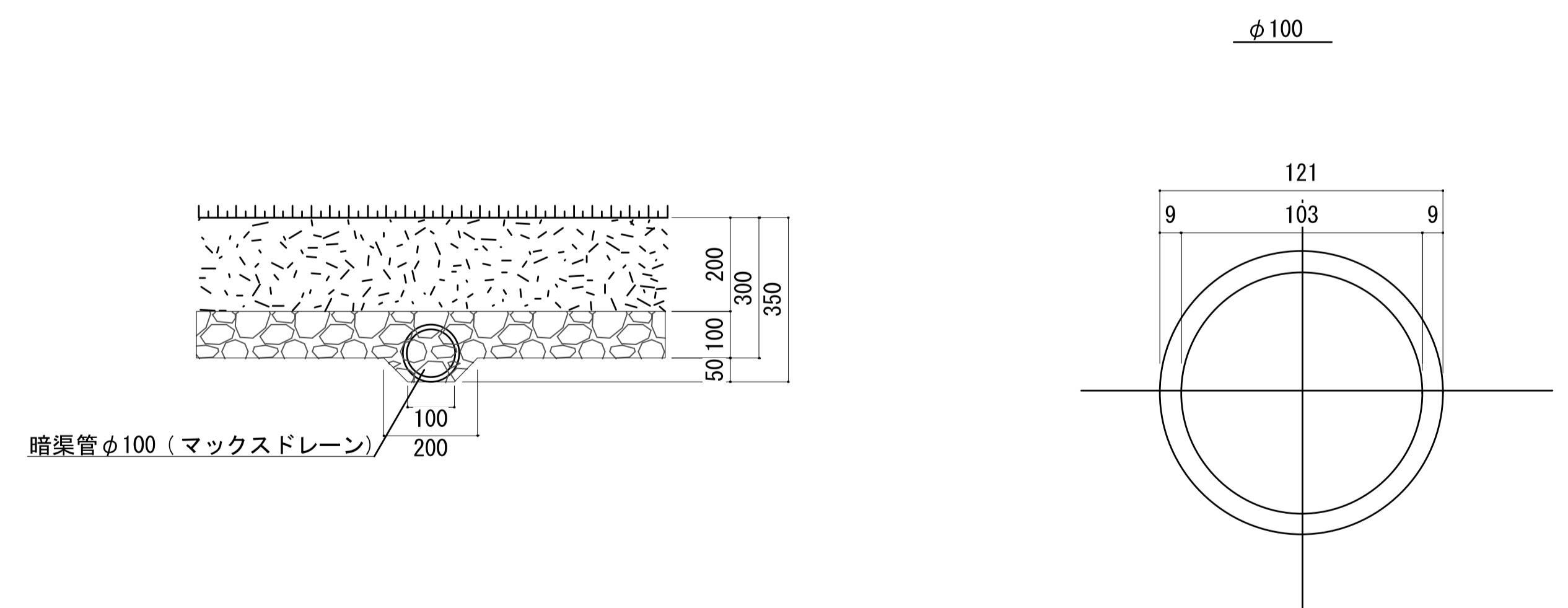
メッシュ式フレキシブル暗渠管 φ50（キッズゾーン）



断面図 S=1:10 (A1)  
S=1:20 (A3)

断面図 S=1:2 (A1)  
S=1:4 (A3)

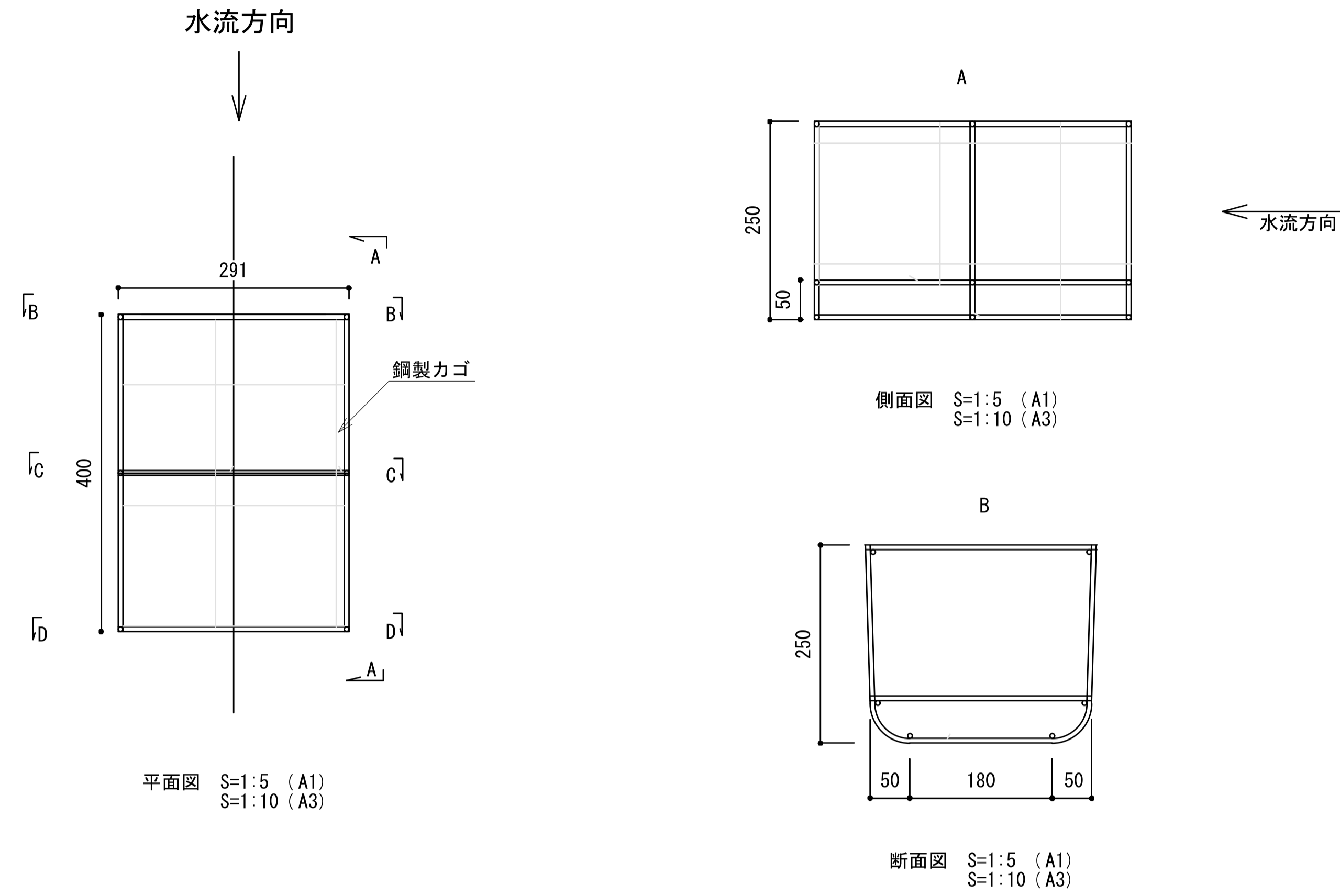
メッシュ式フレキシブル暗渠管 φ100（キッズゾーン）



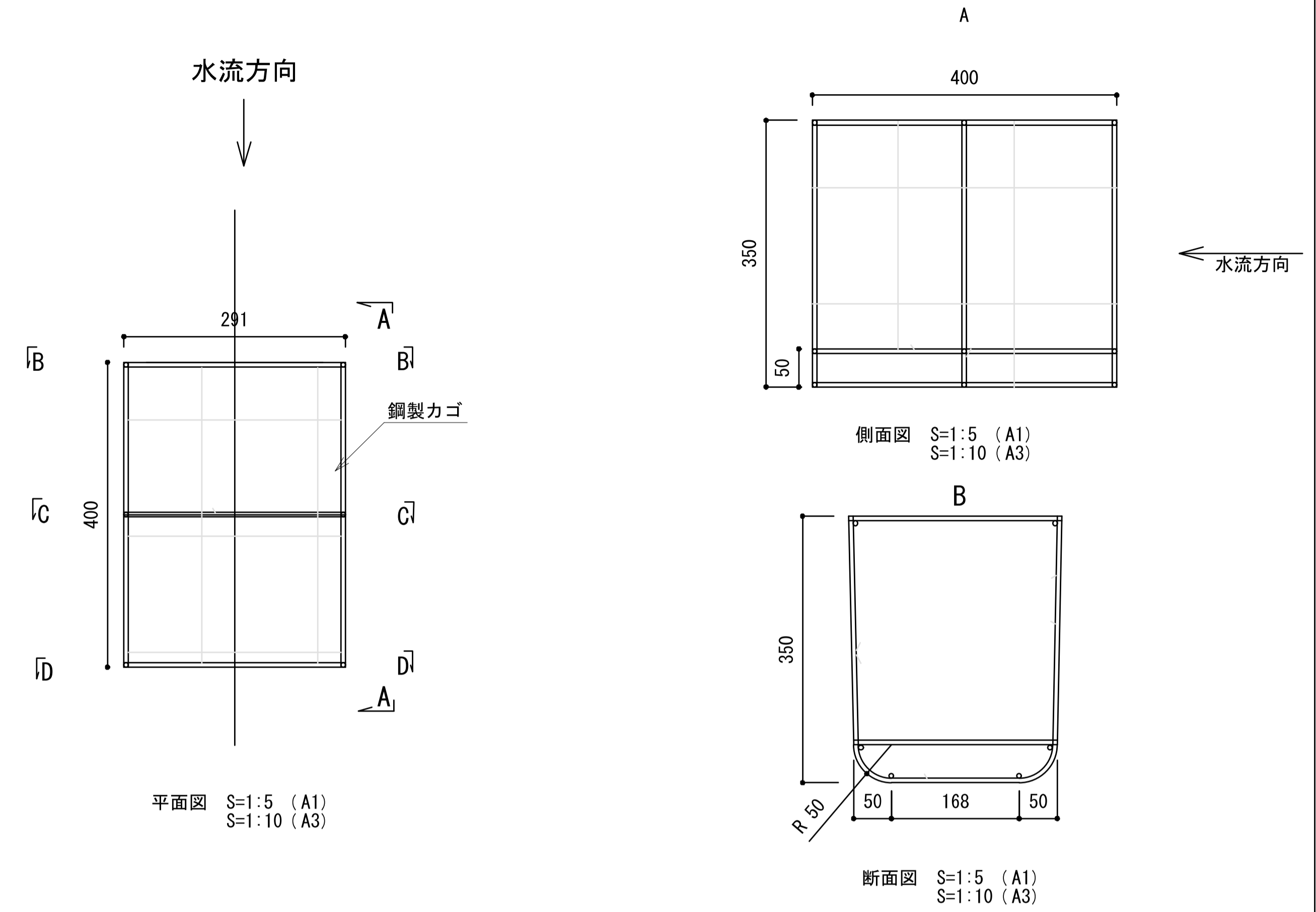
断面図 S=1:10 (A1)  
S=1:20 (A3)

断面図 S=1:2 (A1)  
S=1:4 (A3)

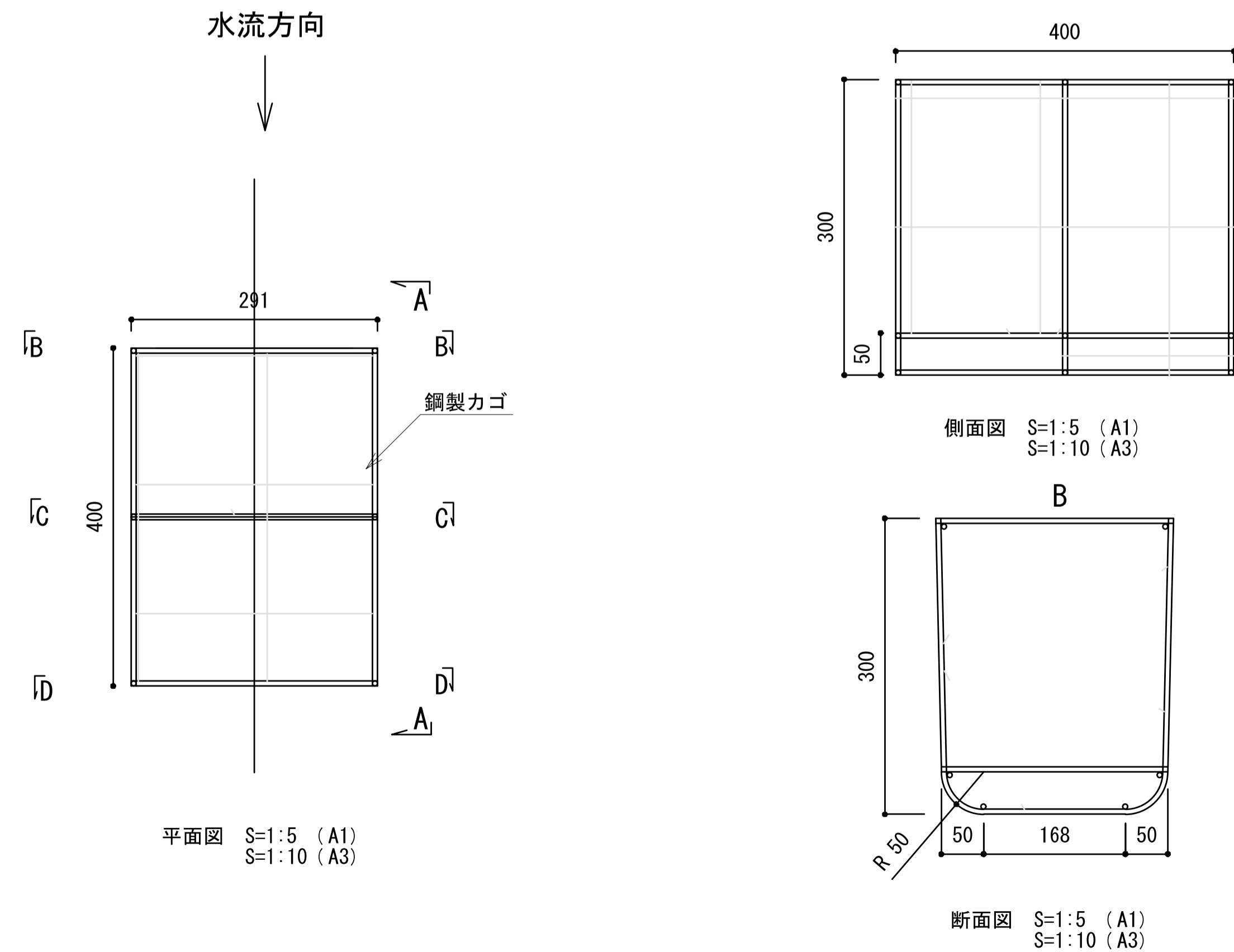
カゴ型フィルター U300A(落蓋)



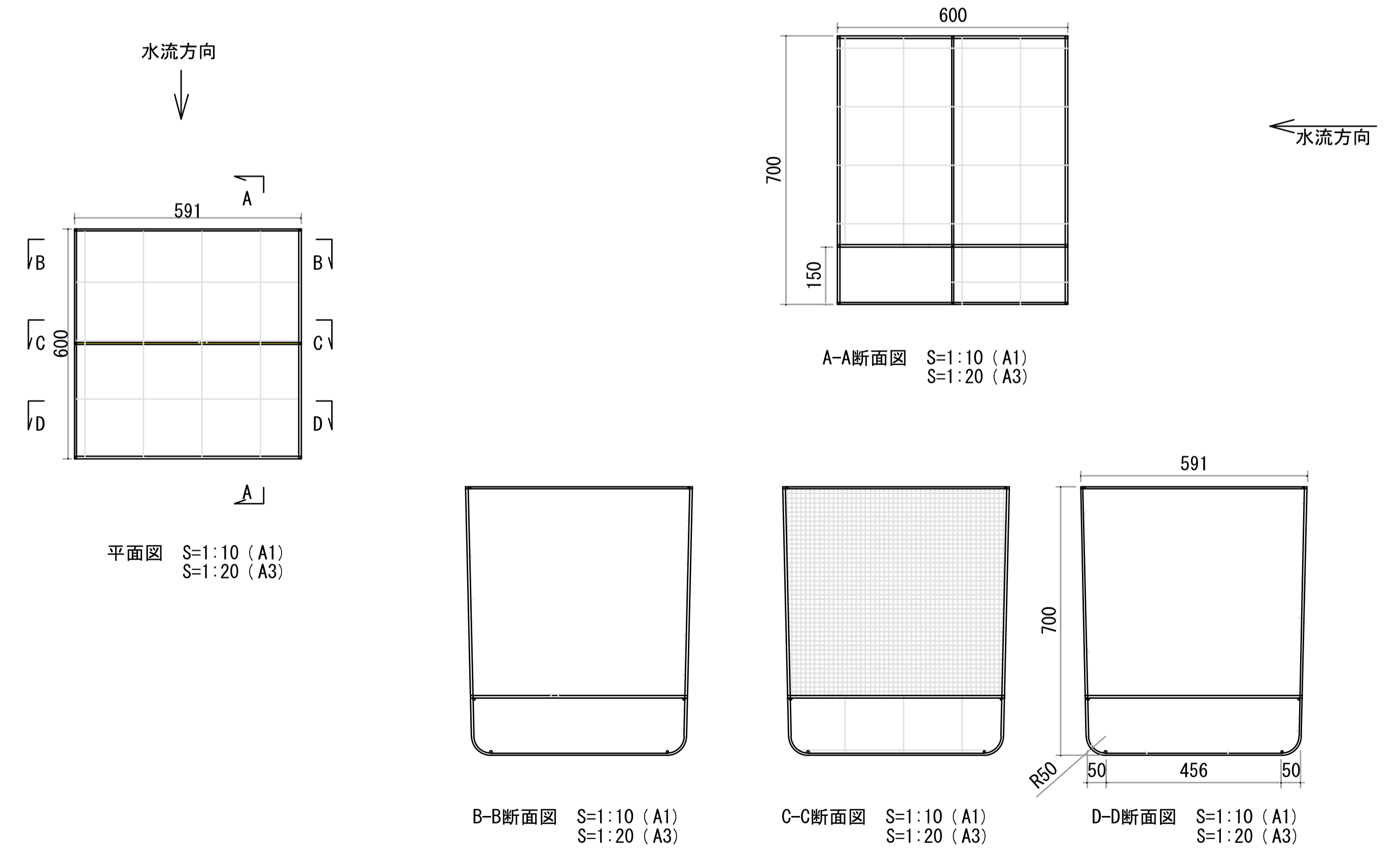
カゴ型フィルター U300B(落蓋)



カゴ型フィルター U300×500



カゴ型フィルター U600×700

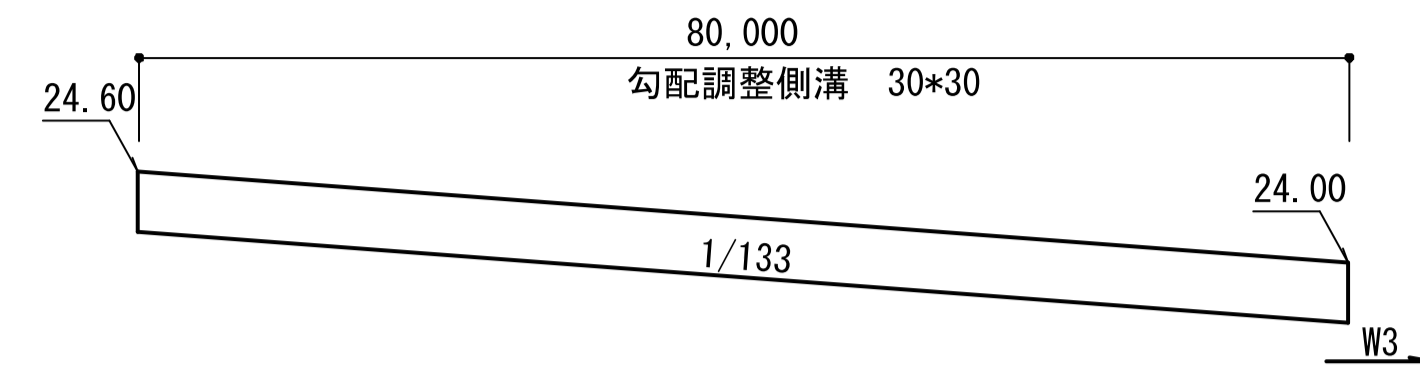


着工年月日	...
竣工年月日	...
整理者印	...
施工者印	...

**BRAIN STAFF 株式会社**  
 BRAIN STAFF CO., LTD.  
 山形県鶴岡市桜新町 8-33 一級建築士事務所山形県登録 (1105) 第1110号  
 TEL. 0235-24-5510 FAX. 0235-23-9565 一級建築士登録 第 367537号 原 拓也

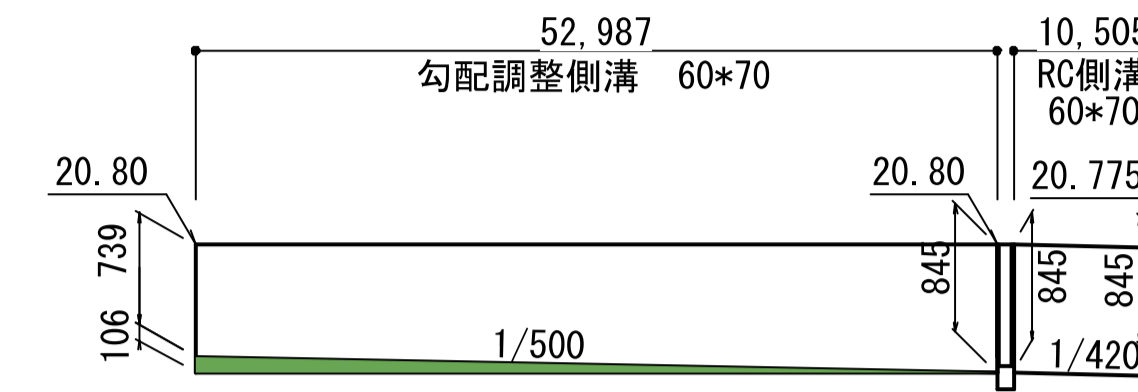
DATE	R8 3	PROJ. NO		PROJ. TITLE	鶴岡市人工芝グラウンド整備工事
CHECK				DWG. TITLE	雨水排水設備工事詳細図-4

排水断面図 (W1ルート)



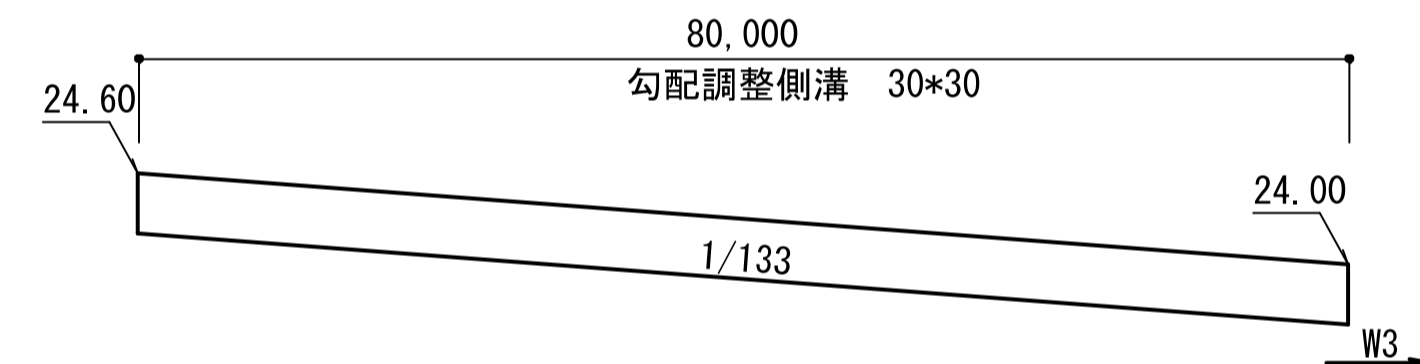
断面図 S=1:500 (A1)  
S=1:1000 (A3)

排水断面図 (E1ルート)



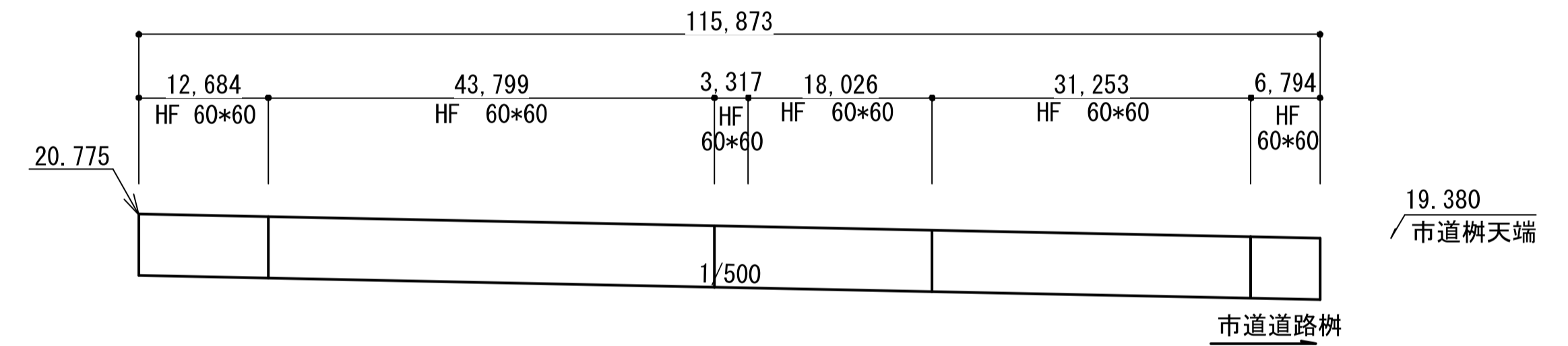
断面図 S=1:500 (A1)  
S=1:1000 (A3)

排水断面図 (W2ルート)



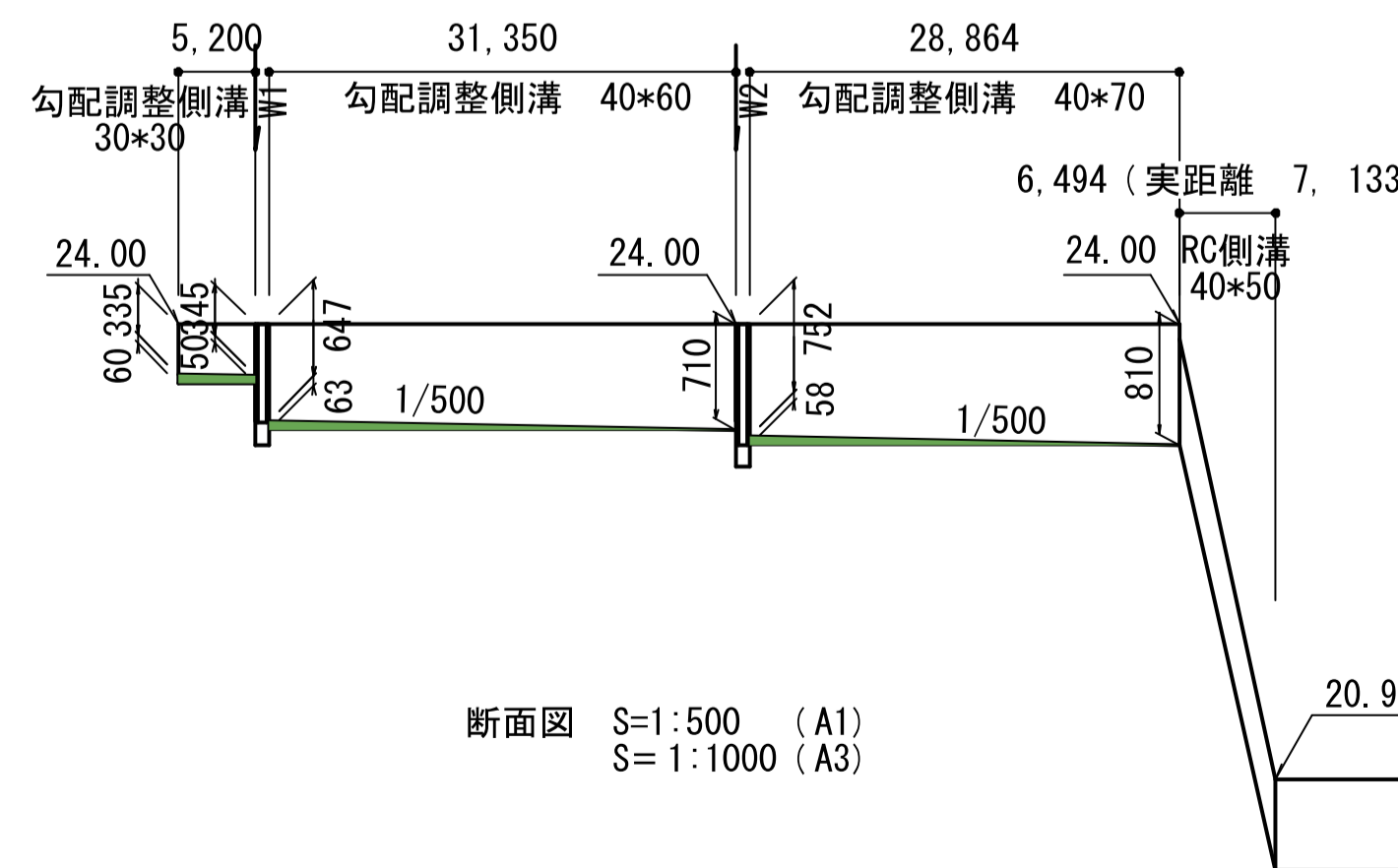
断面図 S=1:500 (A1)  
S=1:1000 (A3)

排水断面図 (E2ルート)



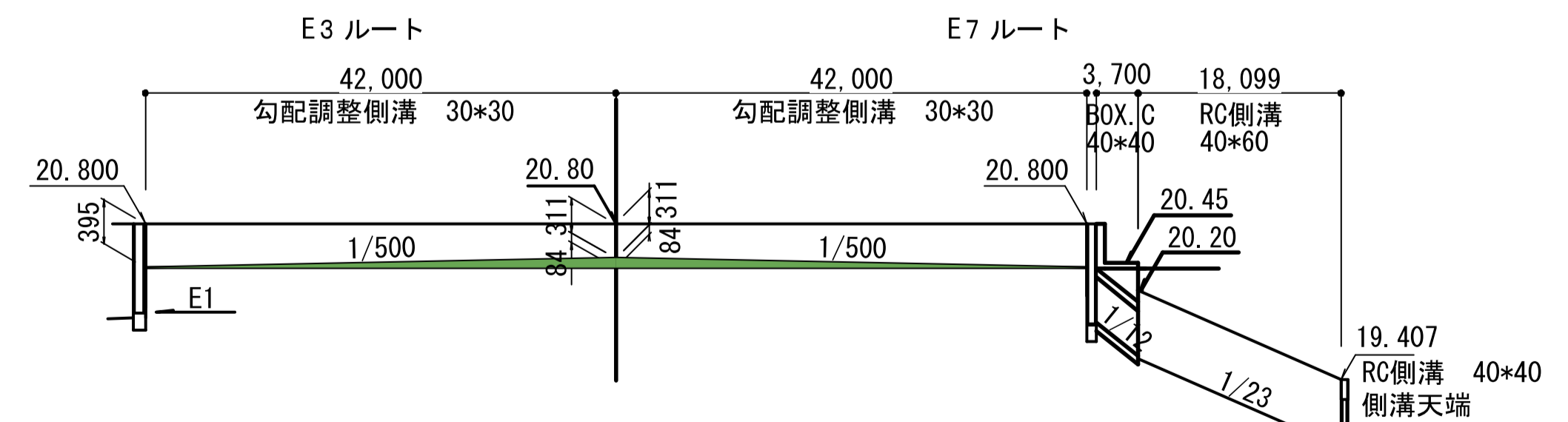
断面図 S=1:500 (A1)  
S=1:1000 (A3)

排水断面図 (W3ルート)



断面図 S=1:500 (A1)  
S=1:1000 (A3)

排水断面図 (E3ルート)



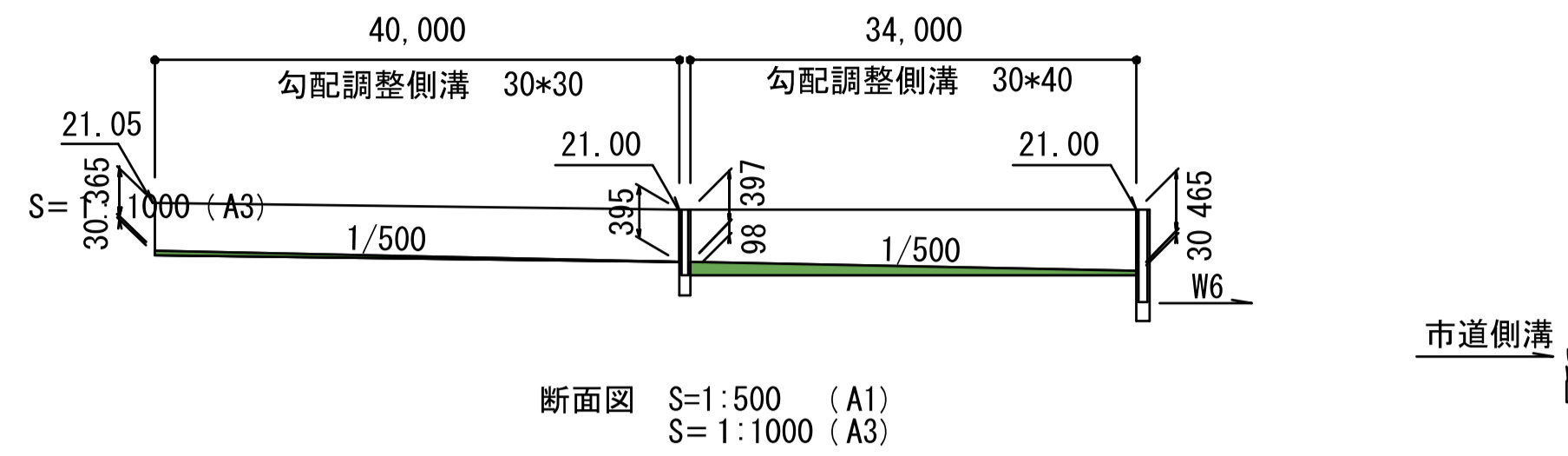
断面図 S=1:500 (A1)  
S=1:1000 (A3)

着工年月日	-	-	-
竣工年月日	-	-	-
監理者印			
施工者印			

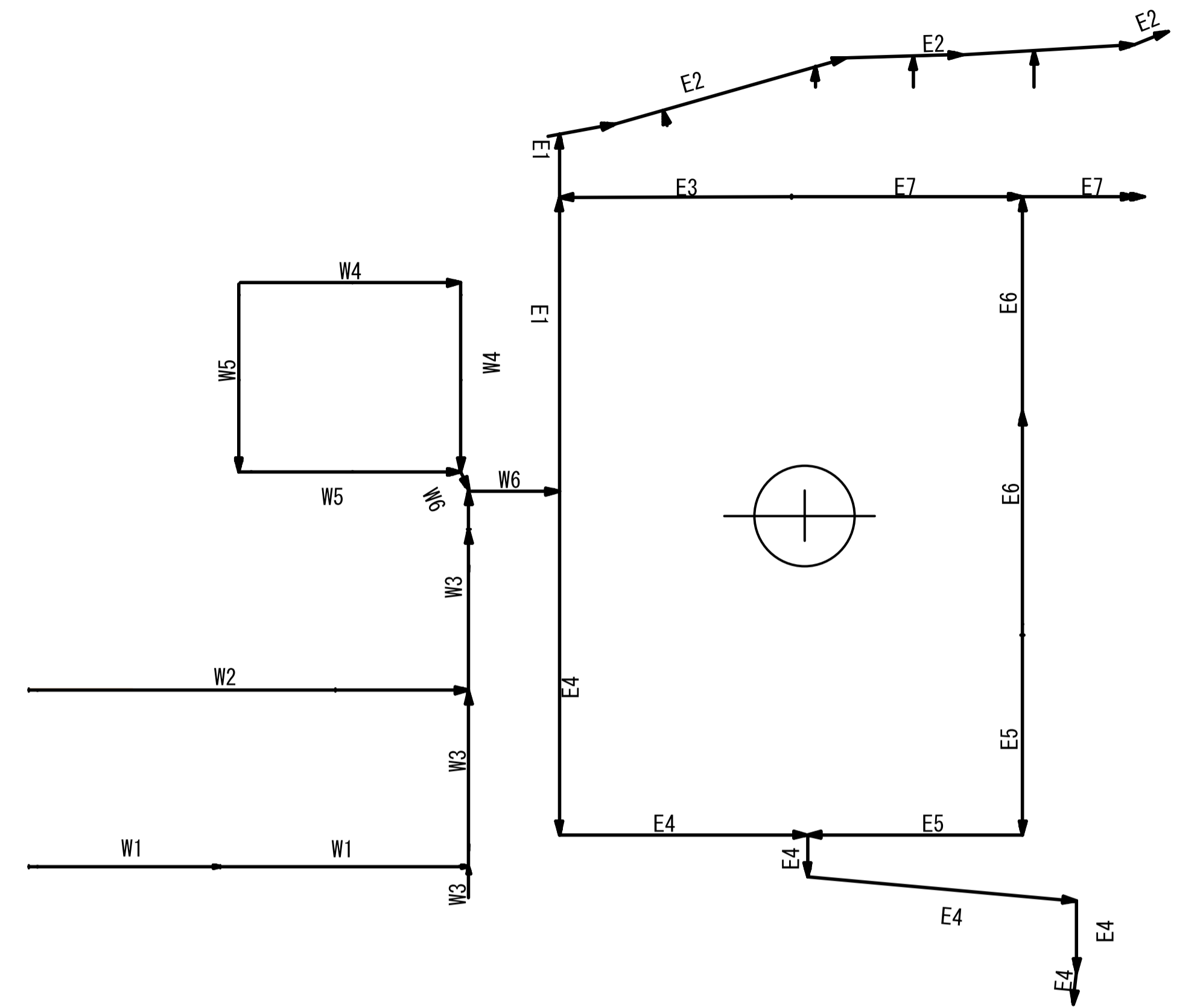
**ブレinstaff株式会社**  
BRAINSTAFF CO., LTD.  
山形県鶴岡市桜新町 8-33 一級建築士事務所山形県登録 (1105) 第1110号  
TEL. 0235-24-5510 FAX. 0235-23-9565 一級建築士登録 第 367537号 原 拓也

DATE	R8 3	PROJ. NO		PROJ. TITLE	鶴岡市人工芝グラウンド整備工事
CHECK				DWG. TITLE	雨水排水設備工詳細図-5

排水縦断図 (W4ルート)

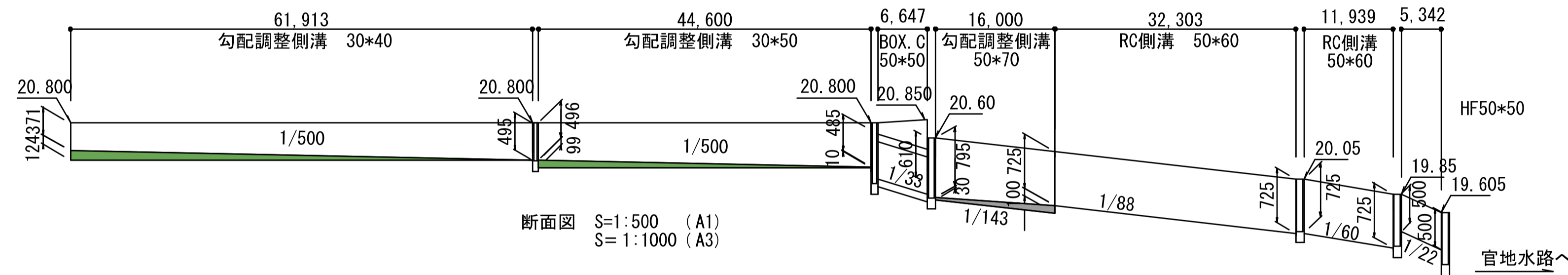


排水ルート

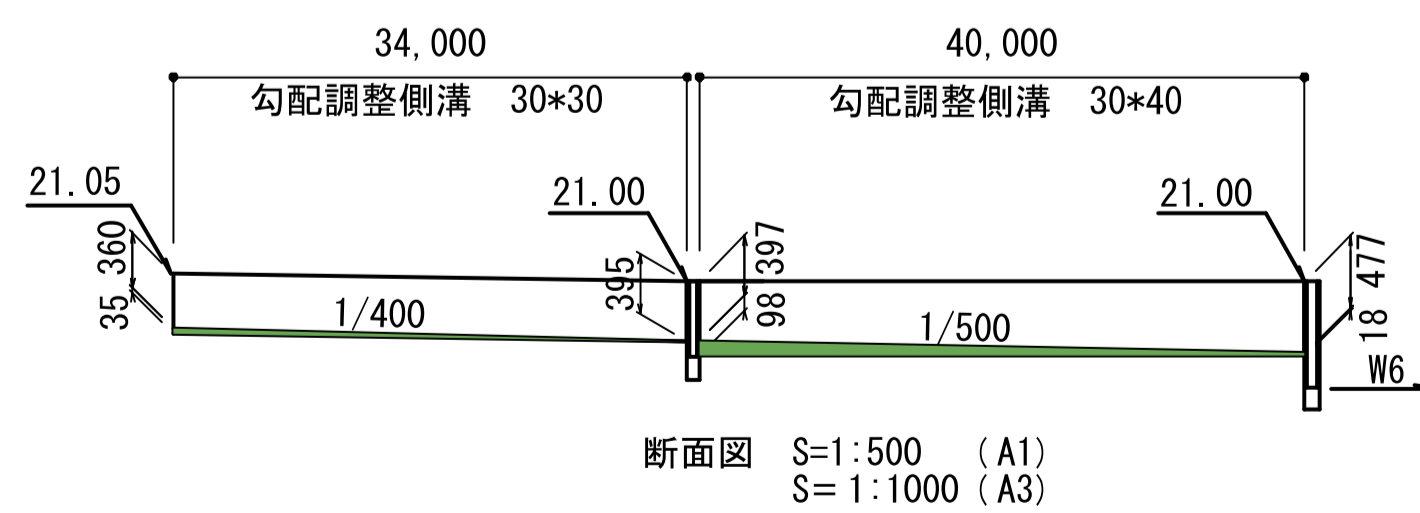


平面図 S=1:500 (A1)  
S=1:1000 (A3)

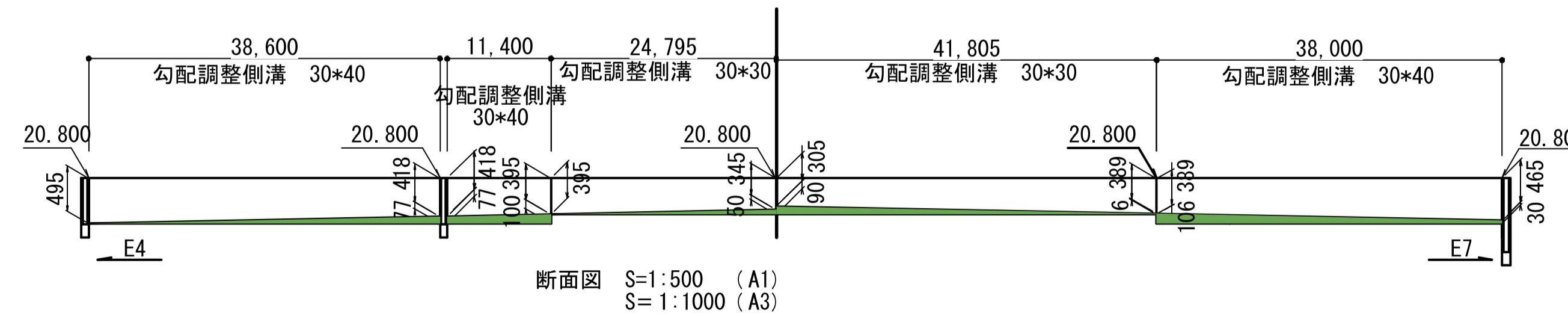
排水縦断図 (E4ルート)



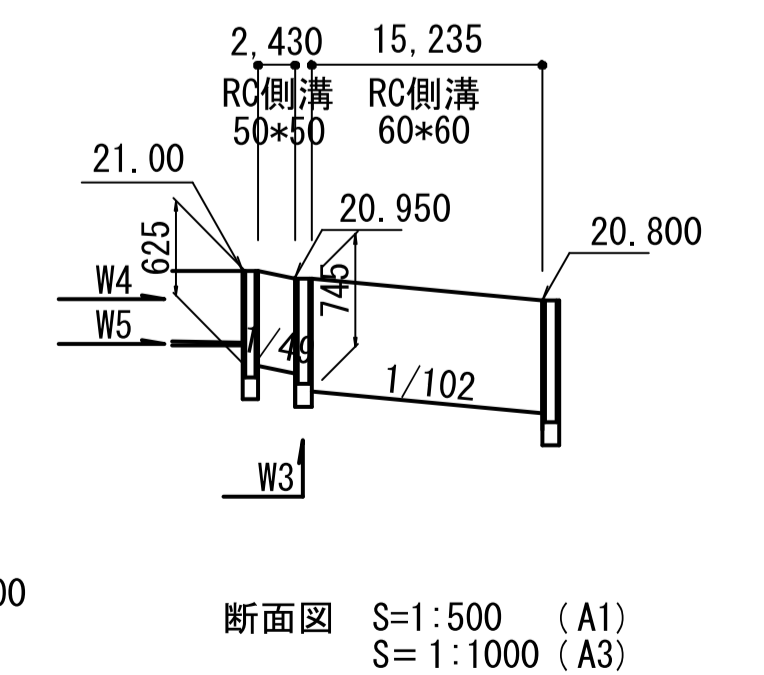
排水縦断図 (W5ルート)



排水縦断図 (E5・E6ルート)



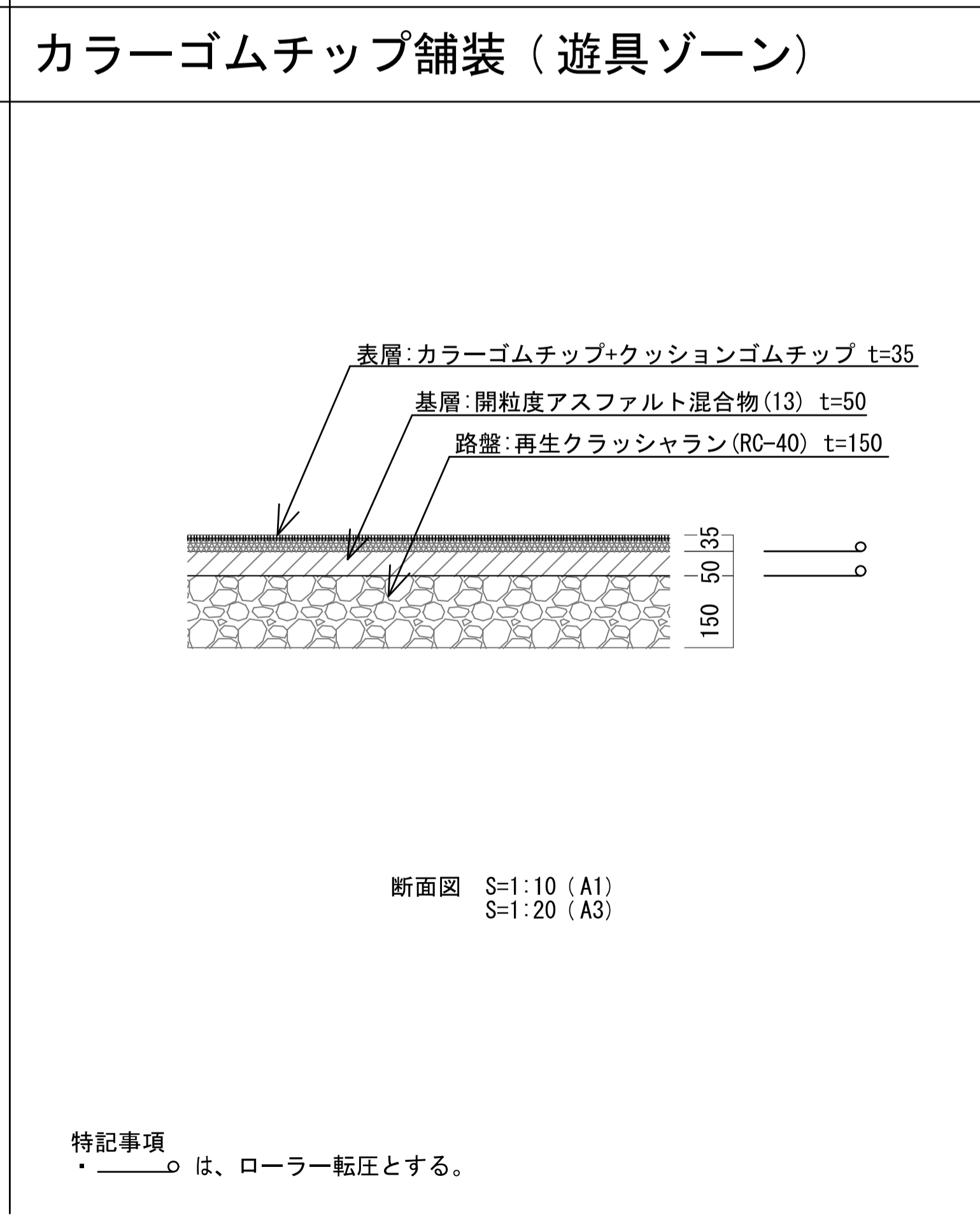
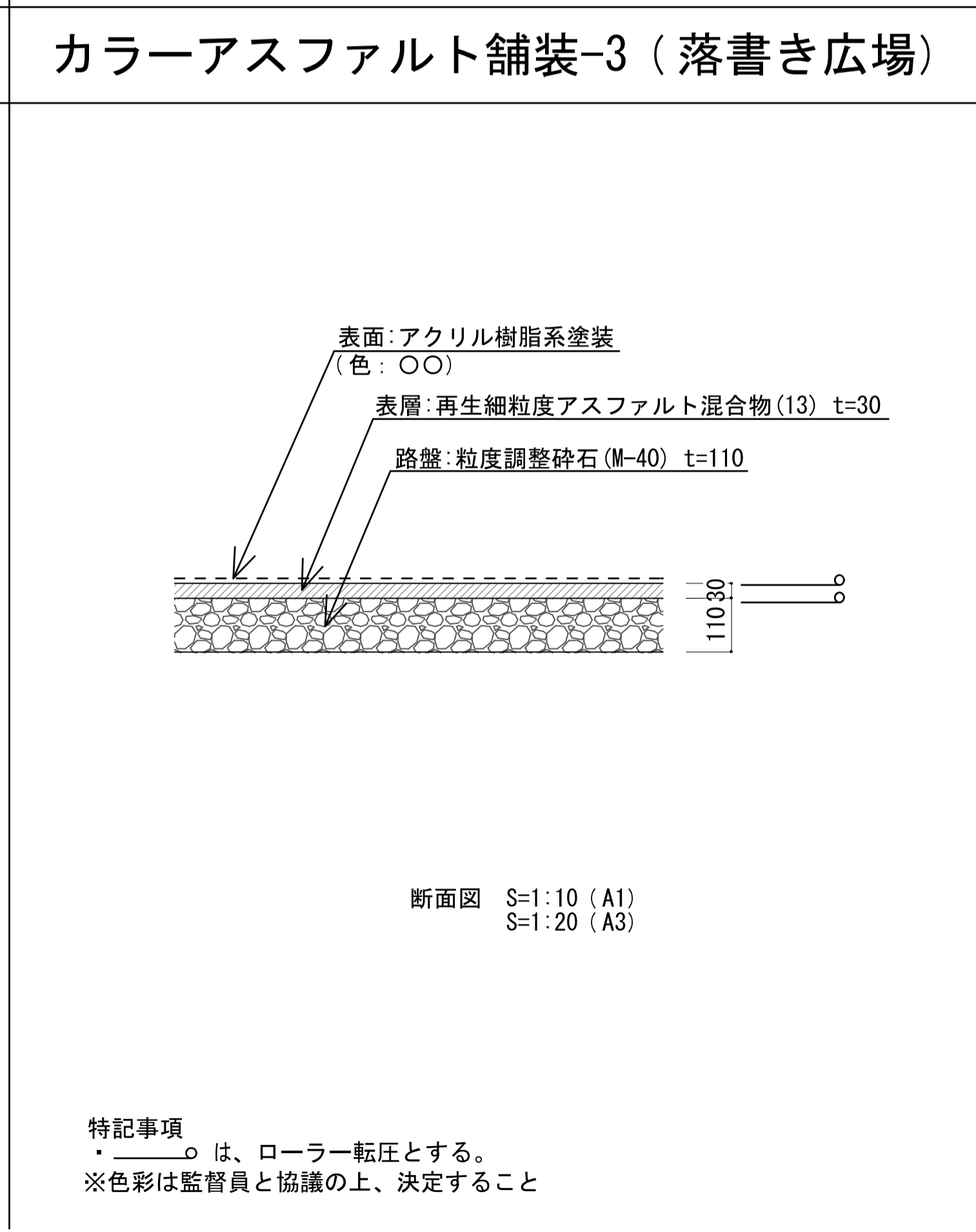
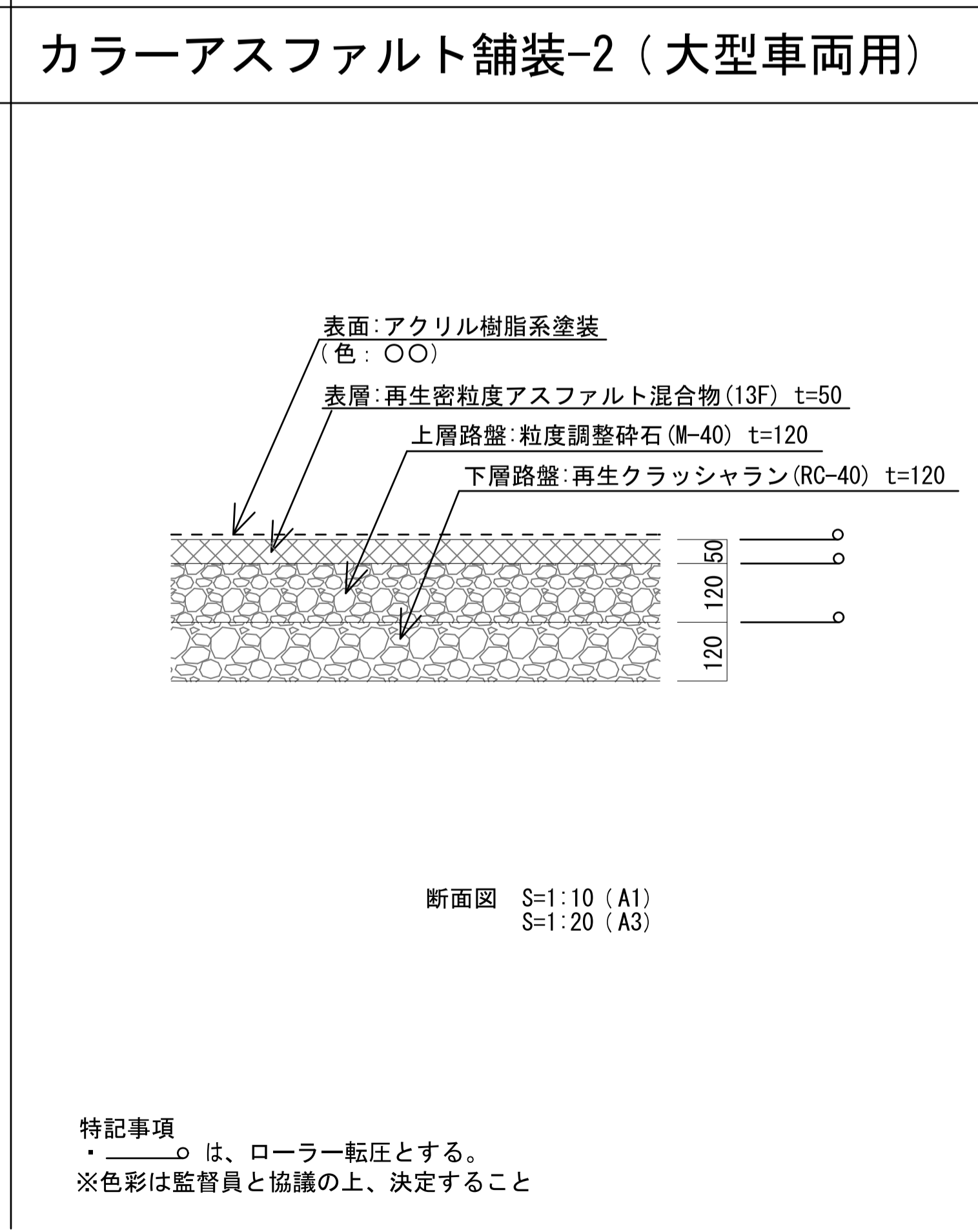
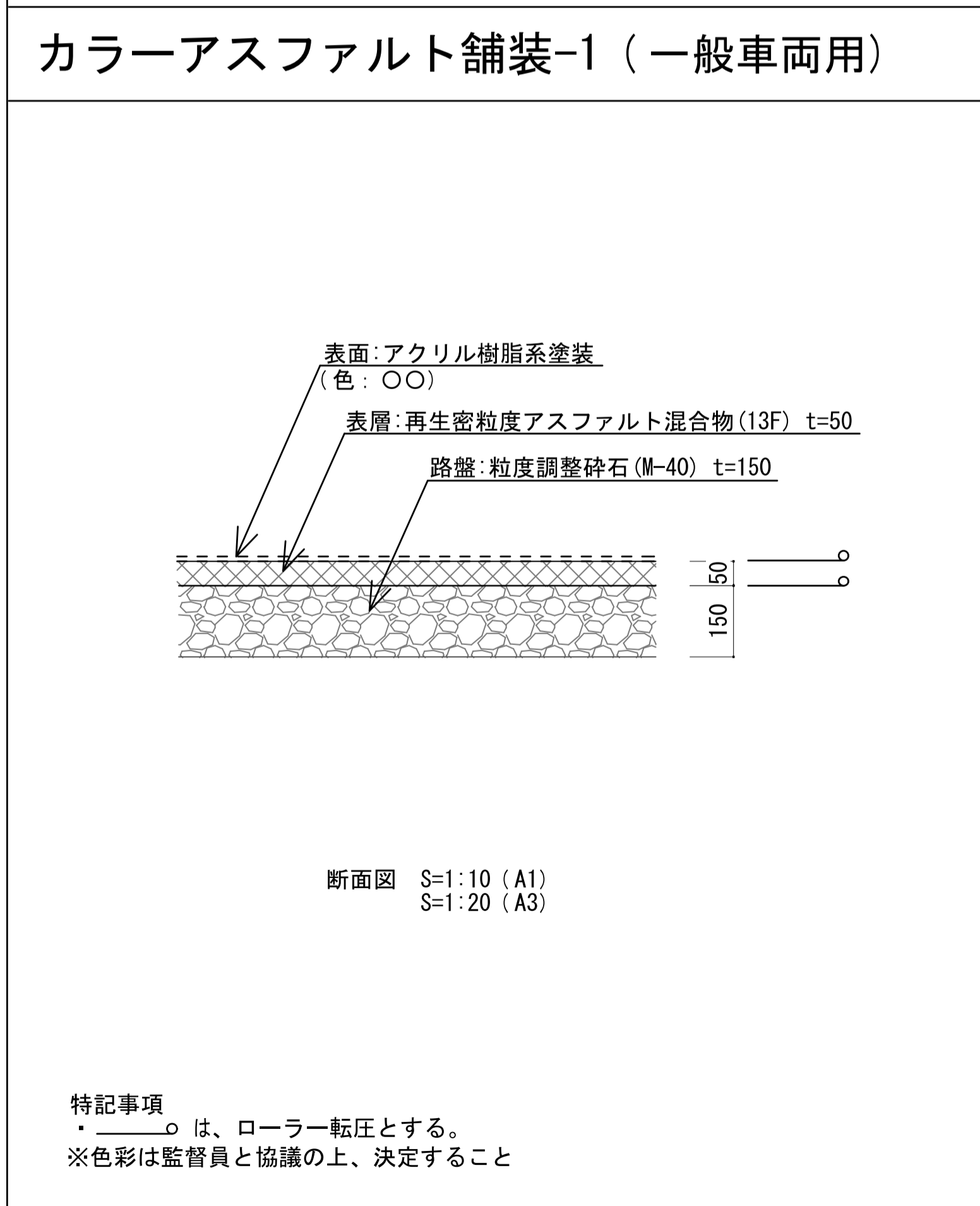
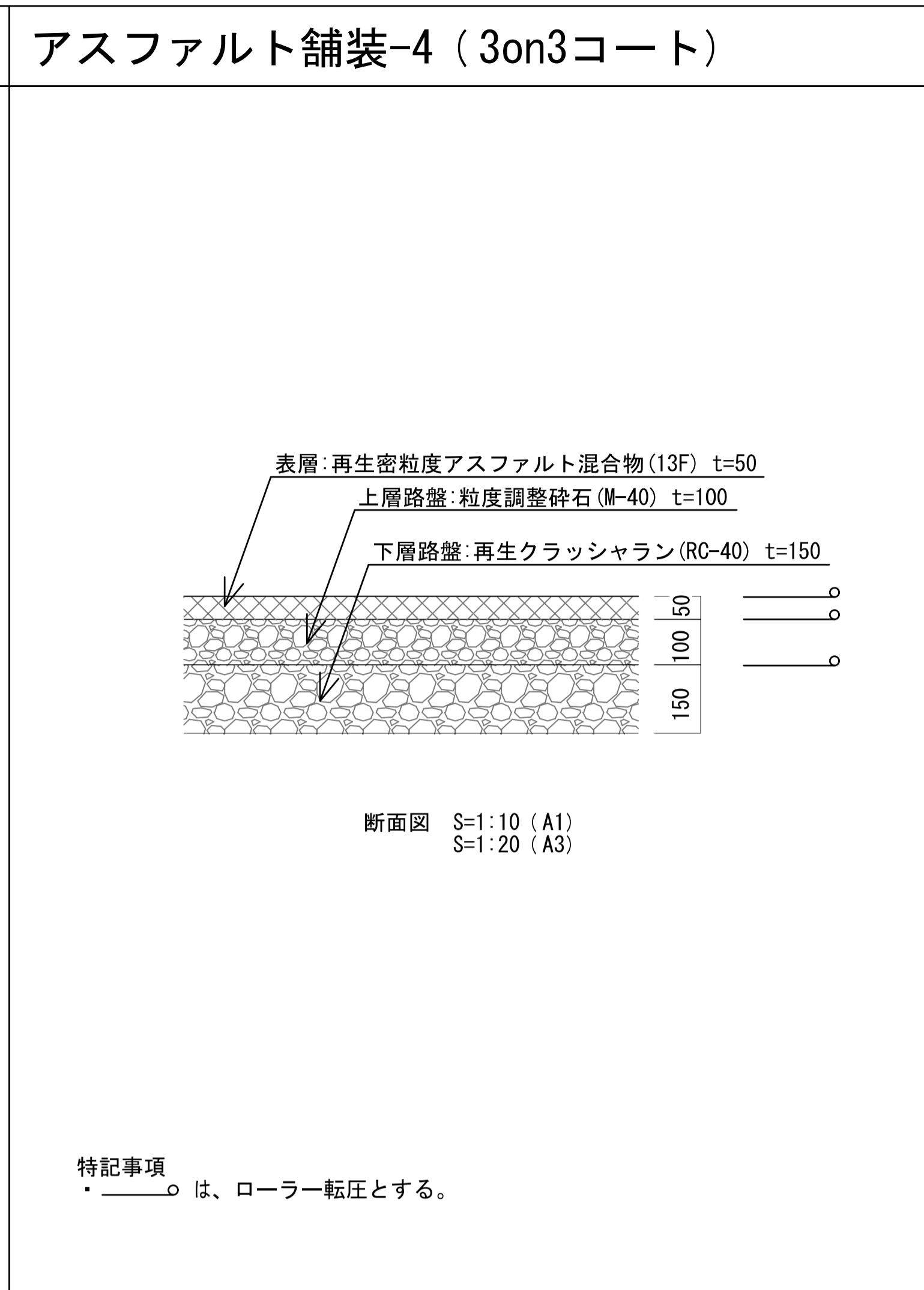
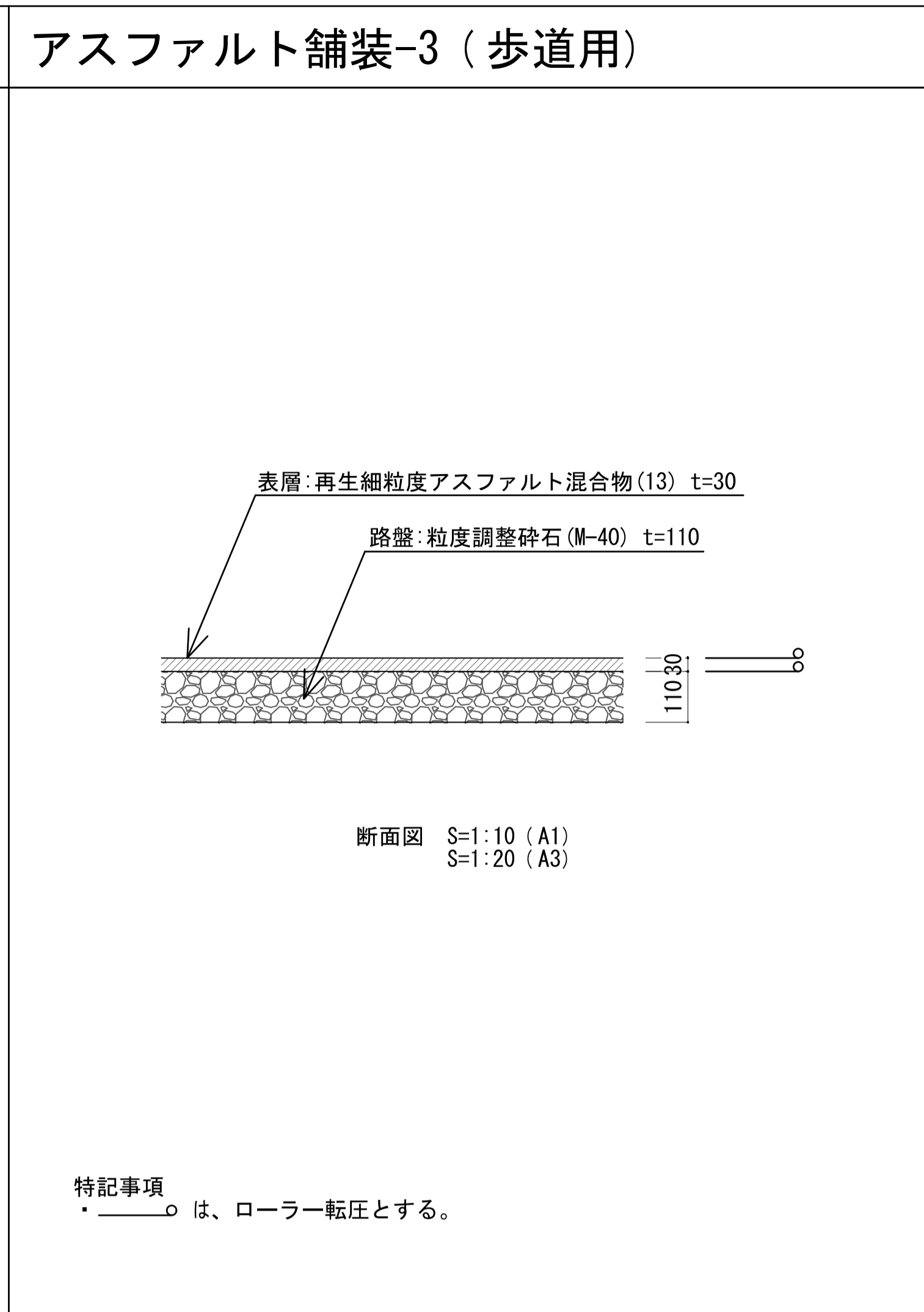
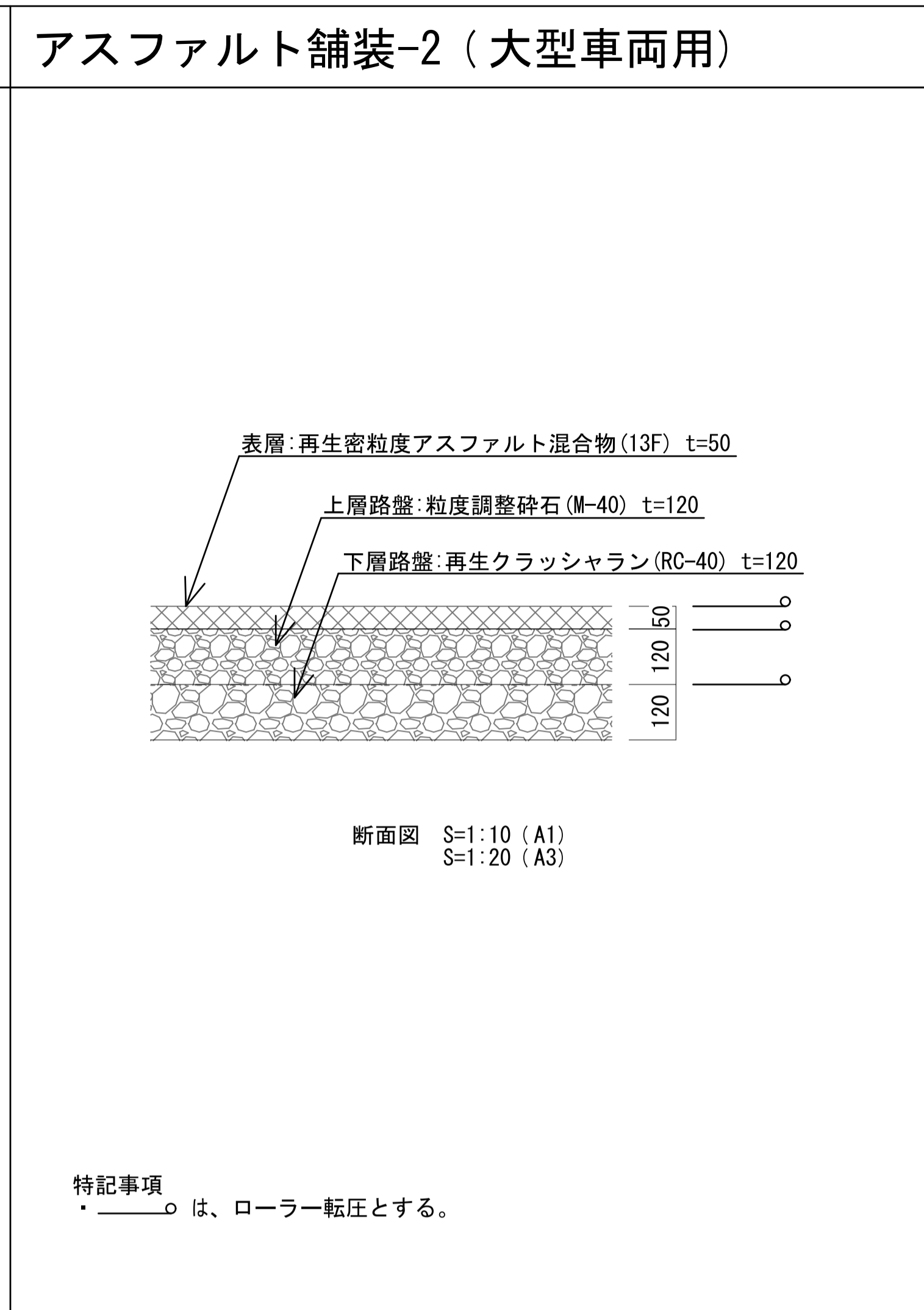
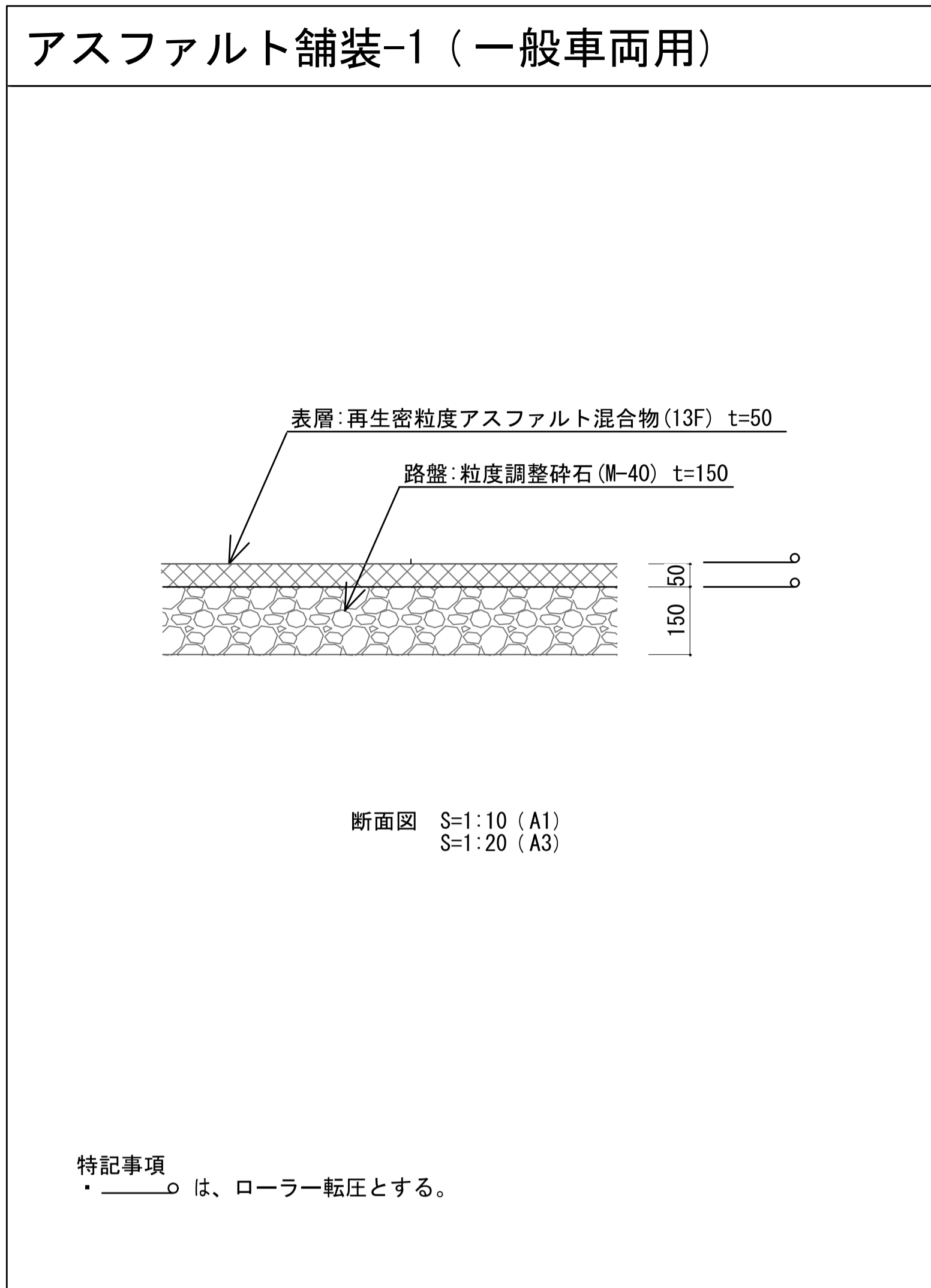
排水縦断図 (W6ルート)



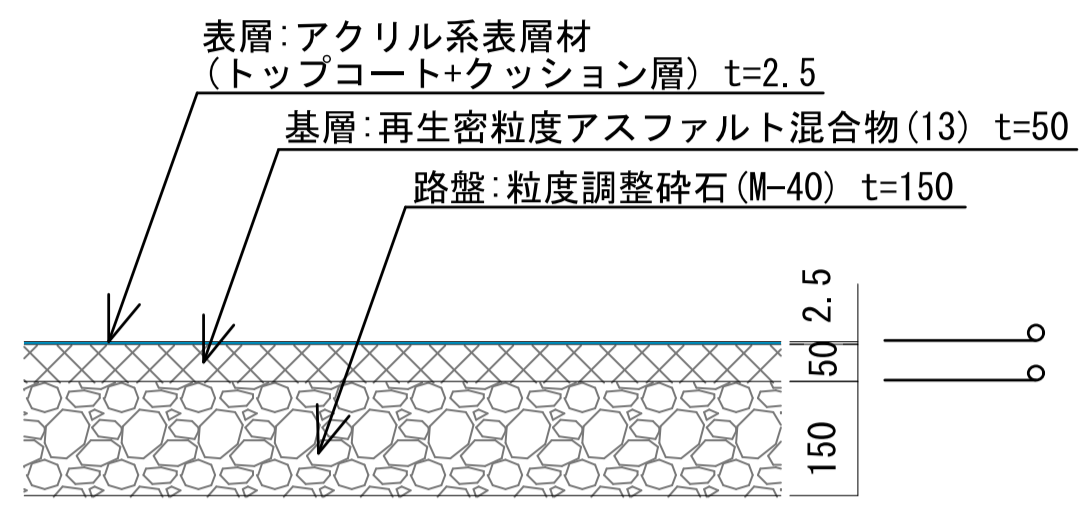
着工年月日	
竣工年月日	
監理者印	
施工者印	

**ブレinstaff株式会社**  
BRAINSTAFF CO., LTD.  
山形県鶴岡市桜新町 8-33 一級建築士事務所山形県登録 (1105) 第1110号  
TEL. 0235-24-5510 FAX. 0235-23-9565 一級建築士登録 第 367537号 原 拓也

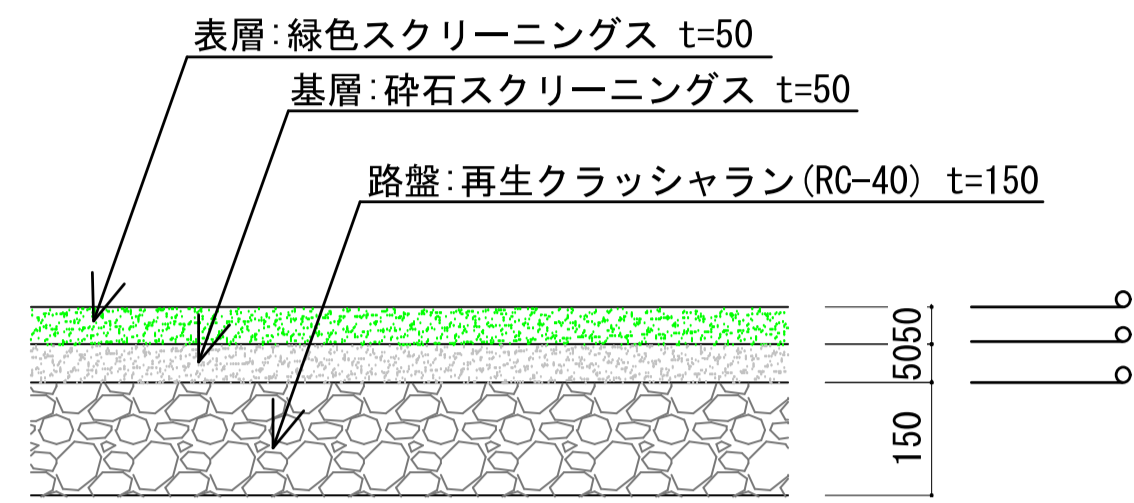
DATE	R8 3	PROJ. NO.		PROJ. TITLE	鶴岡市人工芝グラウンド整備工事
CHECK				DWG. TITLE	雨水排水設備工詳細図-6
					L - 29



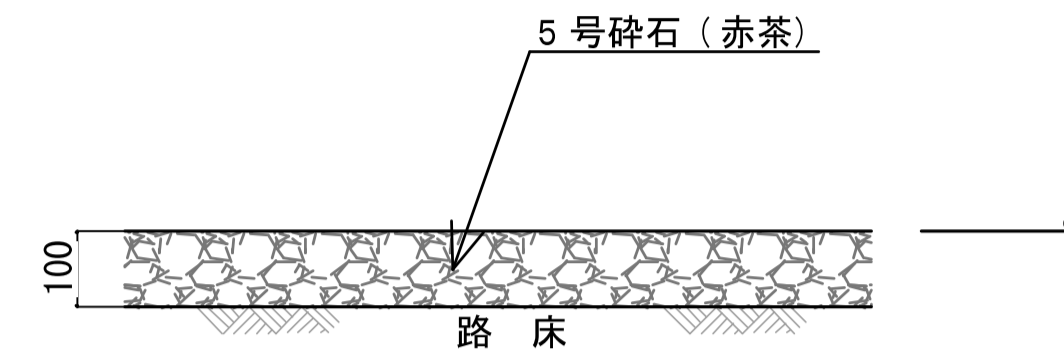
アクリル樹脂系舗装（ウォーキングコース）      緑色スクリーニングス舗装（メインコート）      砕石舗装



断面図 S=1:5 (A1)  
S=1:10 (A3)



断面図 S=1:5 (A1)  
S=1:10 (A3)



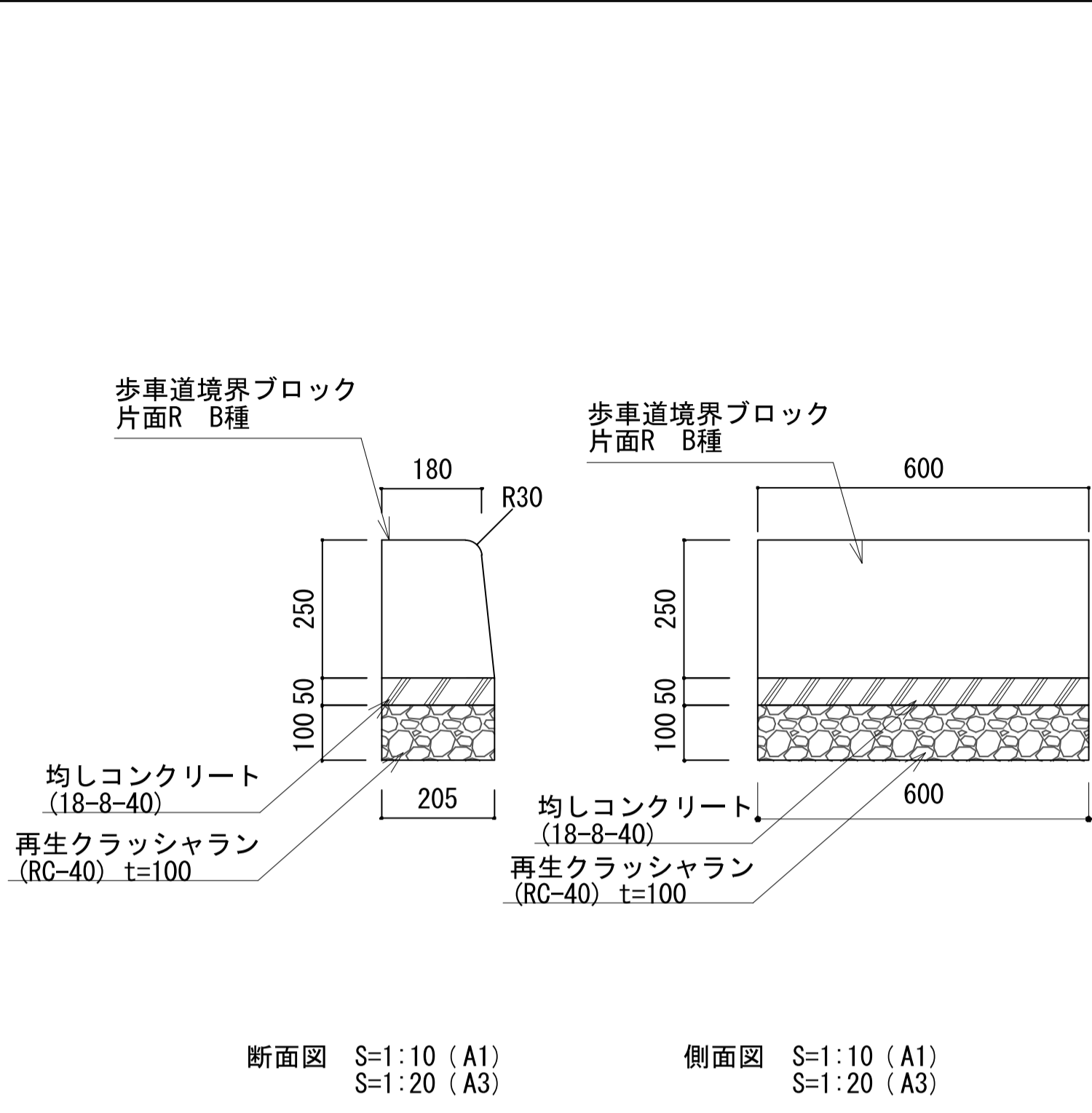
断面図 S=1:5 (A1)  
S=1:10 (A3)

特記事項  
 ・ 〇 は、ローラー転圧とする。

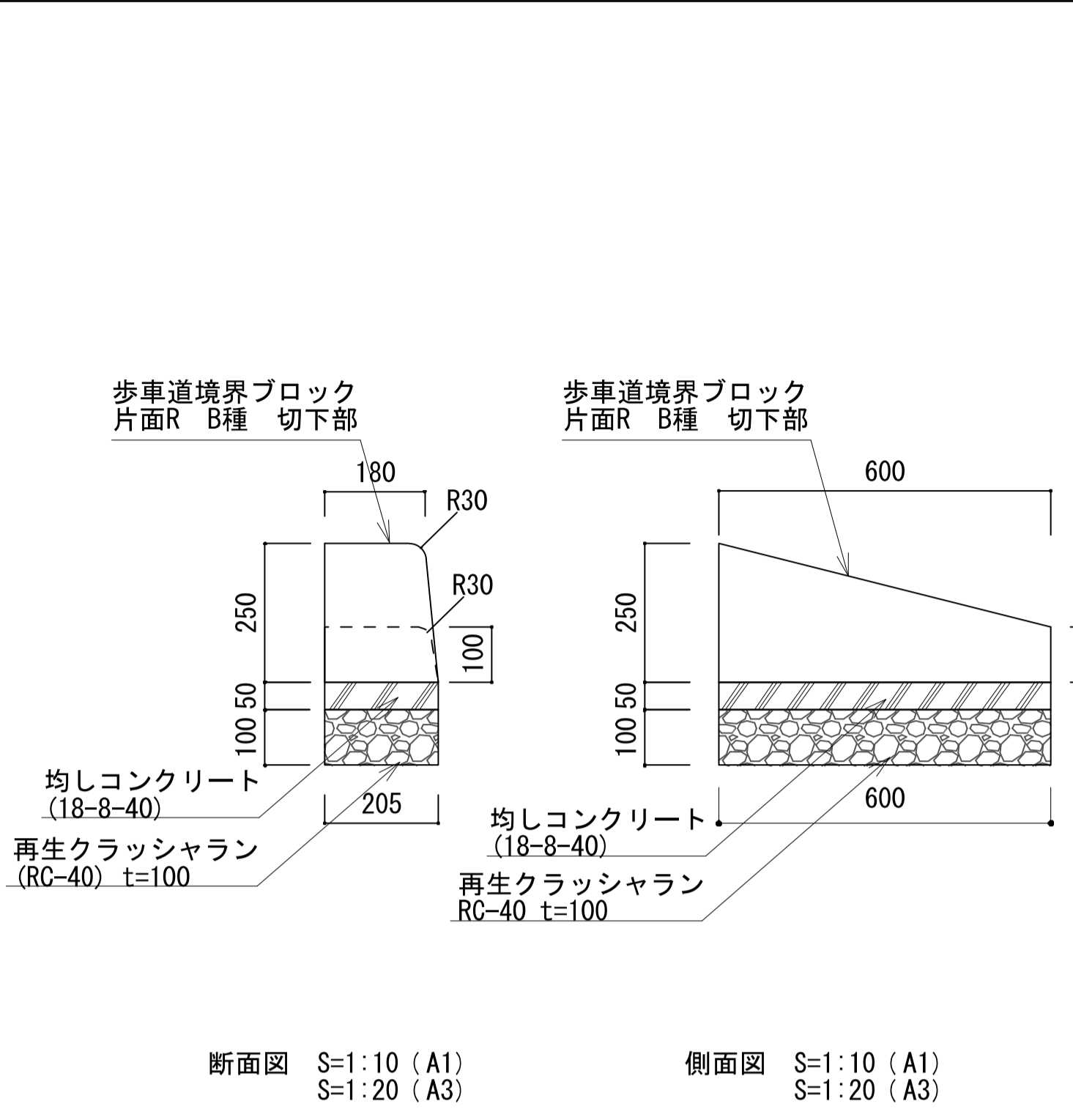
特記事項  
 ・ 〇 は、ローラー転圧とする。

特記事項  
 ・ 〇 は、ローラー転圧とする。

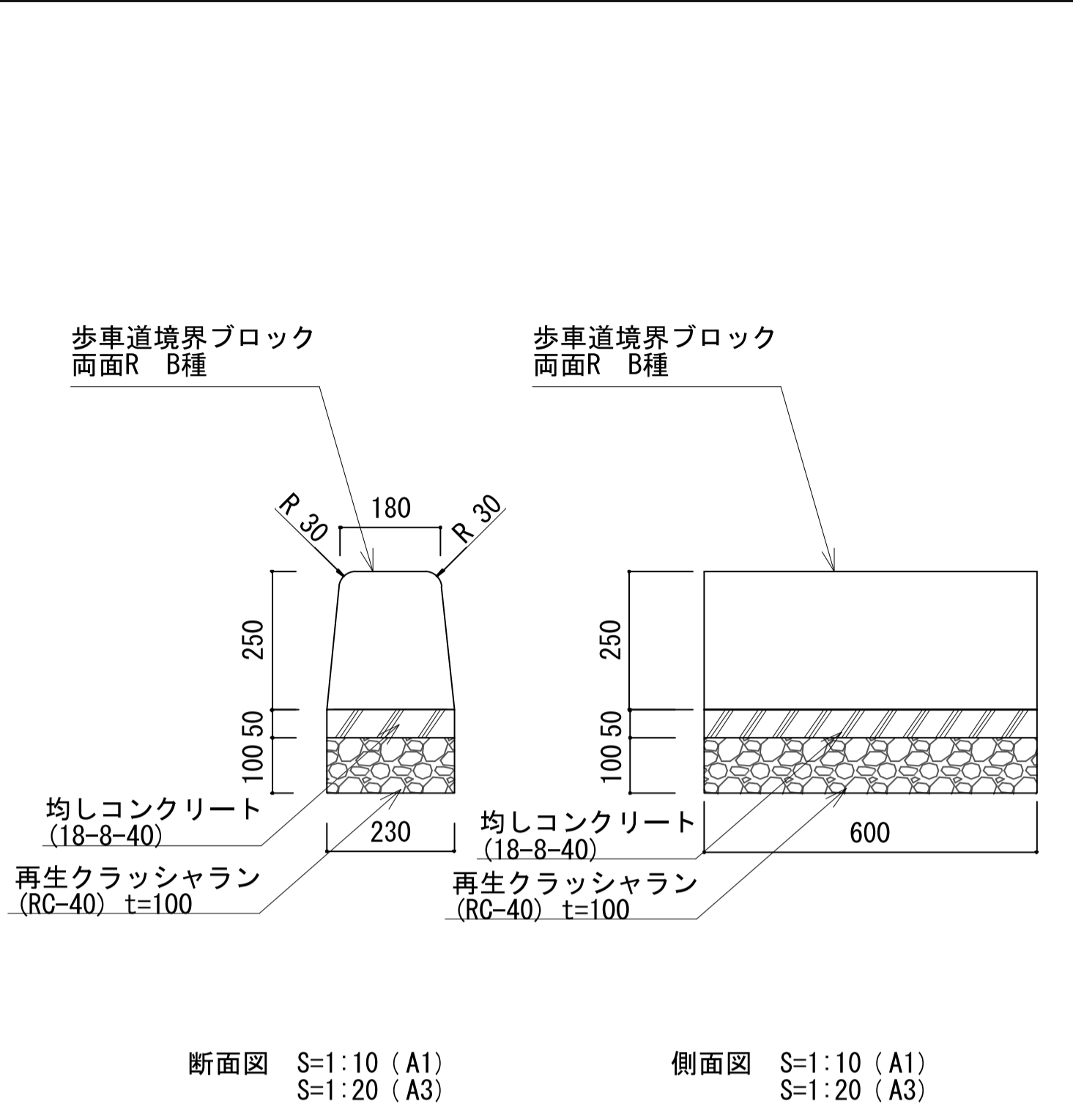
歩車道境界ブロック 片面R B種



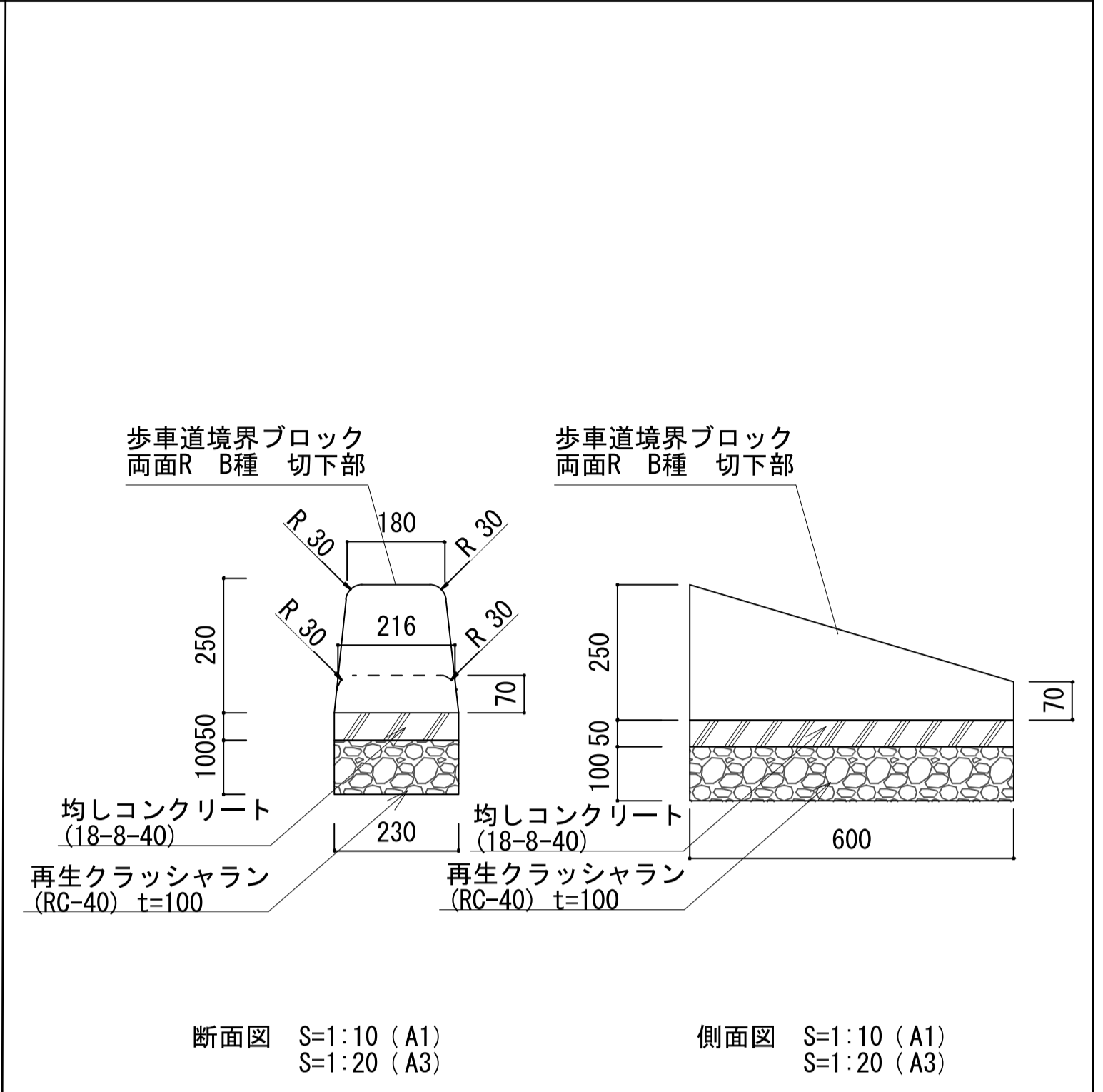
歩車道境界ブロック 片面R B種 切下部



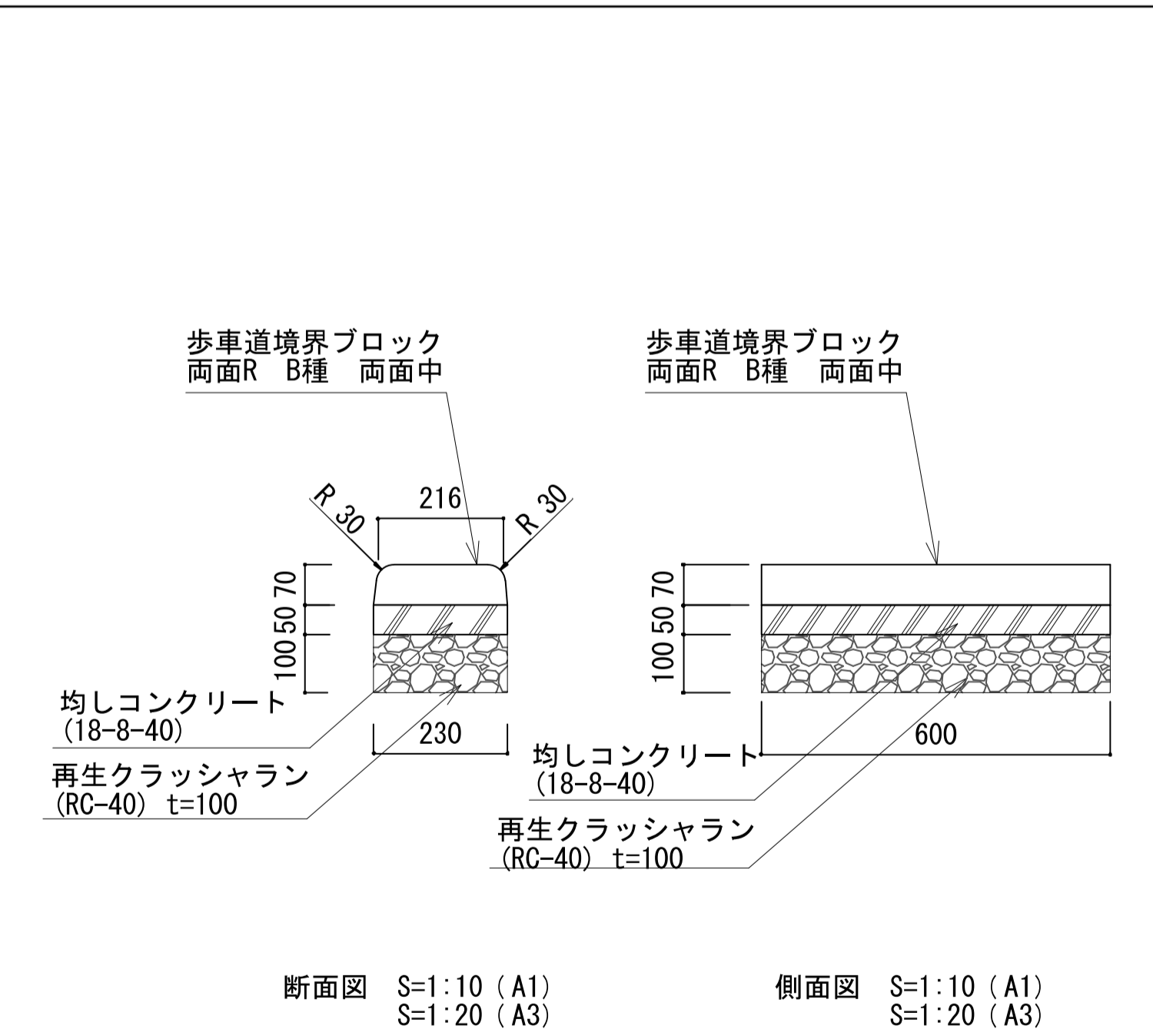
歩車道境界ブロック 両面R B種



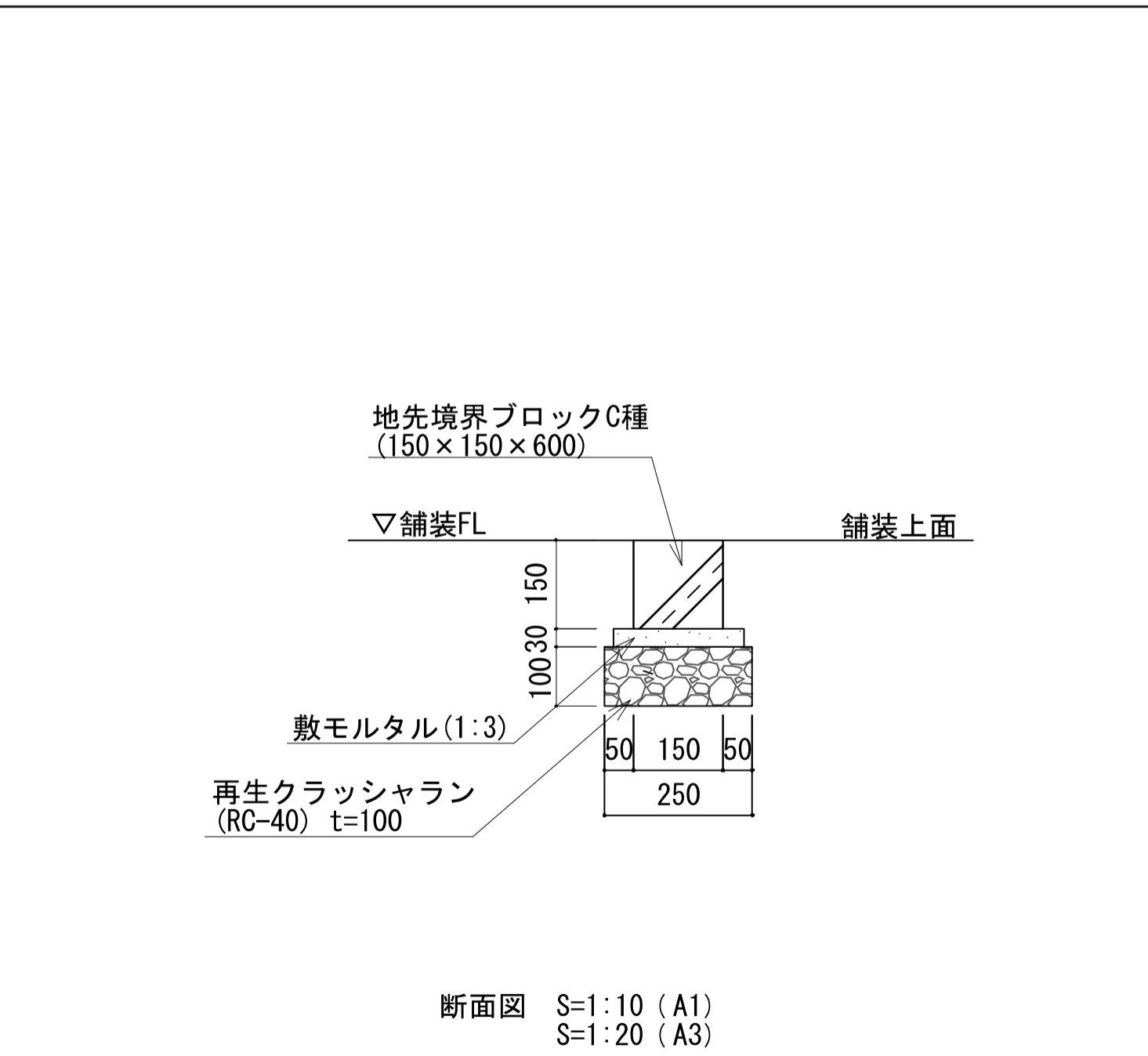
歩車道境界ブロック 両面R B種 切下部



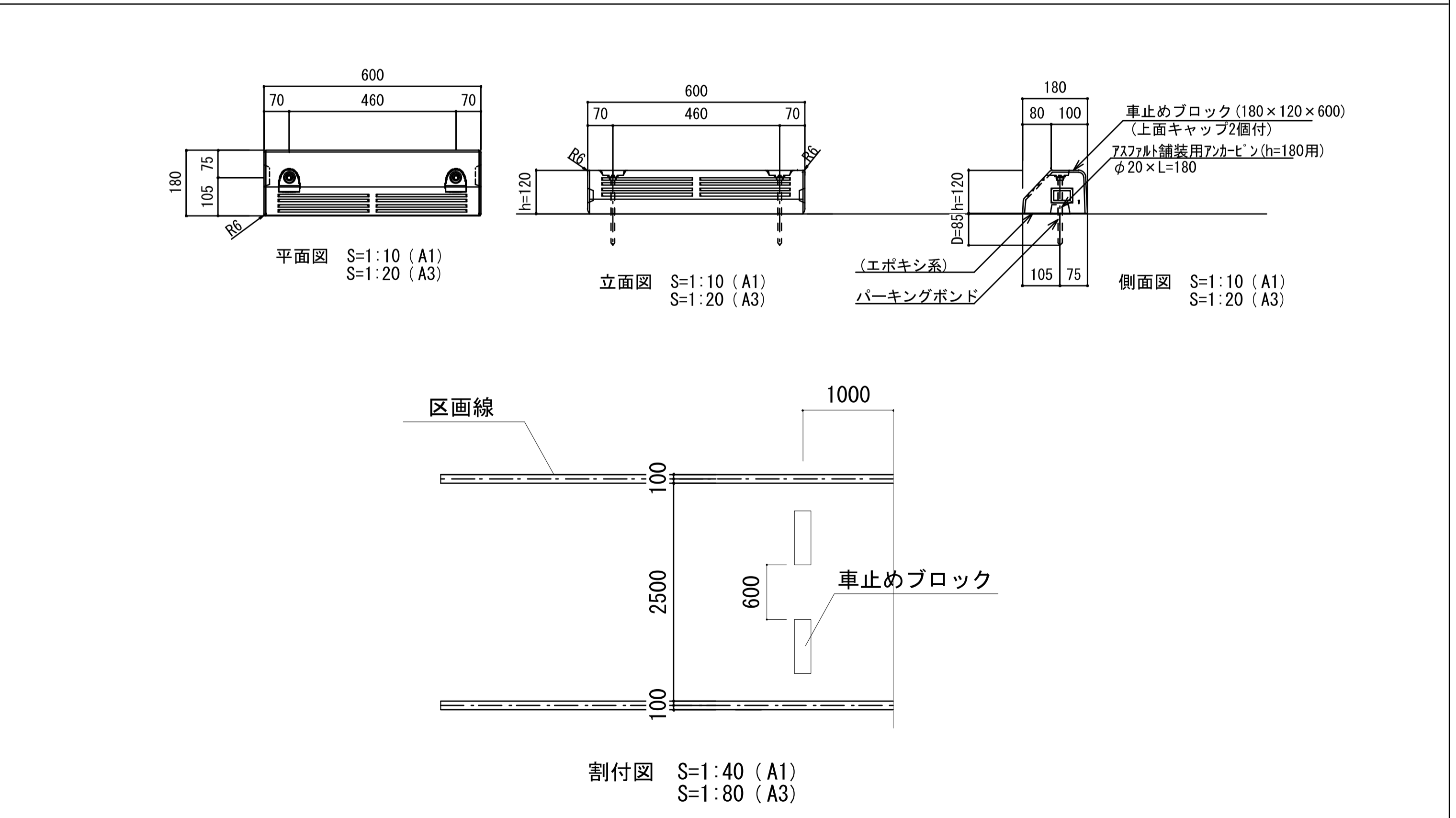
歩車道境界ブロック 両面R B種 両面中

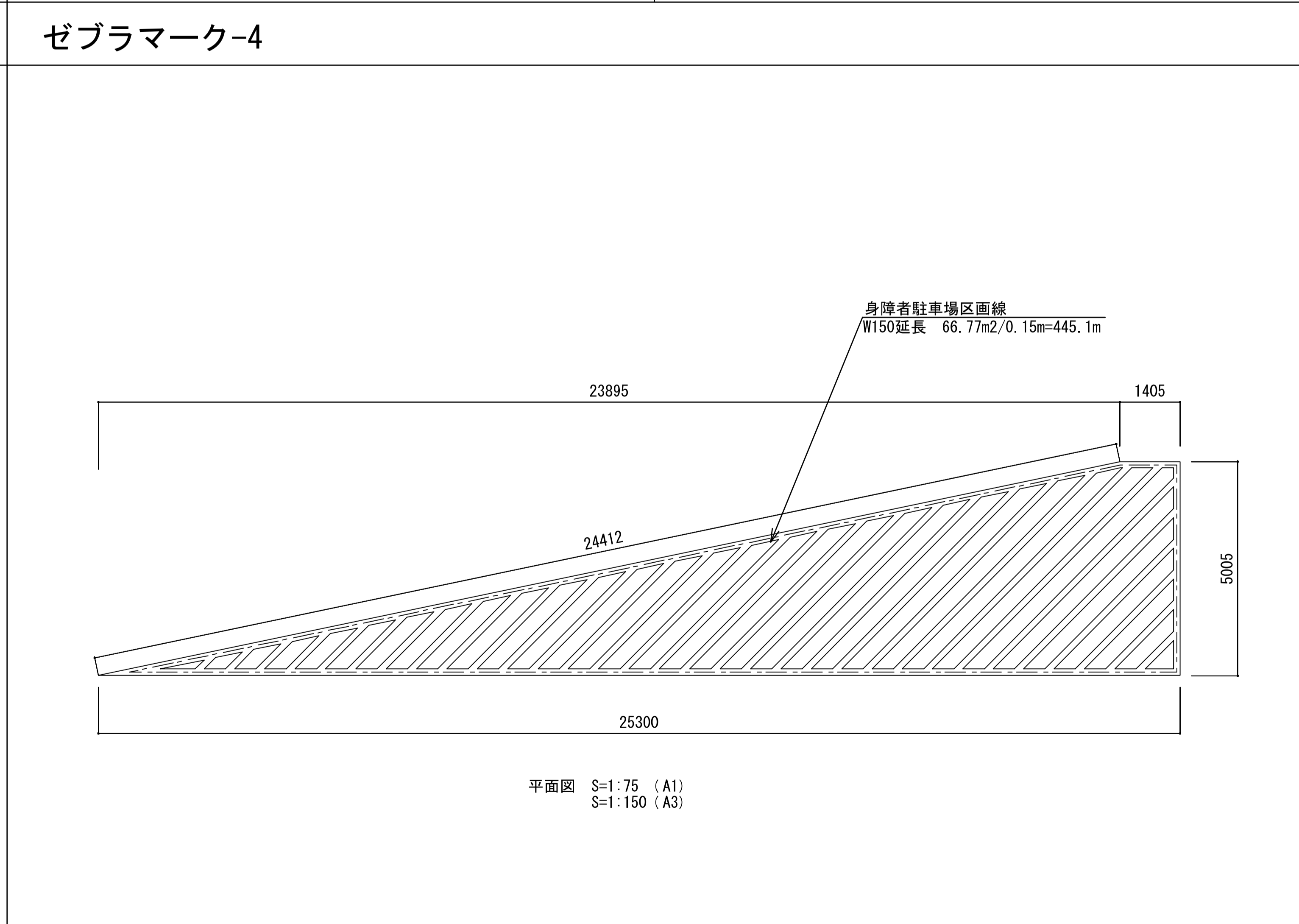
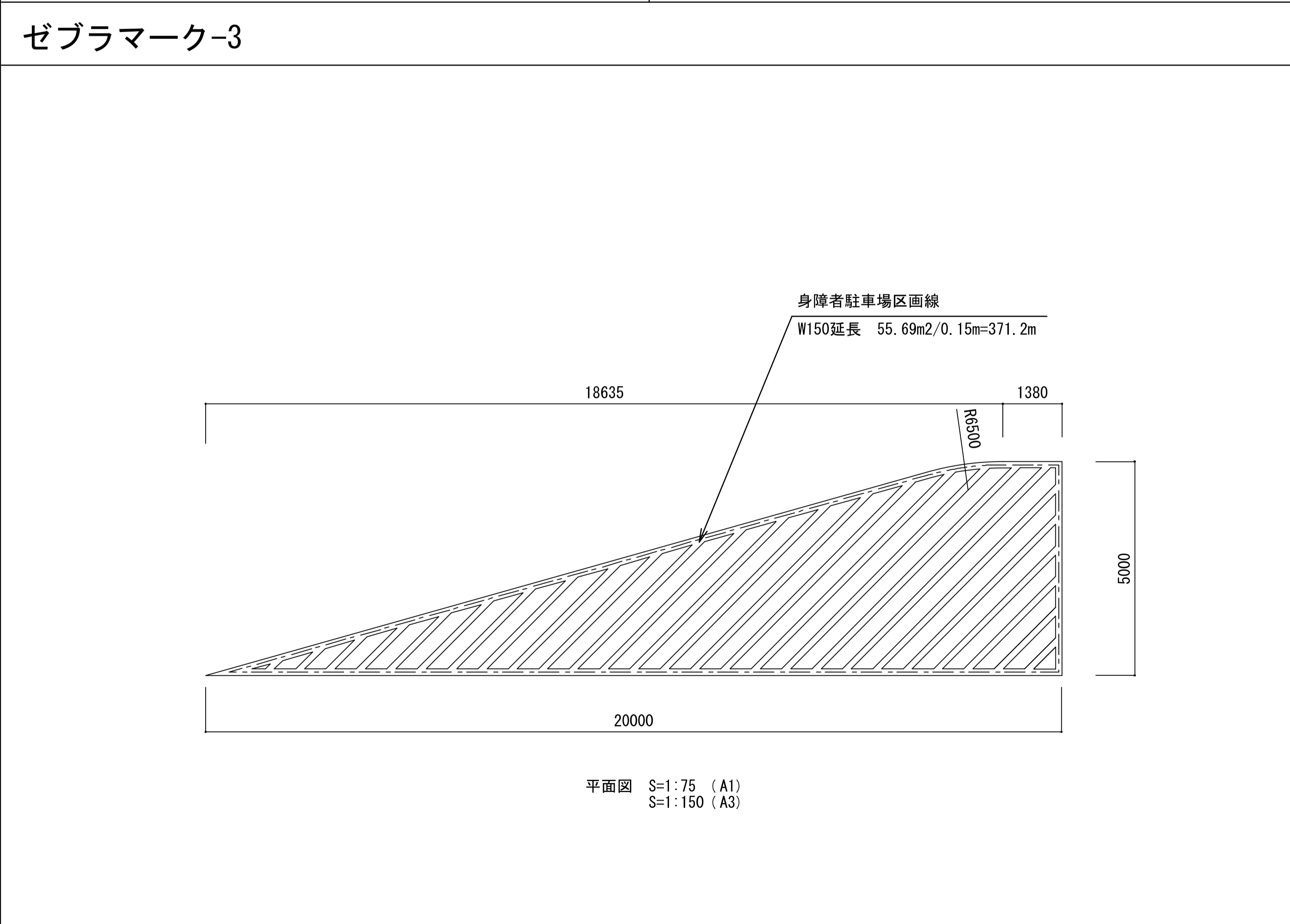
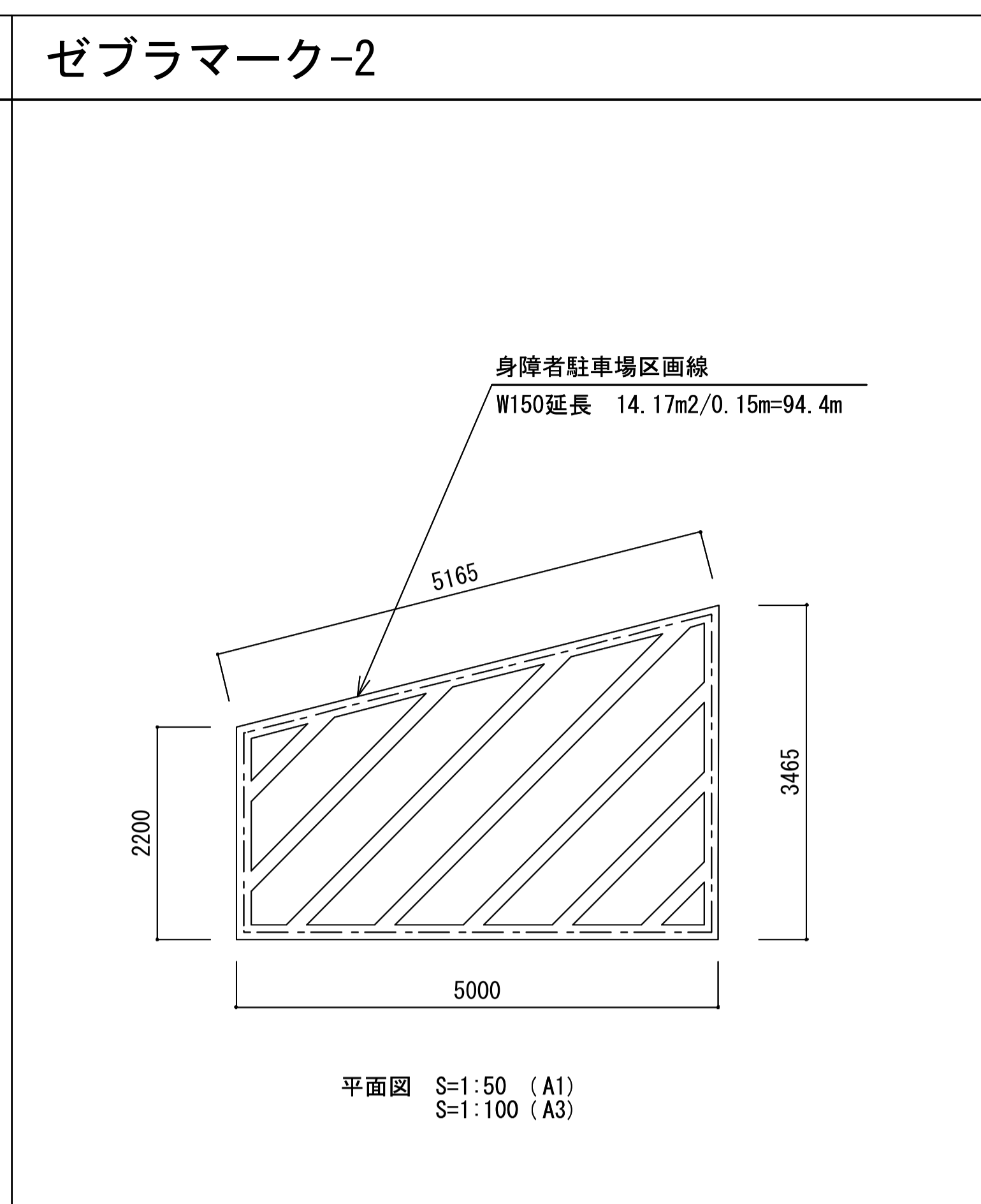
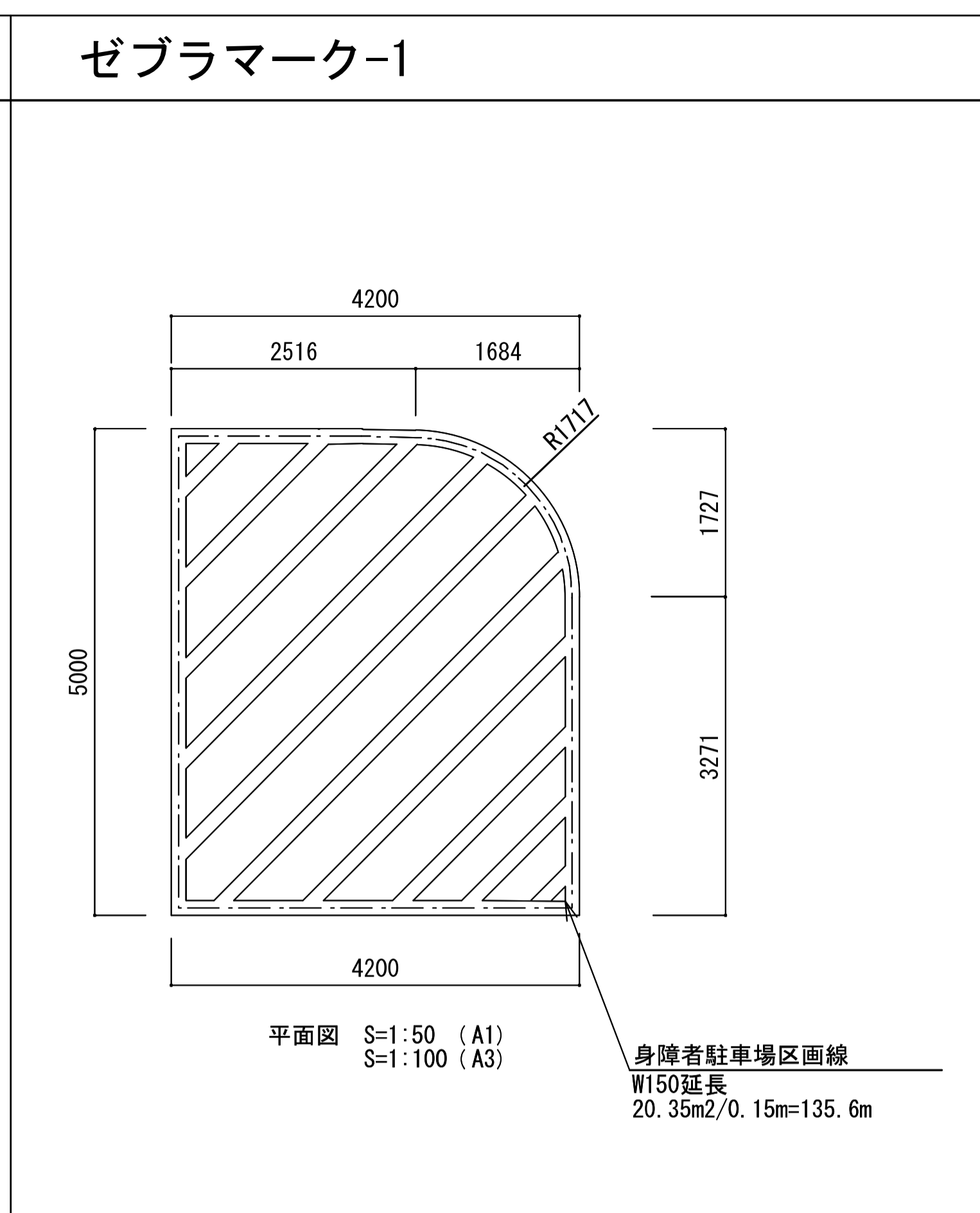
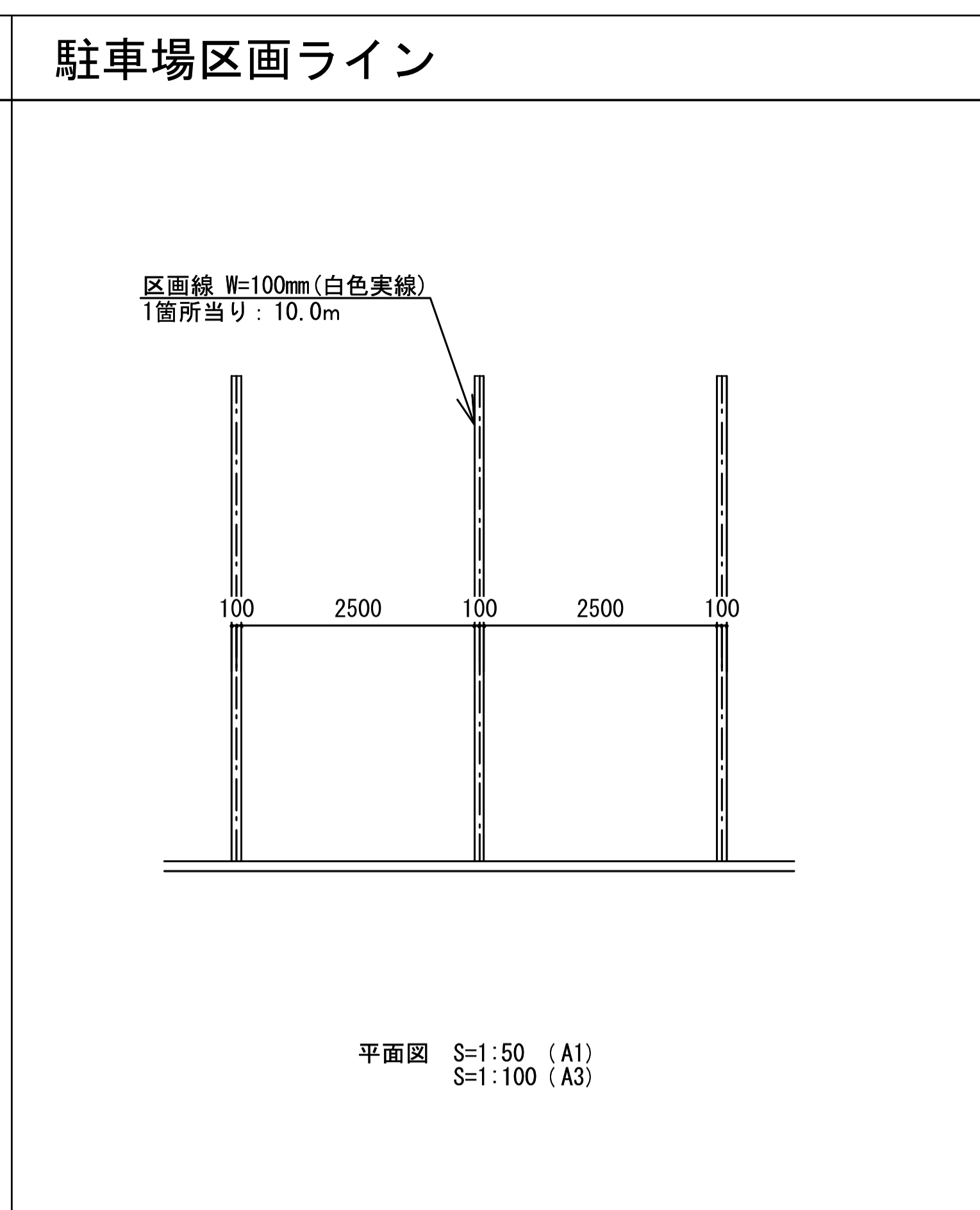
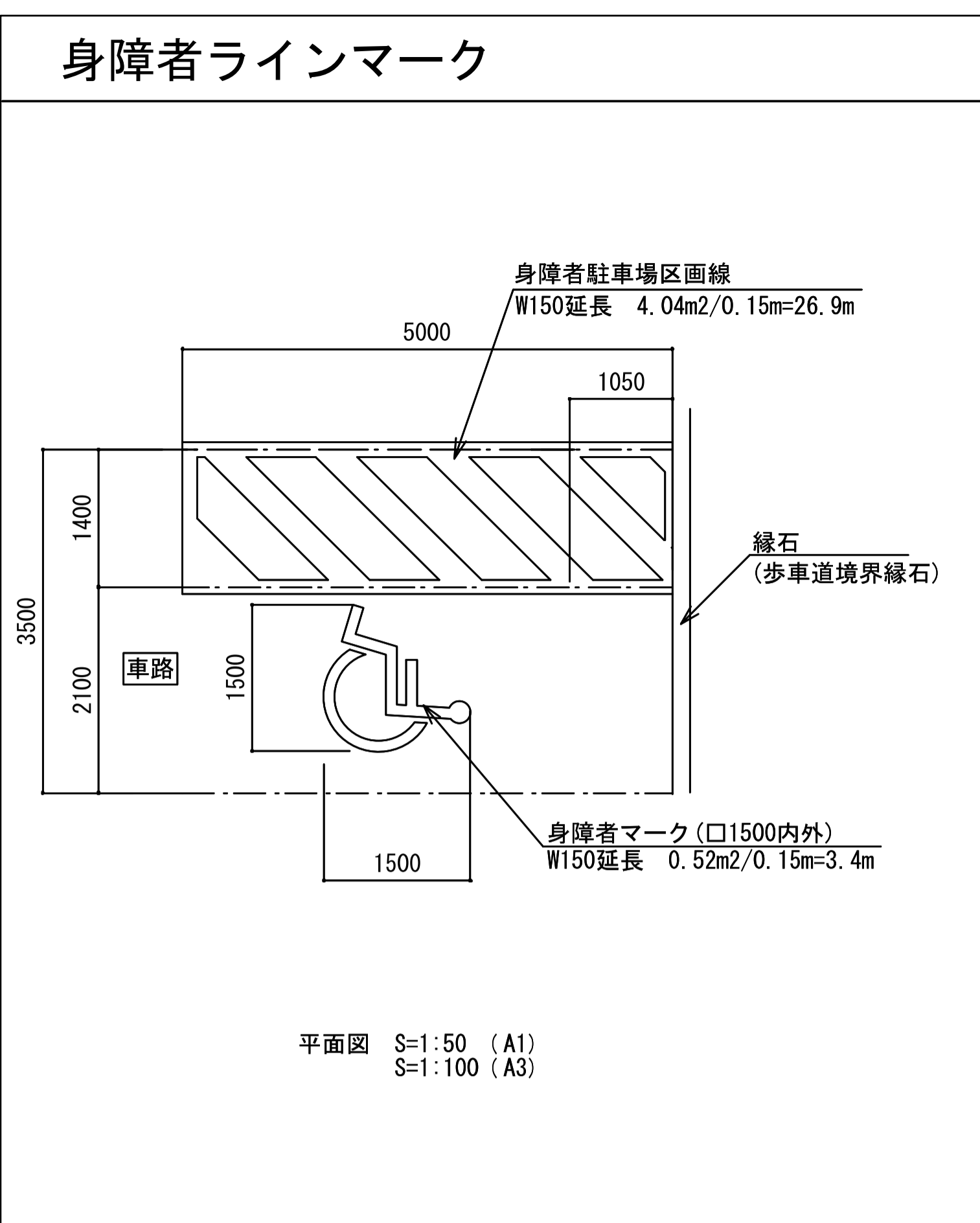


地先境界ブロック C種



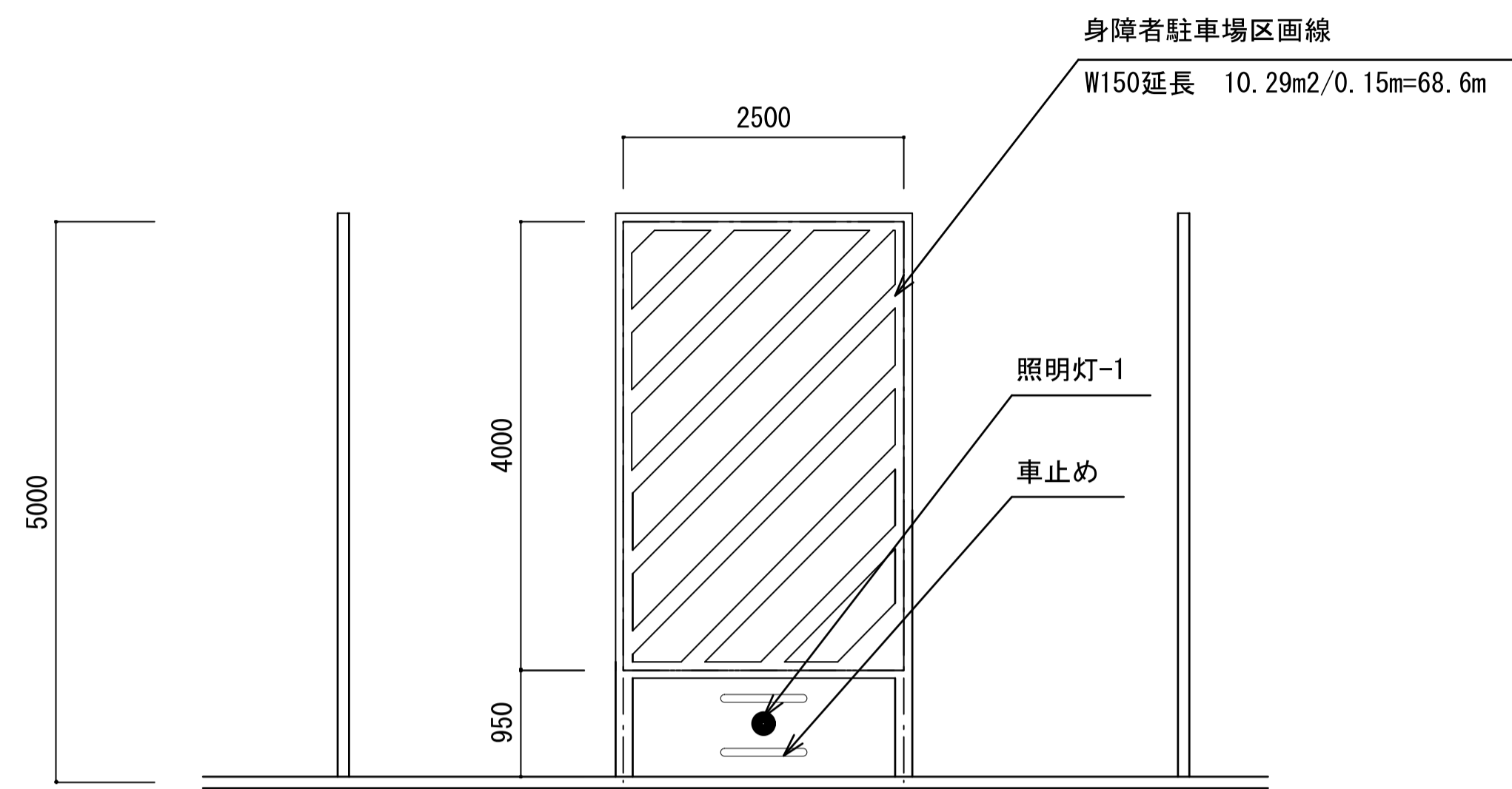
車止めブロック



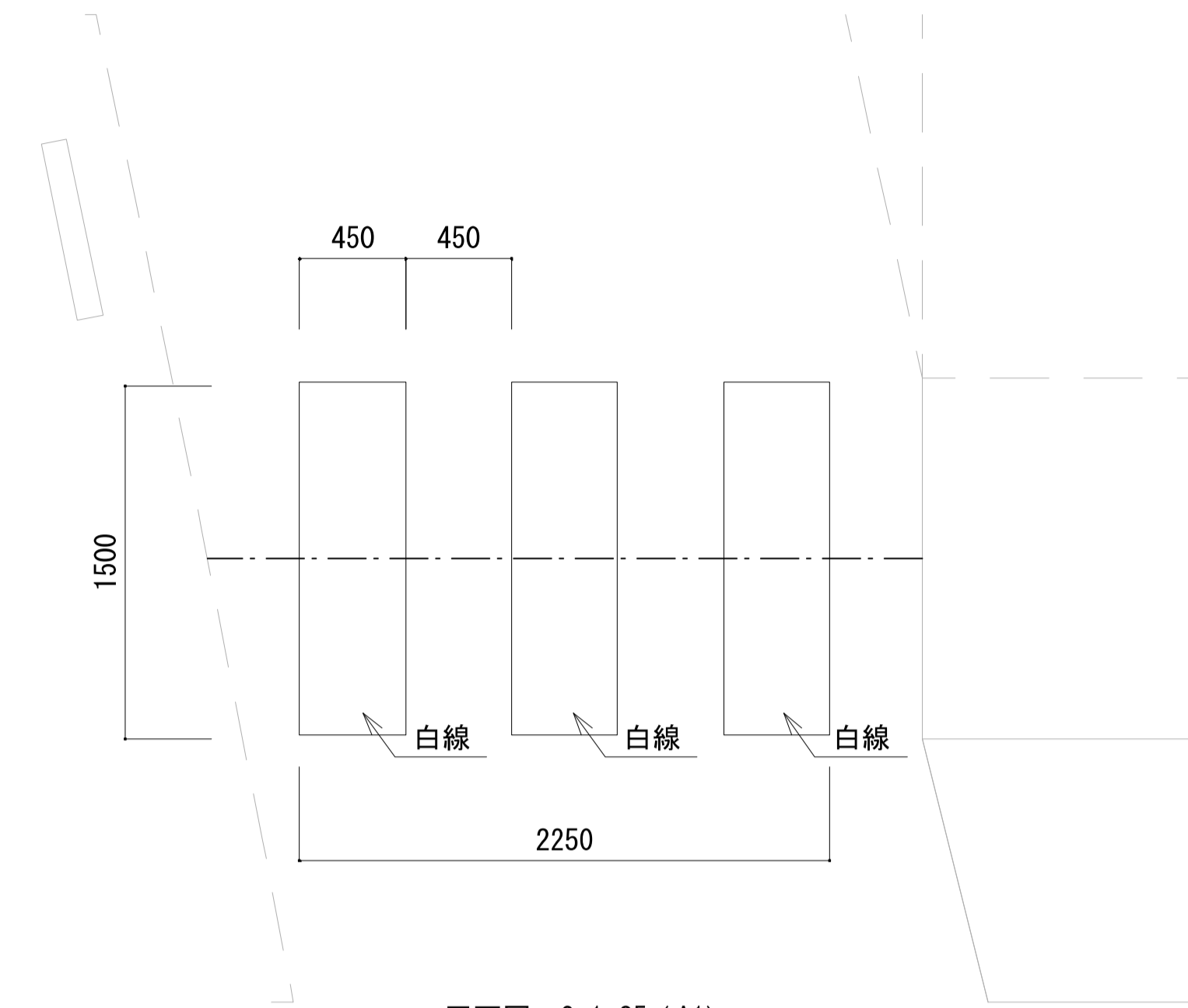


ゼブラマーク-5

横断歩道

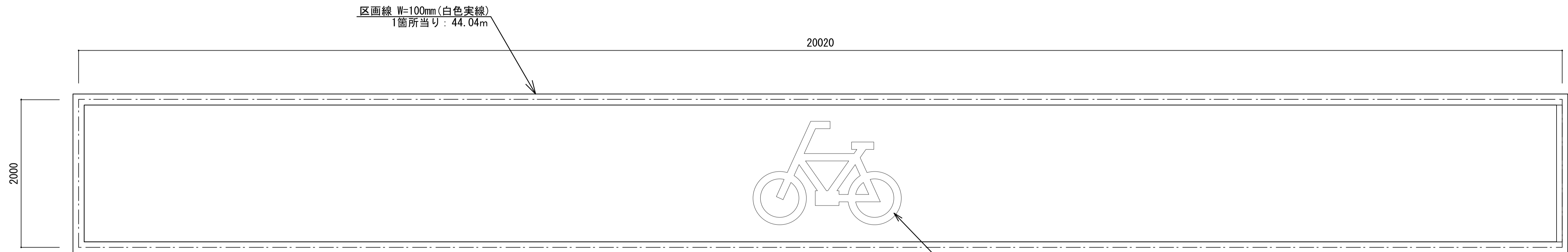


平面図 S=1:50 (A1)  
S=1:100 (A3)



平面図 S=1:25 (A1)  
S=1:50 (A3)

駐輪場ラインマーク

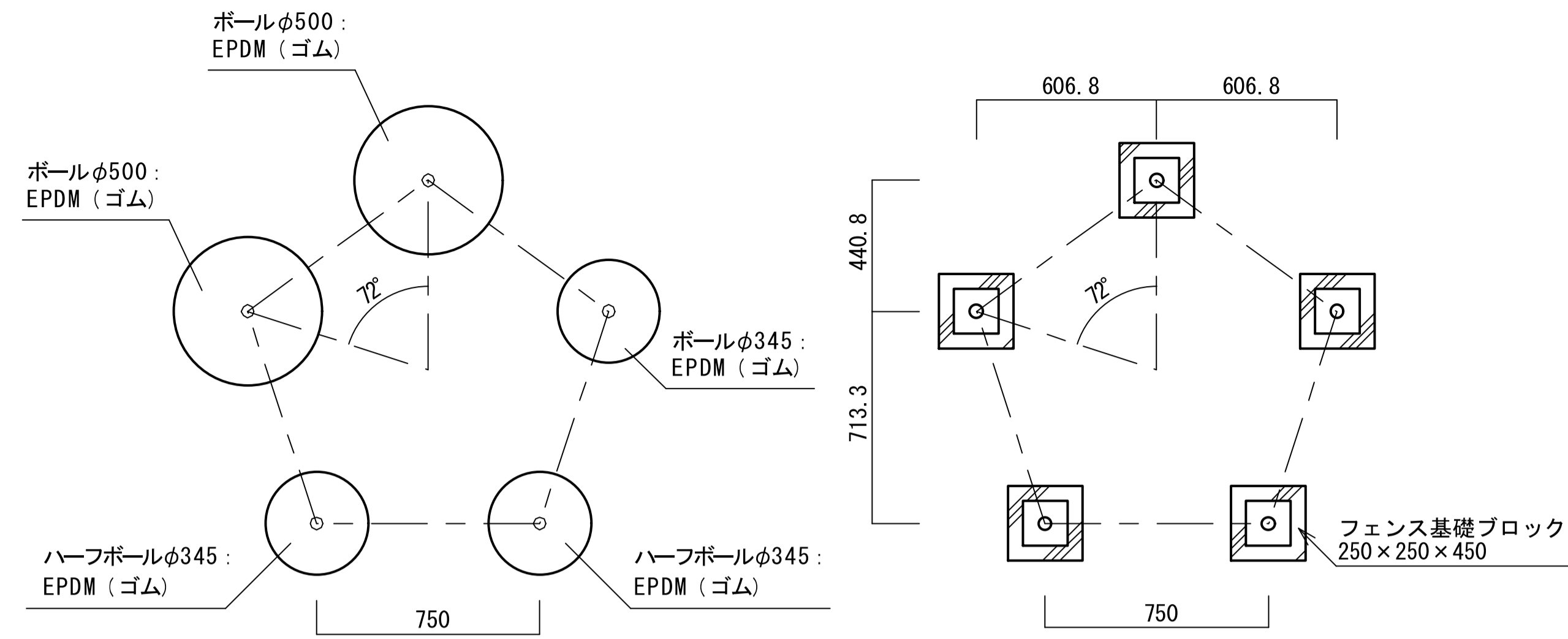


平面図 S=1:30 (A1)  
S=1:60 (A3)

駐輪場表示  
区画線 W=150mm (白色実線) 換算  
1箇所当り: 7.3m (A=1.1m<sup>2</sup>) CAD計測  
・塗料は溶融式とする。

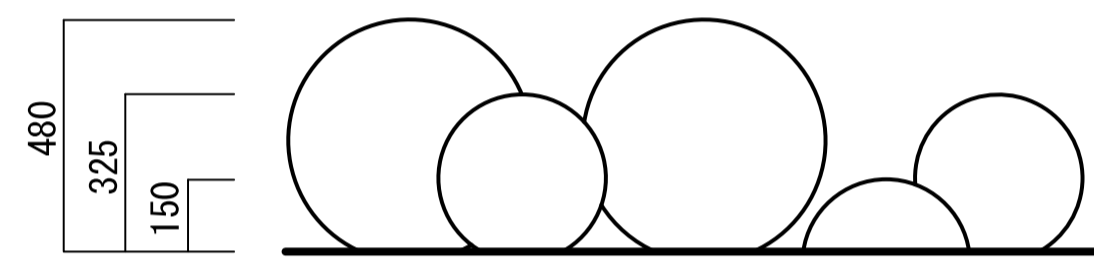
新工年月日	...		ブレンスタッフ株式会社 BRAIN STAFF CO., LTD. 山形県鶴岡市桜新町 8-33 一級建築士事務所山形県登録 (1105) 第1110号 TEL. 0235-24-5510 FAX. 0235-23-9565 一級建築士登録 第 367537号 原 拓也	DATE	R8 3	PROJ. NO		PROJ. TITLE	鶴岡市人工芝グラウンド整備工事
竣工年月日	...			CHECK			DMG. TITLE	園路広場整備工詳細図-5	
監理者印									
施工者印									

# ボール&ハーフボールセット (3~6才)

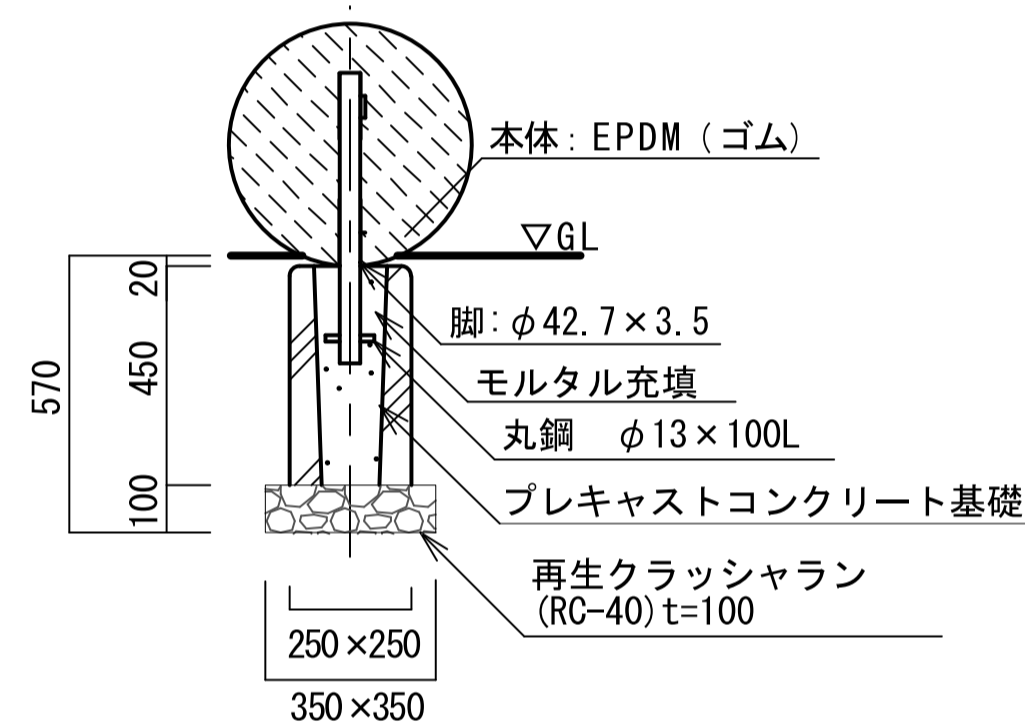


平面図 S=1:15 (A1)  
S=1:30 (A3)

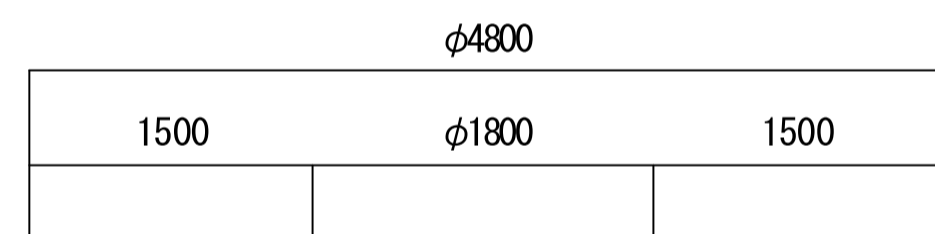
基礎伏図 S=1:15 (A1)  
S=1:30 (A3)



立面図 S=1:15 (A1)  
S=1:30 (A3)



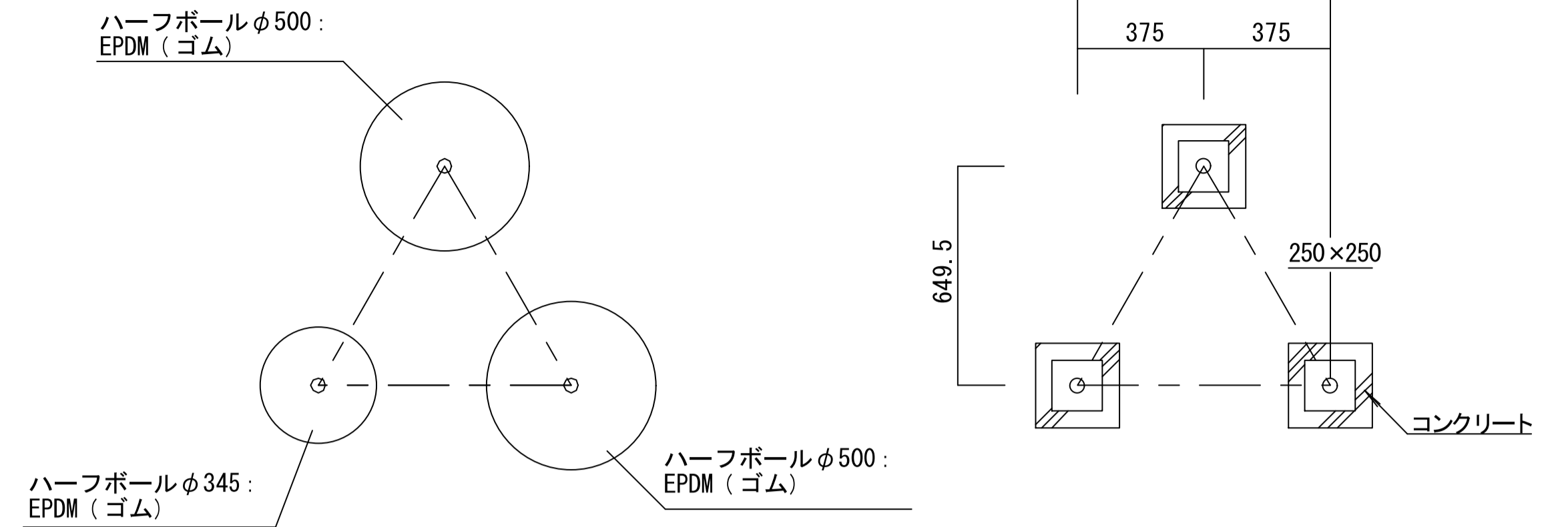
基礎断面図 S=1:15 (A1)  
S=1:30 (A3)



平面図 (安全領域) S=1:40 (A1)  
S=1:80 (A3)

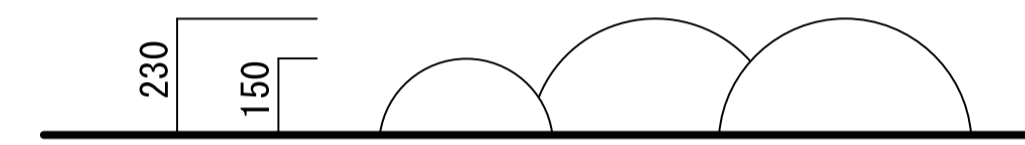
本製品はリサイクルゴム片成形プレス品とする。  
脚は、溶融亜鉛メッキ処理とする。(無塗装)  
本製品は、遊具の安全に関する基準JPFA-SP-S:2024適合製品とする。  
本製品は、(一社)日本公園施設業協会賠償責任保険加入製品とする。  
本製品は、ISO9001認証取得企業製品とする。  
本製品は、(株)中村製作所製品同等品以上とする。  
本製品の利用対象年齢は、3~6才とする。(幼児は保護者監督のもとで遊ばせること)  
安全領域内には、障害物等がないものとし、落下高さに見合った衝撃吸収性能を有する素材を敷設する。

# ハーフボールセット (3~6才)

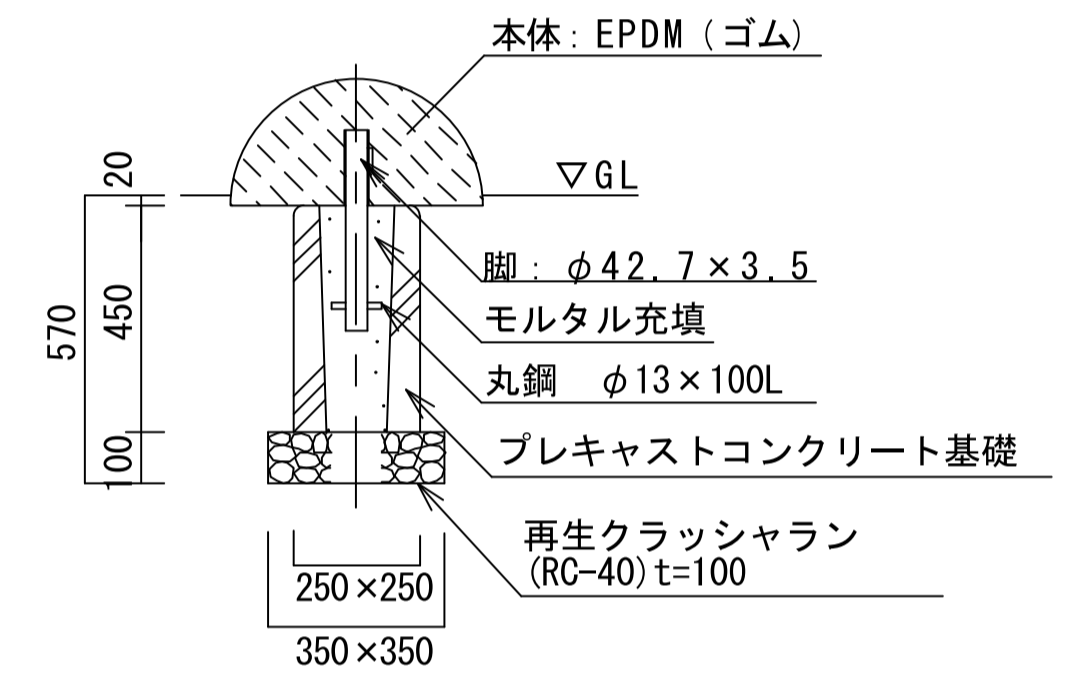


平面図 S=1:15 (A1)  
S=1:30 (A3)

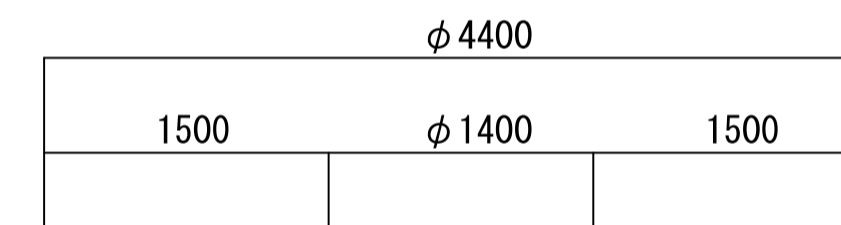
基礎伏図 S=1:15 (A1)  
S=1:30 (A3)



立面図 S=1:15 (A1)  
S=1:30 (A3)



基礎断面図 S=1:15 (A1)  
S=1:30 (A3)

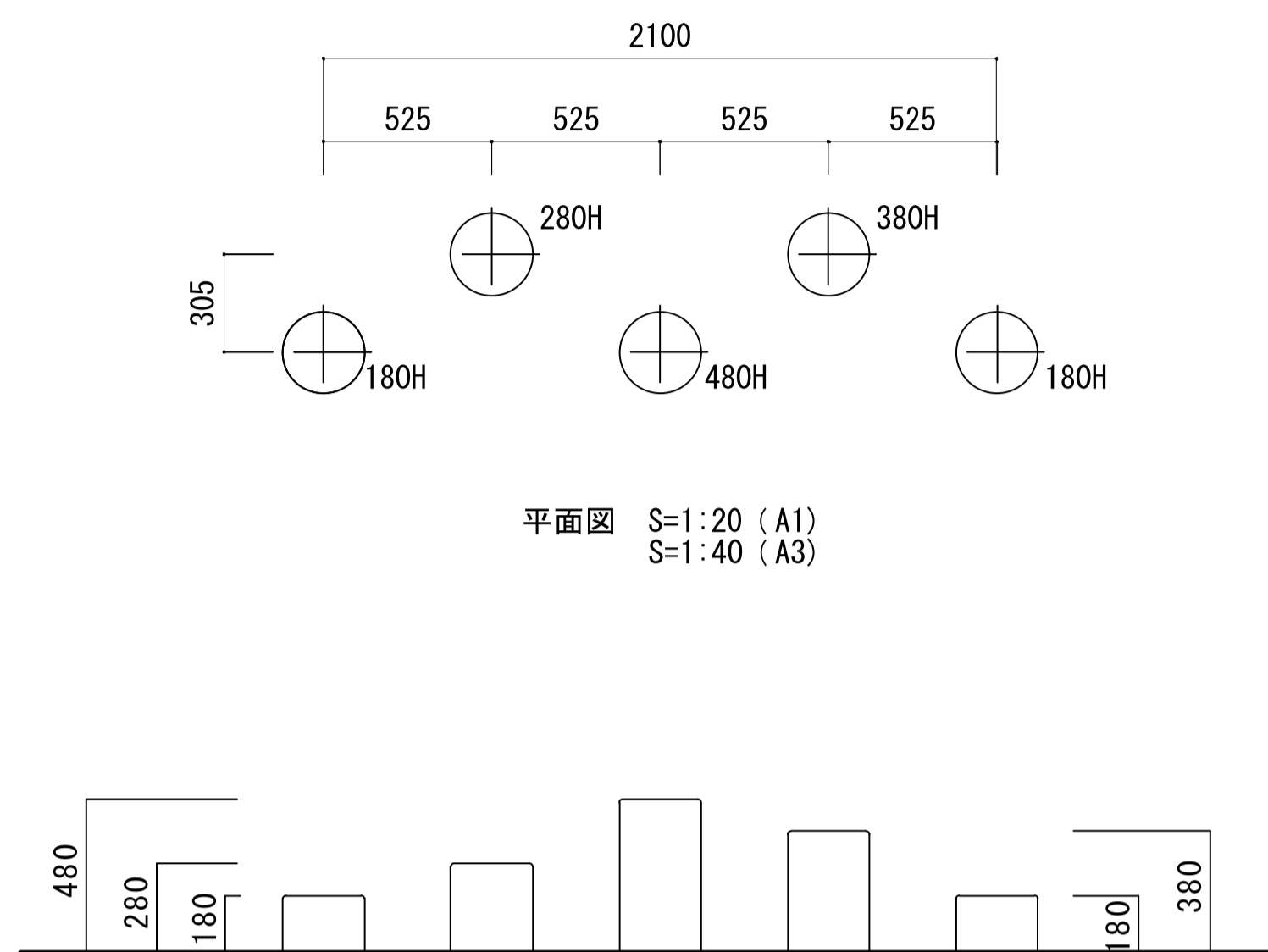


平面図 (安全領域) S=1:40 (A1)  
S=1:80 (A3)

本製品はリサイクルゴム片成形プレス品とする。  
脚は、溶融亜鉛メッキ処理とする。(無塗装)  
本製品は、遊具の安全に関する基準JPFA-SP-S:2024適合製品とする。  
本製品は、(一社)日本公園施設業協会賠償責任保険加入製品とする。  
本製品は、ISO9001認証取得企業製品とする。  
本製品は、(株)中村製作所製品同等品以上とする。  
本製品の利用対象年齢は、3~6才とする。(幼児は保護者監督のもとで遊ばせること)  
安全領域内には、障害物等がないものとし、落下高さに見合った衝撃吸収性能を有する素材を敷設する。

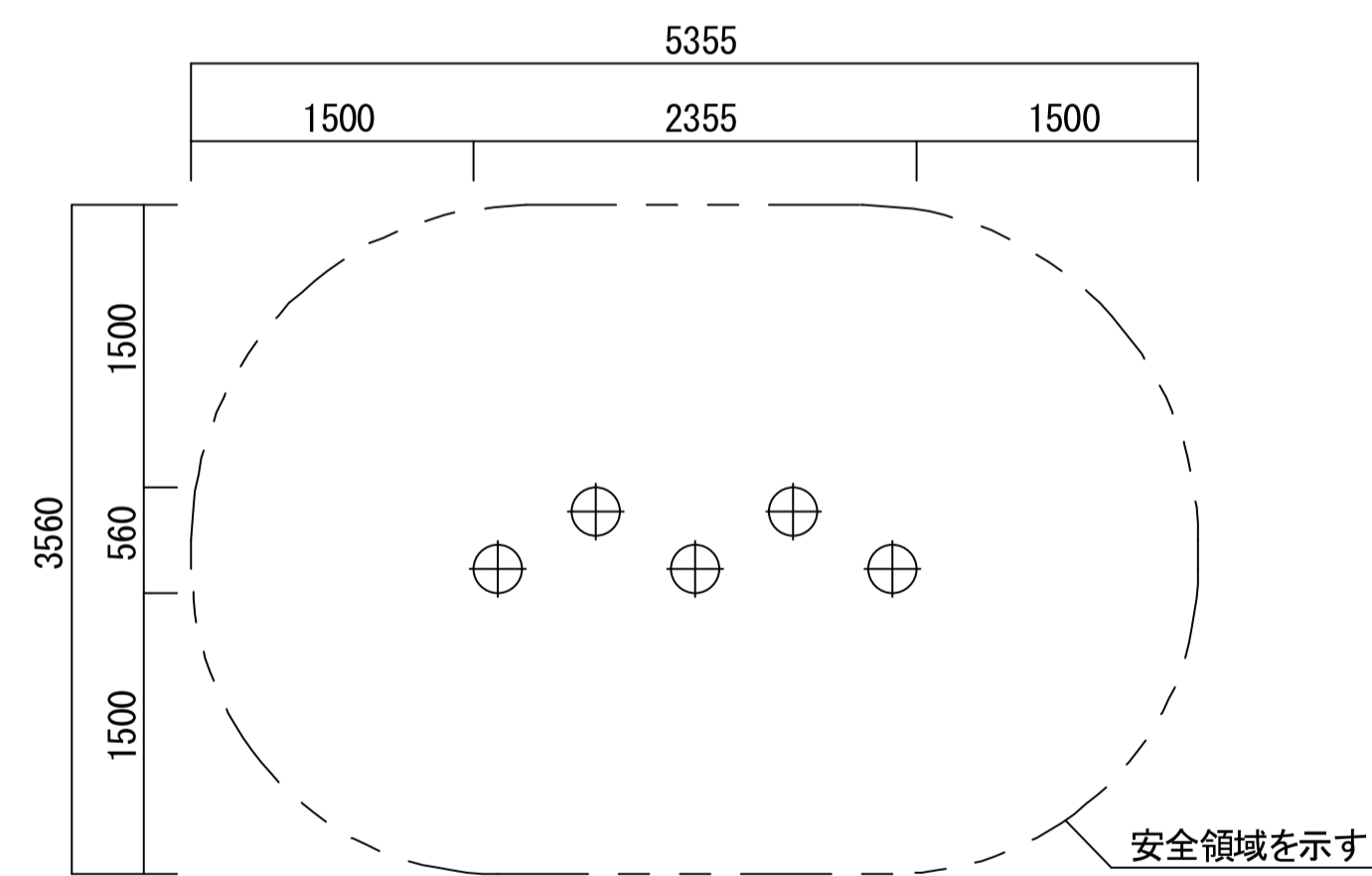
着工年月日	竣工年月日	製作者	施工者	<b>ブレんスタッフ株式会社</b> BRAIN STAFF CO., LTD. 山形県鶴岡市桜新町 8-33 一級建築士事務所山形県登録 (1105) 第1110号 TEL.0235-24-5510 FAX.0235-23-9565 一級建築士登録 第367537号 原 拓也	DATE	PROJ. NO.	PROJ. TITLE
..	..	..	..		R8	3	鶴岡市人工芝グラウンド整備工事
..	..	..	..		CHECK		DWG. TITLE
..	..	..	..				遊戯施設整備工事詳細図-1
						L - 35	

# ステッパーA



平面図 S=1:20 (A1)  
S=1:40 (A3)

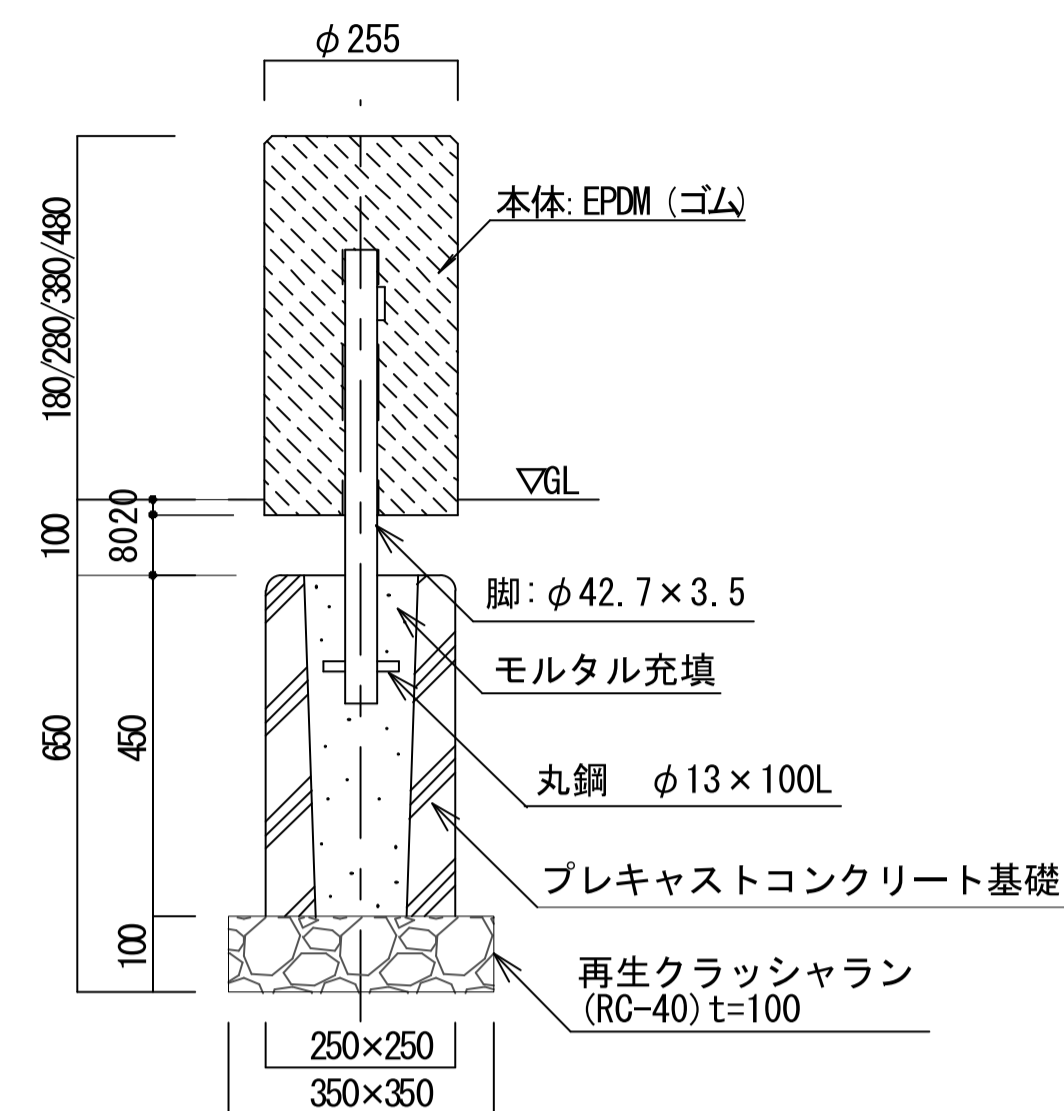
立面図 S=1:20 (A1)  
S=1:40 (A3)



平面図 (安全領域) S=1:40 (A1)  
S=1:80 (A3)

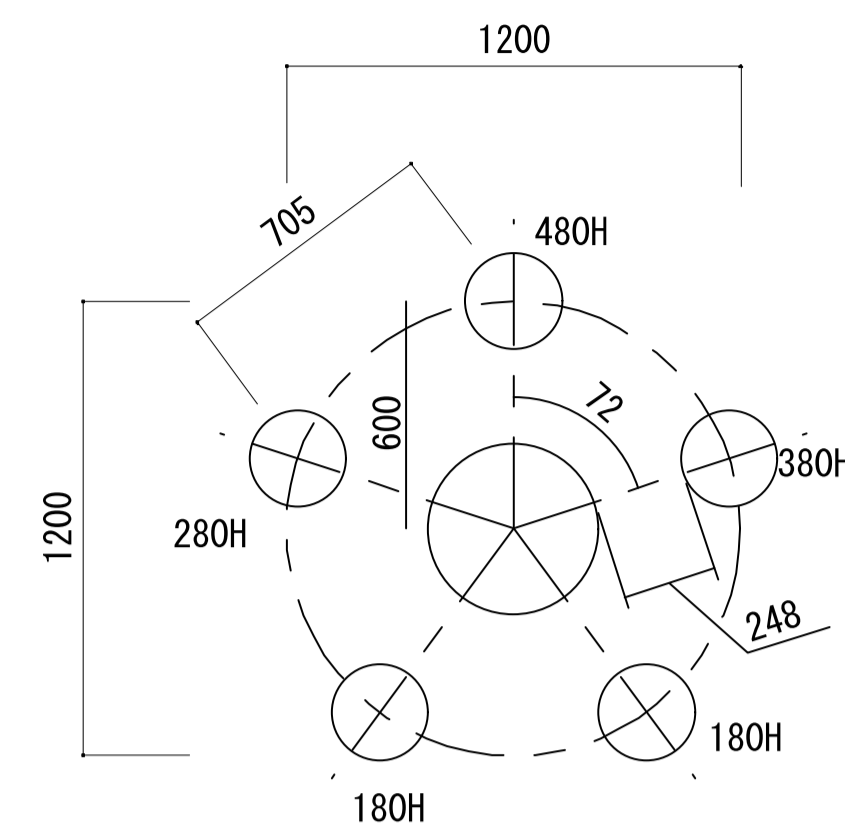
ステッパーはリサイクルゴム片成形プレス品とする。  
ステッパーの形状寸法は、設計値と異なる場合があります。  
脚は、溶融亜鉛メッキ処理とする。(無塗装)  
本製品は、遊具の安全に関する基準JPF A-SP-S:2024適合製品とする。  
本製品は、(一社)日本公園施設業協会賠償責任保険加入製品とする。  
本製品は、ISO9001認証 取得企業製品とする。  
本製品は、(株)中村製作所製品同等品以上とする。

本製品の利用対象年齢は、3~6才とする。  
安全領域内には、障害物等がないものとし、落下高さに見合った衝撃吸収性能を有する素材を敷設する。

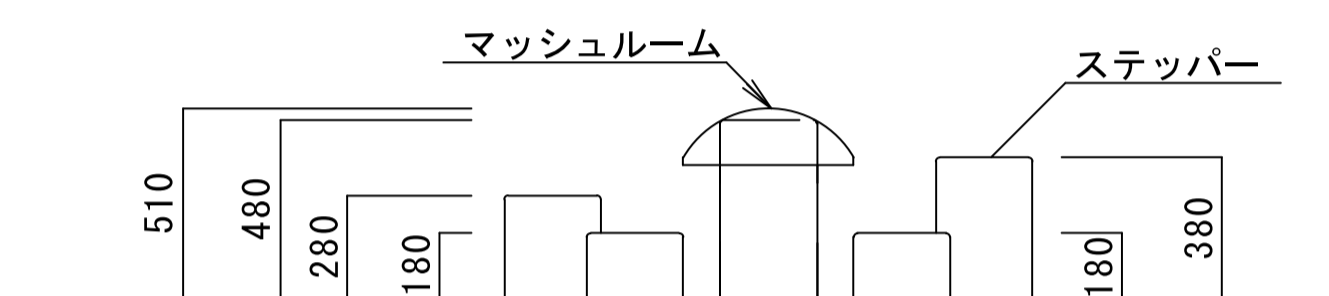


スリッパー断面図 S=1:7.5 (A1)  
S=1:15 (A3)

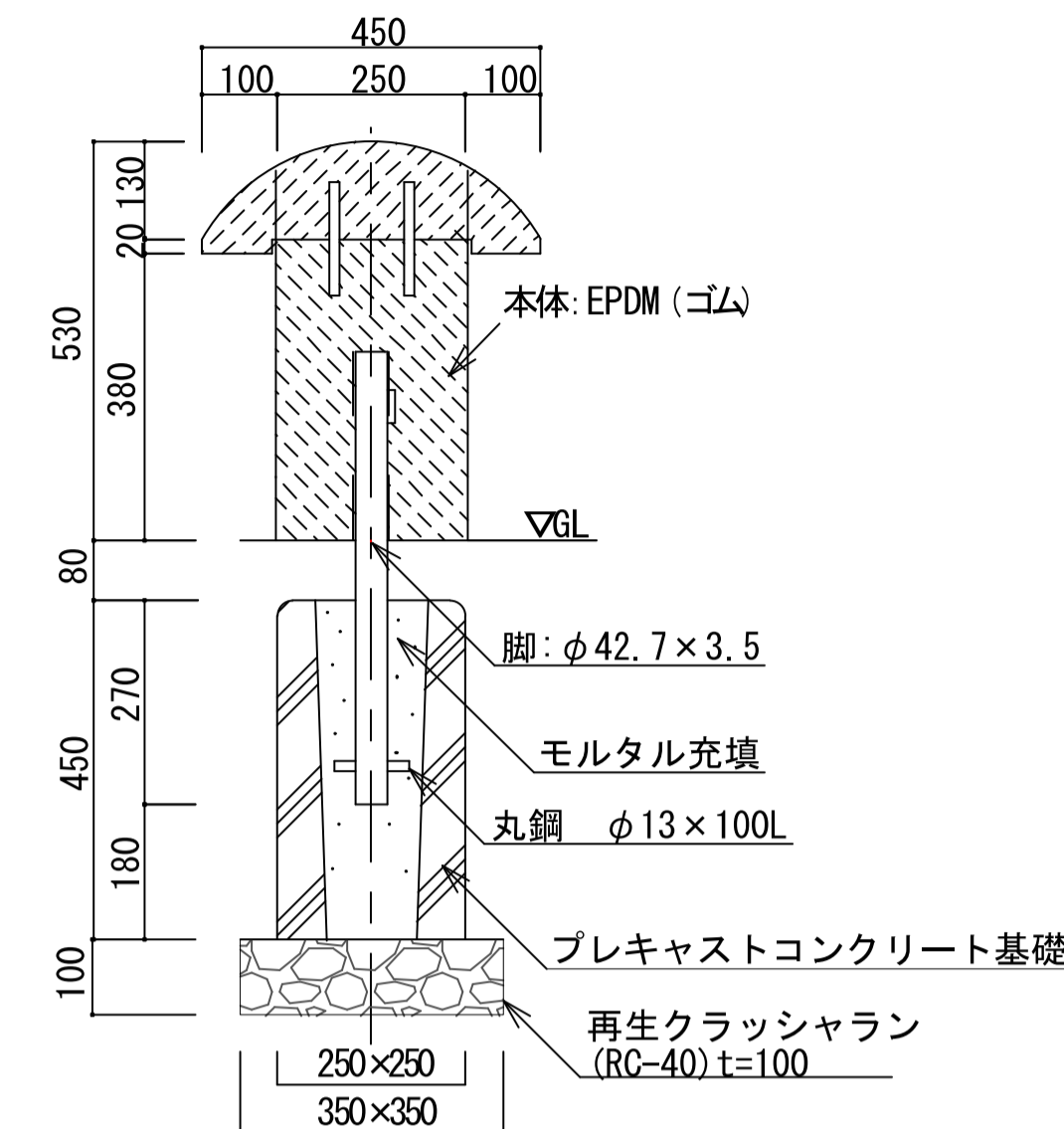
# きのこステッパー



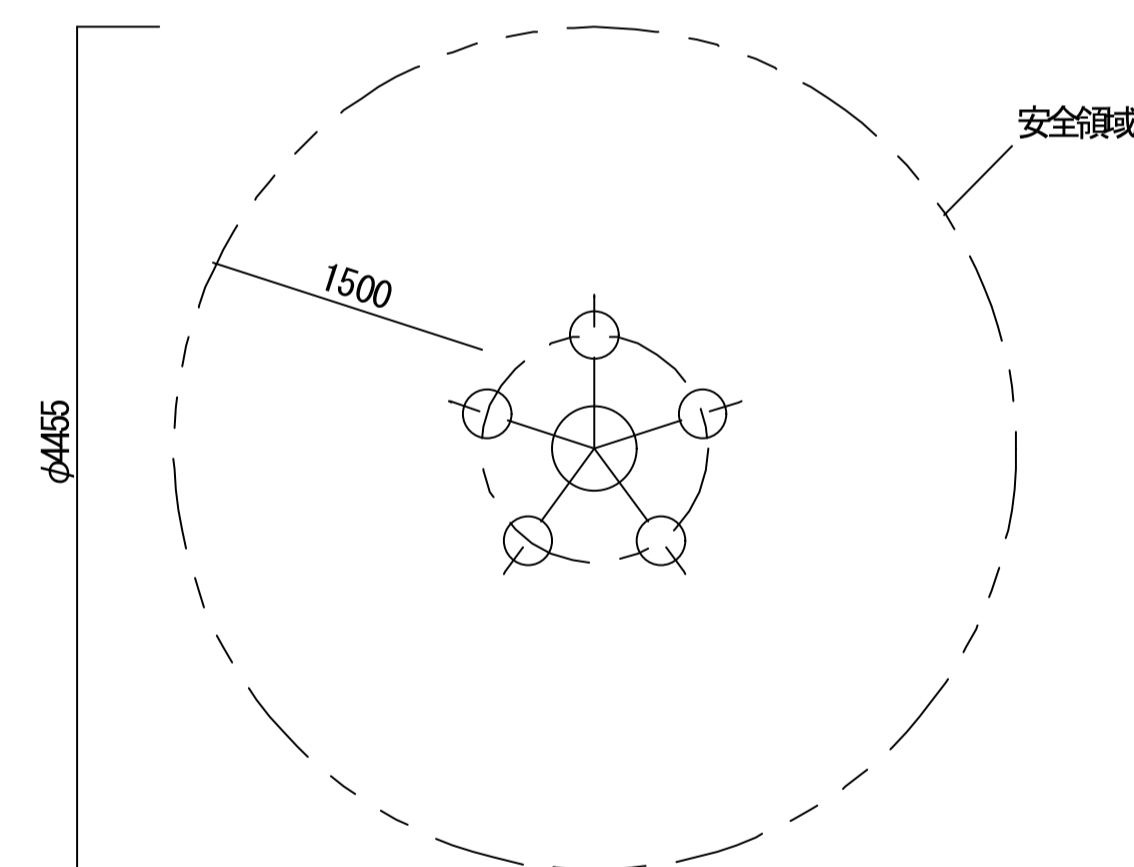
平面図 S=1:20 (A1)  
S=1:40 (A3)



立面図 S=1:20 (A1)  
S=1:40 (A3)



スリッパー断面図 S=1:10 (A1)  
S=1:20 (A3)

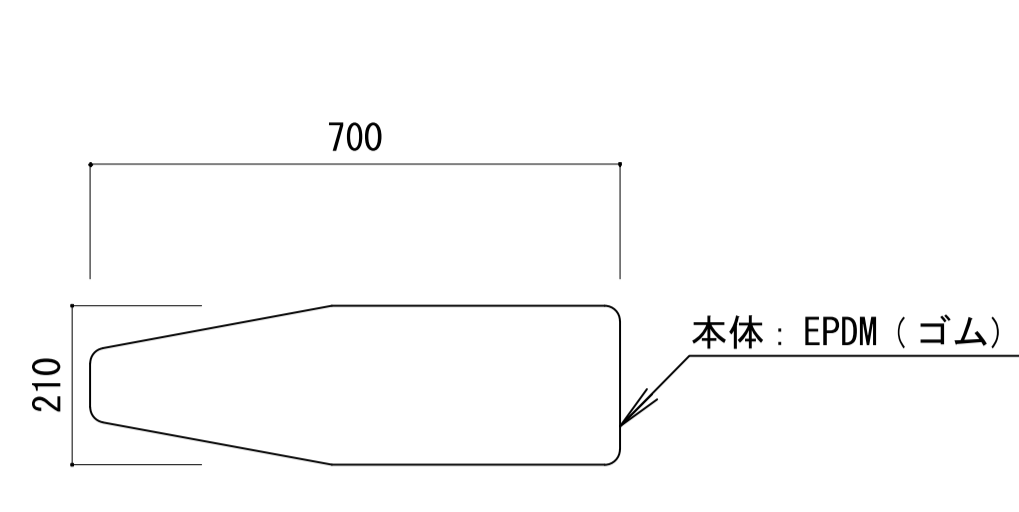


平面図 (安全領域) S=1:40 (A1)  
S=1:80 (A3)

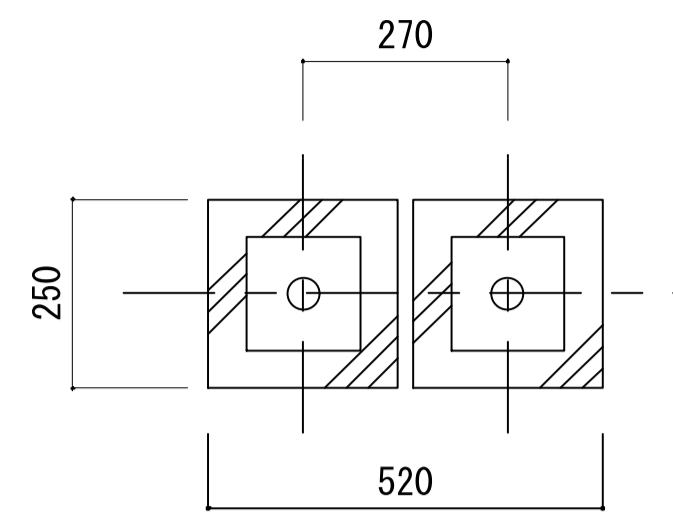
本体はリサイクルgP無片成形プレス品とする。  
ゴム製品の形状寸法は、設計値と異なる場合があります。  
脚は、溶融亜鉛メッキ処理とする。(無塗装)  
本製品は、遊具の安全に関する基準JPF A-SP-S:2024適合製品とする。  
本製品は、(一社)日本公園施設業境界賠償責任保険加入製品とする。  
本製品は、(株)中村製作所製品同等品以上とする。  
本製品の利用対象年齢は、3~6才とする。(幼児は保護者監督のもとで遊ばせること)  
安全領域内には、障害物等がないものとし、落下高さに見合った衝撃吸収性能を有する素材を敷設する。

着工年月日	...	...	...	<b>ブレんスタッフ株式会社</b> BRAIN STAFF CO., LTD. 山形県鶴岡市桜新町 8-33 一級建築士事務所山形登録 (1105) 第1110号 TEL. 0235-24-5510 FAX. 0235-23-9565 一級建築士登録 第367537号 原 拓也	DATE	R8 3	PROJ. NO.	PROJ. TITLE	鶴岡市人工芝グラウンド整備工事
竣工年月日	...	...	...		CHECK		DWG. TITLE	遊戯施設整備工事詳細図-2	
製作者印	...	...	...						
施工者印	...	...	...						

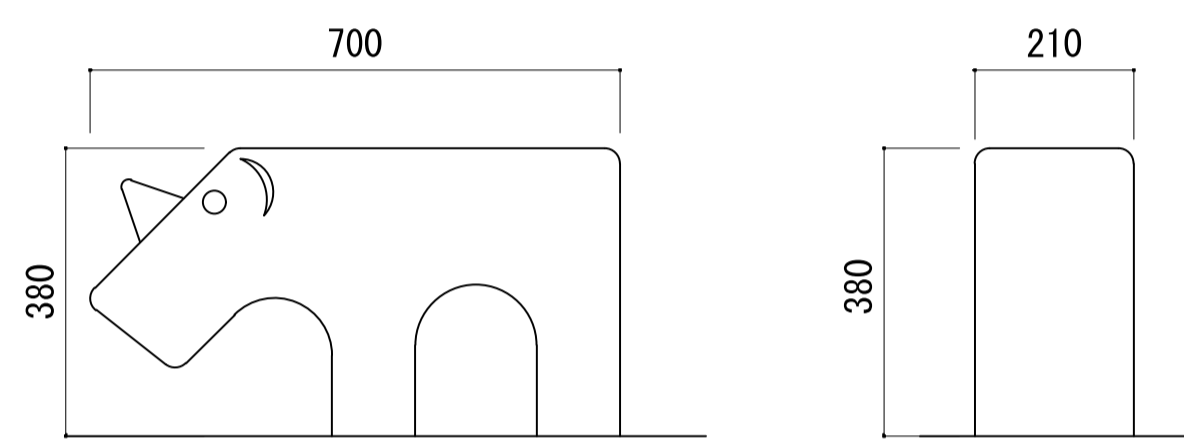
サイ遊具



平面図 S=1:10 (A1)  
S=1:20 (A3)

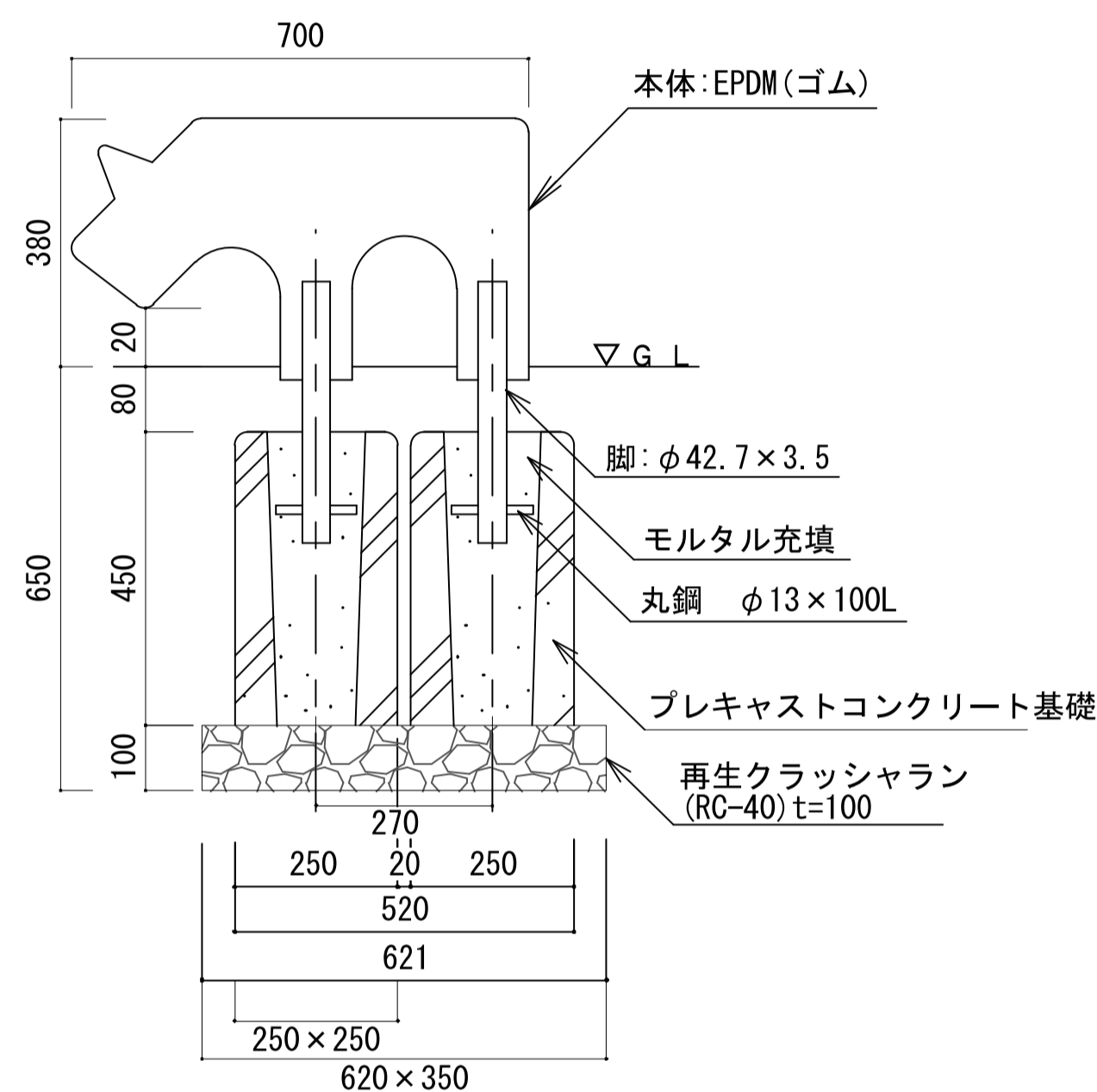


基礎伏図 S=1:10 (A1)  
S=1:20 (A3)

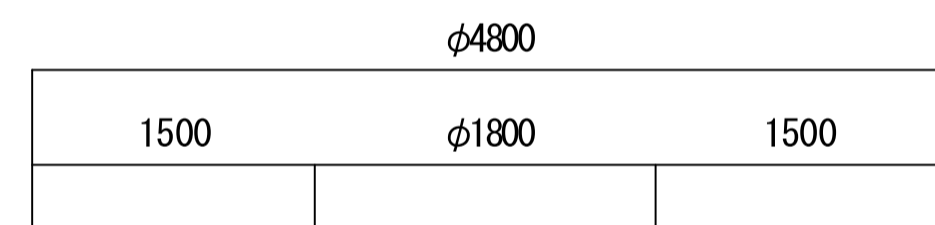


立面図 S=1:10 (A1)  
S=1:20 (A3)

側面図 S=1:10 (A1)  
S=1:20 (A3)



基礎断面図 S=1:10 (A1)  
S=1:20 (A3)

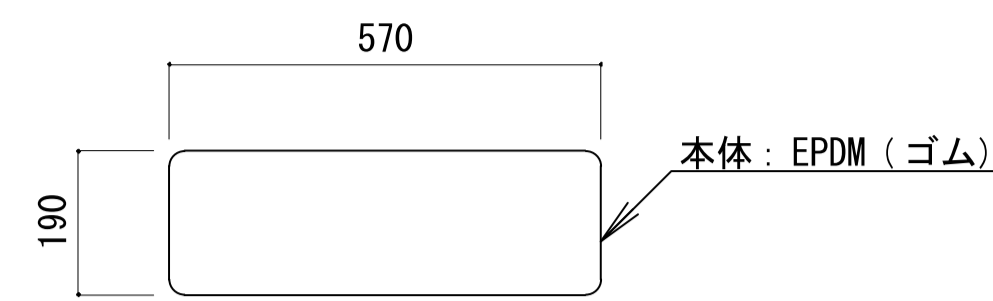


平面図 (安全領域) S=1:40 (A1)  
S=1:80 (A3)

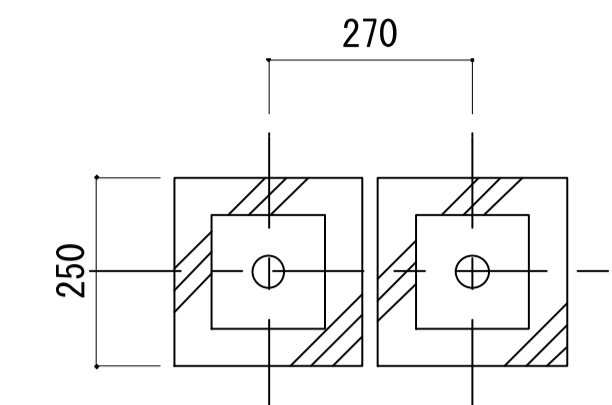
安全領域を示す

本製品はリサイクル編成系プレス品とし、寸法許容差は±5%とする。  
脚は、溶融亜鉛めっき処理とする。(無塗装)  
本製品は、遊具の安全に関する基準JPF A-SP-S:2024適合製品とする。  
本製品は、(一社)日本公園施設業協会賠償責任保険加入製品とする。  
本製品は、ISO9001認証取得企業製品とする。  
本製品は、(株)中村製作所製品同等品以上とする。  
本製品の利用対象年齢は、3才から6才とする。(用事は保護者監督のもとで遊ばせること)  
安全領域内には、障害物等がないものとし、落下高さに見合った衝撃吸収性能を有する素材を敷設する。

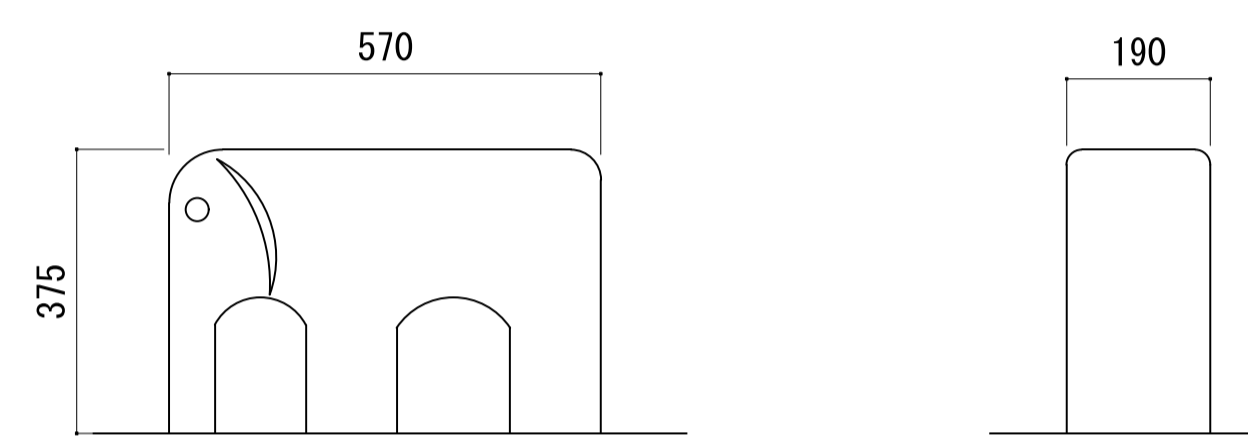
ゾウ遊具



平面図 S=1:10 (A1)  
S=1:20 (A3)

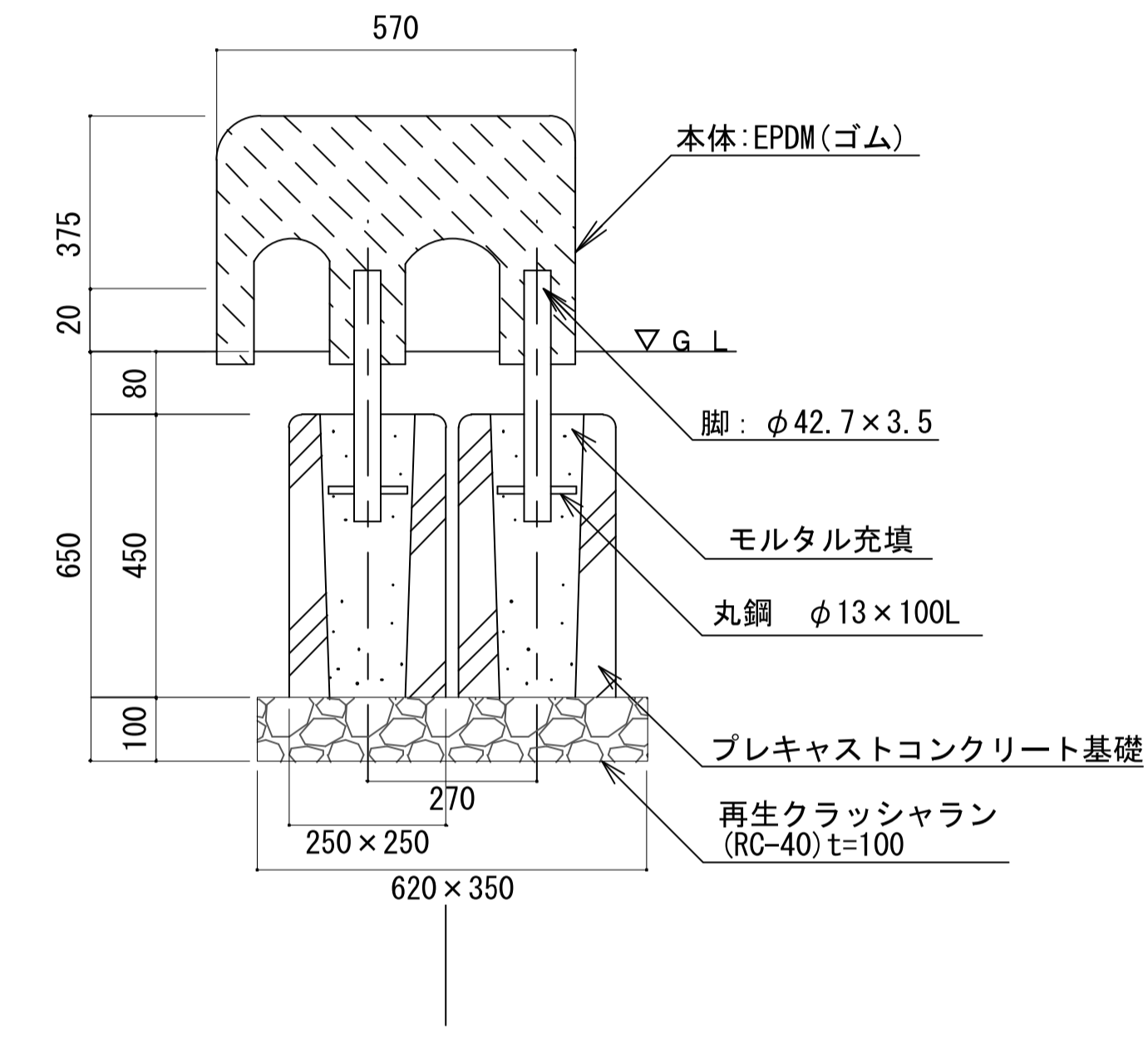


基礎伏図 S=1:10 (A1)  
S=1:20 (A3)

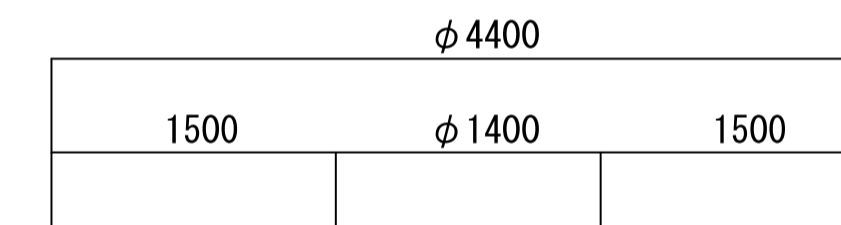


立面図 S=1:10 (A1)  
S=1:20 (A3)

側面図 S=1:10 (A1)  
S=1:20 (A3)



基礎断面図 S=1:10 (A1)  
S=1:20 (A3)



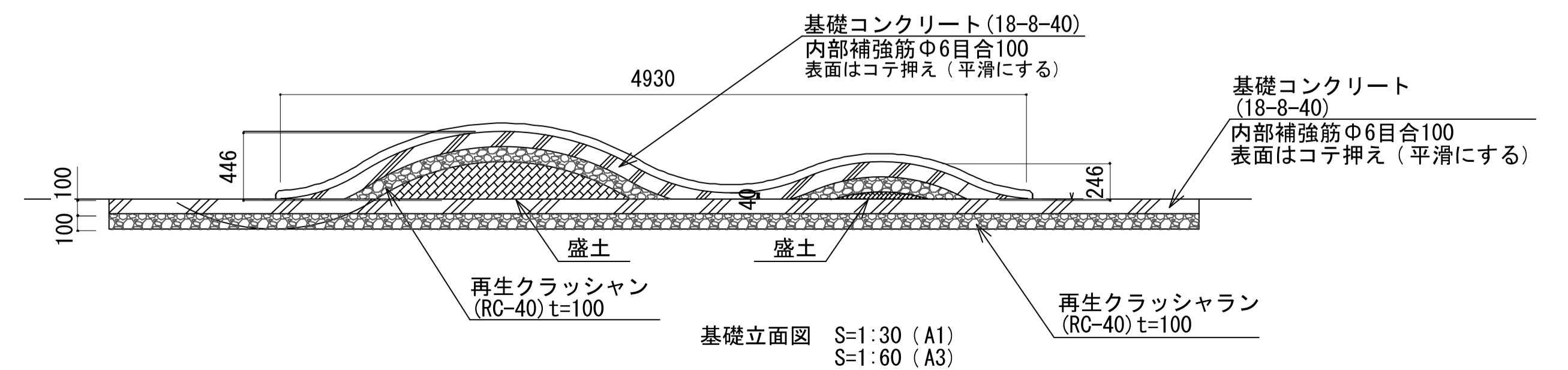
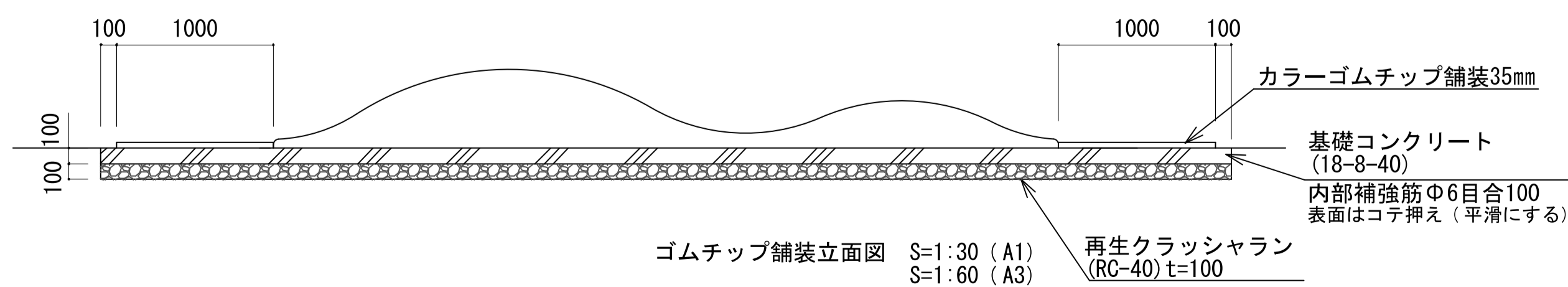
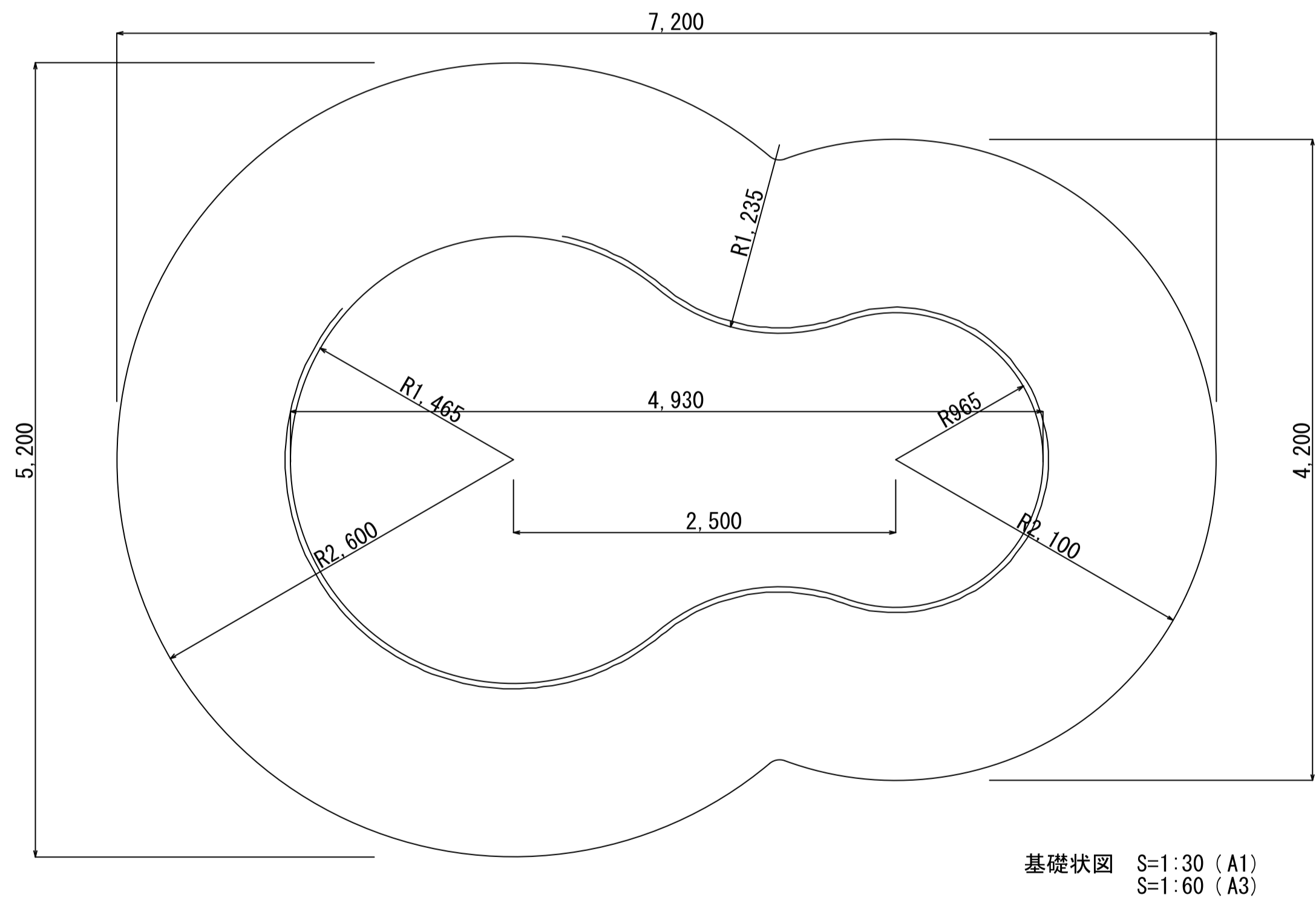
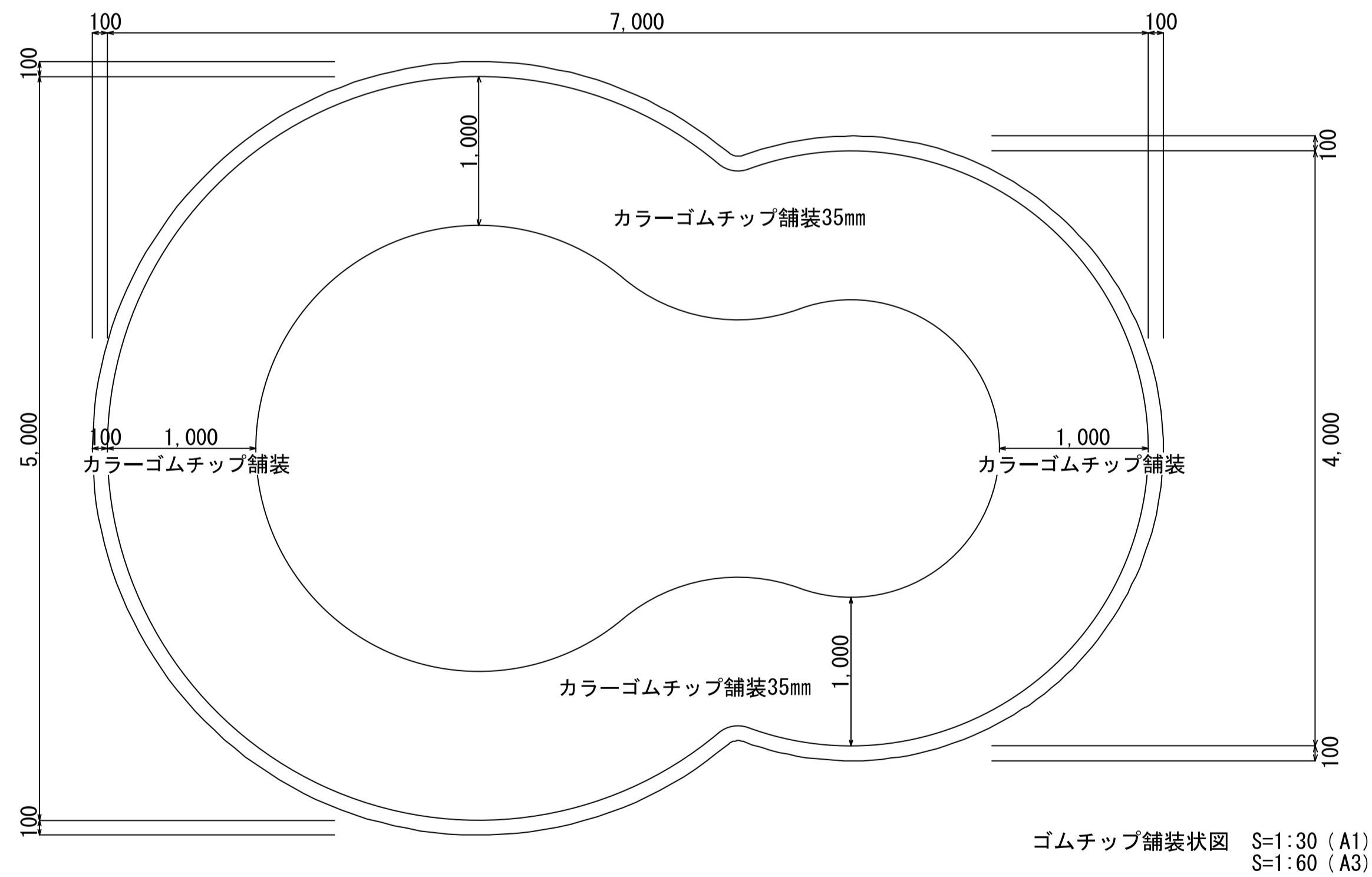
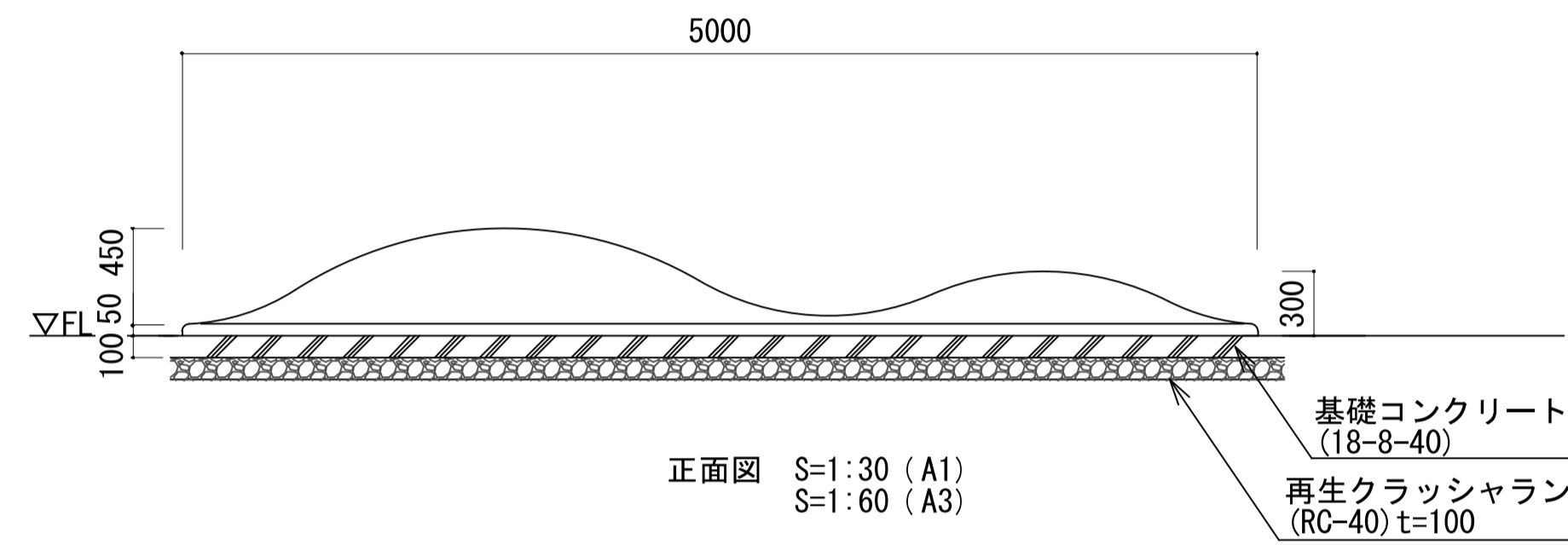
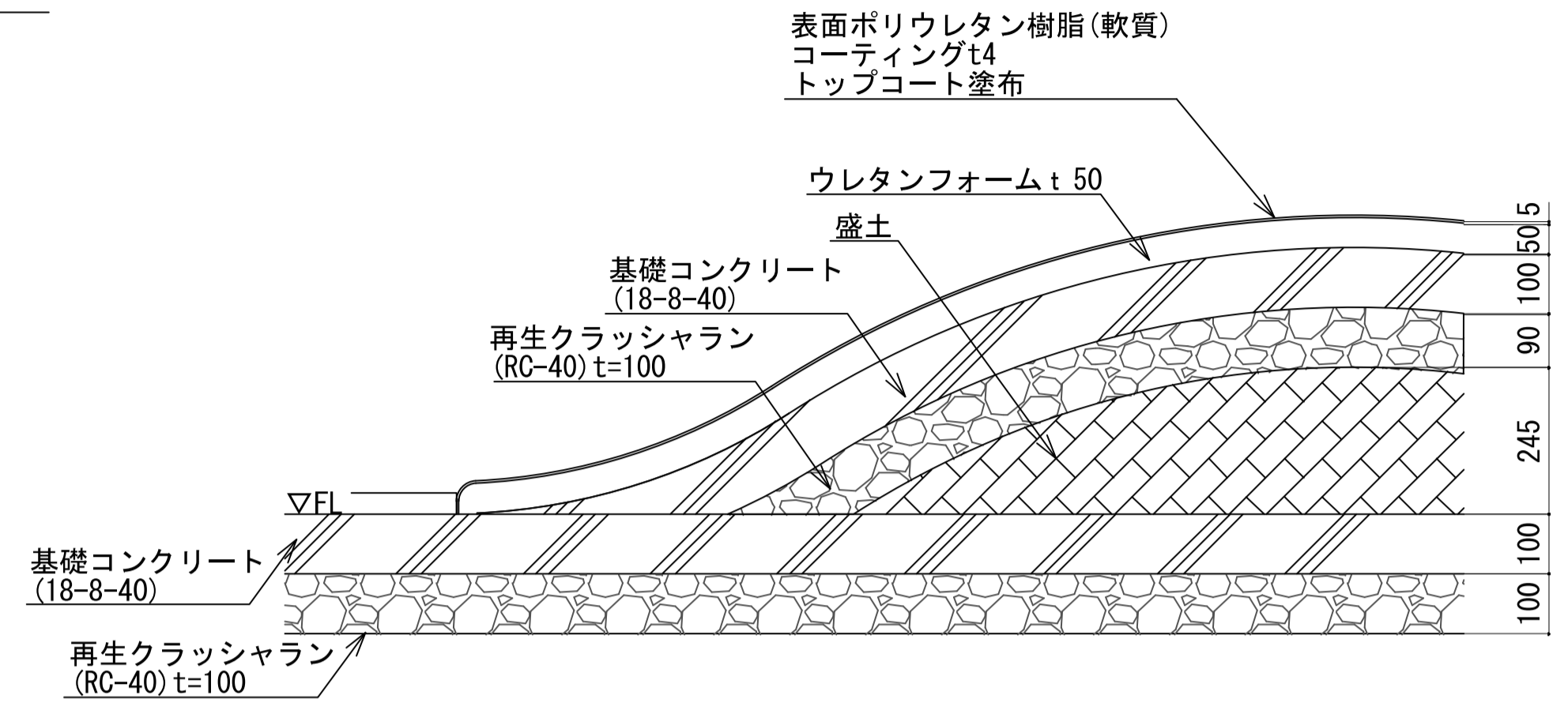
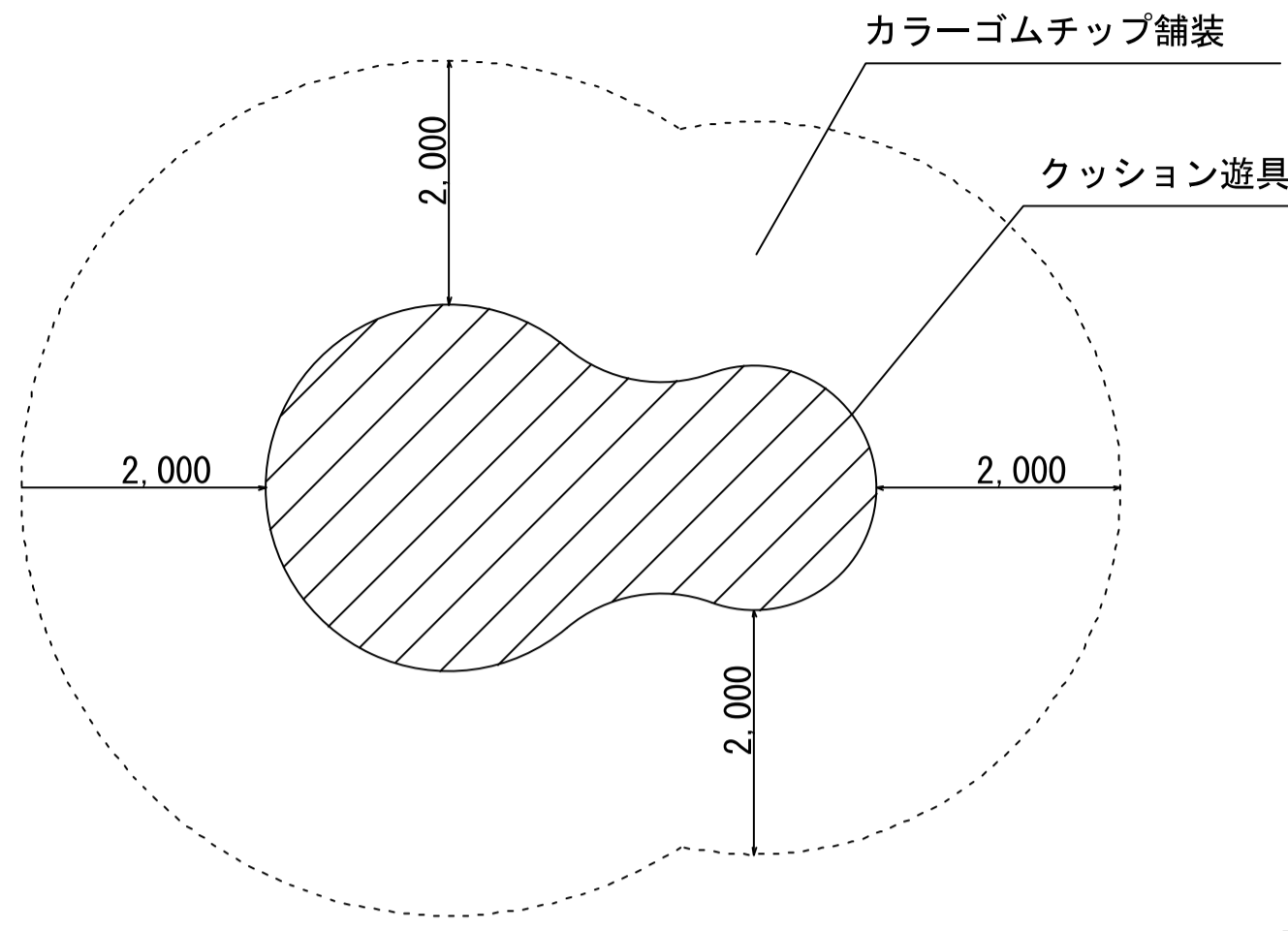
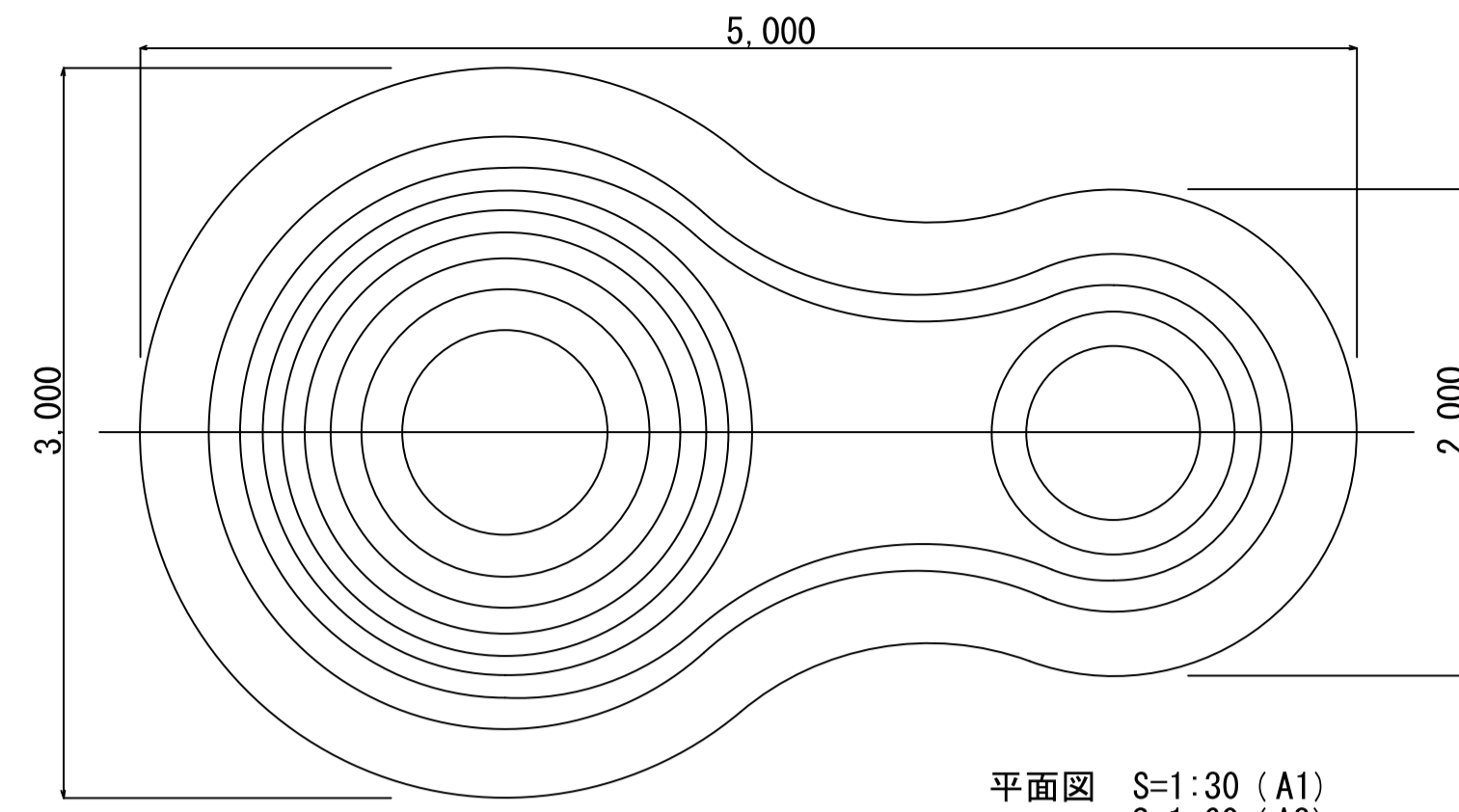
平面図 (安全領域) S=1:40 (A1)  
S=1:80 (A3)

安全領域を示す

本製品はリサイクル編成系プレス品とし、寸法許容差は±5%とする。  
脚は、溶融亜鉛めっき処理とする。(無塗装)  
本製品は、遊具の安全に関する基準JPF A-SP-S:2024適合製品とする。  
本製品は、(一社)日本公園施設業協会賠償責任保険加入製品とする。  
本製品は、ISO9001認証取得企業製品とする。  
本製品は、(株)中村製作所製品同等品以上とする。  
本製品の利用対象年齢は、3才から6才とする。(用事は保護者監督のもとで遊ばせること)  
安全領域内には、障害物等がないものとし、落下高さに見合った衝撃吸収性能を有する素材を敷設する。

着工年月日	竣工年月日	製作者印	施工者印	<p>ブレinstaff株式会社 BRAIN STAFF CO., LTD. 山形県鶴岡市桜新町 8-33 TEL. 0235-24-5510 FAX. 0235-23-9565</p> <p>一級建築士事務所山形県登録 (1105) 第1110号 一級建築士登録 第 367537号 原 拓也</p>	DATE	PROJ. NO.	PROJ. TITLE	L - 37
					R8	3	鶴岡市人工芝グラウンド整備工事	
					CHECK		遊戯施設整備工事詳細図-3	

# 幼児用ふた山クッション遊具



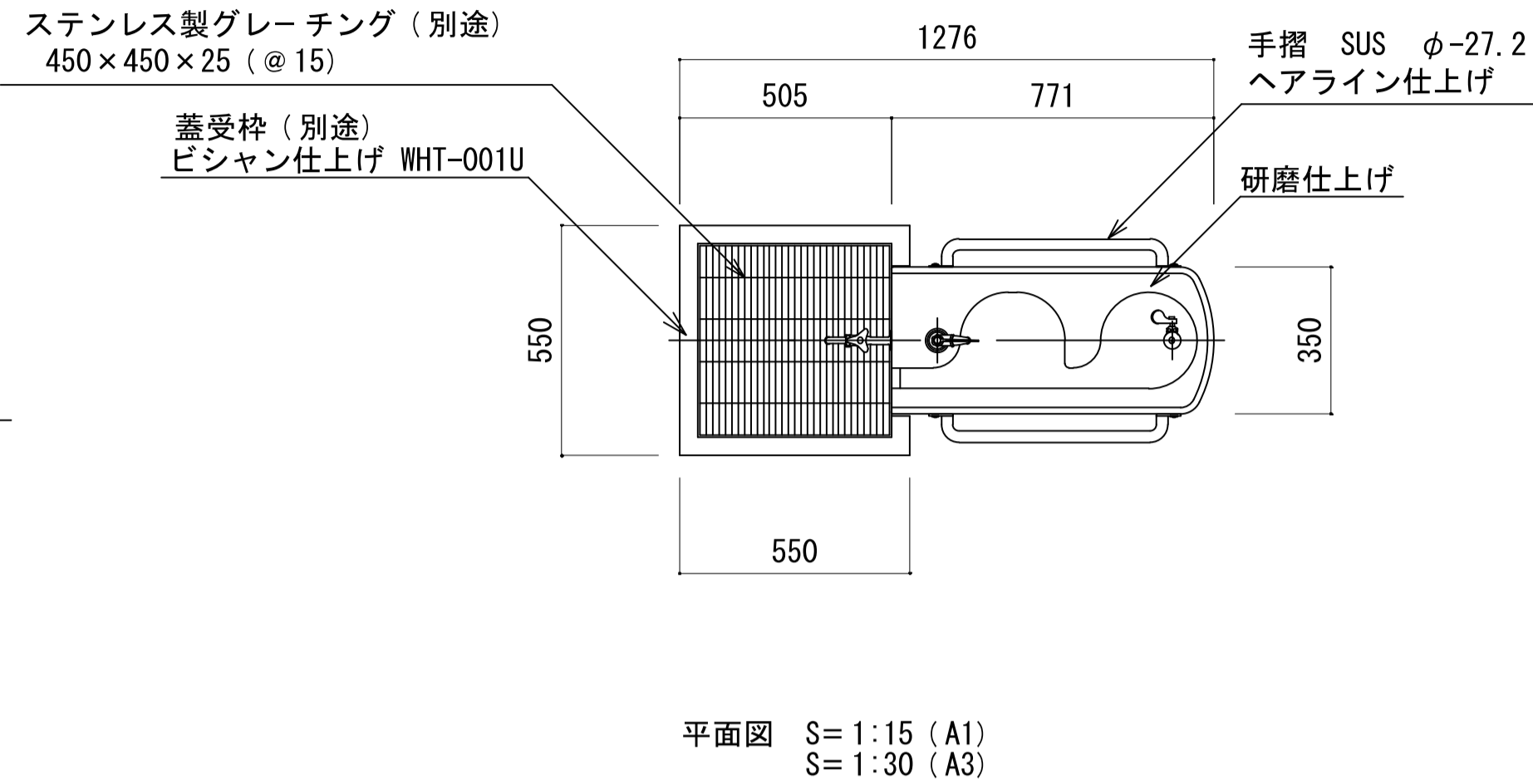
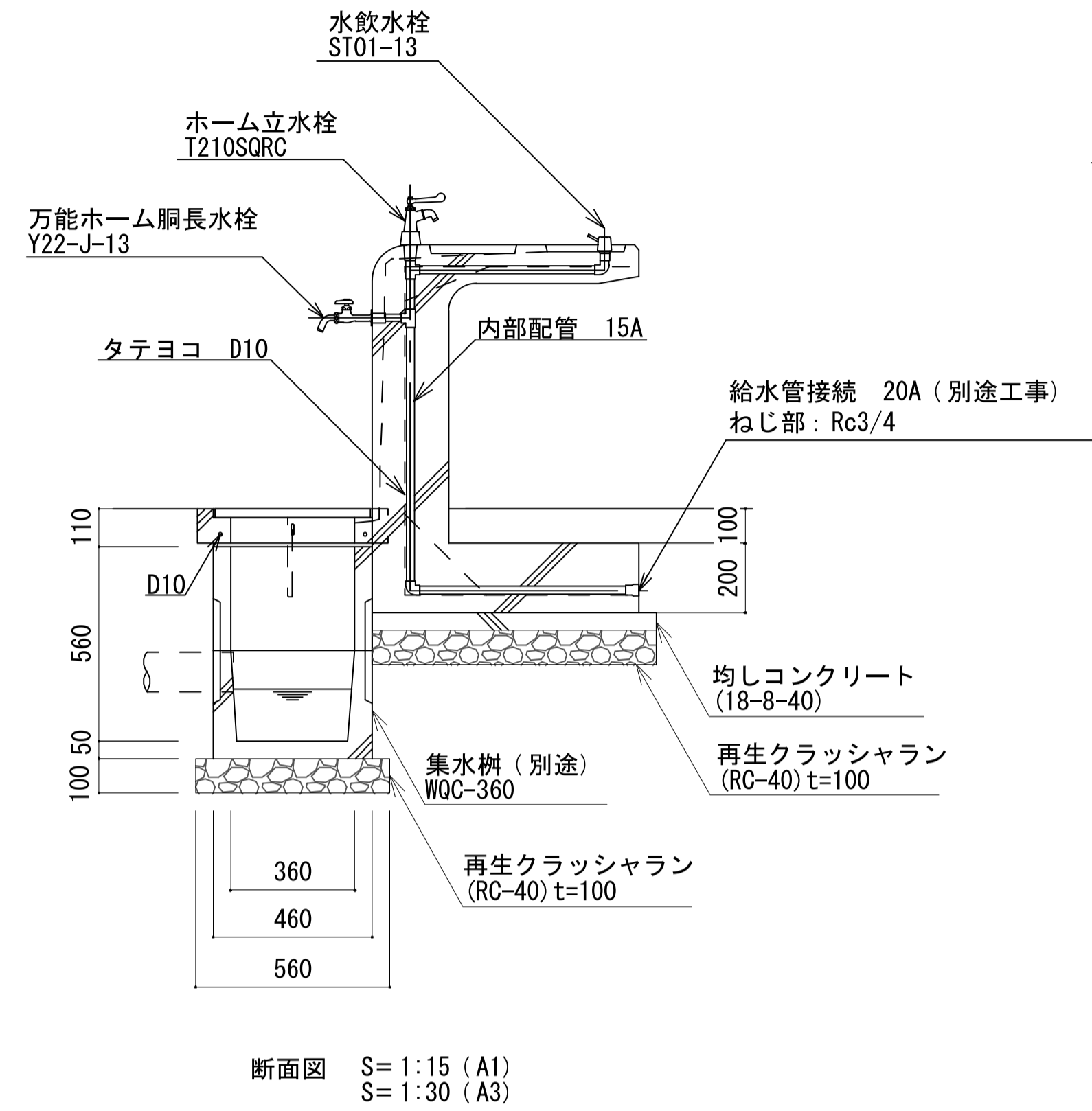
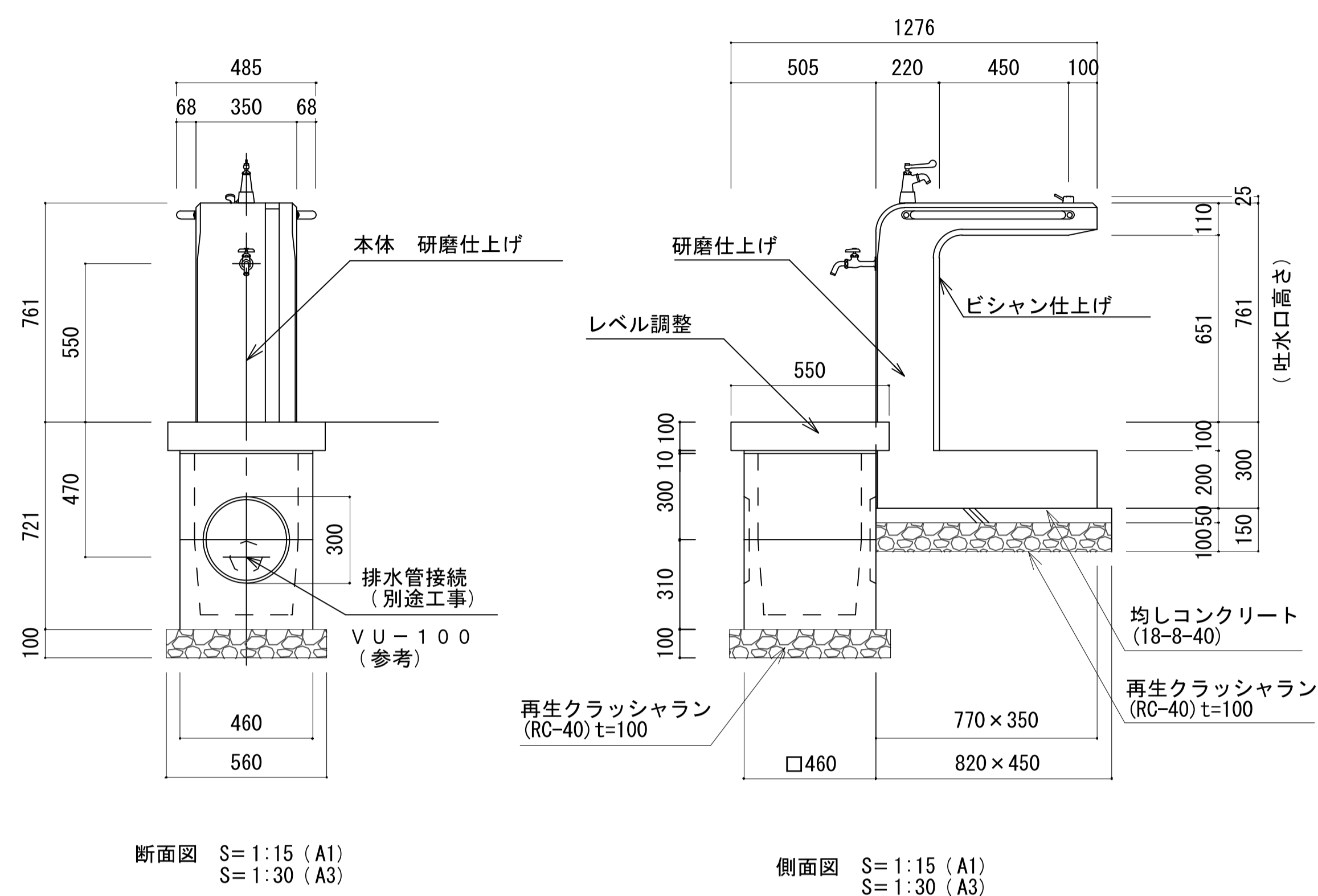
着工年月日				
竣工年月日				
製作者印				
施工者印				

**ブレんスタッフ株式会社**  
BRAIN STAFF CO., LTD.  
山形県鶴岡市桜新町 8-33  
TEL. 0235-24-5510 FAX. 0235-23-9565

一級建築士事務所山形県登録 (1105) 第1110号  
一級建築士登録 第367537号 原 拓也

DATE	R8	PROJ. NO	3	PROJ. TITLE	鶴岡市人工芝グラウンド整備工事
CHECK		DWG. TITLE	遊戯施設整備工事詳細図-4		

# 水飲み（本体）・手洗い場



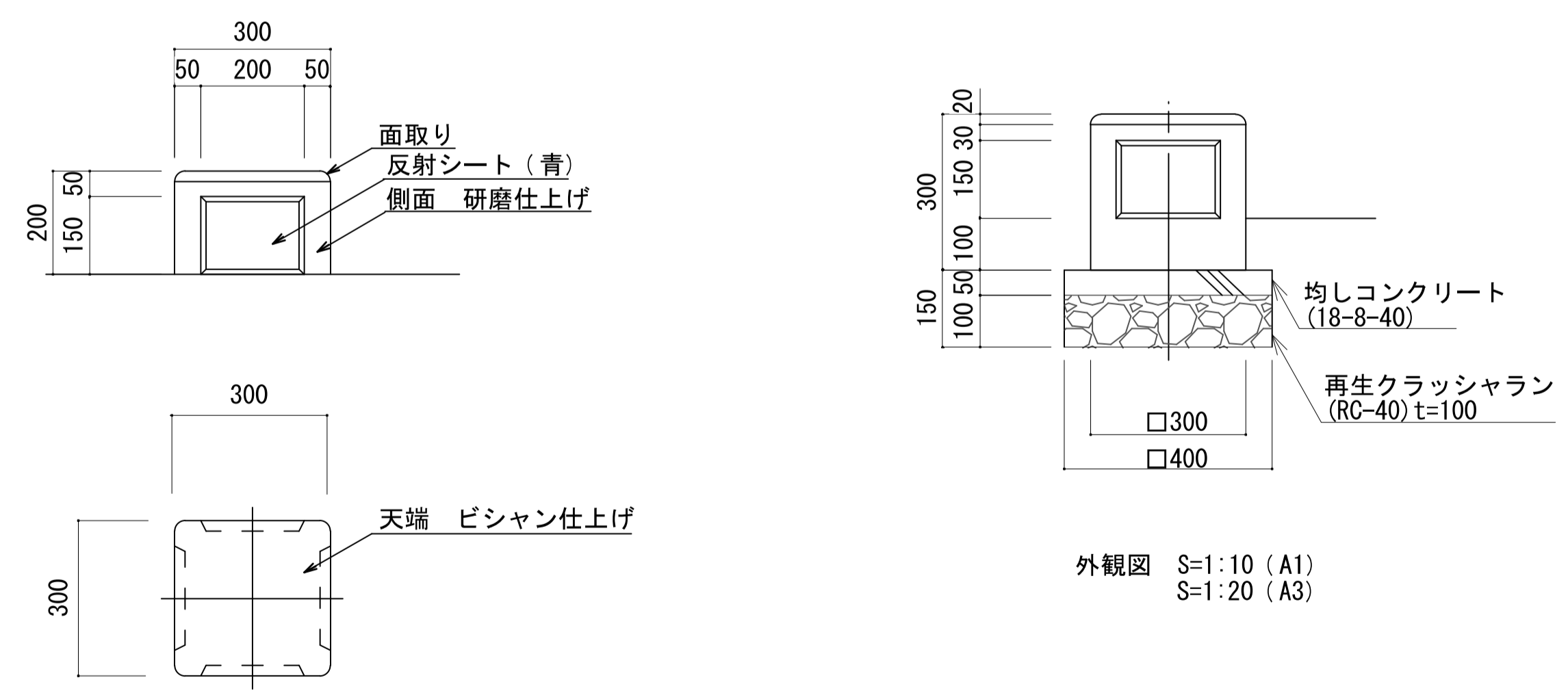
**仕様**

本体 : 擬石タマミカゲ (イナダ), 研磨及びビシャン仕上げ  
 内部配管 : 配管用ステンレス鋼管、ステンレス及び青銅製継手、防寒材巻き  
 受枠 : 擬石タマミカゲ (イナダ), ビシャン仕上げ、一部打放し  
 集水樹蓋 : ステンレス製グレーチング、ステンレスチェーン付き

※ 水栓及び給水管などの凍結破損が予測される場合は、水抜き等の処置が必要です。

\* 本製品は (一社) 日本公園施設業協会による S P、又は S P L 表示認定企業の製造品とする。  
 \* 本製品は (一社) 日本公園施設業協会による公園施設団体賠償責任保険制度の加入品とする。

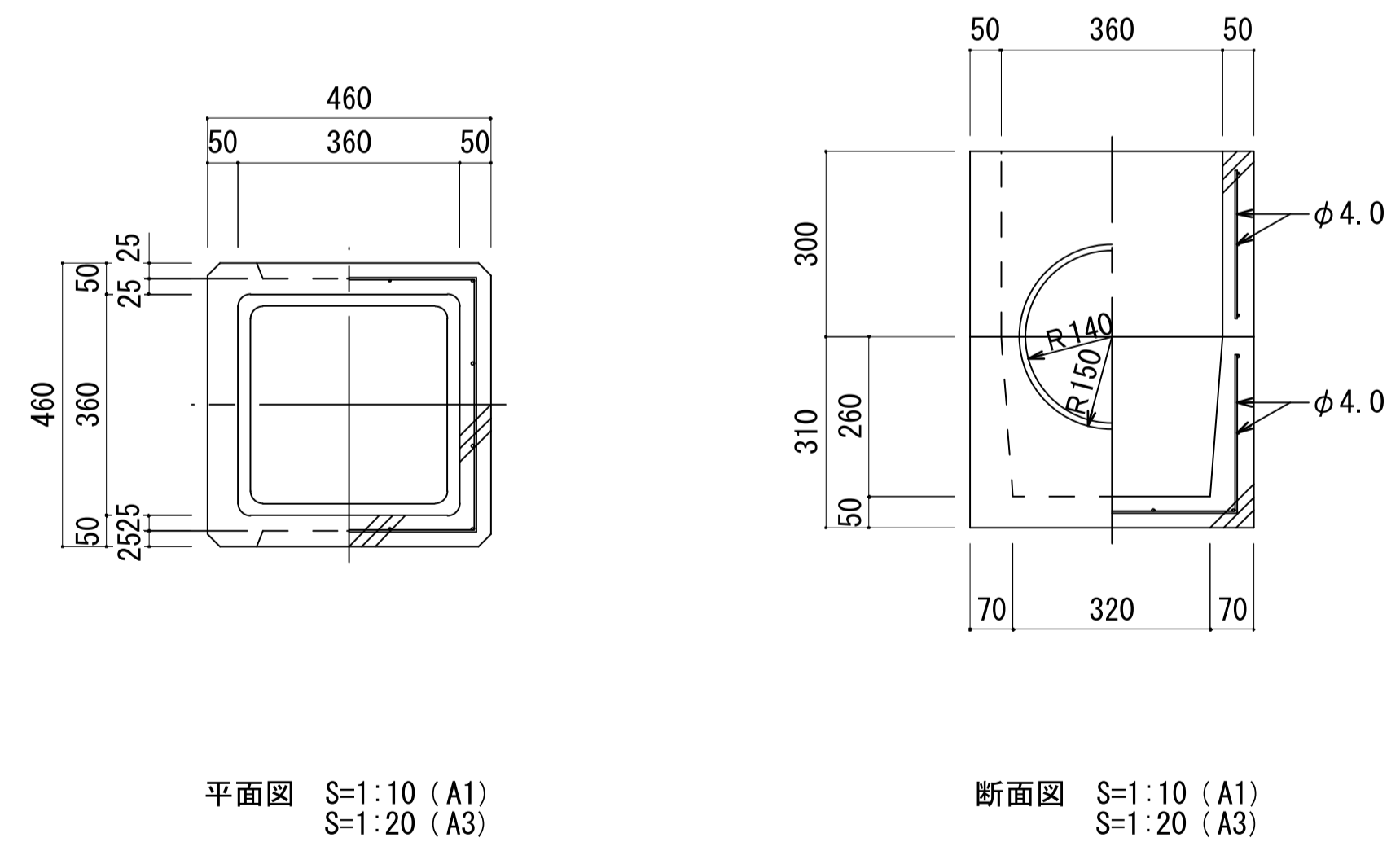
# 水飲み（ステップ）



**仕様**

本体 : 擬石タマミカゲ (イナダ), 研磨及びビシャン仕上げ  
 \* 本製品は (一社) 日本公園施設業協会による S P、又は S P L 表示認定企業の製造品とする。  
 \* 本製品は (一社) 日本公園施設業協会による公園施設団体賠償責任保険制度の加入品とする。

# 水飲み（集水樹）

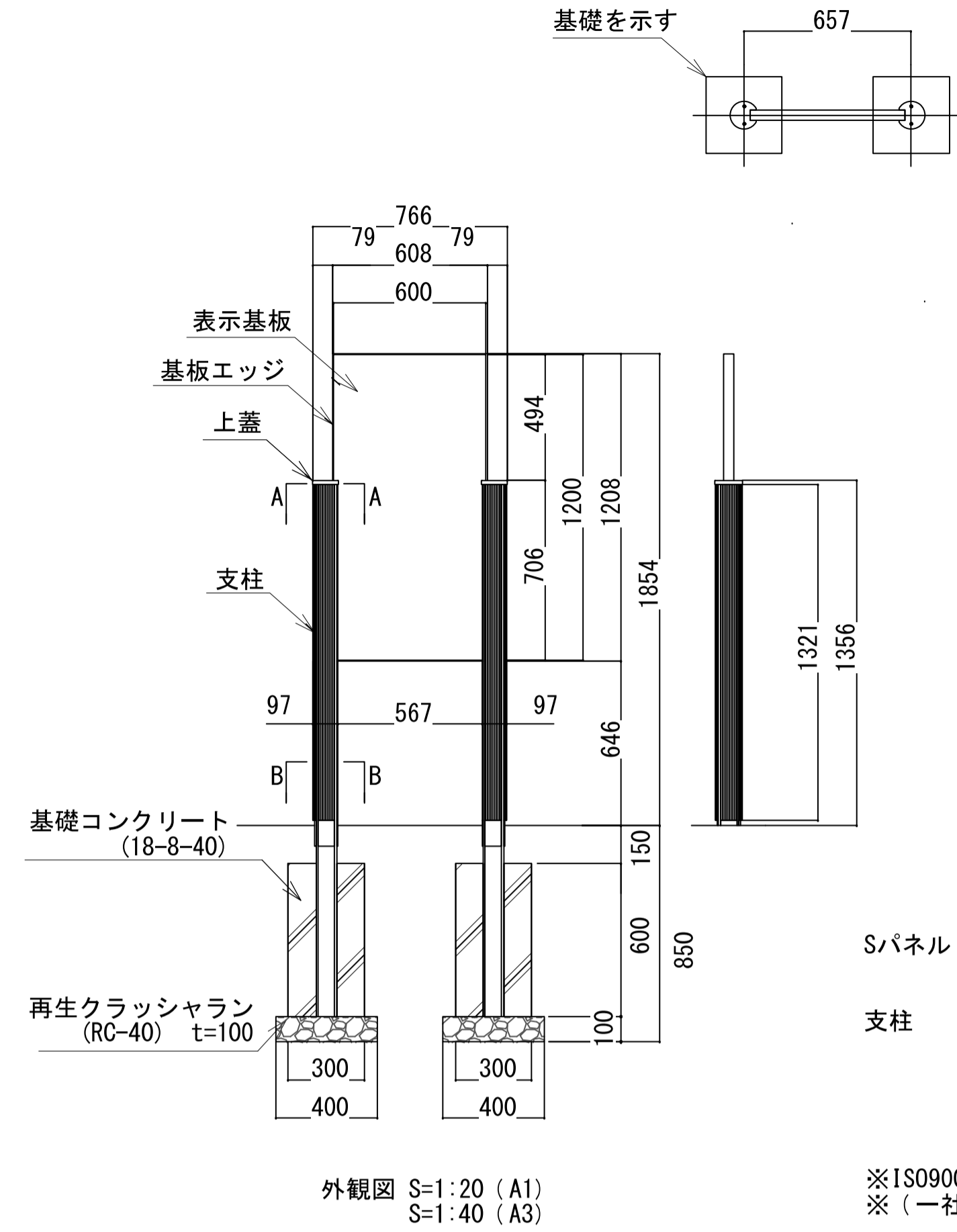


**仕様**

本体 : 鉄筋コンクリート  
 \* 本製品は (一社) 日本公園施設業協会による S P、又は S P L 表示認定企業の製造品とする。  
 \* 本製品は (一社) 日本公園施設業協会による公園施設団体賠償責任保険制度の加入品とする。



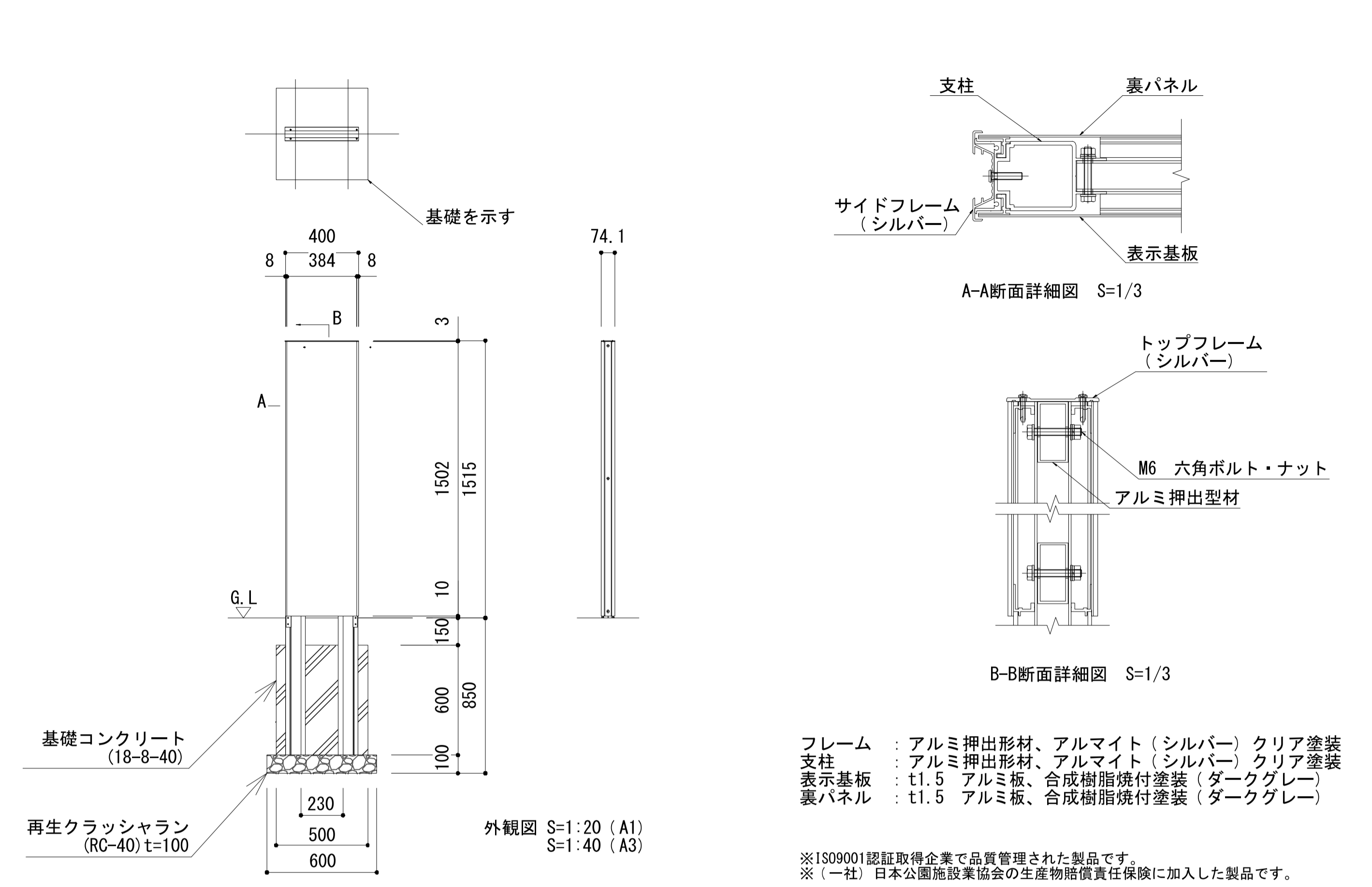
誘導サイン(駐車場-1・-2・身障者用駐車場)



Sパネル: 表示基板: t1.5アルミ板、合成樹脂焼付塗装(ホワイト)  
 基板エッジ: エラストマー樹脂(ダークグレー)  
 支柱: 支柱: アルミ押出形材、着色アルマイト(ステンカラー)クリア塗装  
 樹脂アダプター: エラストマー樹脂(ダークグレー)  
 化粧アダプター: アルミ押出形材、着色アルマイト(ステンカラー)クリア塗装  
 基板枠: アルミ押出形材、着色アルマイト(ステンカラー)クリア塗装  
 上蓋: 合成ゴム成形品(ブラック)

※ISO9001認証取得企業で品質管理された製品です。  
 ※(一社)日本公園施設業協会の生産物賠償責任保険に加入した製品です。

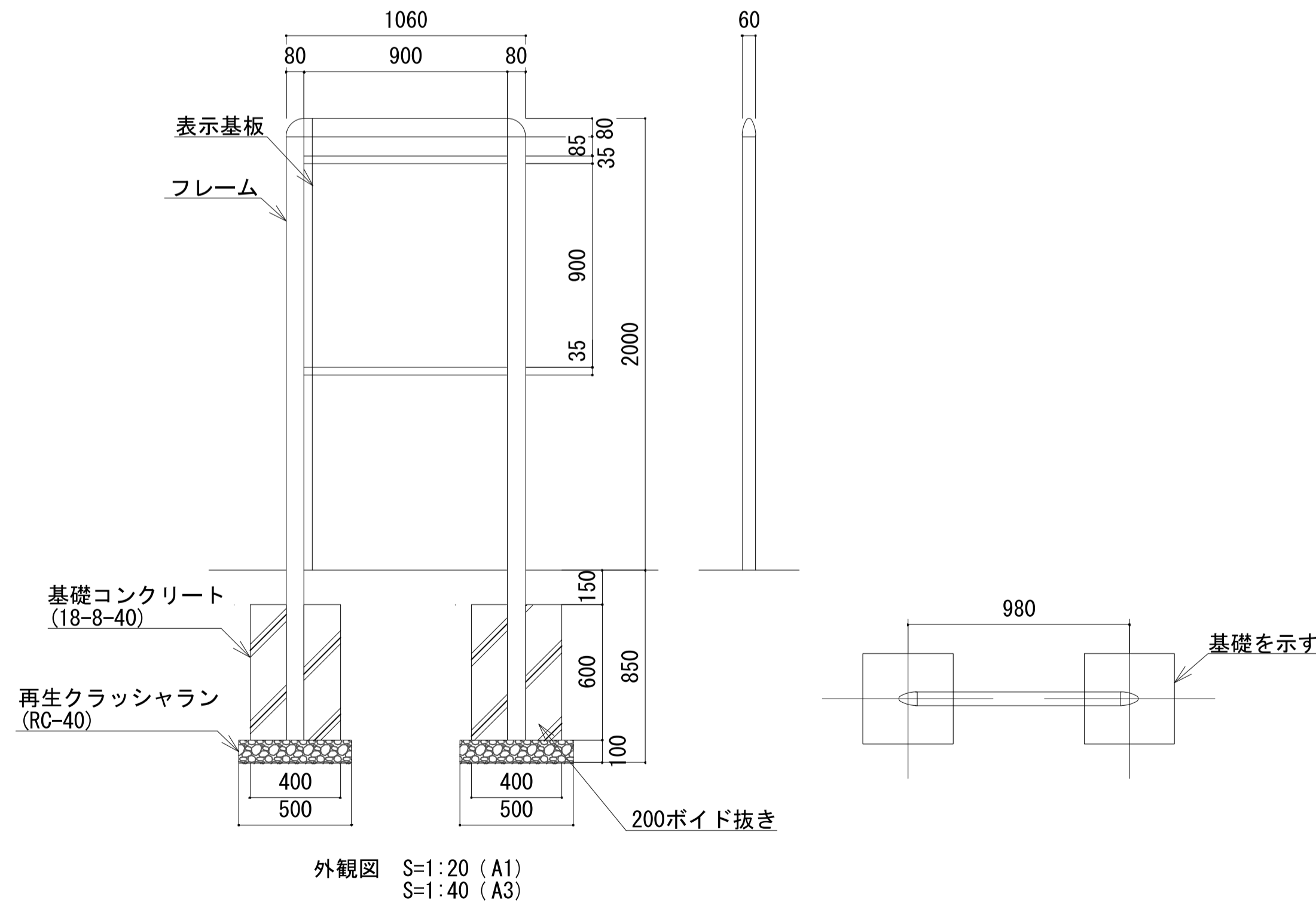
駐輪場サイン、バス駐車場サイン、車椅子駐車場サイン、多目的駐車場サイン



フレーム: アルミ押出形材、アルマイト(シルバー)クリア塗装  
 支柱: アルミ押出形材、アルマイト(シルバー)クリア塗装  
 表示基板: t1.5 アルミ板、合成樹脂焼付塗装(ダークグレー)  
 裏パネル: t1.5 アルミ板、合成樹脂焼付塗装(ダークグレー)

※ISO9001認証取得企業で品質管理された製品です。  
 ※(一社)日本公園施設業協会の生産物賠償責任保険に加入した製品です。

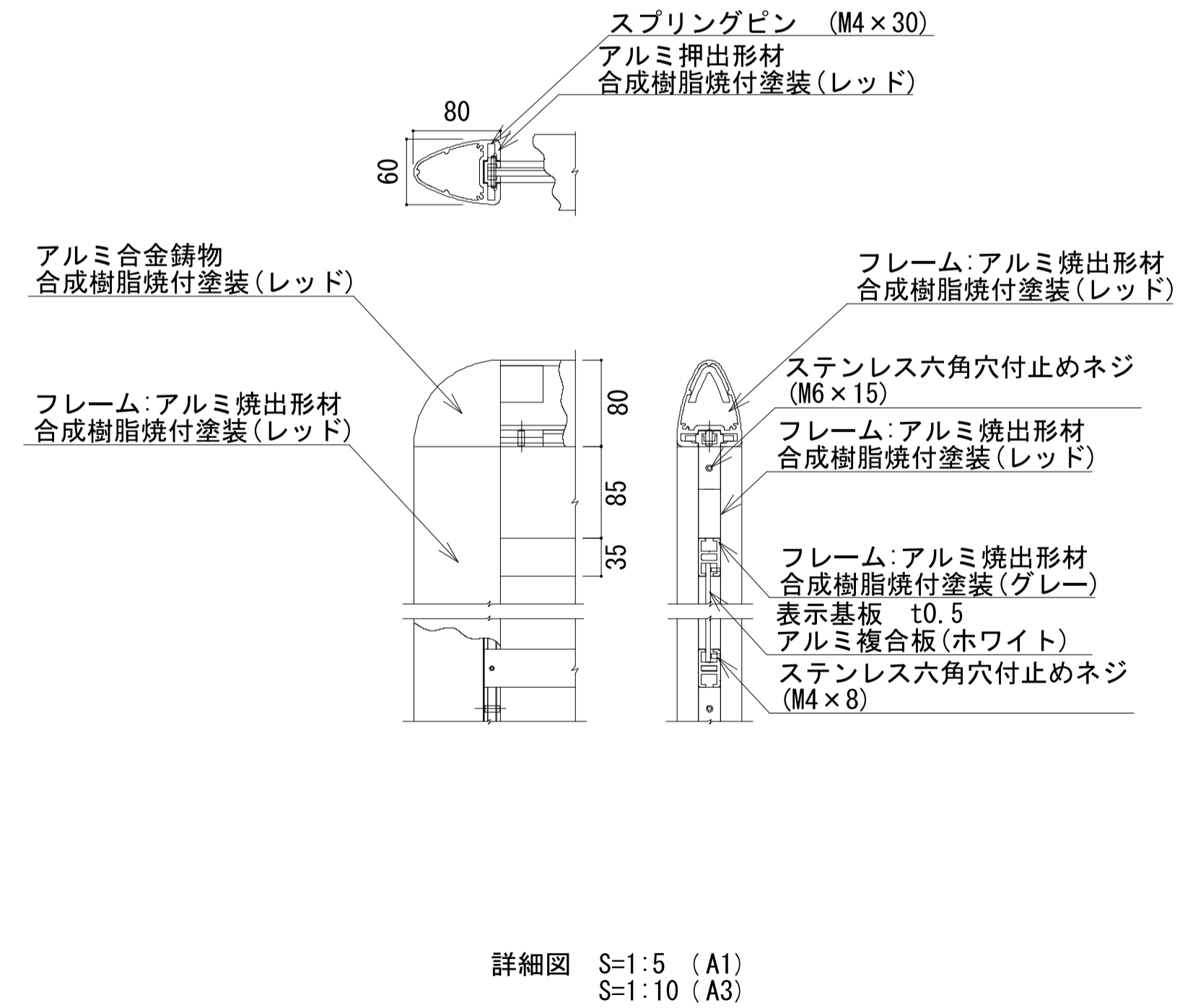
遊具広場サイン



フレーム: アルミ押出形材、合成樹脂焼付塗装(レッド)  
 アルミ合金鋳物、合成樹脂焼付塗装(レッド)  
 表示基板: t5.0 アルミ複合板(ホワイト)

※ISO9001認証取得企業で品質管理された製品です。  
 ※(一社)日本公園施設業協会の生産物賠償責任保険に加入した製品です。

詳細図 S=1/2

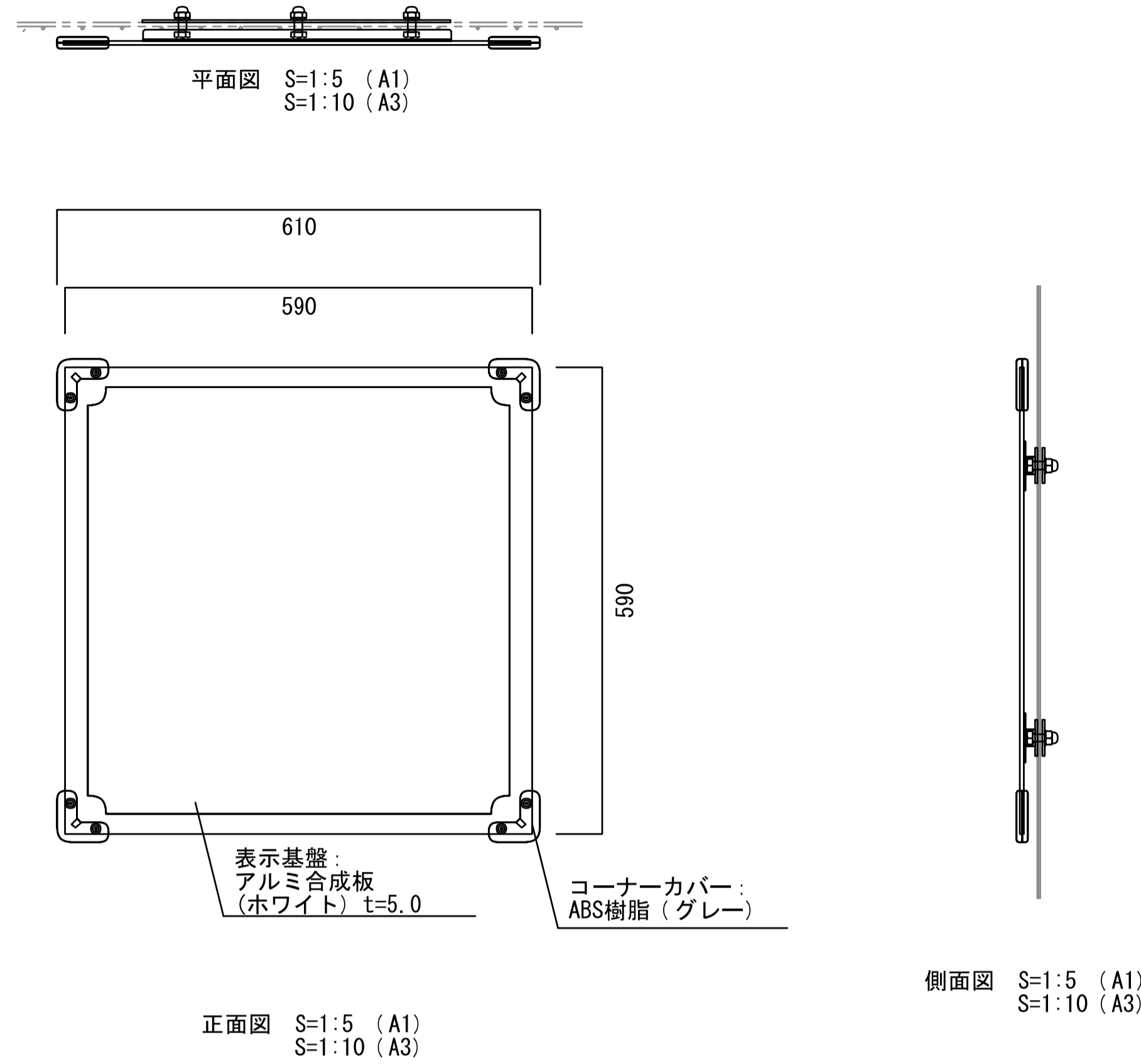


着工年月日	-	-	-	
竣工年月日	-	-	-	
監理者印				
施工者印				

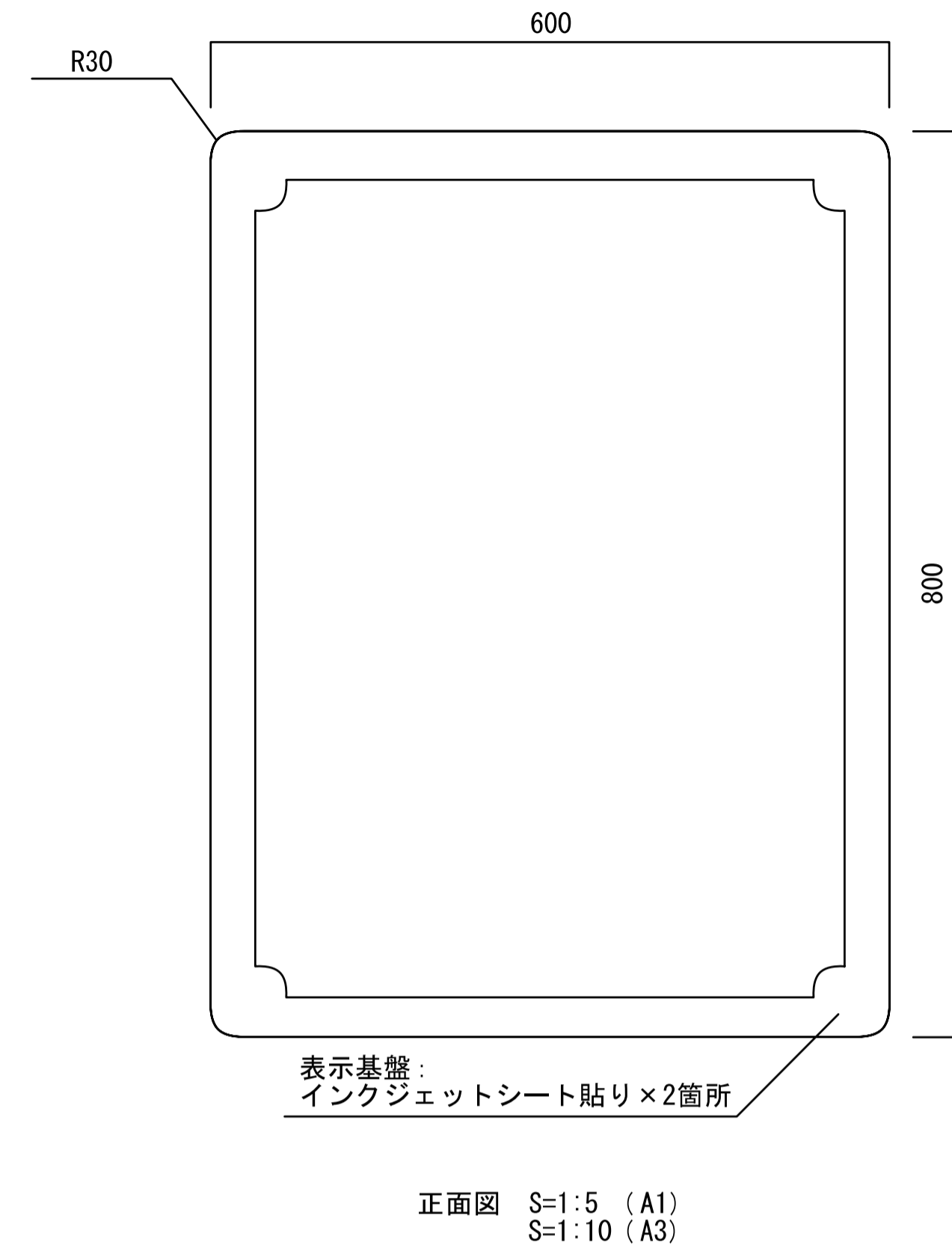
**BRAIN STAFF 株式会社**  
 BRAIN STAFF CO., LTD.  
 山形県鶴岡市桜新町 8-33 一級建築士事務所山形県登録 (1105) 第1110号  
 TEL. 0235-24-5510 FAX. 0235-23-9565 一級建築士登録 第 367537号 原 拓也

DATE	R8 3	PROJ. NO		PROJ. TITLE	鶴岡市人工芝グラウンド整備工事
CHECK				DWG. TITLE	サービス施設整備工詳細図-3

3on3注意サイン

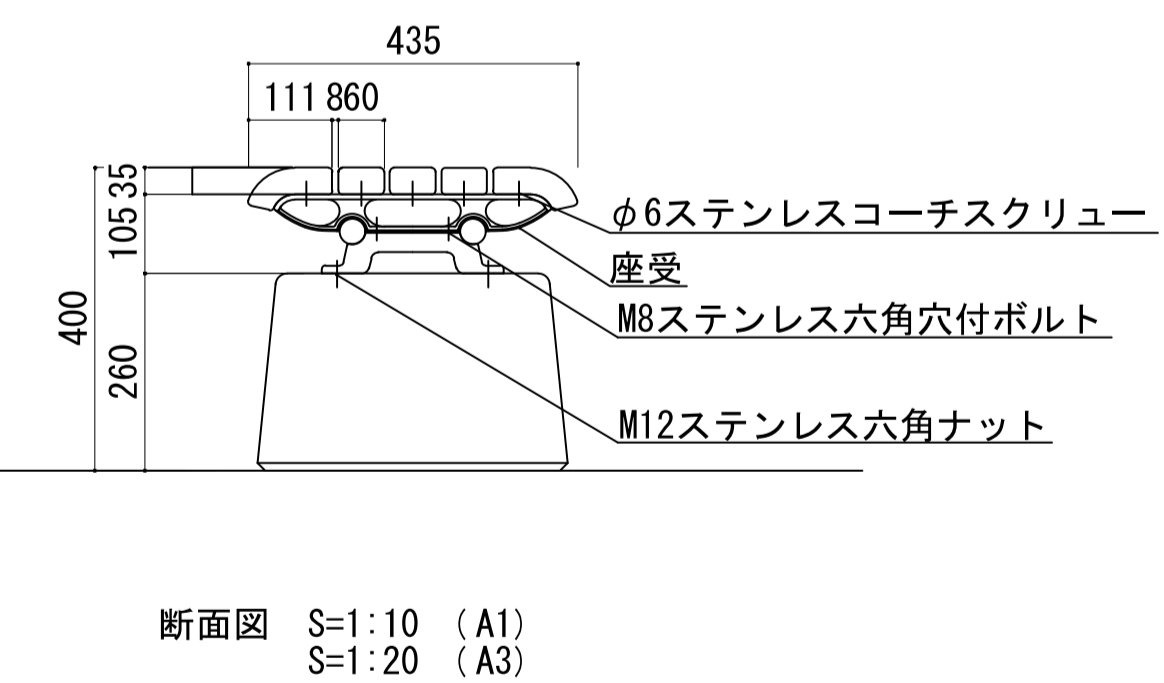
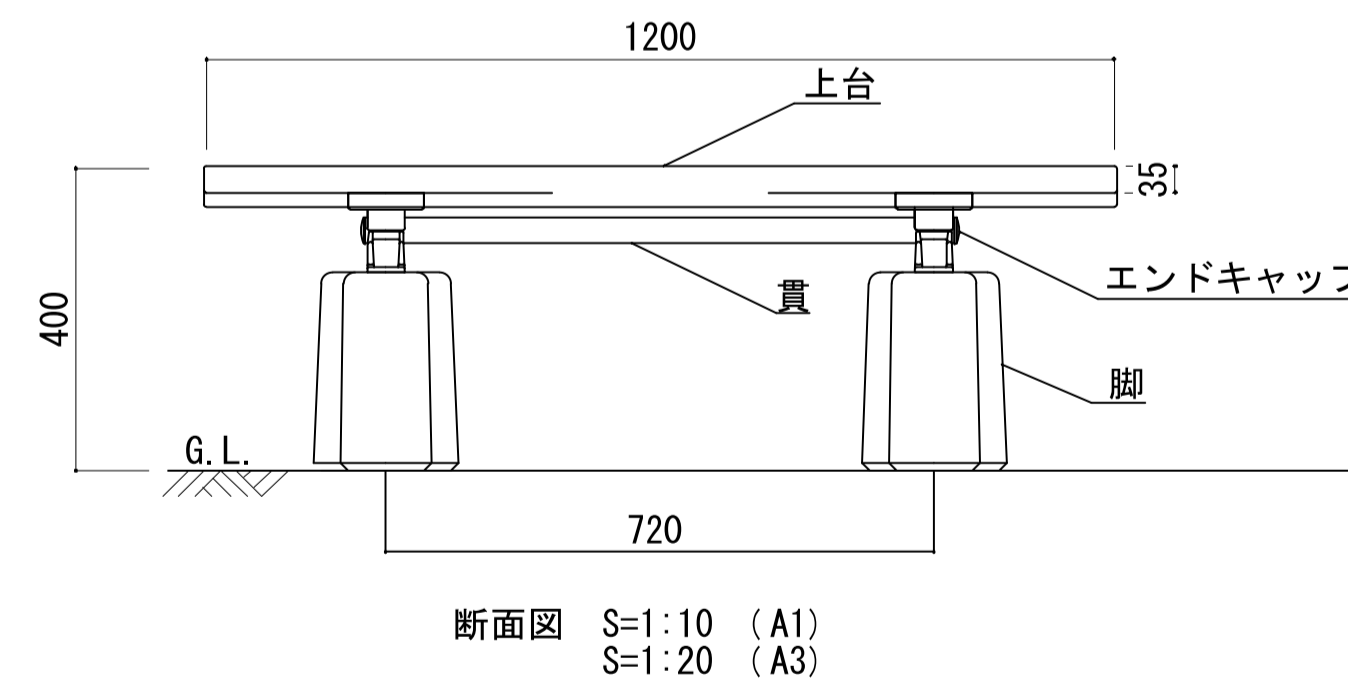
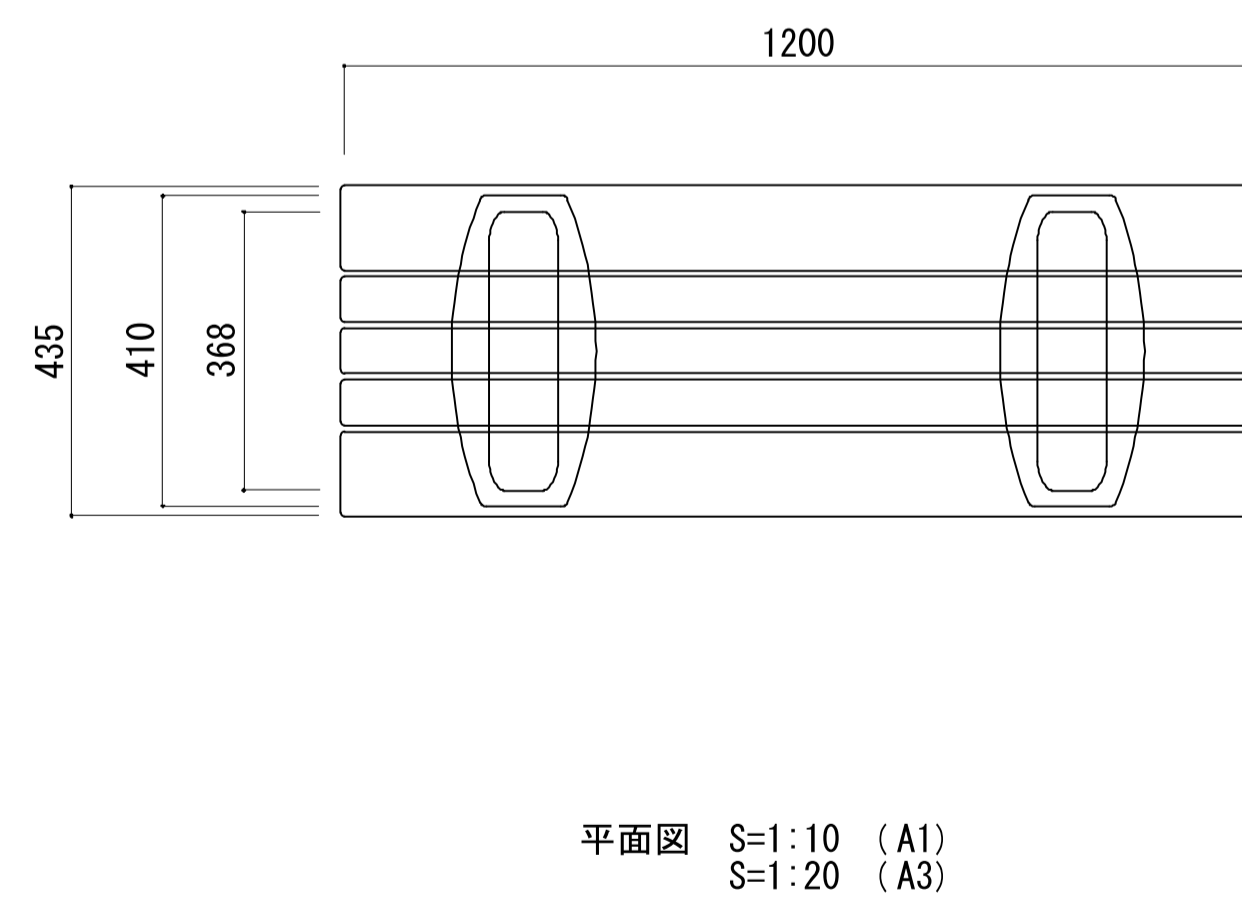


トイレサイン



ベンチ

参考品番: エフラインFL006A-CS-NA-CK (楸コトブキ)



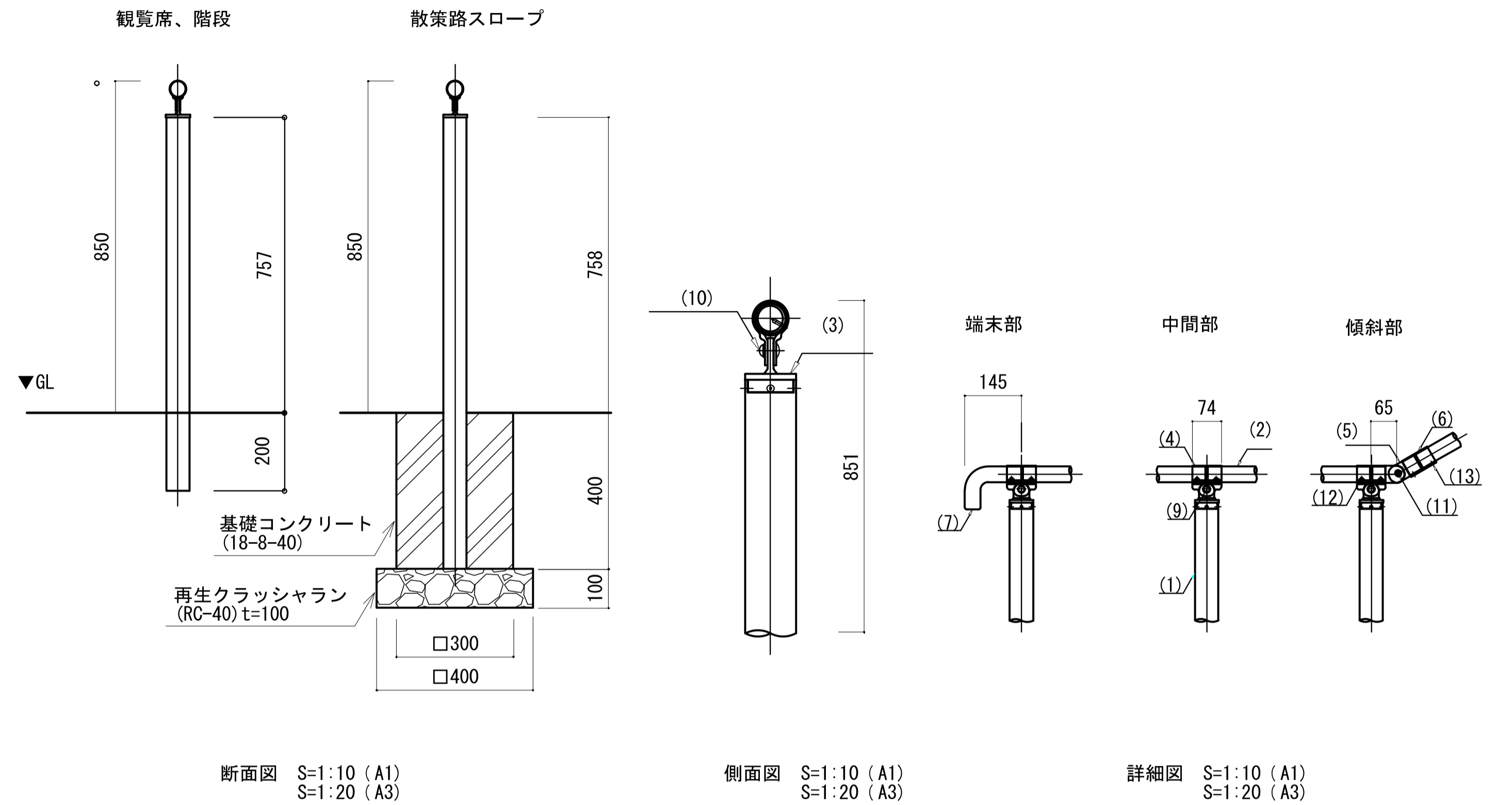
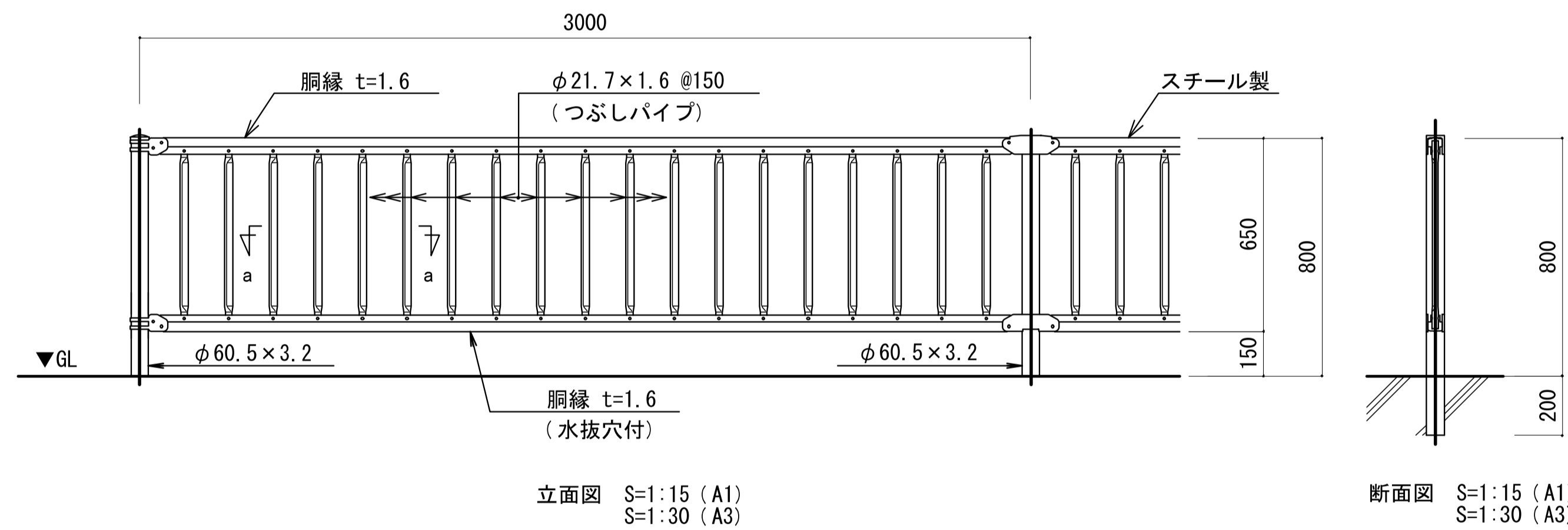
上台: REKWOOD2 (チャコール)  
 座受: アルミ合金鋳物 合成樹脂塗装 (アースグレー)  
 貴: φ34アルミ押出型材 アルマイト仕上 (ブラック)  
 樹脂エンドキャップ付 (ブラック)  
 脚: PCコンクリート  
 質量: 88kg

※ISO9001認証取得企業で品質管理された製品  
 ※(一社) 日本公園施設業協会 SPL表示認定企業の製造製品  
 ※(一社) 日本公園施設業協会の生産物賠償責任保険に加入した製品

着工年月日	..	..	..
竣工年月日	..	..	..
整理者印			
施工者印			

**BRAIN** ブレンスタッフ株式会社  
 BRAIN STAFF CO.,LTD.  
 山形県鶴岡市桜新町 8-33 一級建築士事務所山形県登録 (1105) 第1110号  
 TEL. 0235-24-5510 FAX. 0235-23-9565 一級建築士登録 第 367537号 原 拓也

DATE	R8 3	PROJ. NO		PROJ. TITLE	鶴岡市人工芝グラウンド整備工事
CHECK				DWG. TITLE	サービス施設整備工事詳細図-4



( )は土中に設置の場合の寸法を示す

部番	名称	形状	材質	表面処理
(1)	支柱	φ60×3.0t	A6005CS-T5	JIS H 8602 陽極酸化塗装複合皮膜 (MB色)
(2)	手摺	φ40 (φ36×3.0t)	A6005CS-T5	再生木材表層サンディング仕上
(3)	キャップ金具A	φ60用	ADC	ポリエステル系粉体塗装 (マットブラウン色) 又は (スモークグレー色)
(4)	キャップ金具B	φ40用 (巾=74)	A6063S-T5	
(5)	フレキシブル金具A	φ40用 (2ヶ/セット)	ADC	
(6)	フレキシブル金具B	φ40用 (巾=75)	A6063S-T5	
(7)	端束手摺	φ40	ADC	
(9)	化粧ナット	M8用	アルミ材	
(10)	六角穴付ボタネボルト	M8×15 B, W	SUS	
(11)	六角穴付ボタネボルト	M8×20 B, SW		
(12)	ピアスビス	φ4×19 B		K
(13)	六角穴付止ネジ	M6×6 B		

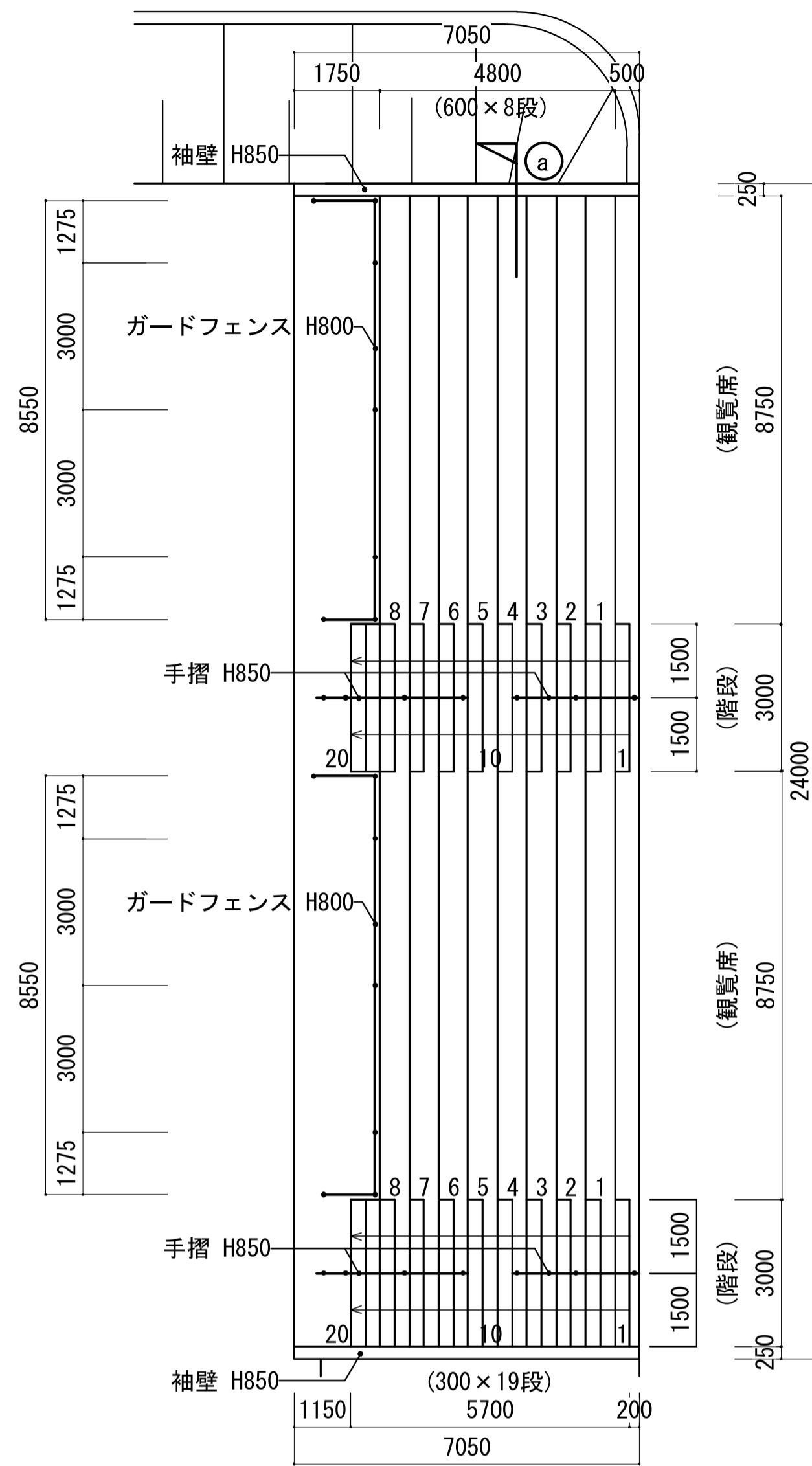
着工年月日	-	-	-
竣工年月日	-	-	-
監理者印			
施工者印			

**ブレinstaff株式会社**  
BRAINSTAFF CO., LTD.  
山形県鶴岡市桜新町 8-33  
TEL. 0235-24-5510 FAX. 0235-23-9565

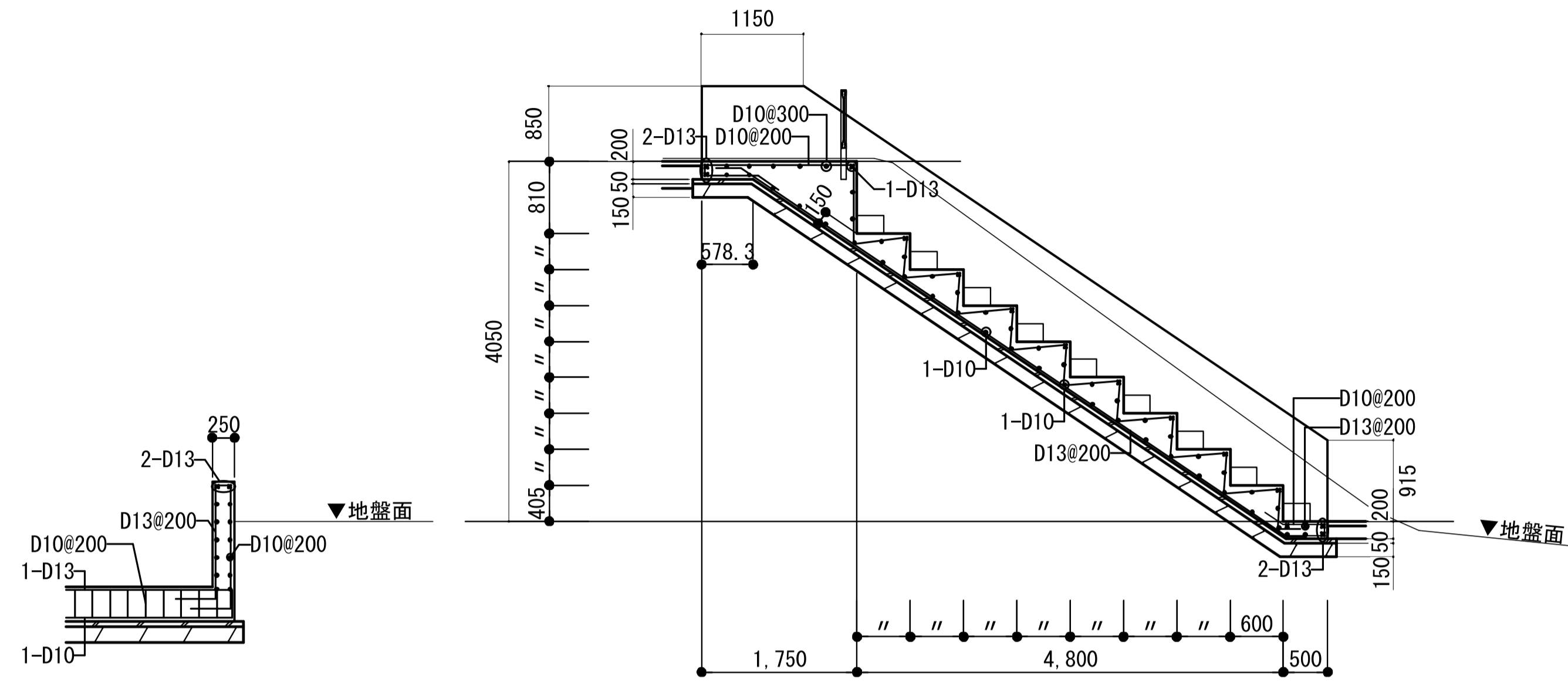
一級建築士事務所山形登録 (1105) 第1110号  
一級建築士登録 第367537号 原 拓也

DATE	R8 3	PROJ. NO.		PROJ. TITLE	鶴岡市人工芝グラウンド整備工事
CHECK				DWG. TITLE	サービス施設整備工事詳細図-5

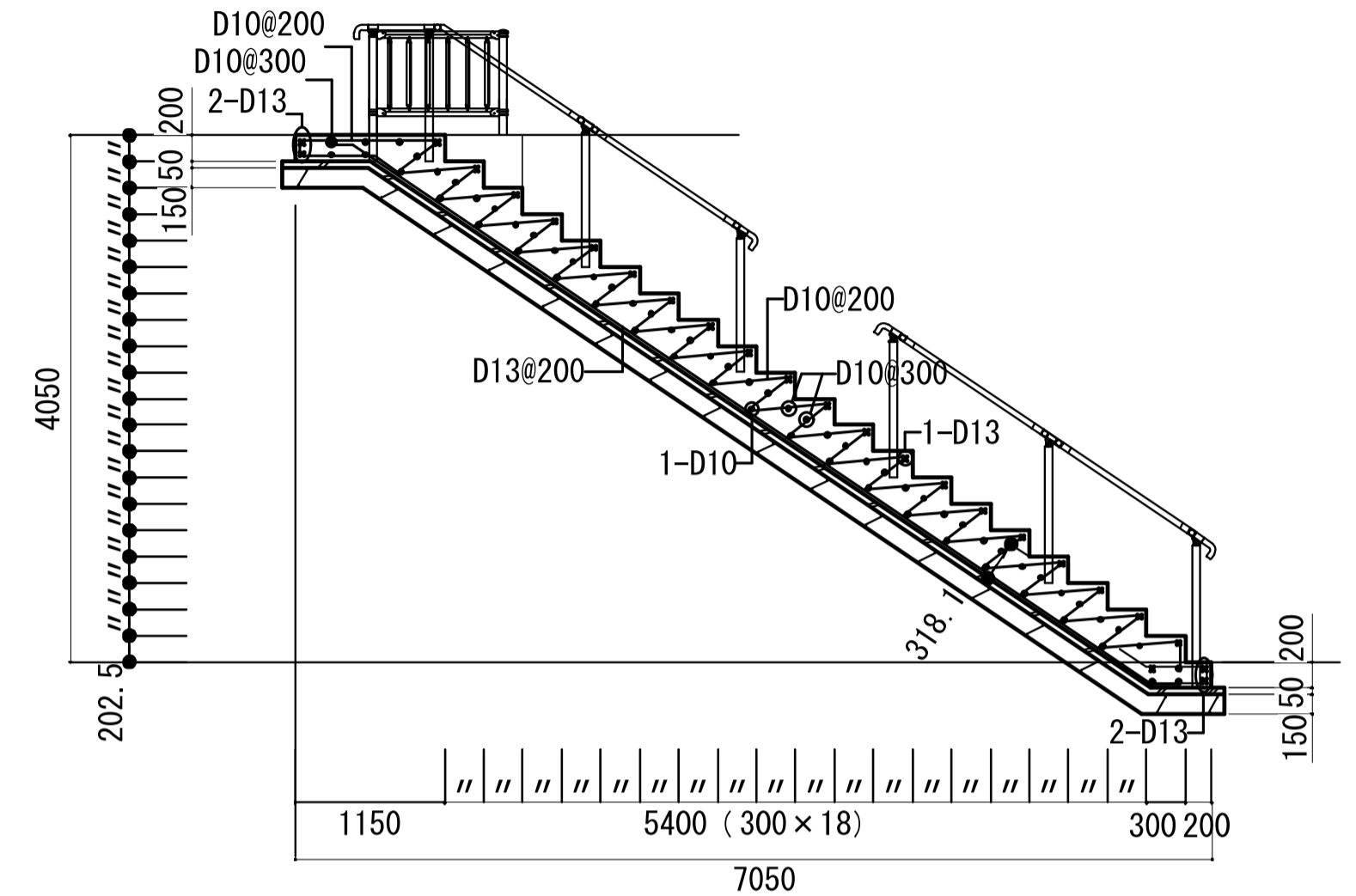
観覧席



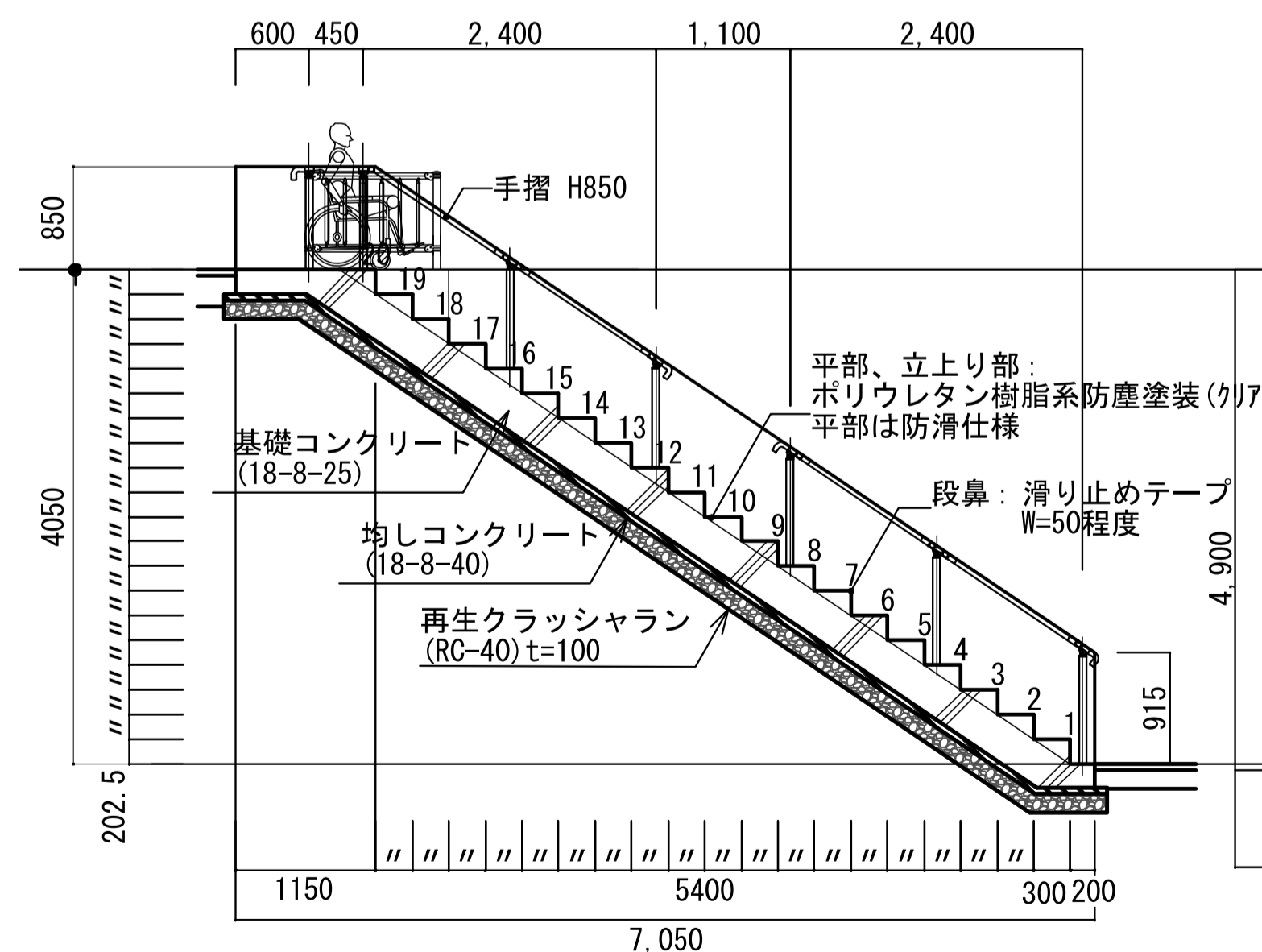
平面図 S=1:15 (A1)  
S=1:30 (A3)



観覧席配筋図 S=1:50 (A1)  
S=1:100 (A3)



階段配筋図 S=1:50 (A1)  
S=1:100 (A3)



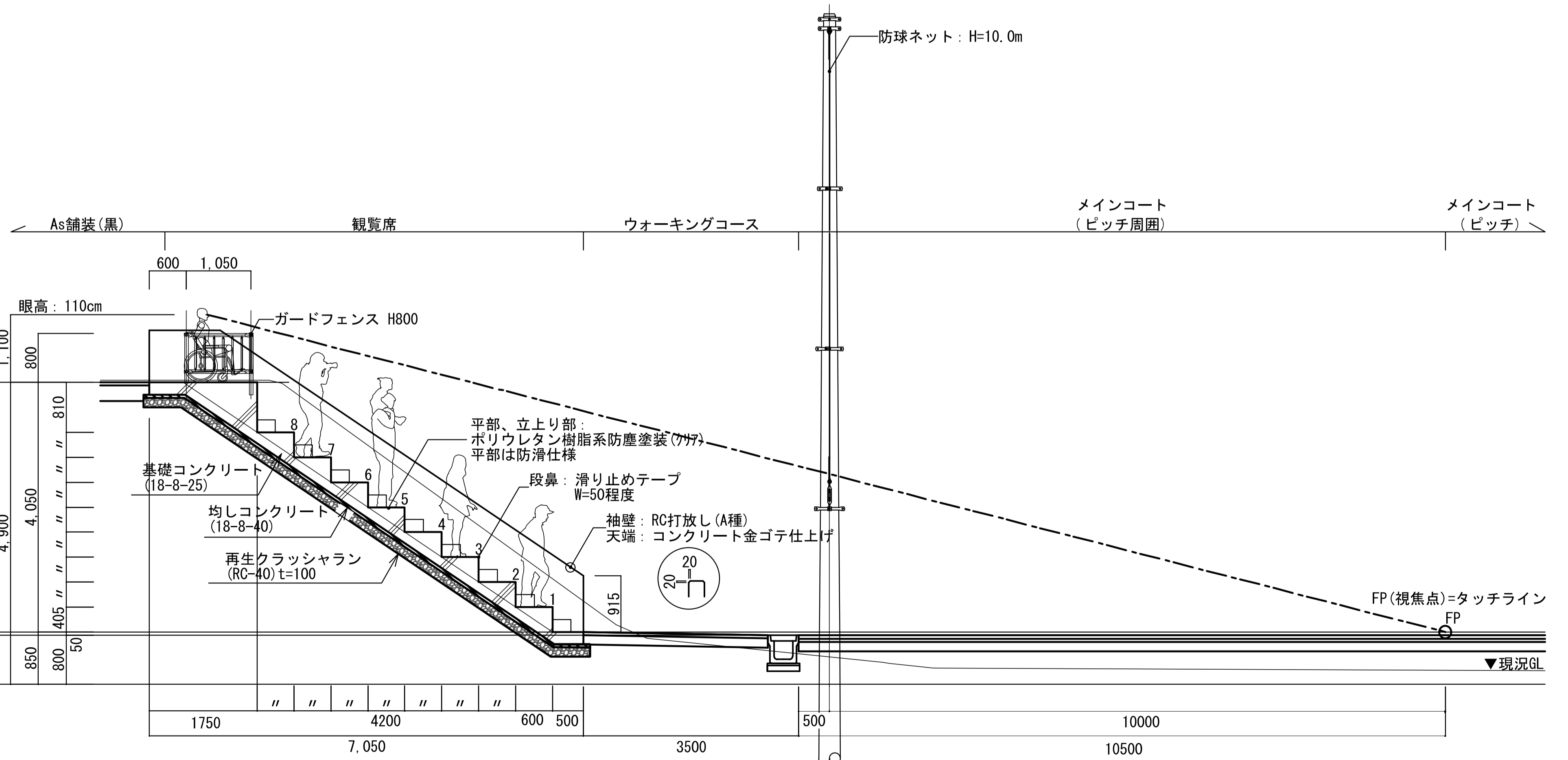
階段断面図 S=1:50 (A1)  
S=1:100 (A3)

▼休憩スペースGL (24.90)

▼ウォーキングコースGL (20.85)

▲メインコートGL (20.80)

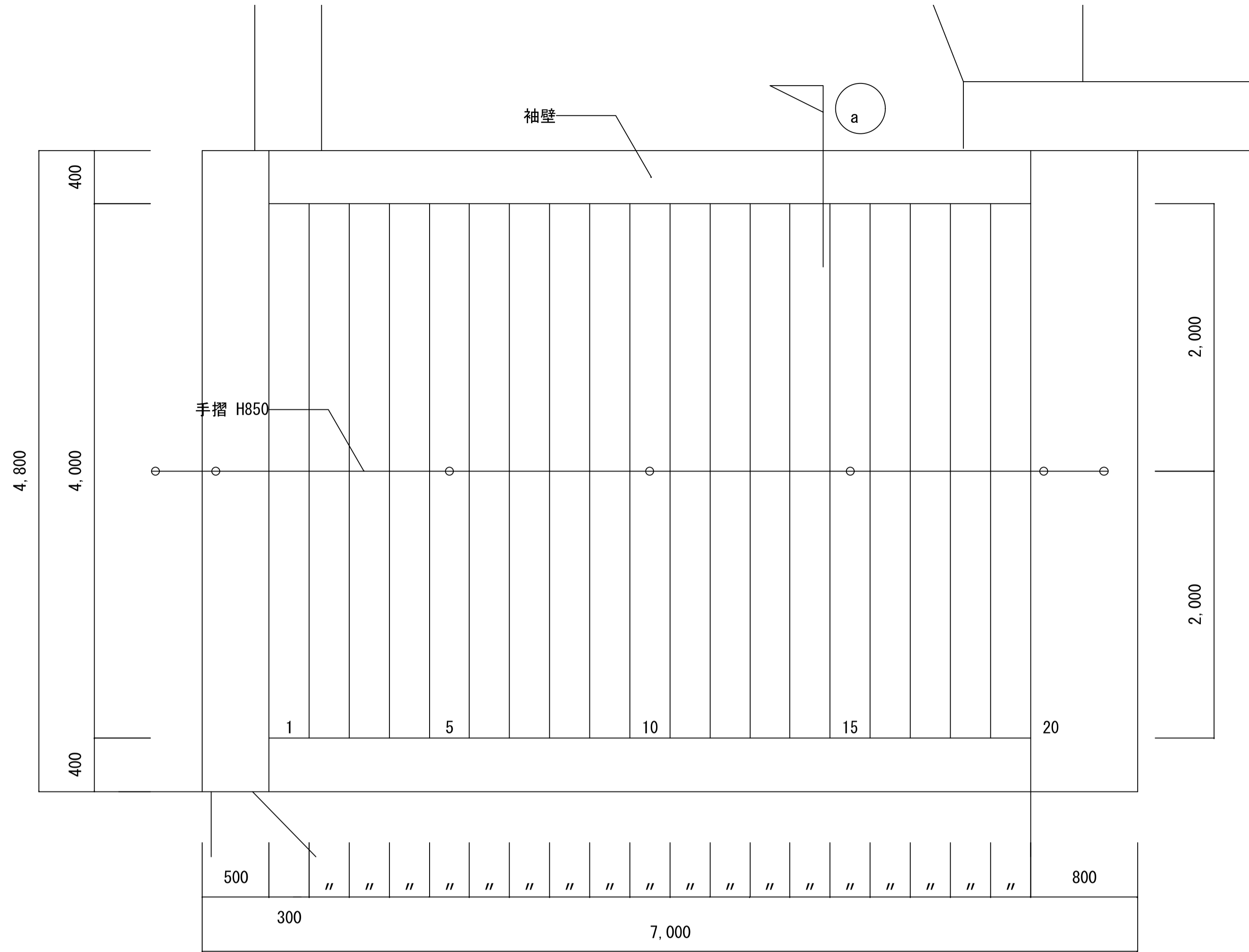
▼DL=20.00



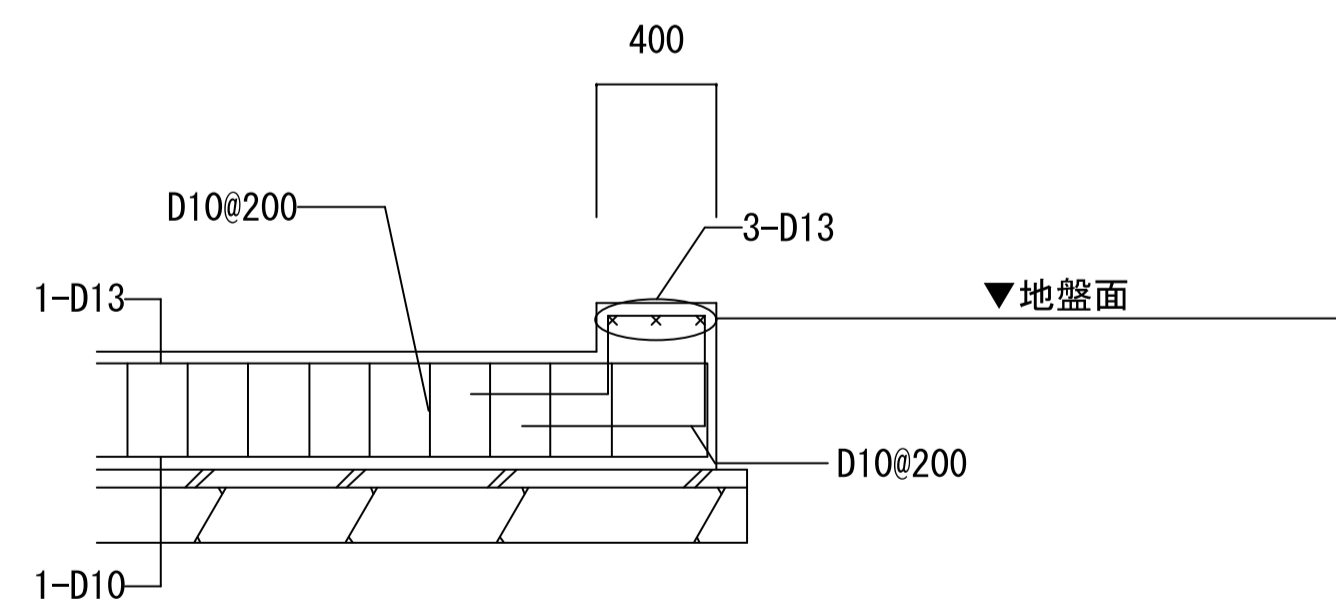
観覧席断面図 S=1:50 (A1)  
S=1:100 (A3)

着工年月日	-	-	-	DATE	R8	3	PROJ. NO.	PROJ. TITLE	鶴岡市人工芝グラウンド整備工事
竣工年月日	-	-	-	CHECK				DWG. TITLE	サービス施設整備工事詳細図-6
監理者印				BRAIN STAFF CO., LTD.					L - 44
施工者印				山形県鶴岡市桜新町 8-33 TEL. 0235-24-5510 FAX. 0235-23-9565			一級建築士事務所山形県登録 (1105) 第1110号 一級建築士登録 第367537号 原 拓也		

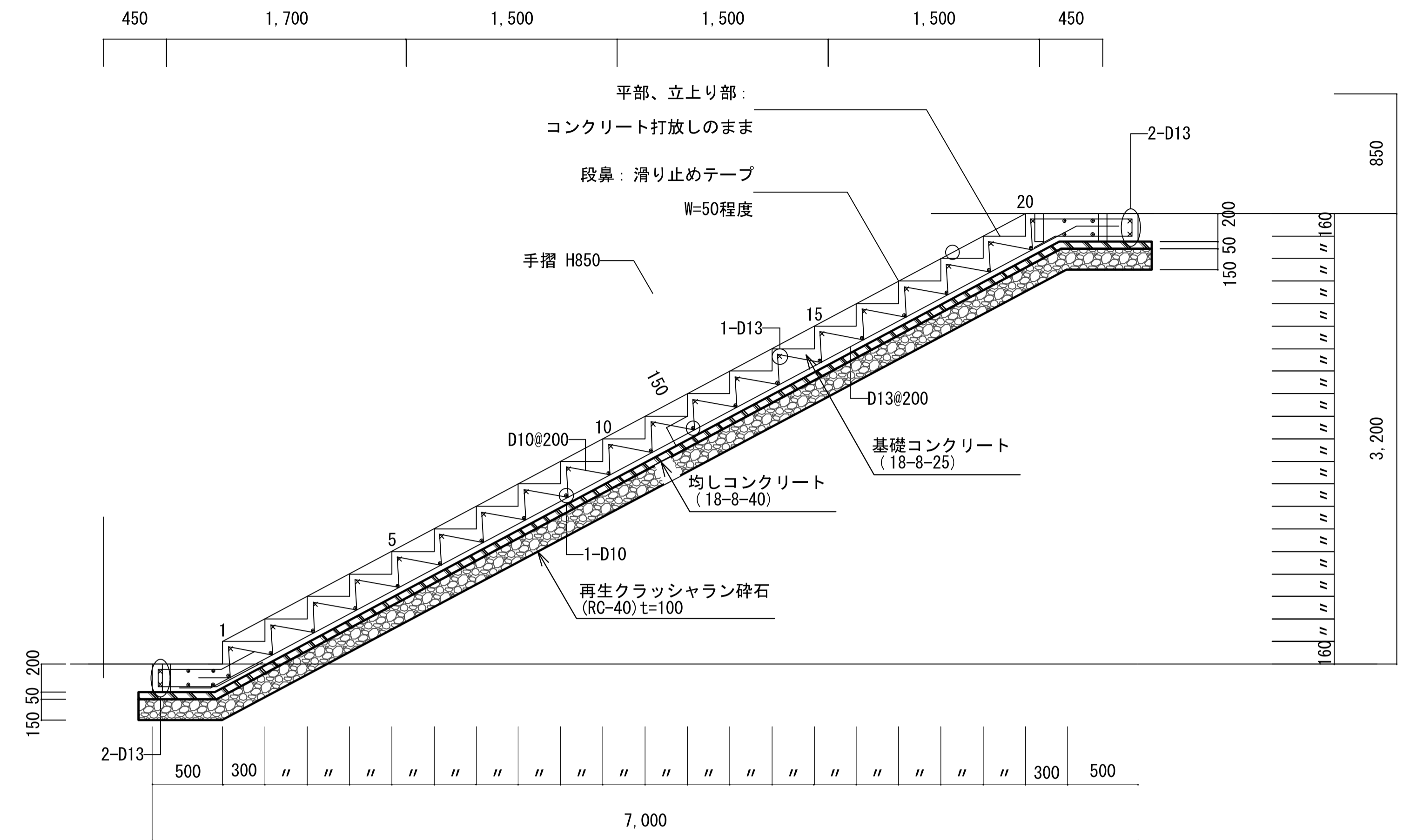
階段工-1



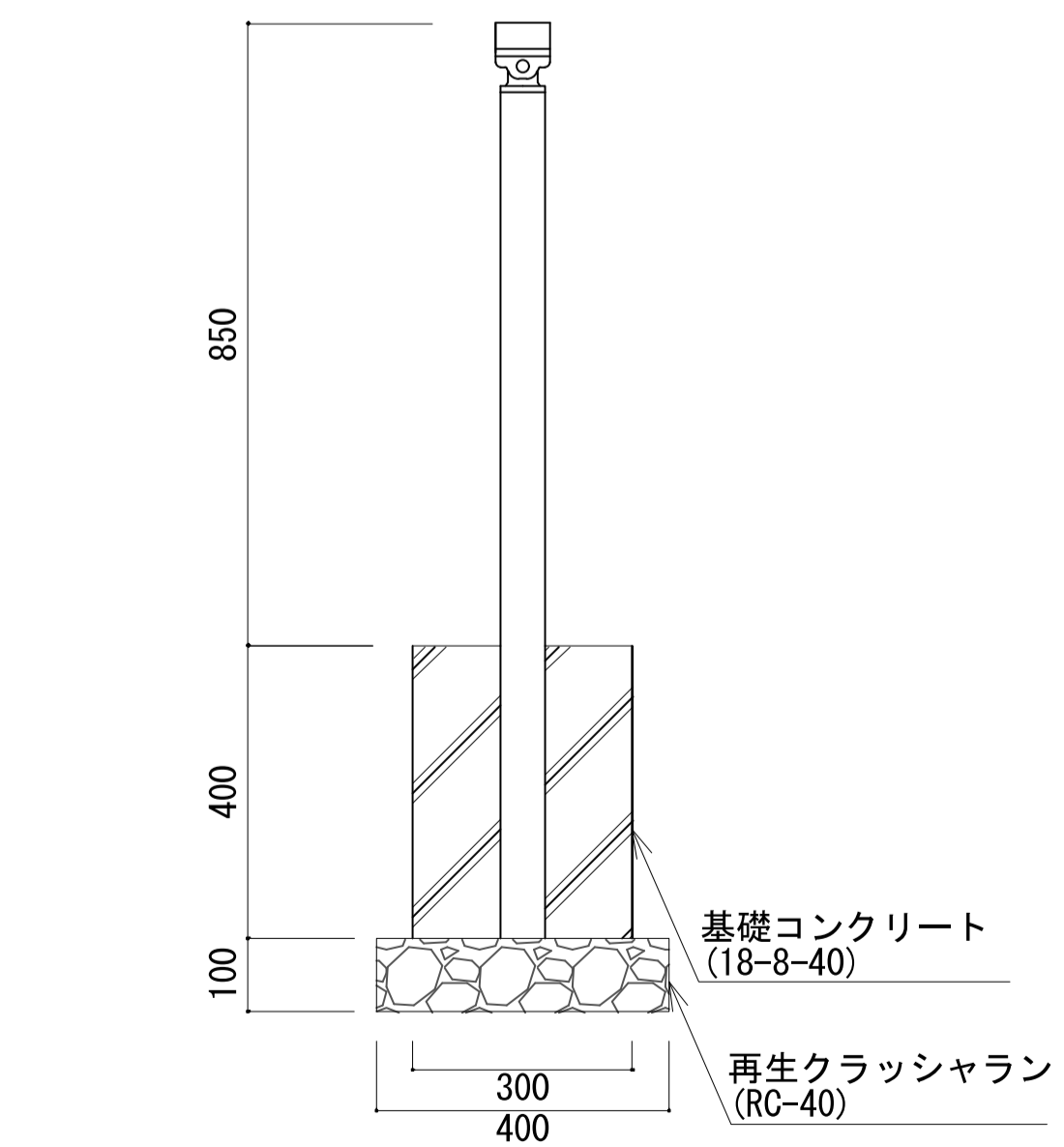
平面図 S=1:25 (A1)  
S=1:50 (A3)



袖壁詳細図 S=1:50 (A3)  
S=1:25 (A1)



断面図 S=1:25 (A1)  
S=1:50 (A3)



手摺端部支柱断面図 S=1:10 (A1)  
S=1:20 (A3)

着工年月日	-	-	-
竣工年月日	-	-	-
監理者印			
施工者印			

**ブレinstaff株式会社**  
BRAINSTAFF CO., LTD.  
山形県鶴岡市桜新町 8-33  
TEL. 0235-24-5510 FAX. 0235-23-9565

DATE	R8 3	PROJ. NO.		PROJ. TITLE	鶴岡市人工芝グラウンド整備工事
CHECK				DWG. TITLE	サービス施設整備工詳細図-7