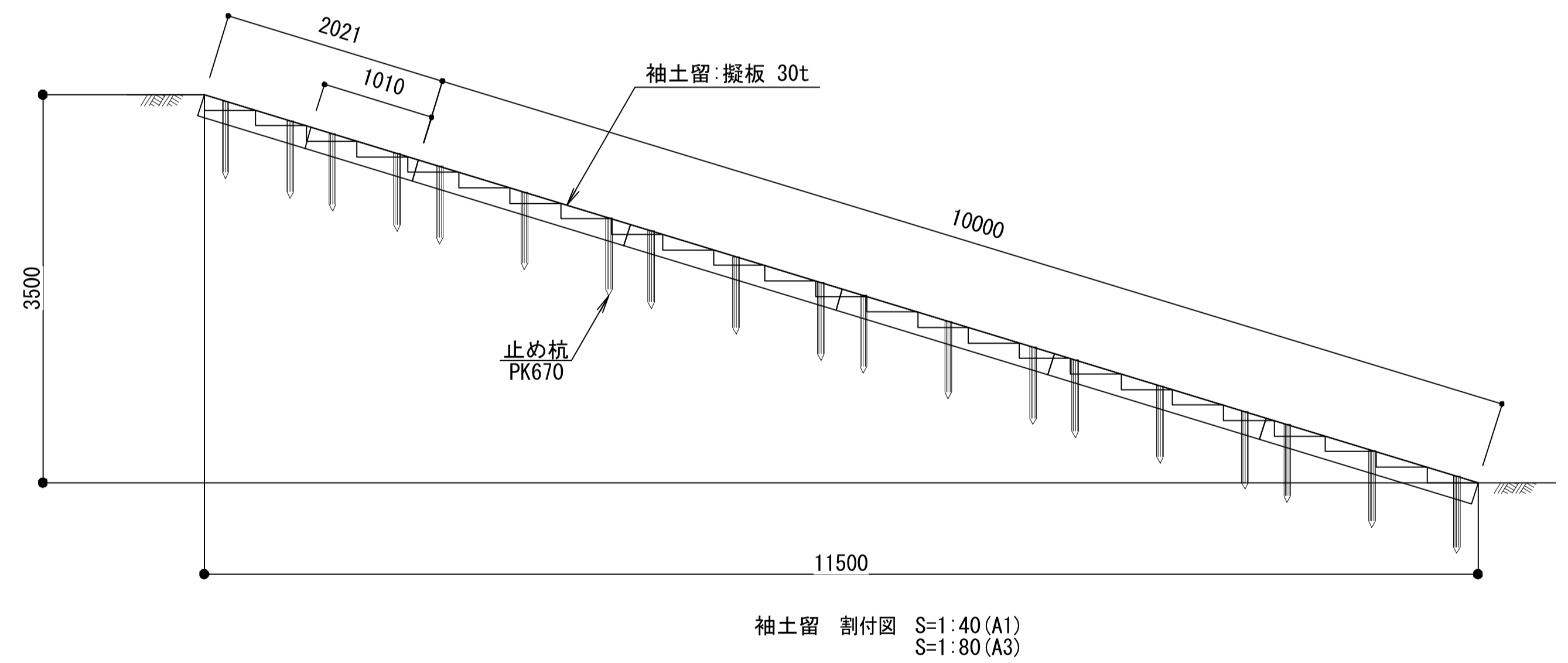
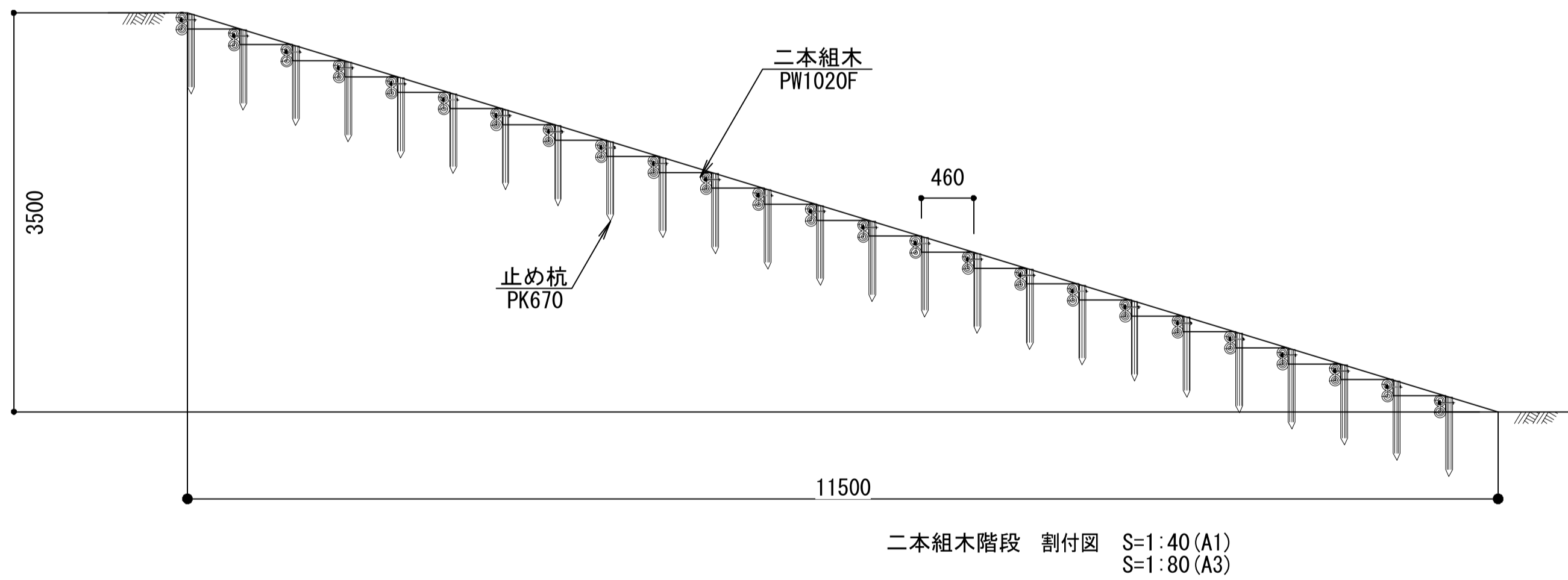
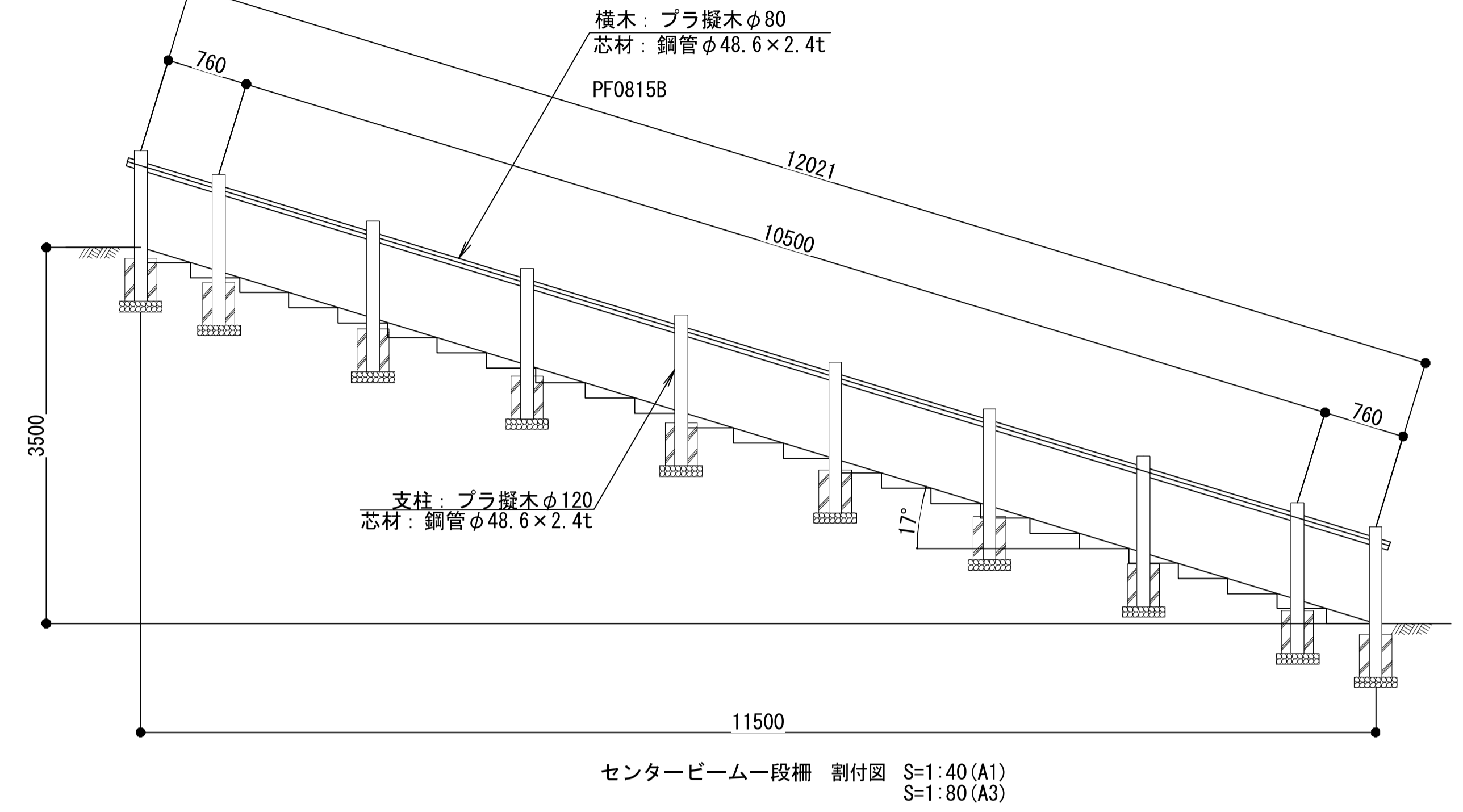
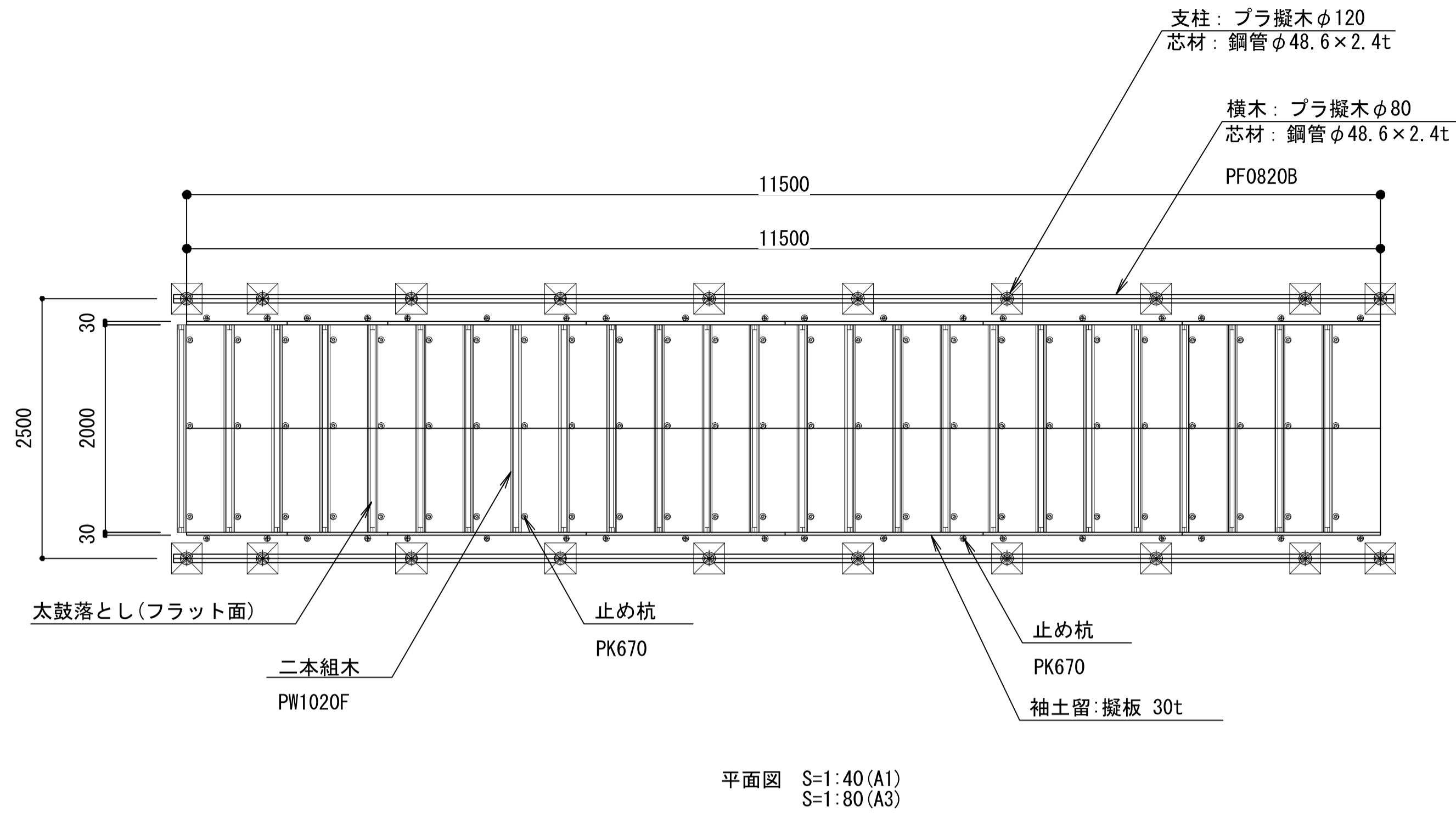


階段エ-2 (プラ擬木)



【特記】

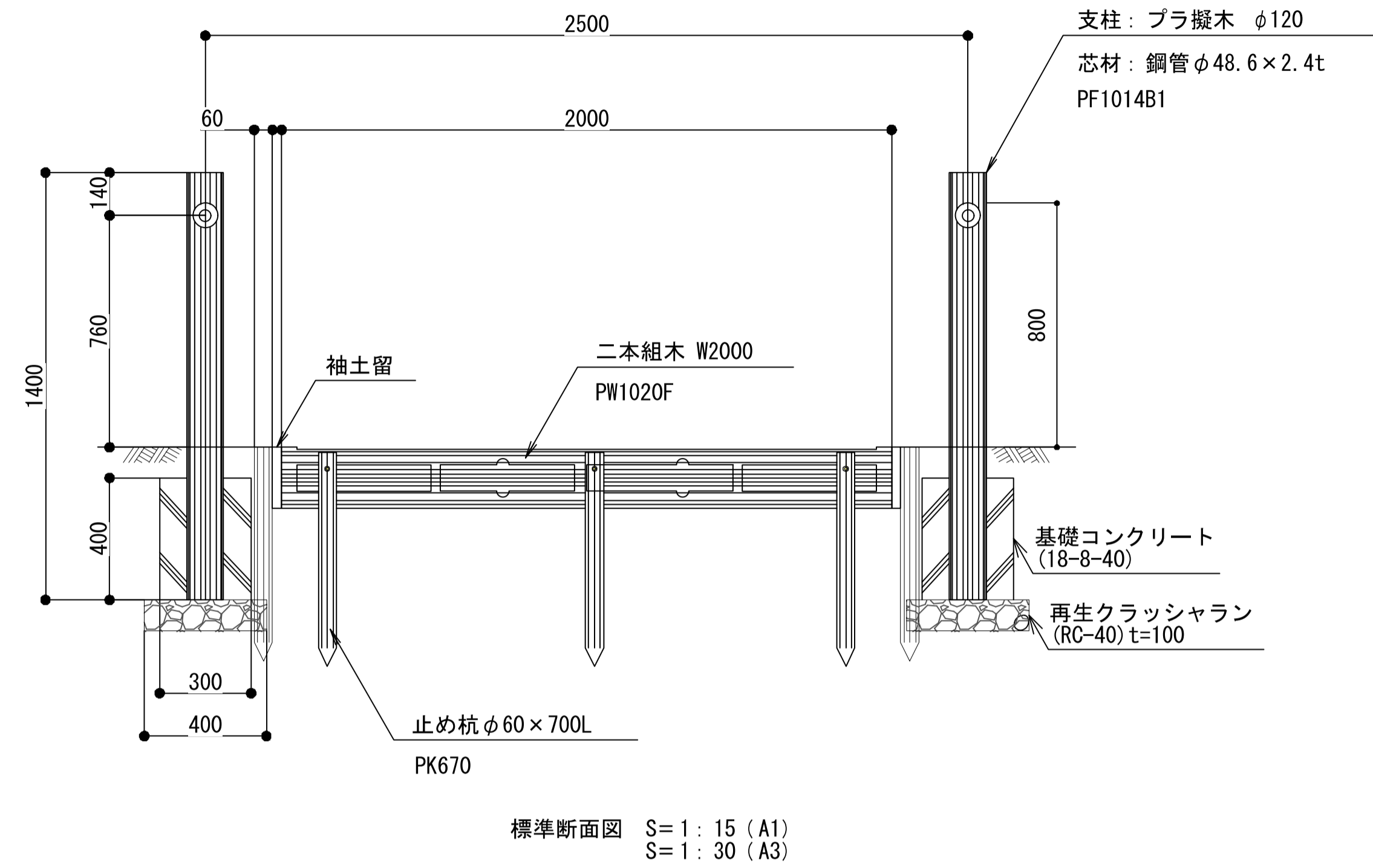
- ※プラ擬木は、エコマーク認定品 (樹脂部はリサイクルプラスチック)
- ※賠償責任保険加入品
- ※プラ擬木 色: ダークブラウン (耐候剤入り)
丸太外観: クヌギ肌模様 板材外観: 木目模様
- ※プラ擬木の寸法は標準値です。寸法公差は品質証明書にてご確認下さい。
- ※滑り抵抗係数 (C. S. R値) 0.60以上 (太鼓落とし部分)
- ※使用鋼管は垂鉛メッキ品 STK400以上

※現地の状況・条件により部材等が変更になる場合がございます。

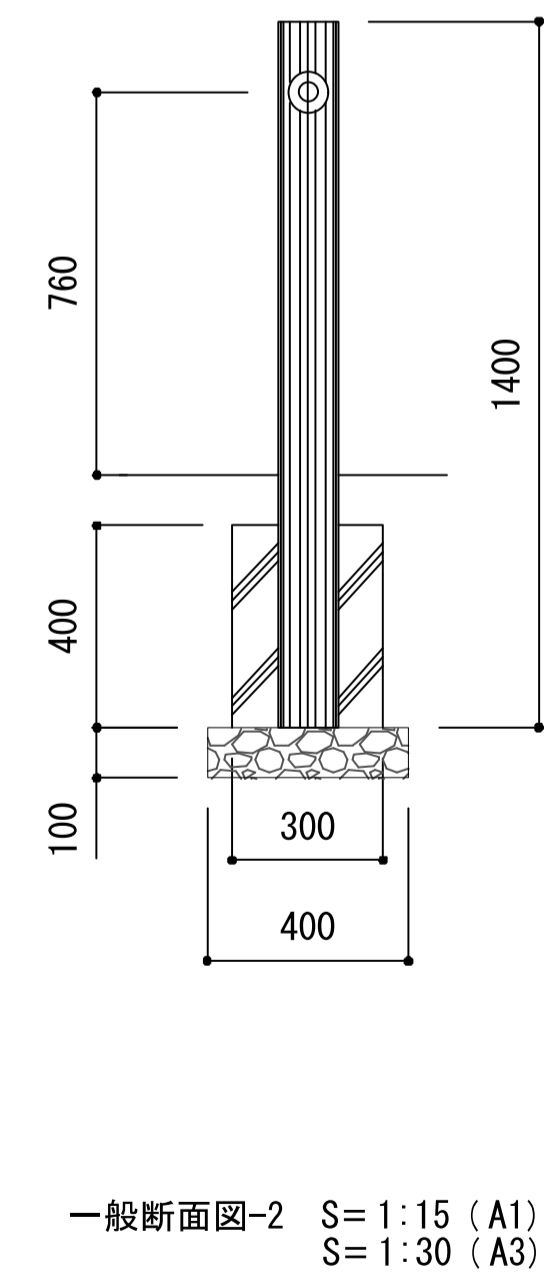
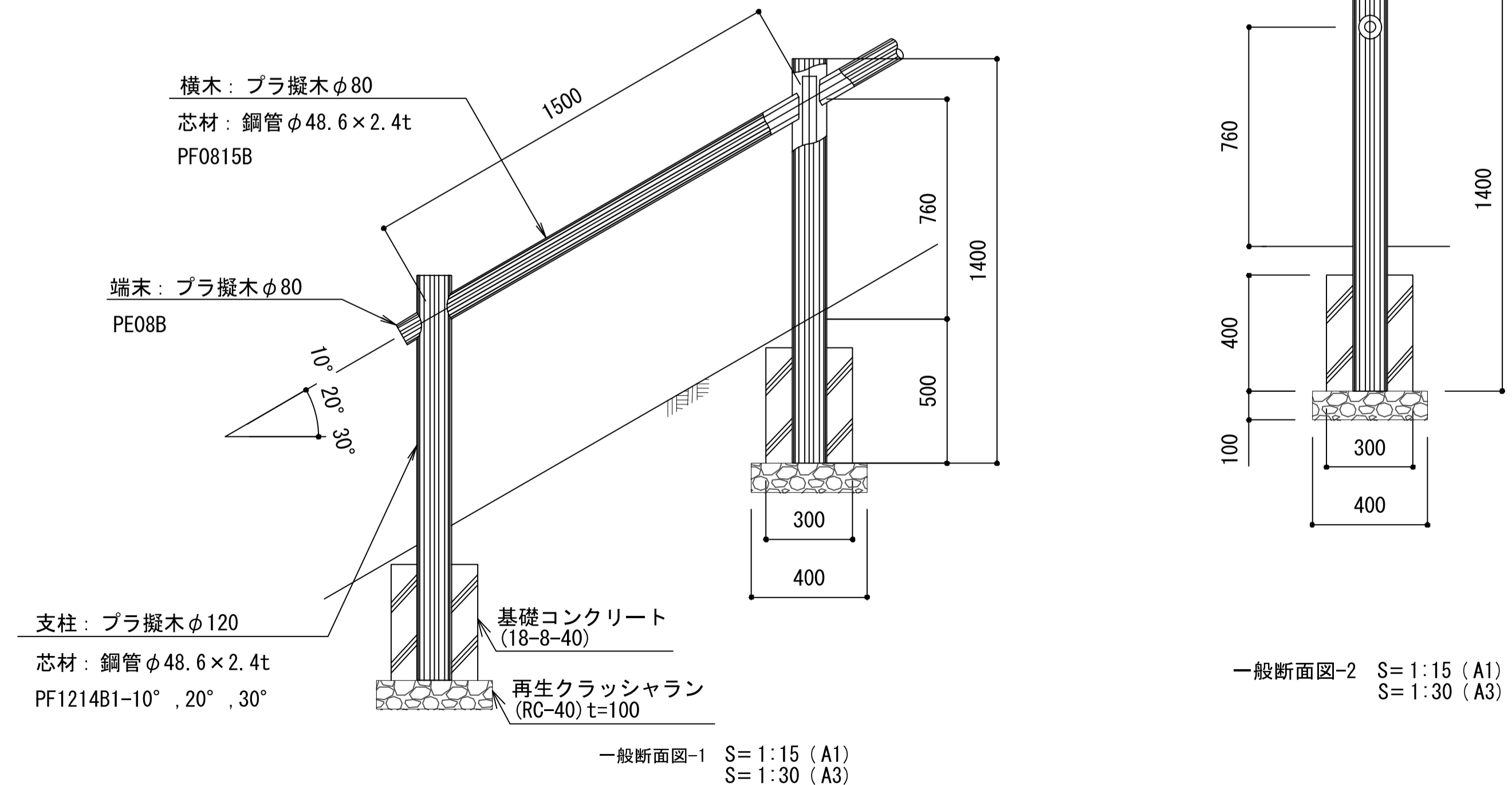
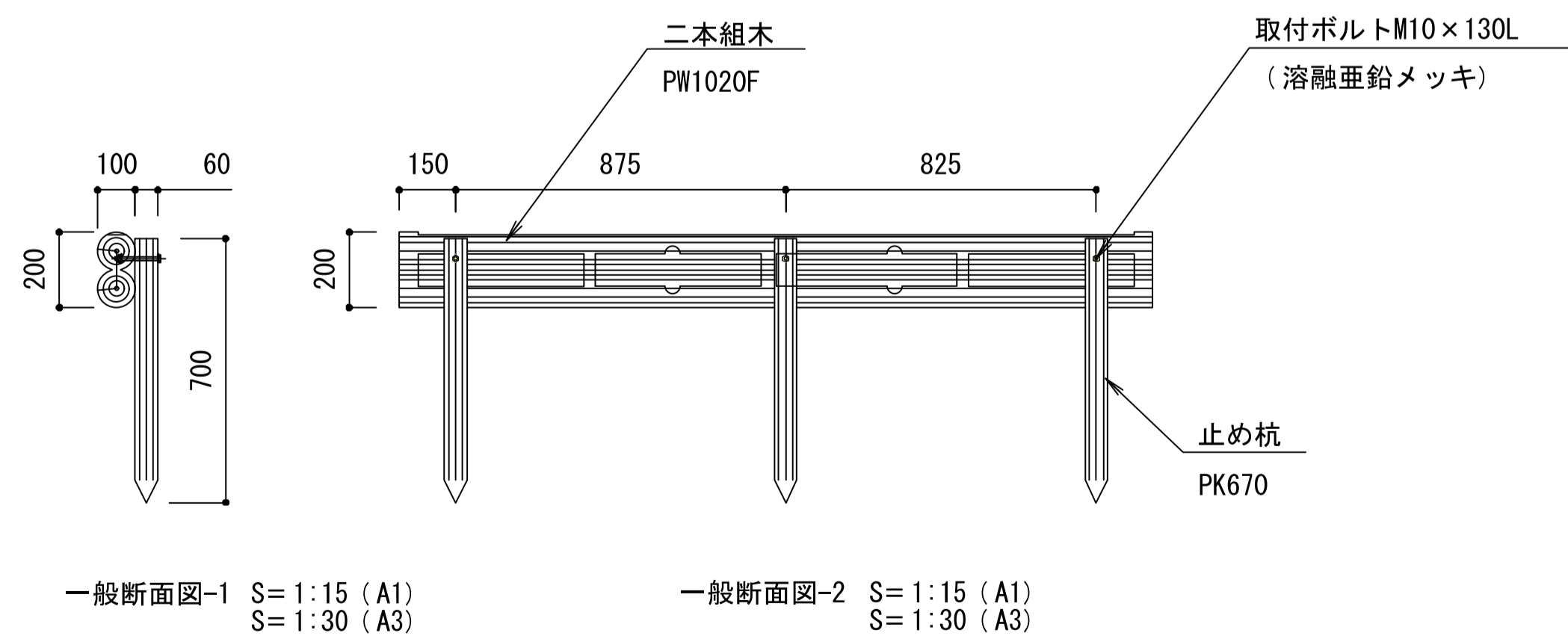
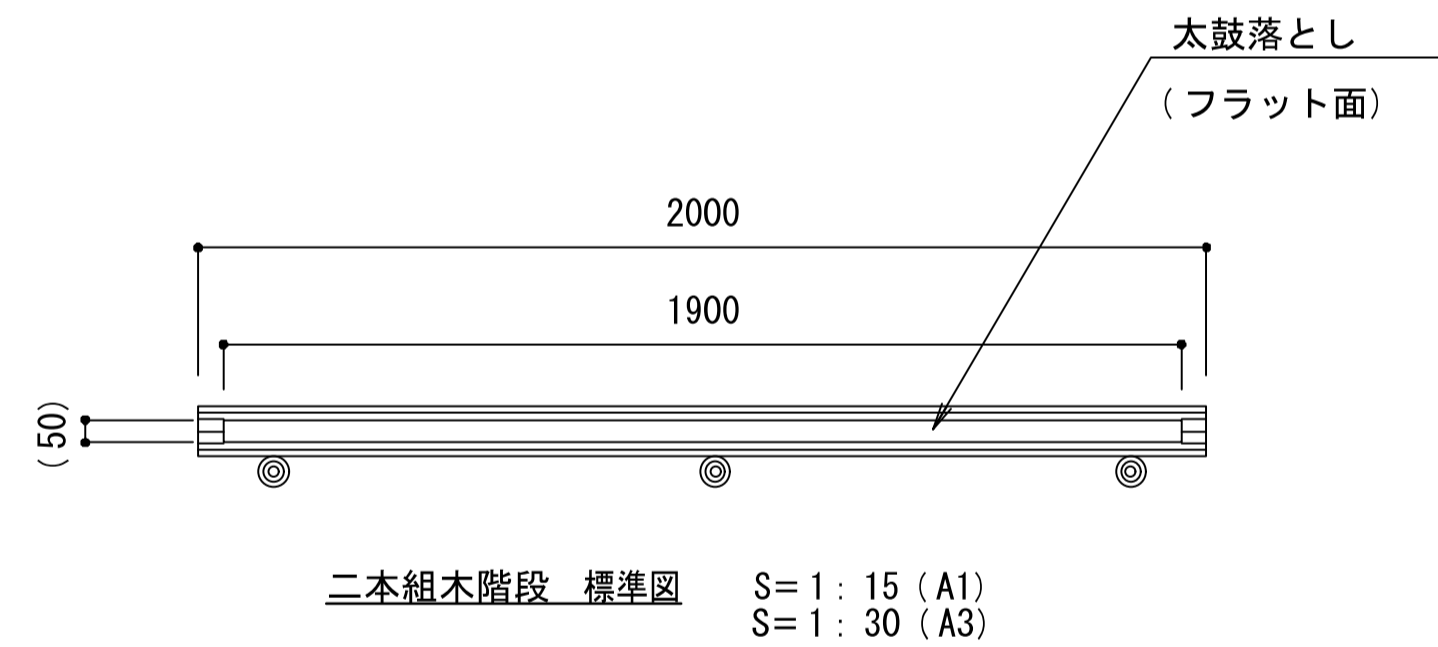
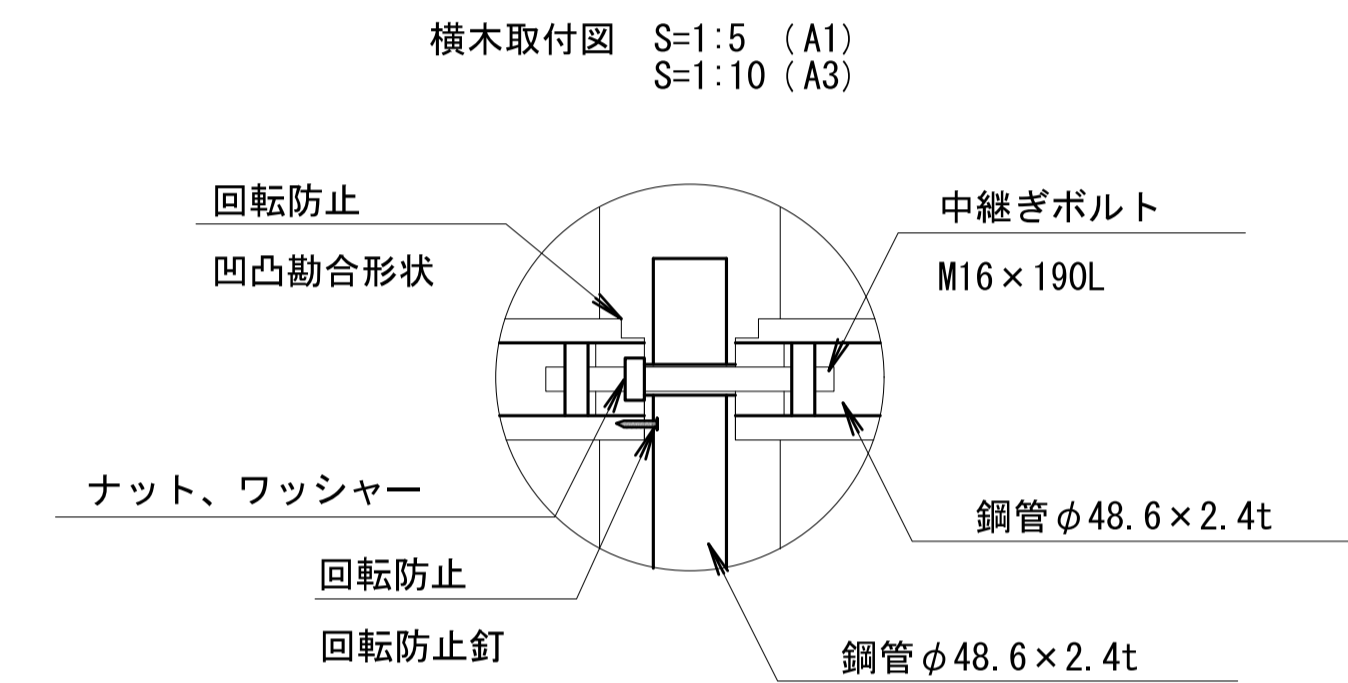
着工年月日	-	-	-	<p>ブレinstaff株式会社 BRAINSTAFF CO., LTD. 山形県鶴岡市桜新町 8-33 一級建築士事務所山形県登録 (1105) 第1110号 TEL. 0235-24-5510 FAX. 0235-23-9565 一級建築士登録 第367537号 原 拓也</p>	DATE	R8 3	PROJ. NO	PROJ. TITLE	鶴岡市人工芝グラウンド整備工事
竣工年月日	-	-	-		CHECK		DWG. TITLE	サービス施設整備工事詳細図-8	
監理者印	-	-	-						
施工者印	-	-	-						

階段エ-2 (プラ擬木 手摺)

【特記】
 ※プラ擬木は、エコマーク認定品 (樹脂部はリサイクルプラスチック)
 ※賠償責任保険加入品
 ※プラ擬木 色: ダークブラウン (耐候剤入り)
 丸太外観: クヌギ肌模様 板材外観: 木目模様
 ※プラ擬木の寸法は標準値です。寸法公差は品質証明書にてご確認ください。
 ※滑り抵抗係数(C.S.R値) 0.60以上 (太鼓落とし部分)



センタービーム (φ120) 一段柵 標準図

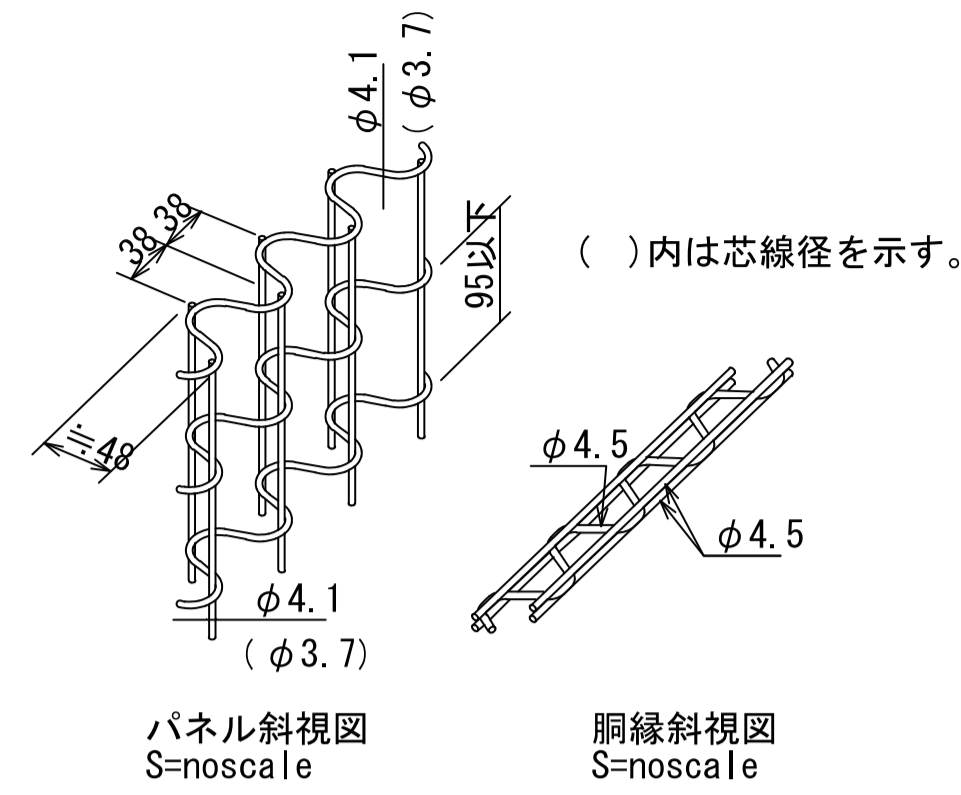
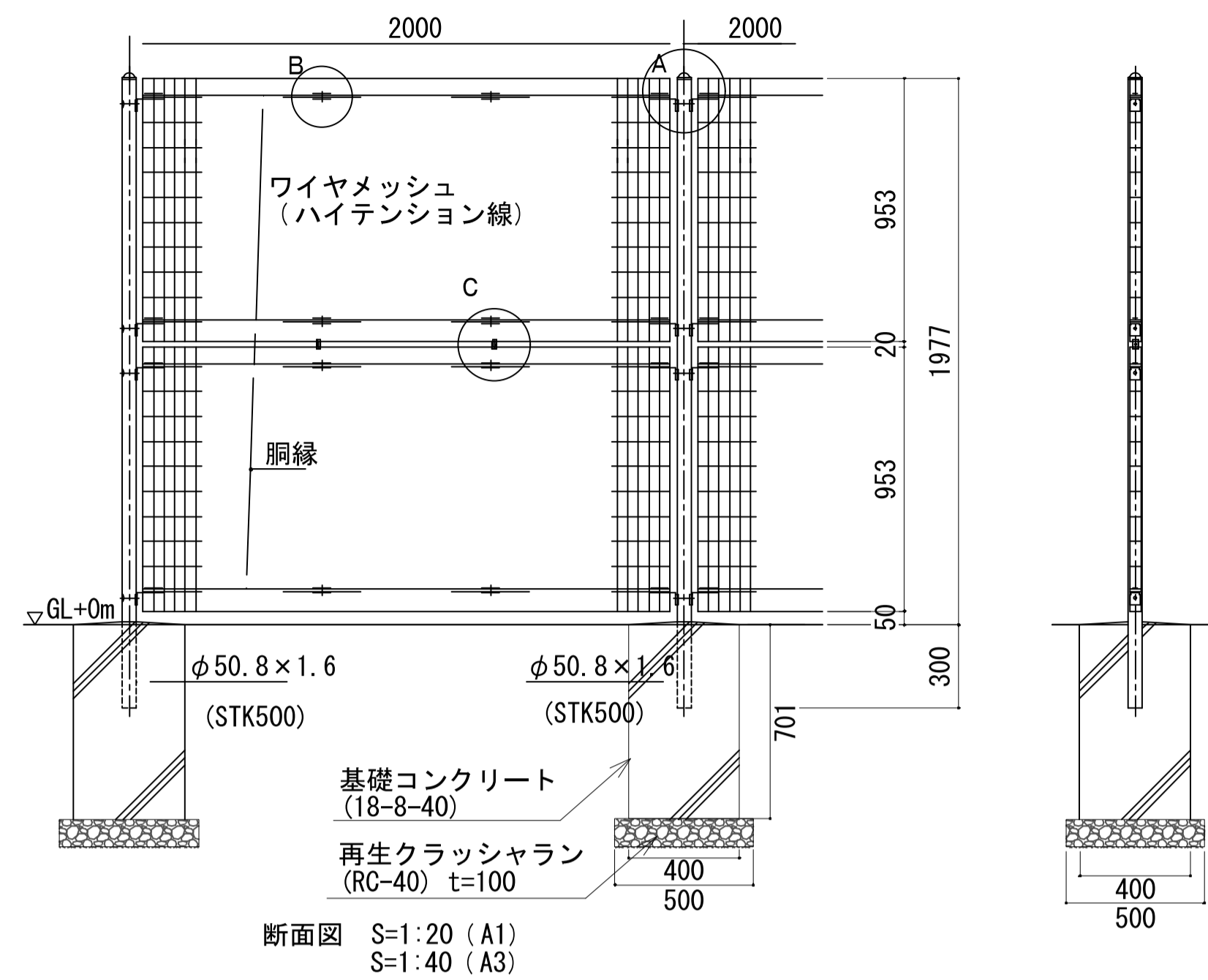


※現地の状況・条件により部材等が変更になる場合がございます。

着工年月日	竣工年月日	監理者印	施工者印	ブレンスタッフ株式会社 BRAIN STAFF CO., LTD. 山形県鶴岡市桜新町 8-33 TEL. 0235-24-5510 FAX. 0235-23-9565	DATE	PROJ. NO.	PROJ. TITLE	L - 47
					R8	3	鶴岡市人工芝グラウンド整備工事	
					CHECK		DWG. TITLE	
							サービス施設整備工事詳細図-9	

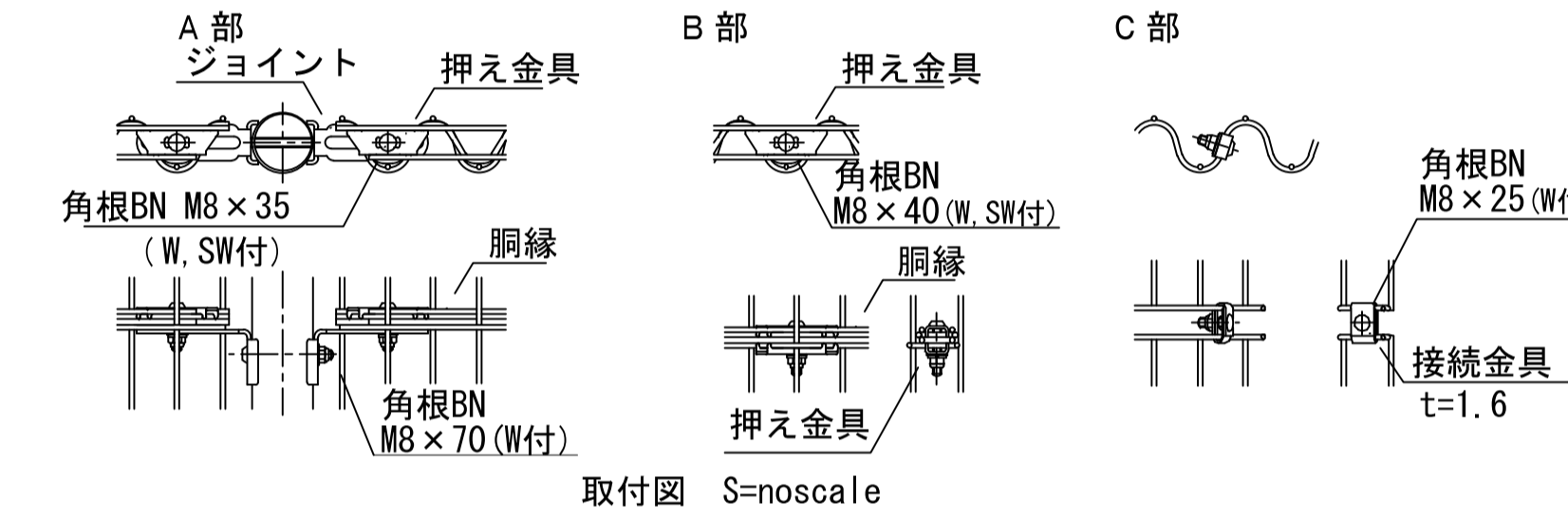
ARフェンス-1 (積雪寒冷地用)

参考品番: AR-AS2000・積雪寒冷地用 (朝日スチール工業株)



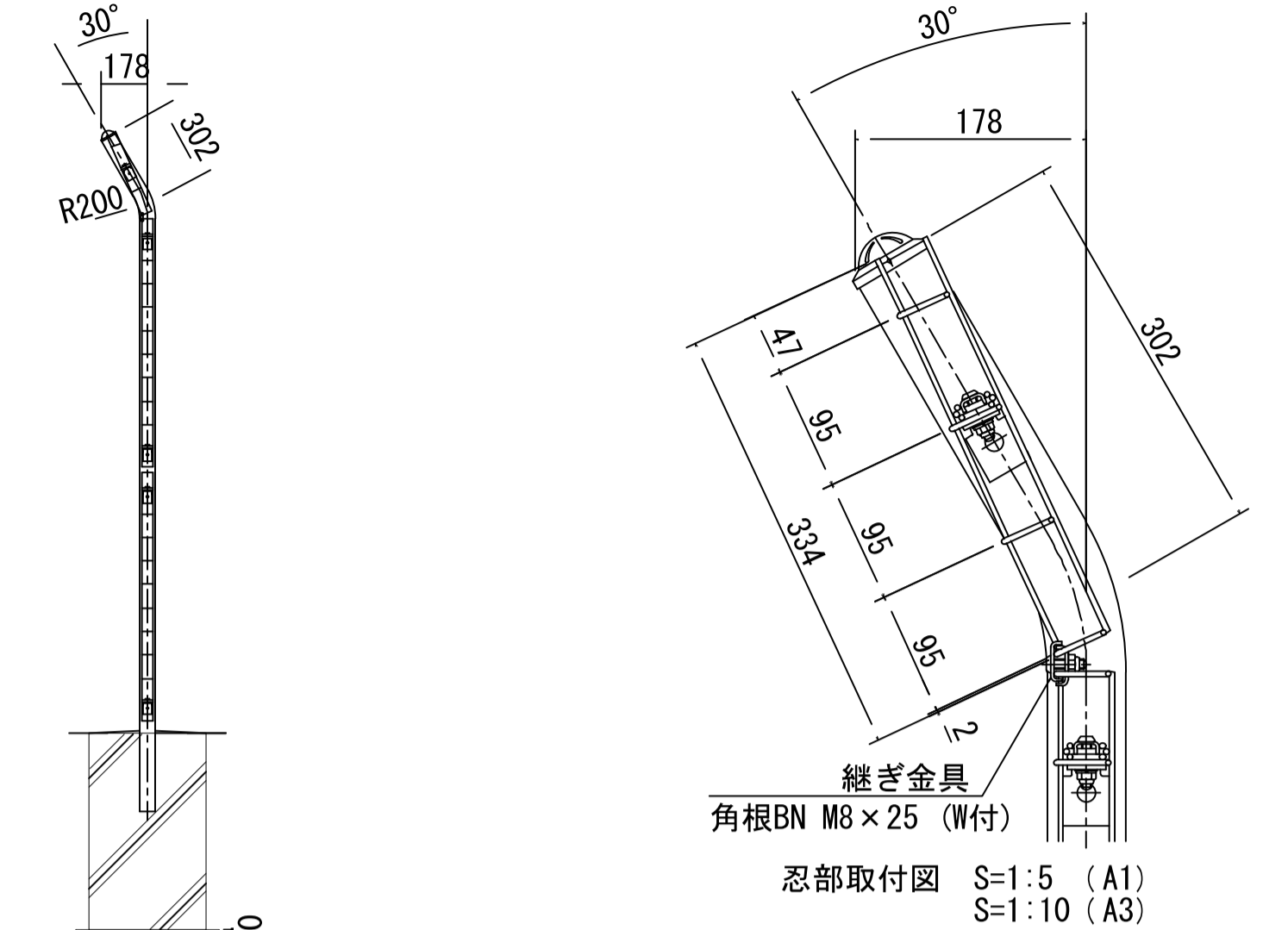
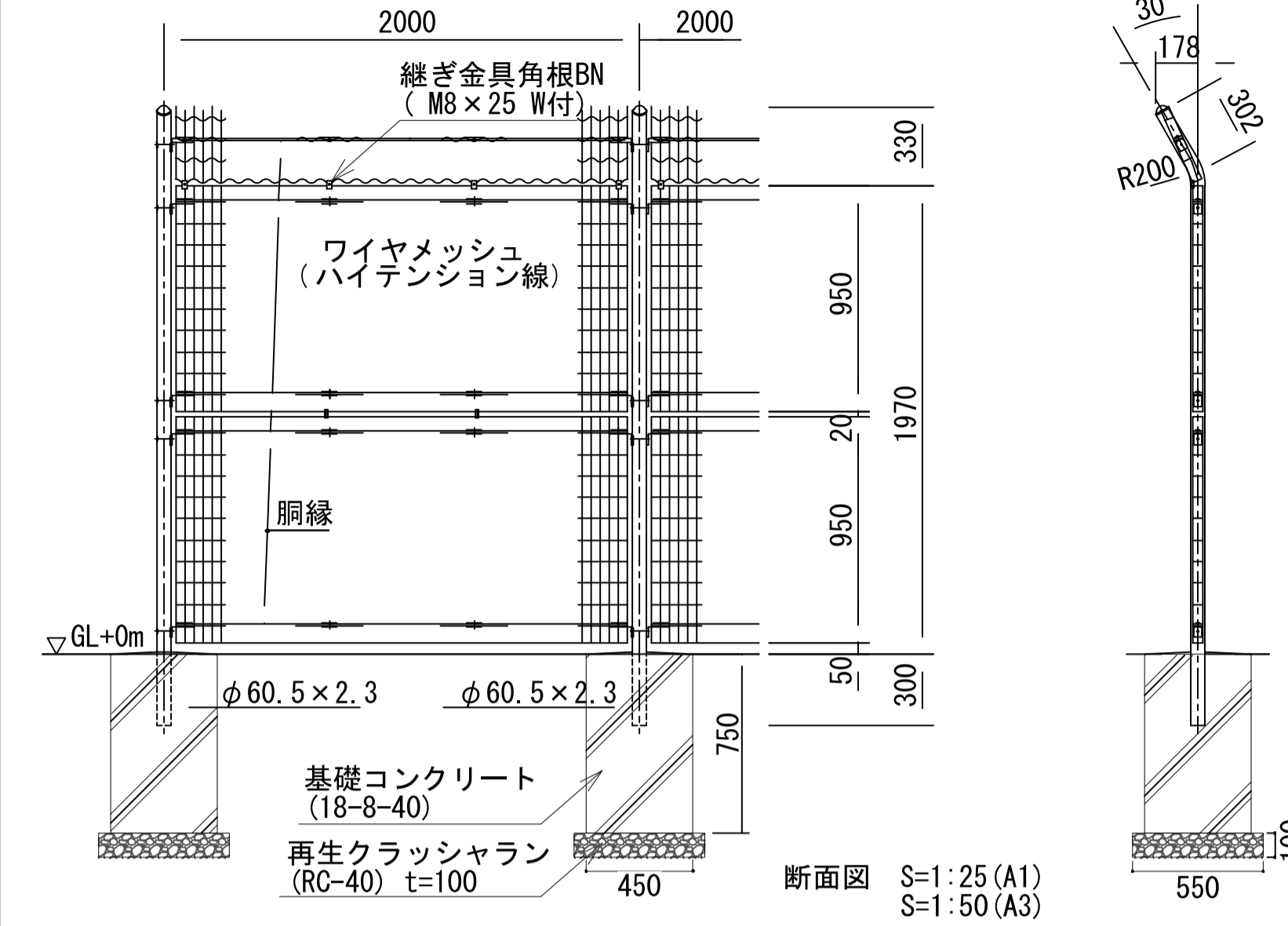
設計条件
 風荷重・・・建築基準法・同施行令 (平成12年6月) に基づく風圧力に依る。
 基準風速・・・3.2 m/sec
 地表面粗度区分・・・Ⅲ
 雪荷重・・・積雪深さ1.5m以下 (雪密度0.3 t/m)
 荷重は沈降圧のみとする。
 尚、風荷重と雪荷重の組合わせは行わない。
基礎条件・・・長期許容地耐力 50 kN/m²
 凍土深さは14 cmとする。

- 備考**
- 外装について
 - 主柱、笠木、押え金具、ジョイント (笠木端ジョイントは除く)・・・亜鉛・アルミ・マグネシウム合金めっきの上高耐候性樹脂粉体塗装
 - ワイヤメッシュ、胴縁・・・亜鉛めっきの上高耐候性樹脂粉体塗装
 - パネル、ナット・・・溶融亜鉛めっきの上防錆着色処理



ARフェンス-2 (曲忍付・積雪寒冷地用)

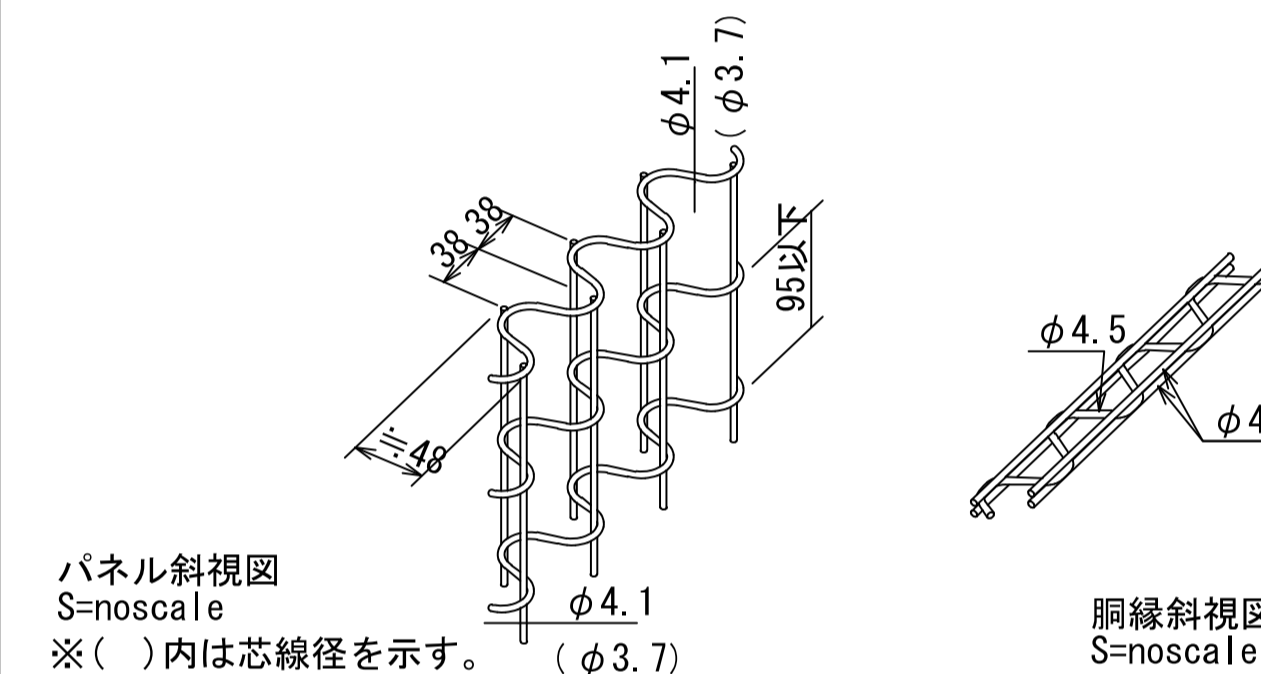
参考品番: AR-SS2000-MS (曲忍付)・積雪寒冷地用 (朝日スチール工業株)



設計条件
 風荷重・・・建築基準法、同施行令 (平成12年6月) に基づく風圧力に依る。
 基準風速・・・3.2 m/sec
 地表面粗度区分・・・Ⅲ
 雪荷重・・・積雪深さ1.5m以下 (雪密度0.3 t/m)
 荷重は沈降圧のみとする。
 尚、風荷重と雪荷重の組合わせは行わない。
基礎条件・・・長期許容地耐力 50 kN/m²。凍土深さは14 cmとする。

- 備考**
- 外装について
 - 主柱、パネル取付金具類・・・亜鉛・アルミ・マグネシウム合金めっきの上高耐候性樹脂粉体塗装
 - ワイヤメッシュ、胴縁・・・亜鉛めっきの上高耐候性樹脂粉体塗装
 - ボルト、ナット・・・溶融亜鉛めっきの上防錆着色処理

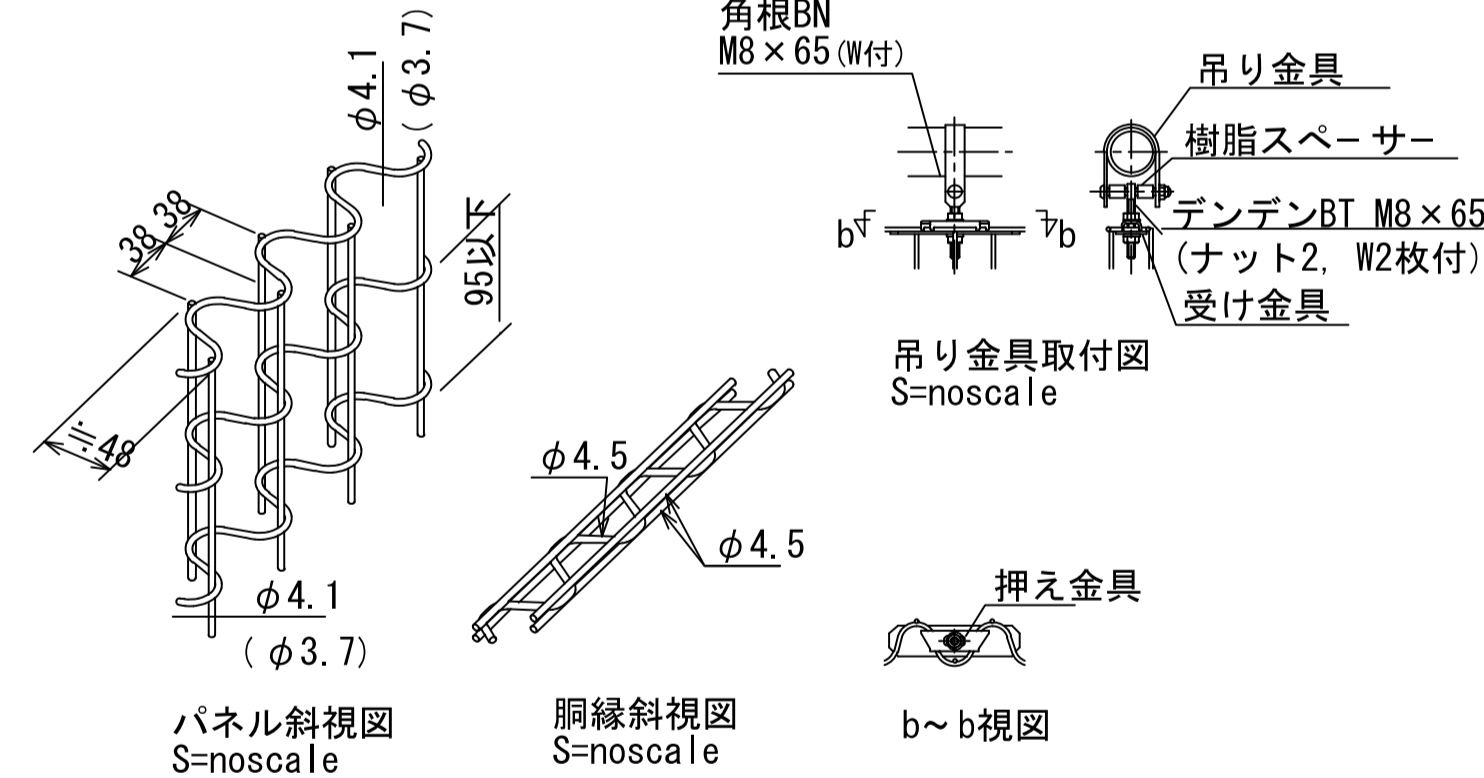
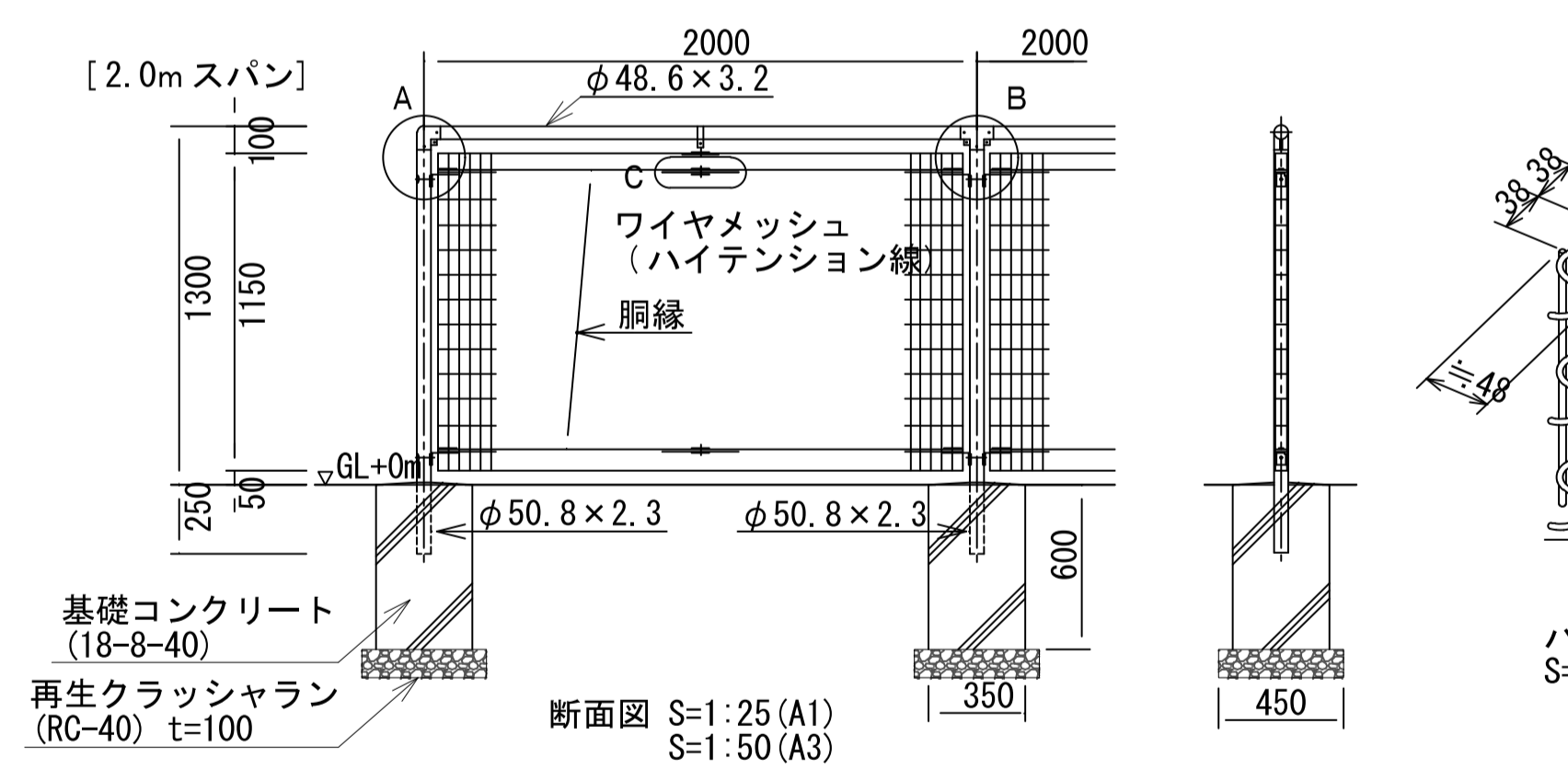
※注意
 1. 積雪により忍びパネルが破損する可能性がある。



ARフェンス-3 (H=1.2m+笠木・積雪寒冷地用)

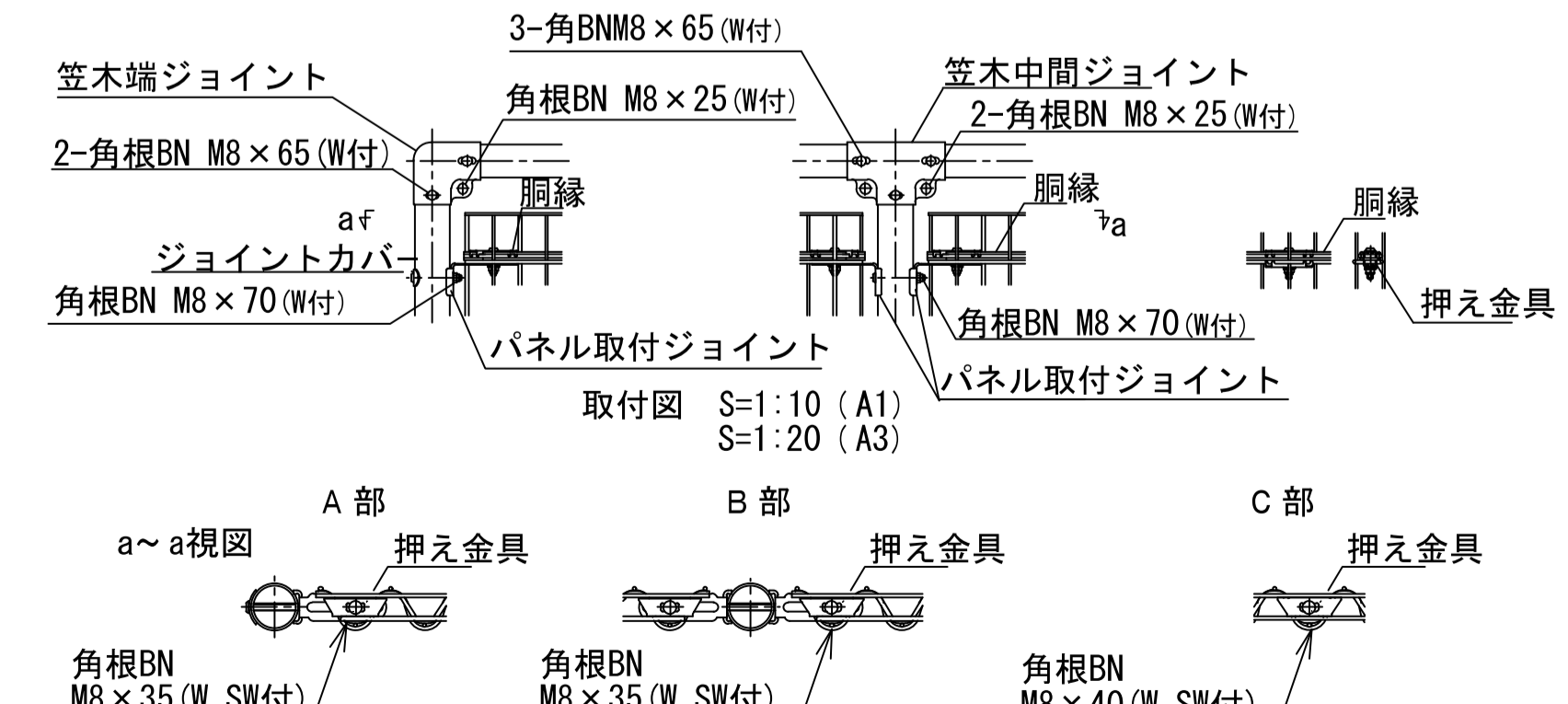
参考品番: AR-AS1300・積雪寒冷地用 (朝日スチール工業株)

※ () 内は芯線径を示す。



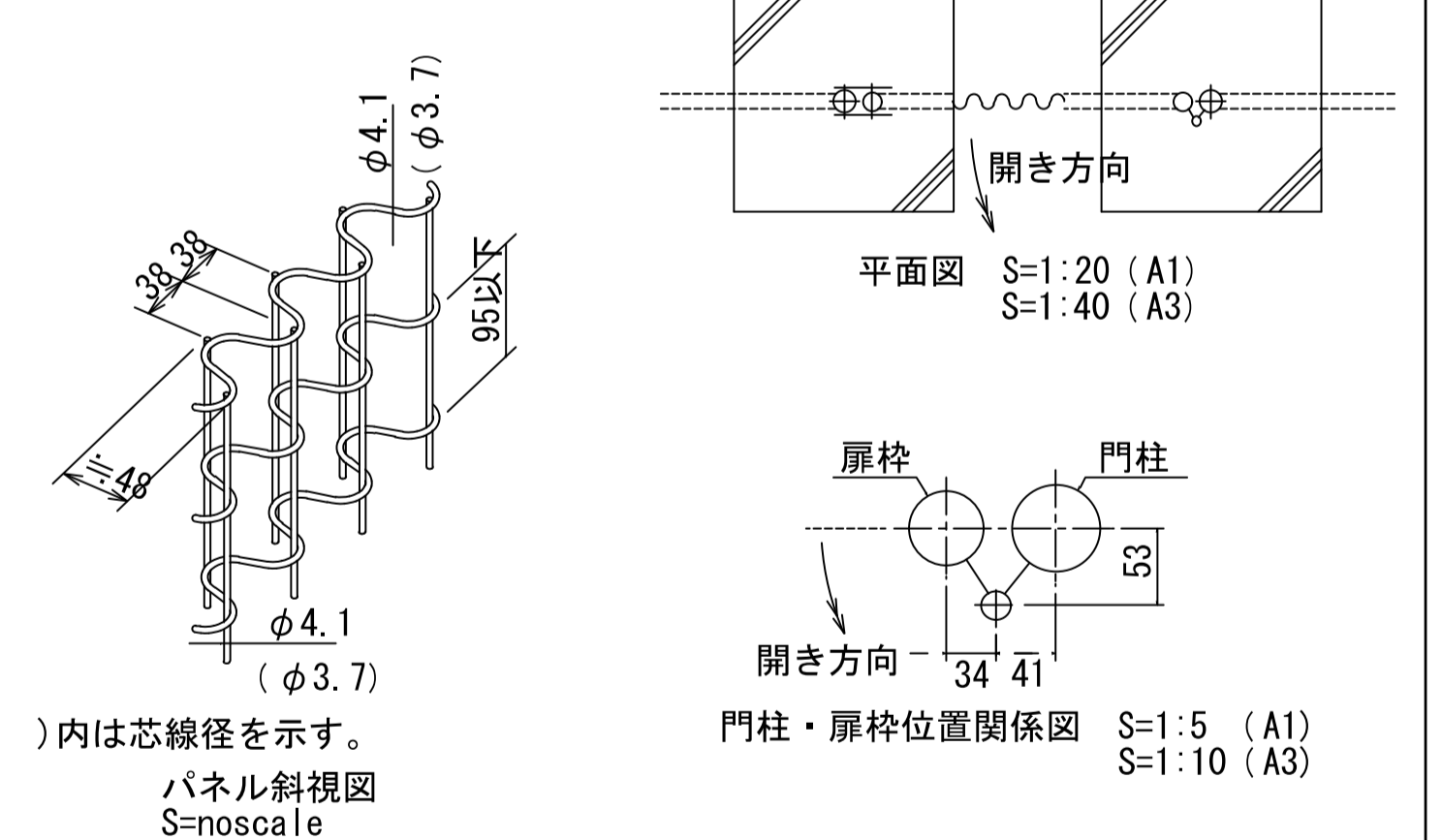
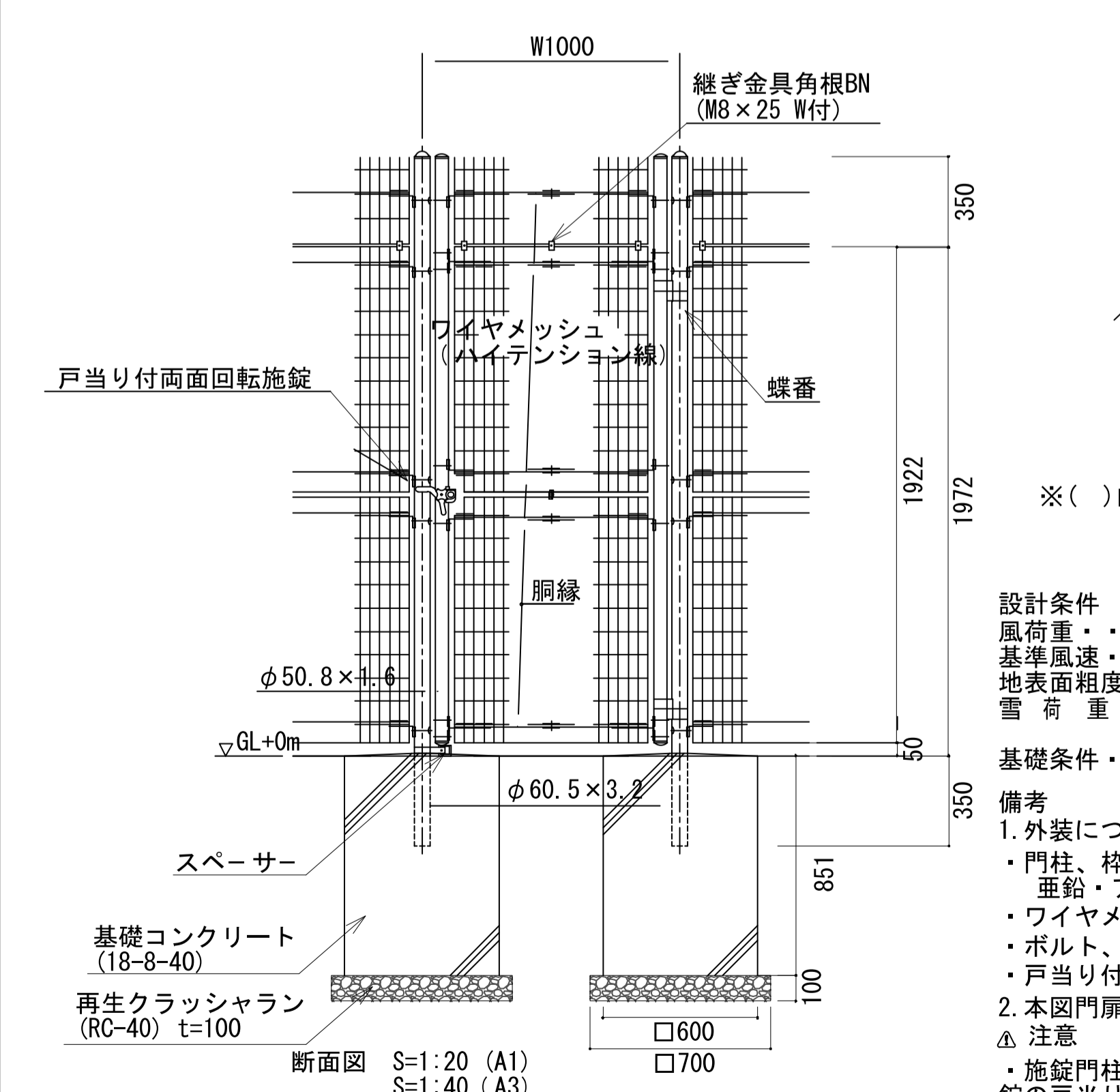
設計条件
 風荷重・・・建築基準法・同施行令 (平成12年6月) に基づく風圧力に依る。
 基準風速・・・3.2 m/sec
 地表面粗度区分・・・Ⅲ
 雪荷重・・・積雪深さ1.5m以下 (雪密度0.3 t/m)
 荷重は沈降圧のみとする。
 尚、風荷重と雪荷重の組合わせは行わない。
基礎条件・・・長期許容地耐力 50 kN/m²
 凍土深さは14 cmとする。

- 備考**
- 外装について
 - 主柱、笠木、押え金具、ジョイント (笠木端ジョイントは除く)・・・亜鉛・アルミ・マグネシウム合金めっきの上高耐候性樹脂粉体塗装
 - ワイヤメッシュ、胴縁・・・亜鉛めっきの上高耐候性樹脂粉体塗装
 - 笠木端ジョイント・・・溶融亜鉛めっきの上高耐候性樹脂粉体塗装
 - 吊り金具・・・溶融亜鉛めっきの上防錆着色処理とし一部のボルト・ナットは溶融亜鉛めっきのみ



門扉-1 (片開き門扉・直忍付・積雪寒冷地用)

参考品番: AR-SS片開き門扉 (直忍付)・積雪寒冷地用 (朝日スチール工業株)

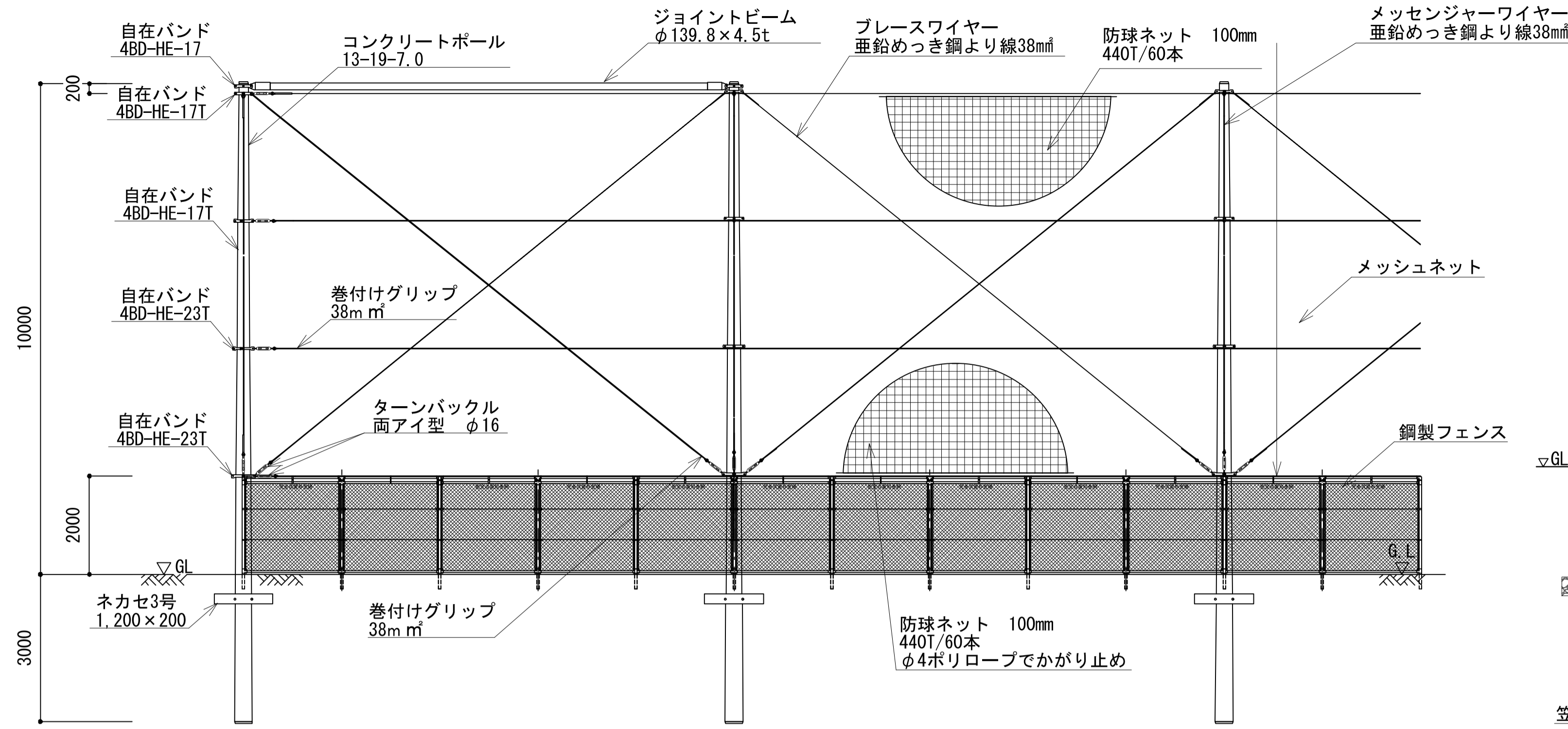


設計条件
 風荷重・・・建築基準法・同施行令 (平成12年6月) に基づく風圧力に依る。
 基準風速・・・3.2 m/sec
 地表面粗度区分・・・Ⅲ
 雪荷重・・・積雪深さ1.5m以下 (雪密度0.3 t/m)
 荷重は沈降圧のみとする。尚、風荷重と雪荷重の組合わせは行わない。
基礎条件・・・長期許容地耐力 50 kN/m²。凍土深さは14 cmとする。

- 備考**
- 外装について
 - 門柱、枠体、パネル取付金具・・・亜鉛・アルミ・マグネシウム合金めっきの上高耐候性樹脂粉体塗装
 - ワイヤメッシュ、胴縁・・・亜鉛めっきの上高耐候性樹脂粉体塗装
 - ボルト、ナット・・・溶融亜鉛めっきの上防錆着色処理 (SUS品を除く)
 - 戸当り付両面回転施錠、スペーサー・・・溶融亜鉛めっきのみ
 - 本図門扉は片側180°開きとする。
 - 注意
 - 施錠門柱の扉開き側に障害物 (兼用フェンス、壁など) を有する場合には、両面回転施錠の戸当りが障害物と干渉するため、開き方向の変更が必要である。

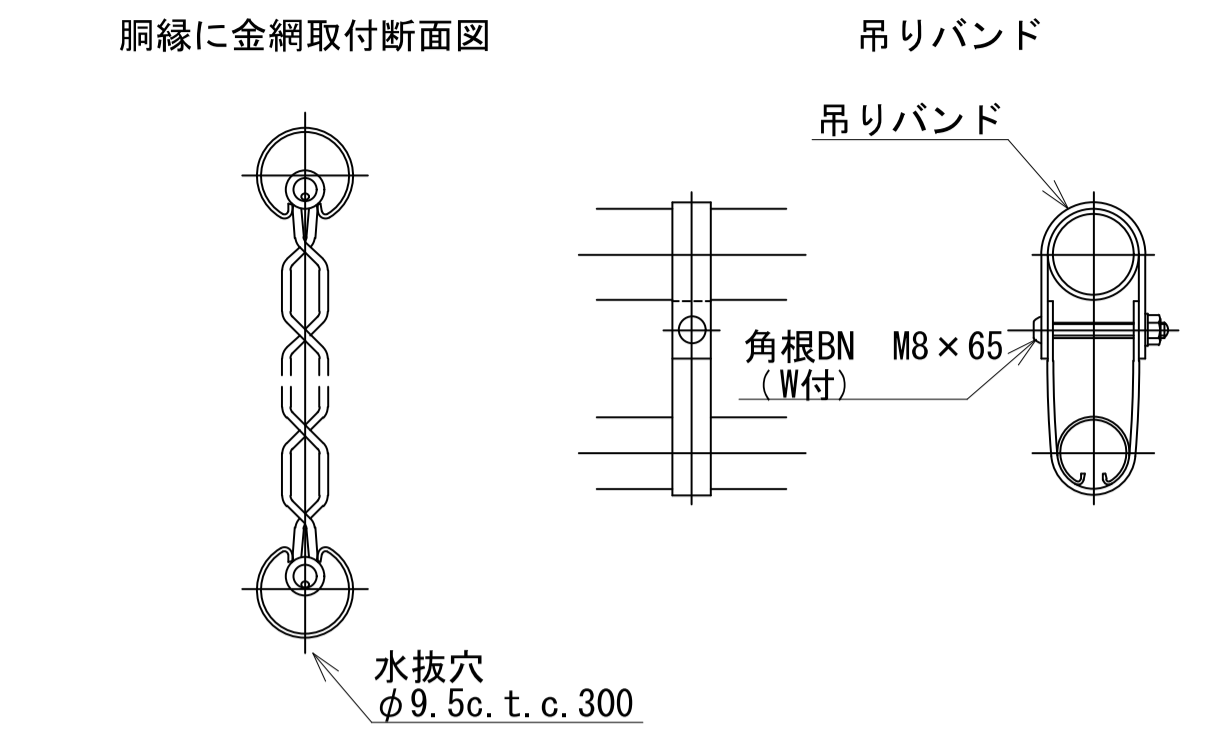
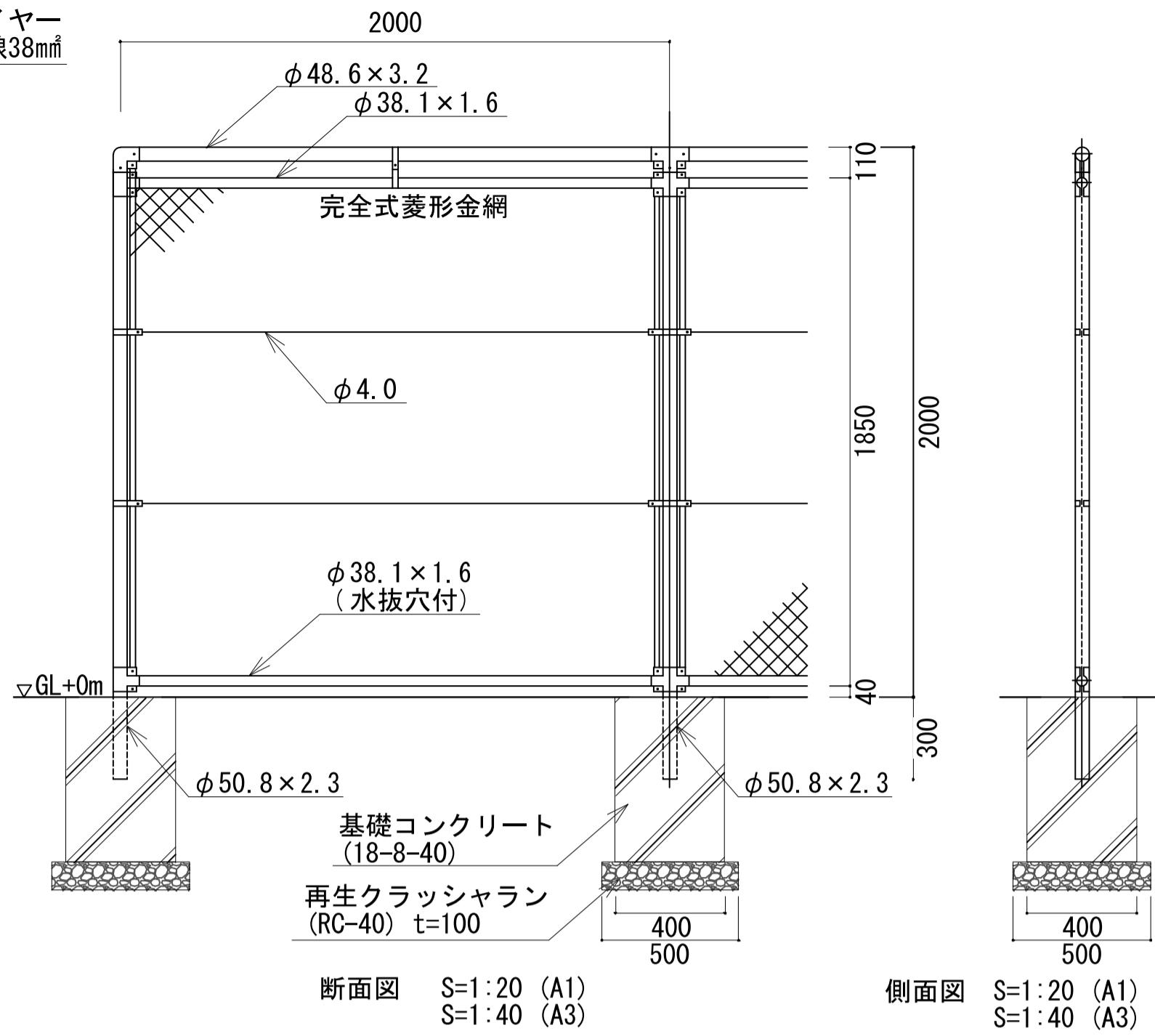
防球ネット (メインコート・H=10.0m)

参考品番: PC-AS2000・積雪寒冷地用 (朝日スチール工業株)



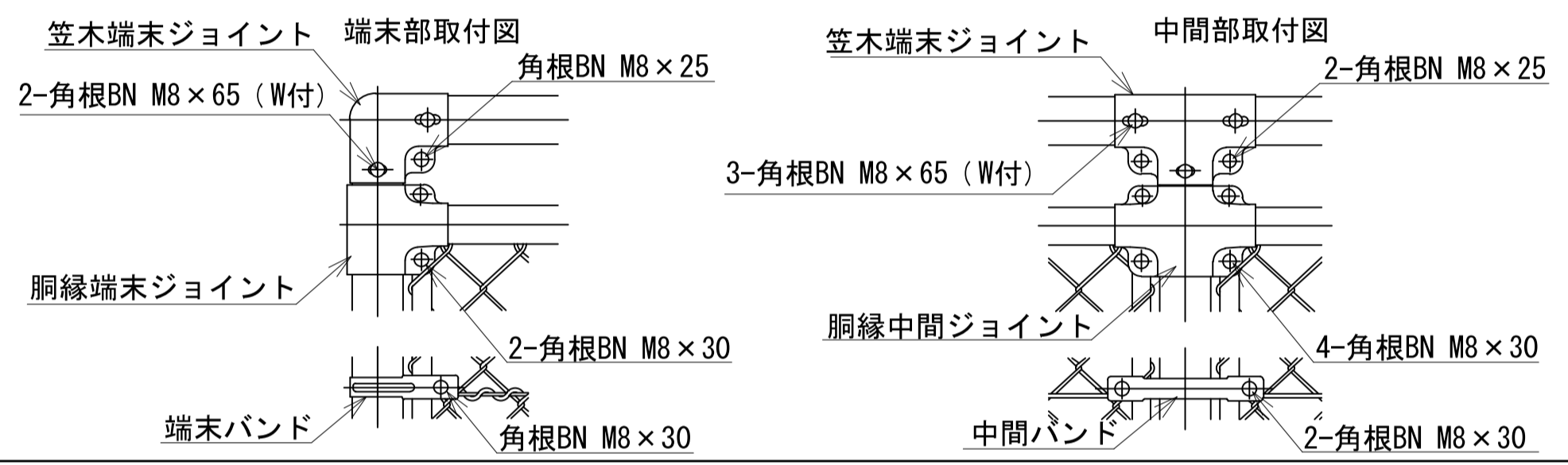
設計条件 (仮定)
 ・平均風速: $V_0 = 32\text{m/s}$ (鶴岡市)
 ・地表面粗度区分: 3
 ・土質条件 (照明兼用): 平成5年7月山形県立鶴岡病院デイケア棟地質調査報告書を参考に算定
 ・土質条件 (防球ネット): 社団法人日本電気協会 配電規程より 軟弱土質 [D] と仮定する。
 注) 地中障害物、施工場所、その他諸条件により支柱、基礎形状は変更となります。

断面図 S=1:75 (A1)
S=1:150 (A3)



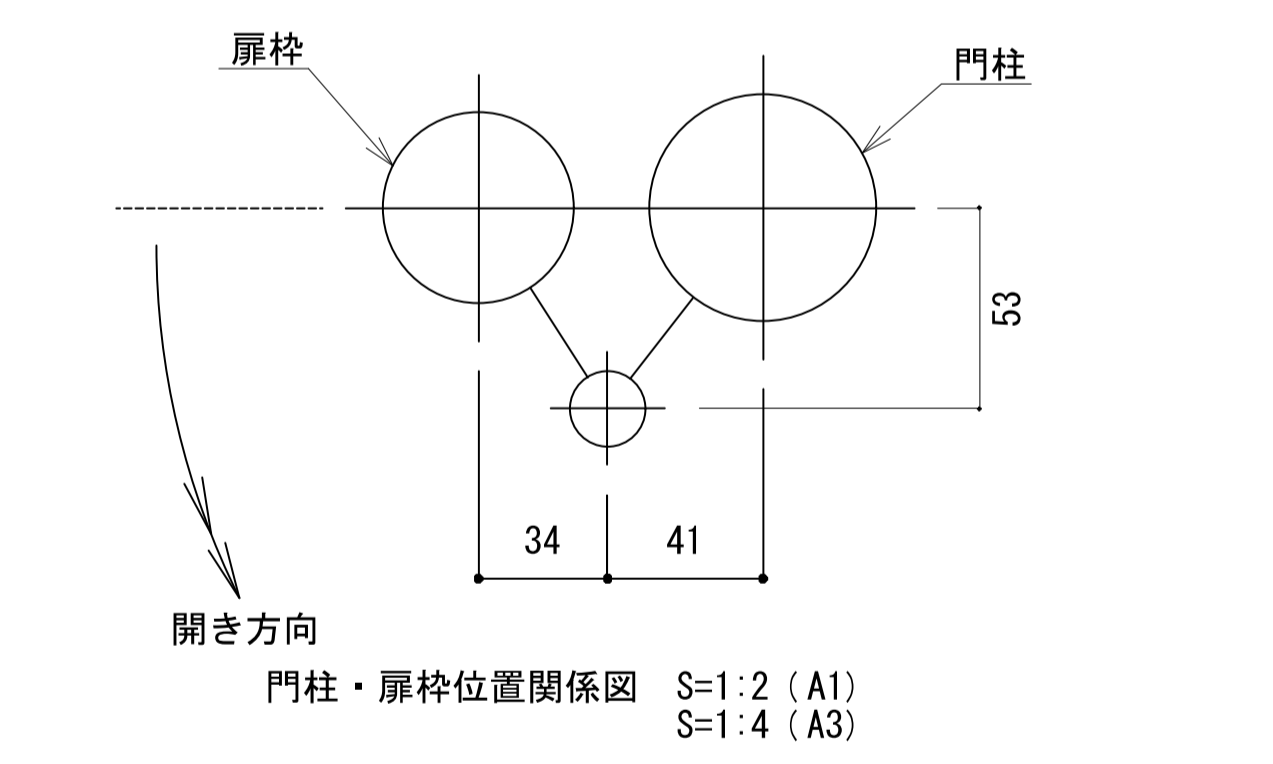
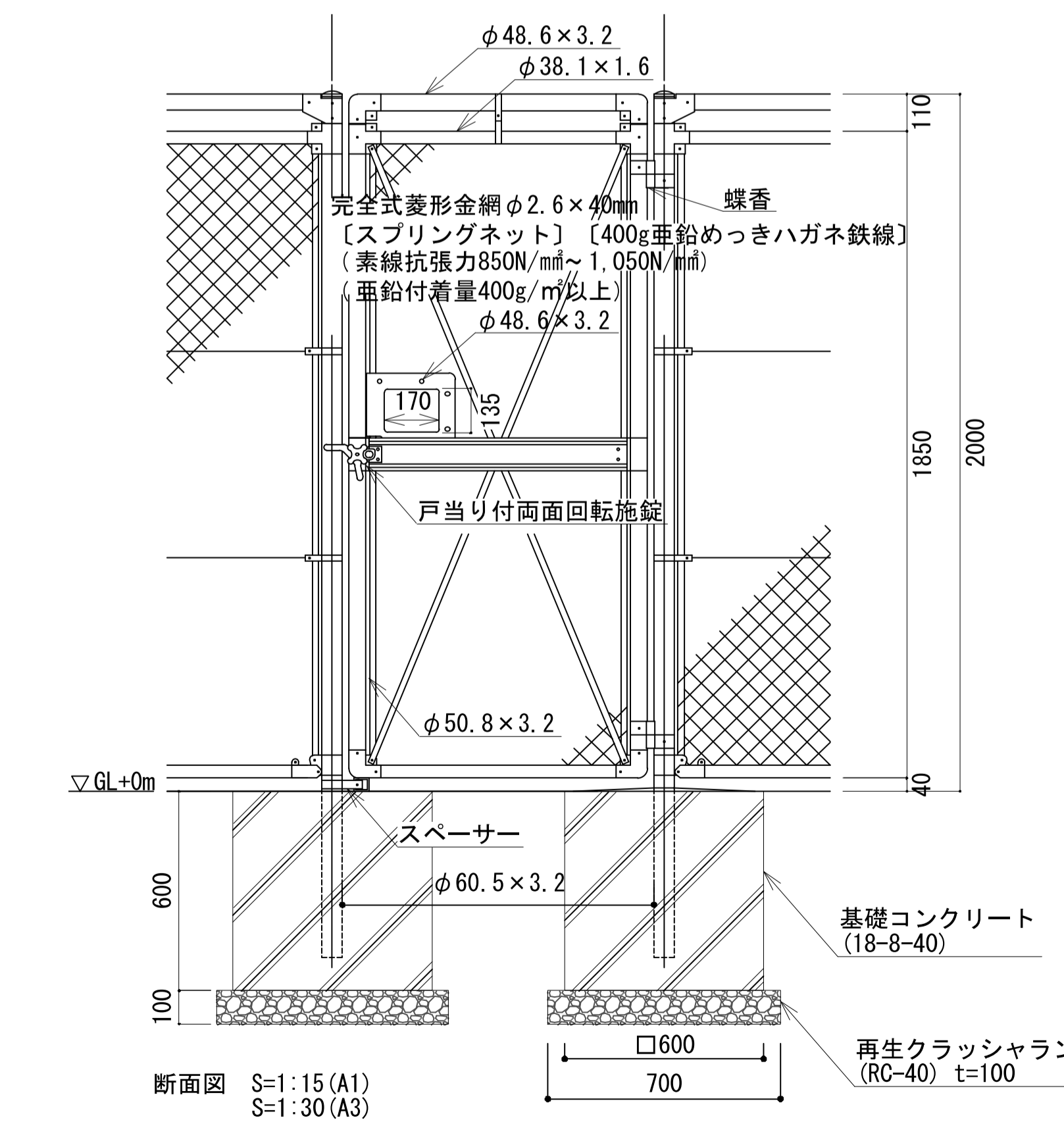
設計条件
 風荷重・・・建築基準法・同施行令 (平成12年6月) に基づく風圧力による。
 基準風速・・・ 3.2m/sec
 地表面粗度区分・・・Ⅲ
 雪荷重・・・積雪1.5m以下 (雪密度 0.3t/m^3) (荷重は、沈降圧のみ 側圧は考慮しておりません)
 基礎条件・・・長期許容地耐力 50kN/m^2
 凍土深さはないものとする。

備考
 1. 外装は金網類を除く他は溶融亜鉛めっきとする。



門扉-2 (片開き門扉・メインコート・下部2.0m フェンス)

参考品番: PC-AS片開き門扉・積雪寒冷地用 (朝日スチール工業株)



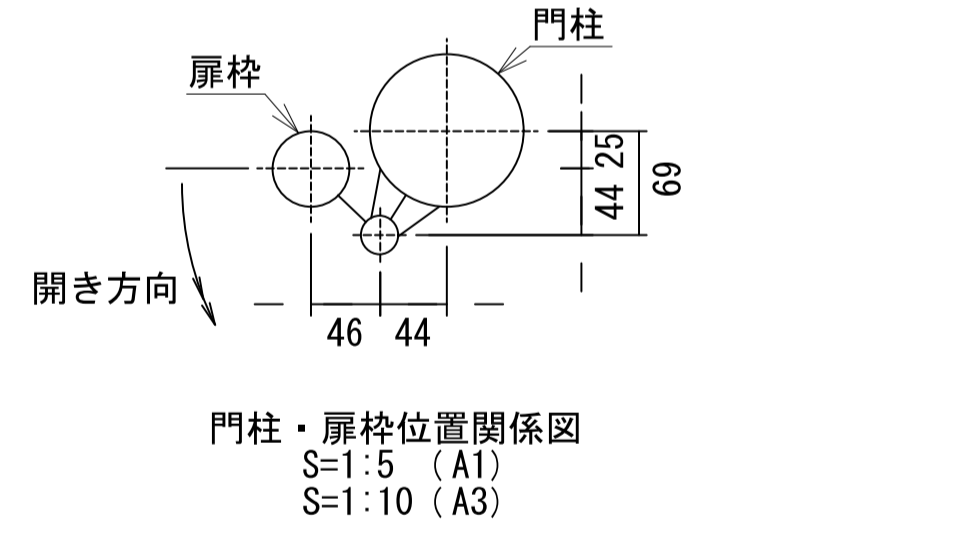
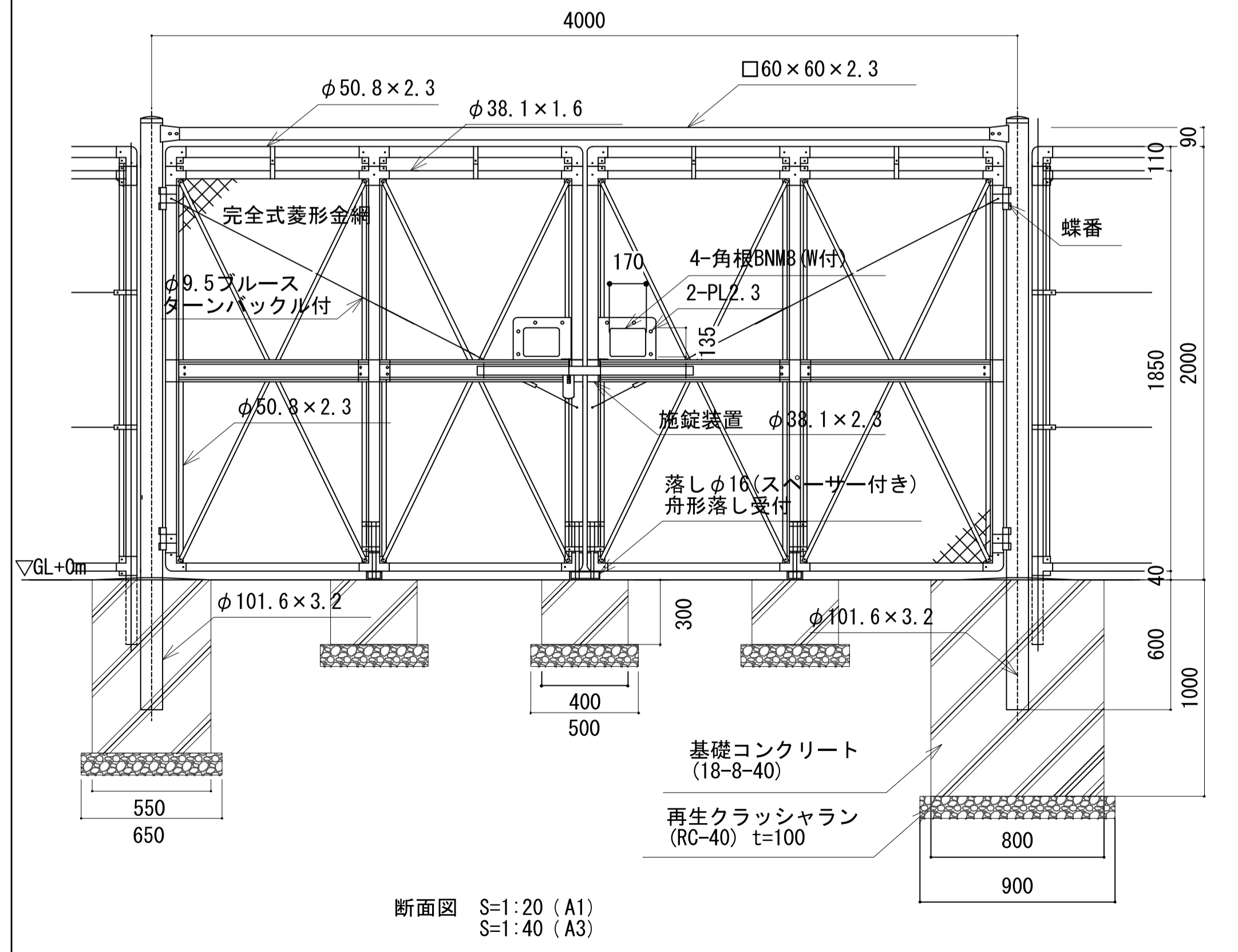
設計条件
 風荷重・・・建築基準法・同施行令 (平成12年6月) に基づく風圧力による。
 基準風速・・・ 3.2m/sec
 地表面粗度区分・・・Ⅲ
 雪荷重・・・積雪1.5m以下 (雪密度 0.3t/m^3) (荷重は、沈降圧のみ 側圧は考慮しておりません)
 尚、風荷重と雪荷重の組合せは行わない。
 基礎条件・・・長期許容地耐力 50kN/m^2
 凍土深さはないものとする。

備考
 1. 外装は金網類を除く他は溶融亜鉛めっきとする。
 2. 本図門扉は片側180°開きとする。

注意
 ・施錠門柱の扉開き側に障害物 (兼用フェンス、壁など) を有する場合には、両面回転施錠の戸当りが障害物と干渉するため、開き方向の変更が必要です。

門扉-3 (両開き門扉・メインコート)

参考品番: PC-AS両開き門扉・積雪寒冷地用 (朝日スチール工業株)



設計条件
 風荷重・・・建築基準法・同施行令 (平成12年6月) に基づく風圧力による。
 基準風速・・・ 3.2m/sec
 地表面粗度区分・・・Ⅲ
 雪荷重・・・積雪深さ1.5m以下、雪荷重は沈降圧のみ 側圧は考慮しておりません。
 (注) 風荷重と雪荷重は夫々検討し、荷重の組み合わせは行わない。
 基礎条件・・・長期許容地耐力 50kN/m^2
 凍土は考慮していません。

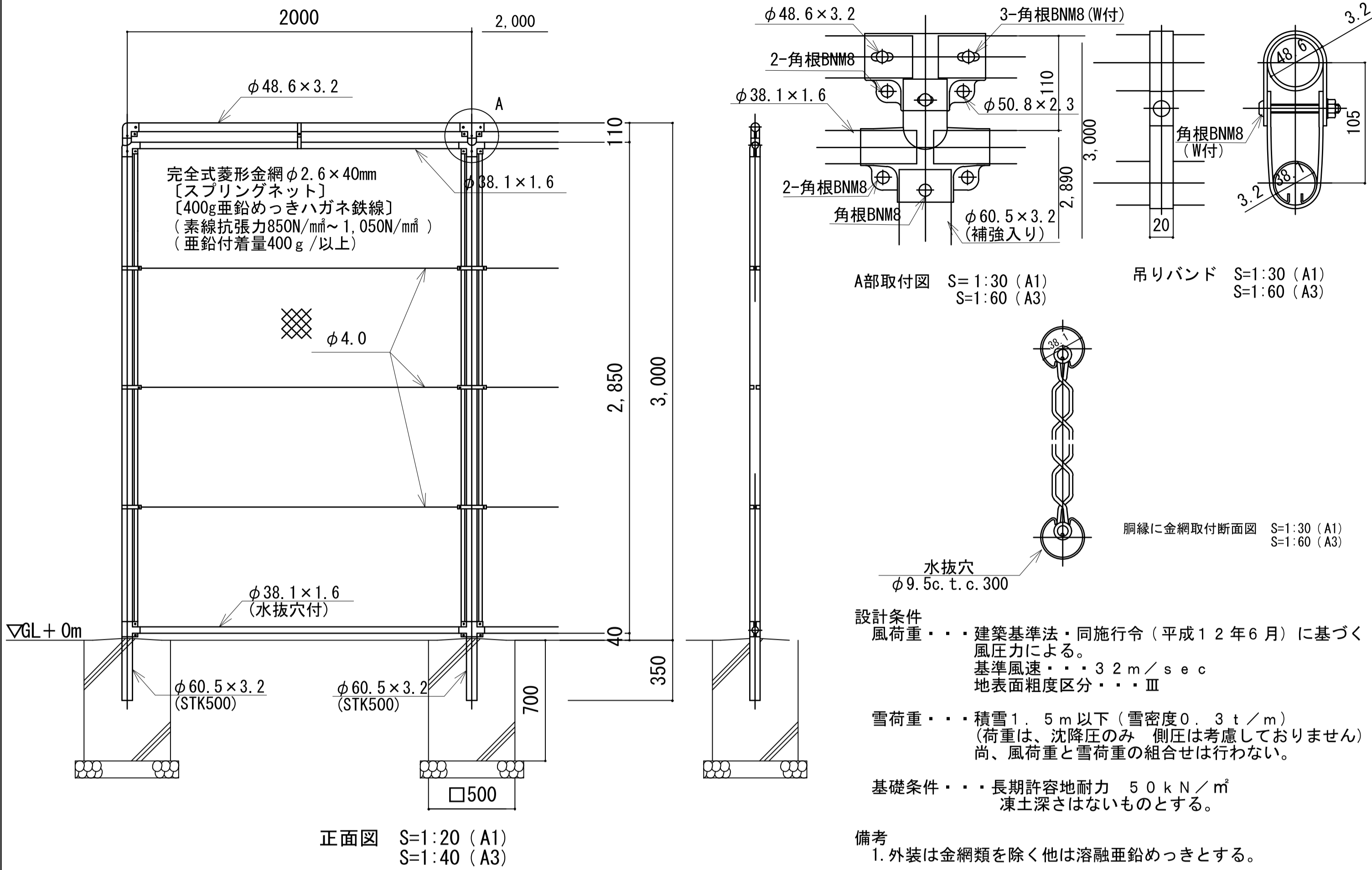
備考
 1. 外装は金網類を除く他は溶融亜鉛めっきとする。
 2. 本図門扉は施錠側180°開き、施錠側倒しとする。

着工年月日		DATE	R8	PROJ. NO.	3	PROJ. TITLE	鶴岡市人工芝グラウンド整備工事
竣工年月日		CHECK				DRG. TITLE	管理施設整備工事詳細図-2
製作者印							L - 49
施工者印							

ブレinstaff株式会社
 BRAIN STAFF CO., LTD.
 山形県鶴岡市桜新町 8-33
 TEL. 0235-24-5510 FAX. 0235-23-9565
 一級建築士事務所山形県登録 (1105) 第1110号
 一級建築士登録 第367537号 原 拓也

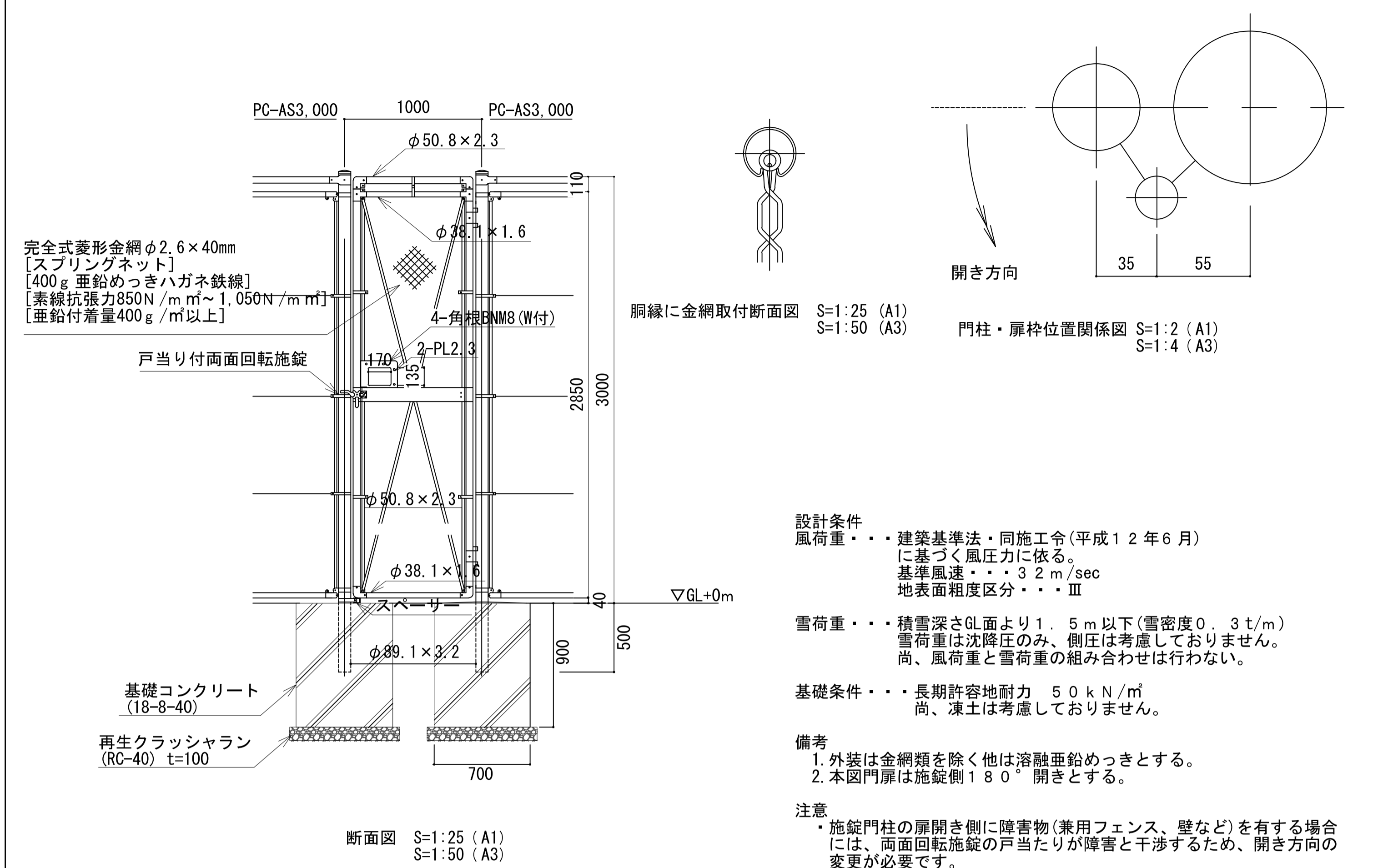
PCフェンス (H=3.0m・サブコート)

参考品番: PC-AS3000・積雪寒冷地用 (朝日スチール工業株)



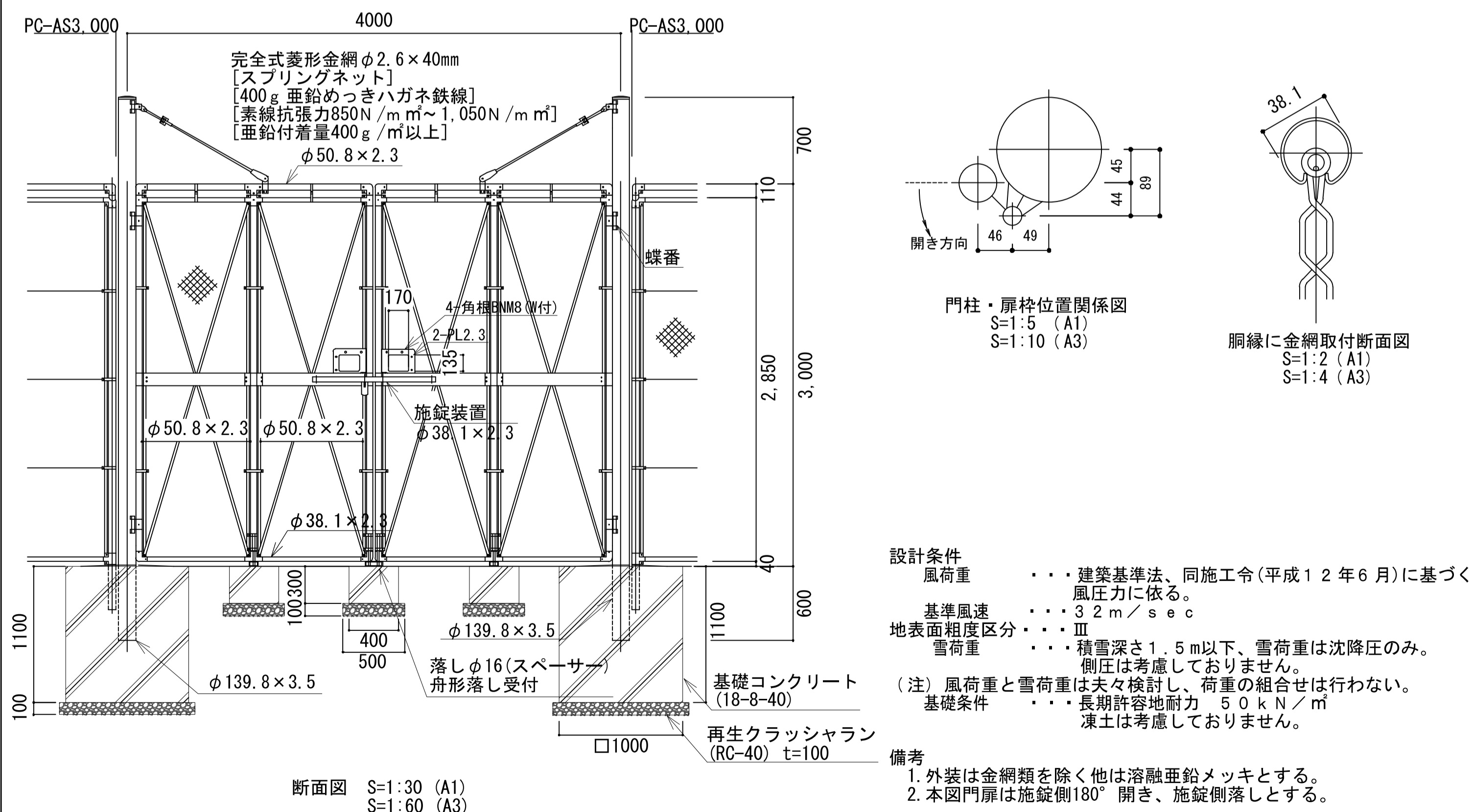
門扉-4 (鋼製フェンス・片開き門扉・サブコート)

参考品番: PC-AS片開き門扉・積雪寒冷地用 (朝日スチール工業株)

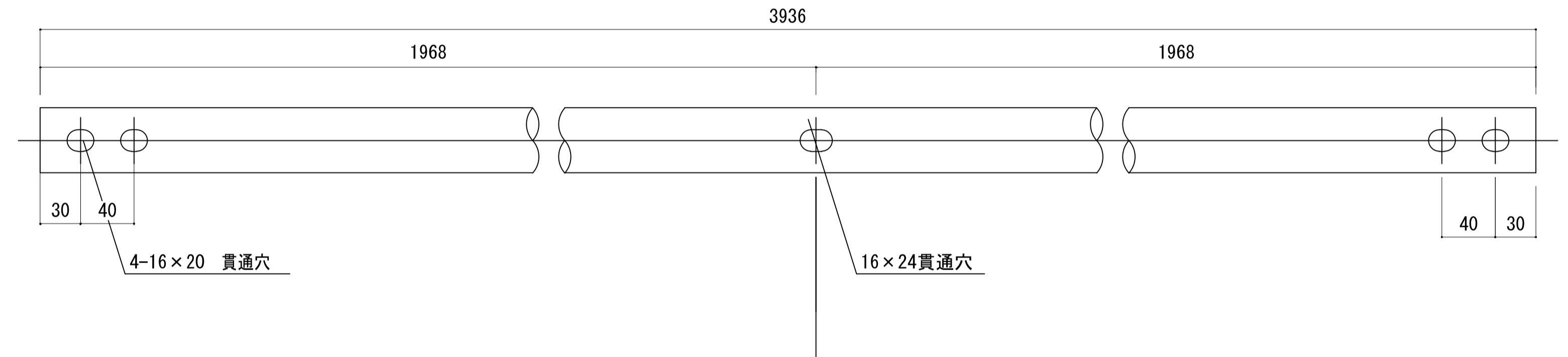
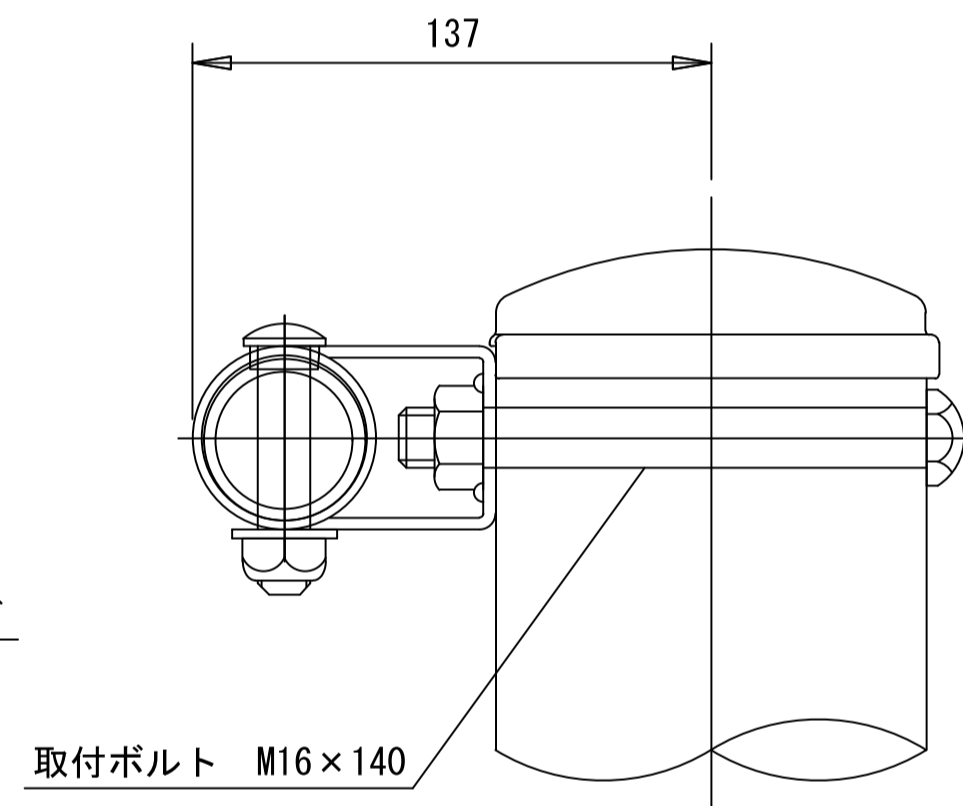
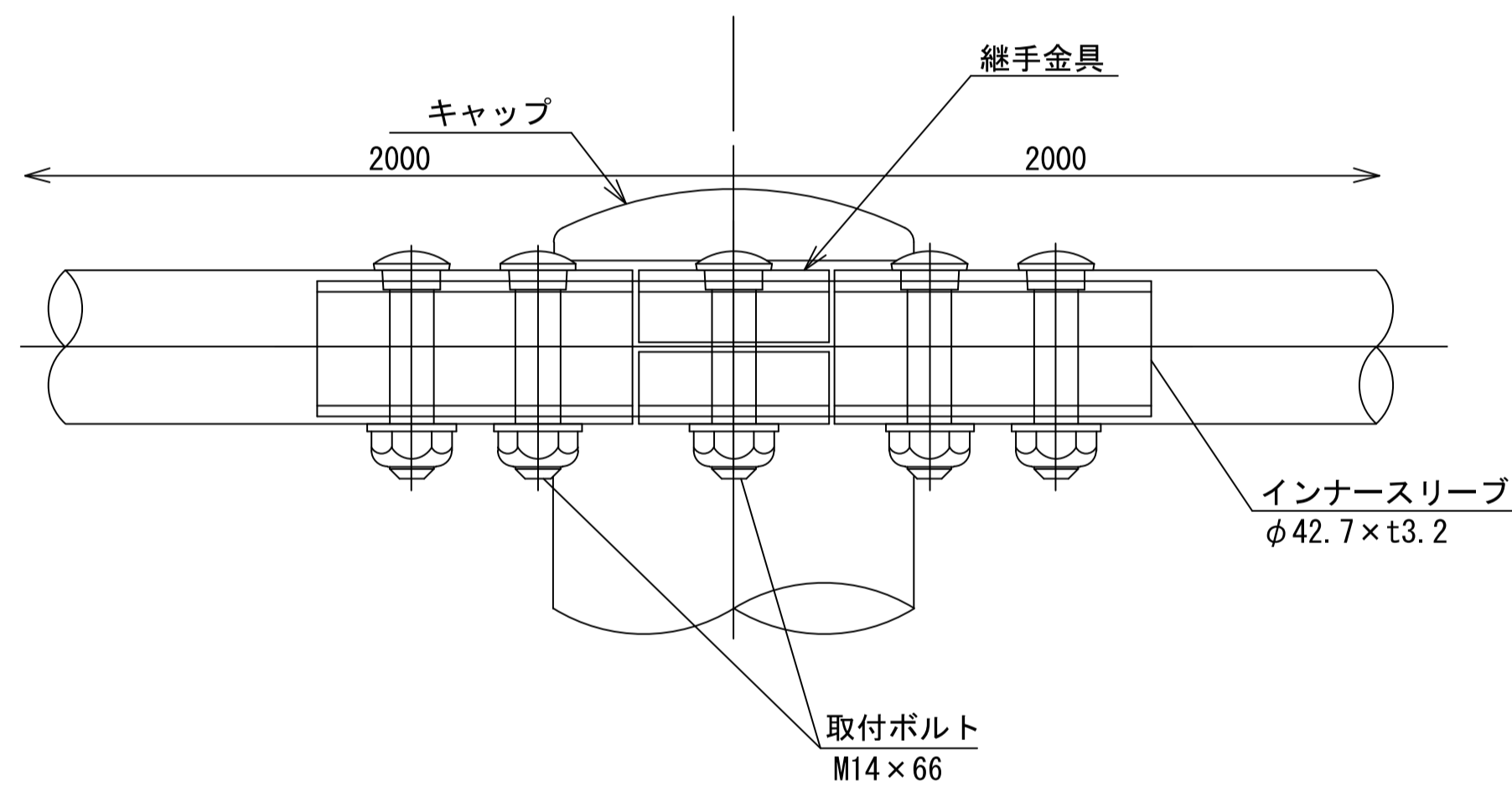
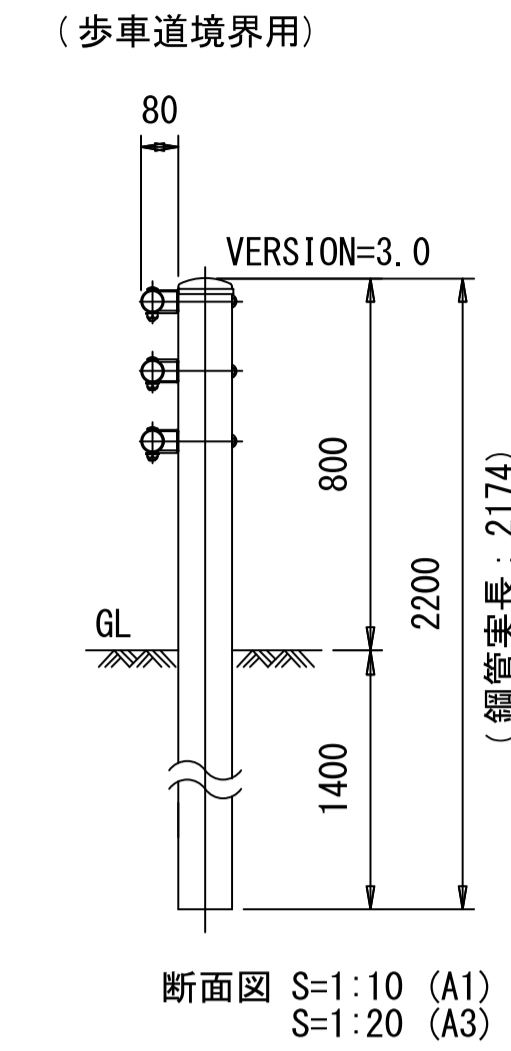
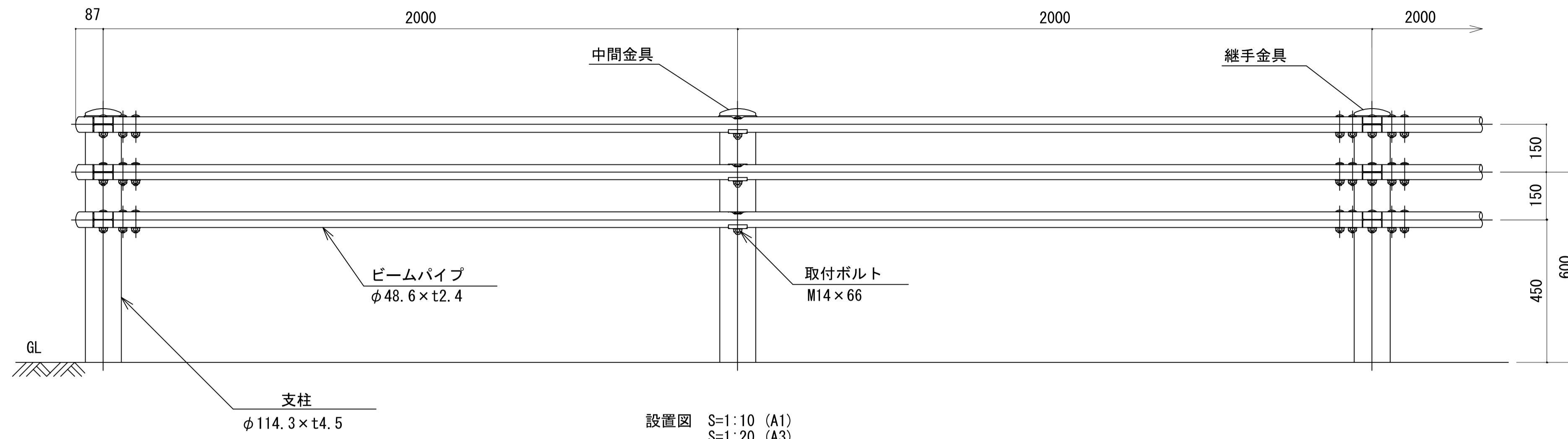


門扉-5 (鋼製フェンス・両開き門扉・サブコート)

参考品番: PC-AS両開き門扉・積雪寒冷地用 (朝日スチール工業株)



車両用防護柵



※特記事項

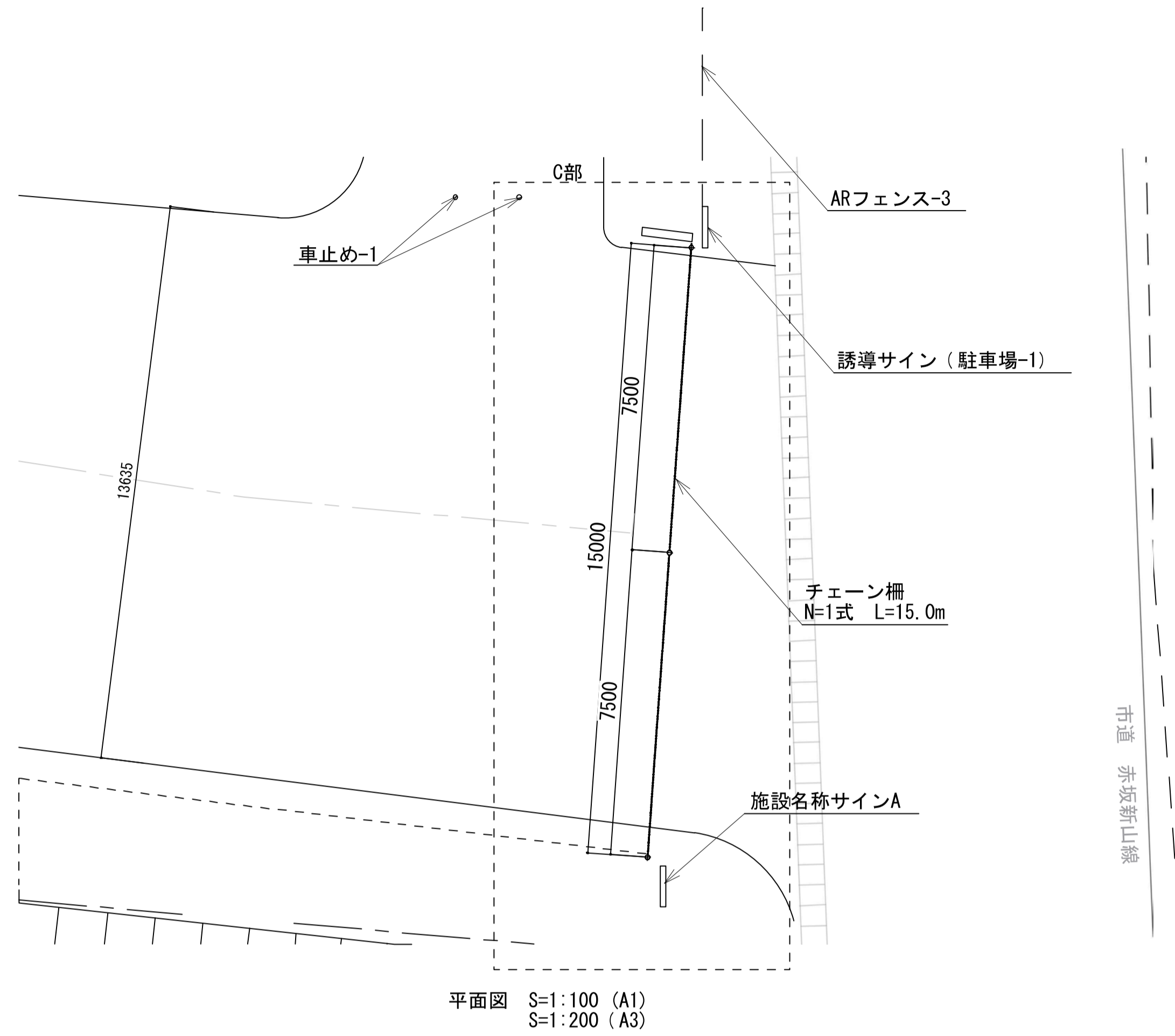
鋼材はJIS G 3323 (溶融亜鉛 - アルミニウム - マグネシウム合金めっき鋼板及び鋼帯) めっき付着量 (K27相当) とする。

品名	材質	摘要	
支柱	STK400相当	高耐食溶融めっき + 静電粉体塗装	鋼材: JIS G 3323 (K27相当)
ビームパイプ	STK400相当	高耐食溶融めっき + 静電粉体塗装	鋼材: JIS G 3323 (K27相当)
インナー Sleeve	STK400相当	高耐食溶融めっき + 静電粉体塗装	鋼材: JIS G 3323 (K27相当)
継手金具	SGMH400	高耐食溶融めっき + 静電粉体塗装	鋼材: JIS G 3323 (K27相当)
中間金具	SGMH400	高耐食溶融めっき + 静電粉体塗装	鋼材: JIS G 3323 (K27相当)
取付ボルト	4.6相当	溶融亜鉛めっき M16 x 140	
取付ボルト	6.8相当	溶融亜鉛めっき M14 x 66	
キャップ	PC	ポリカーボネート樹脂	

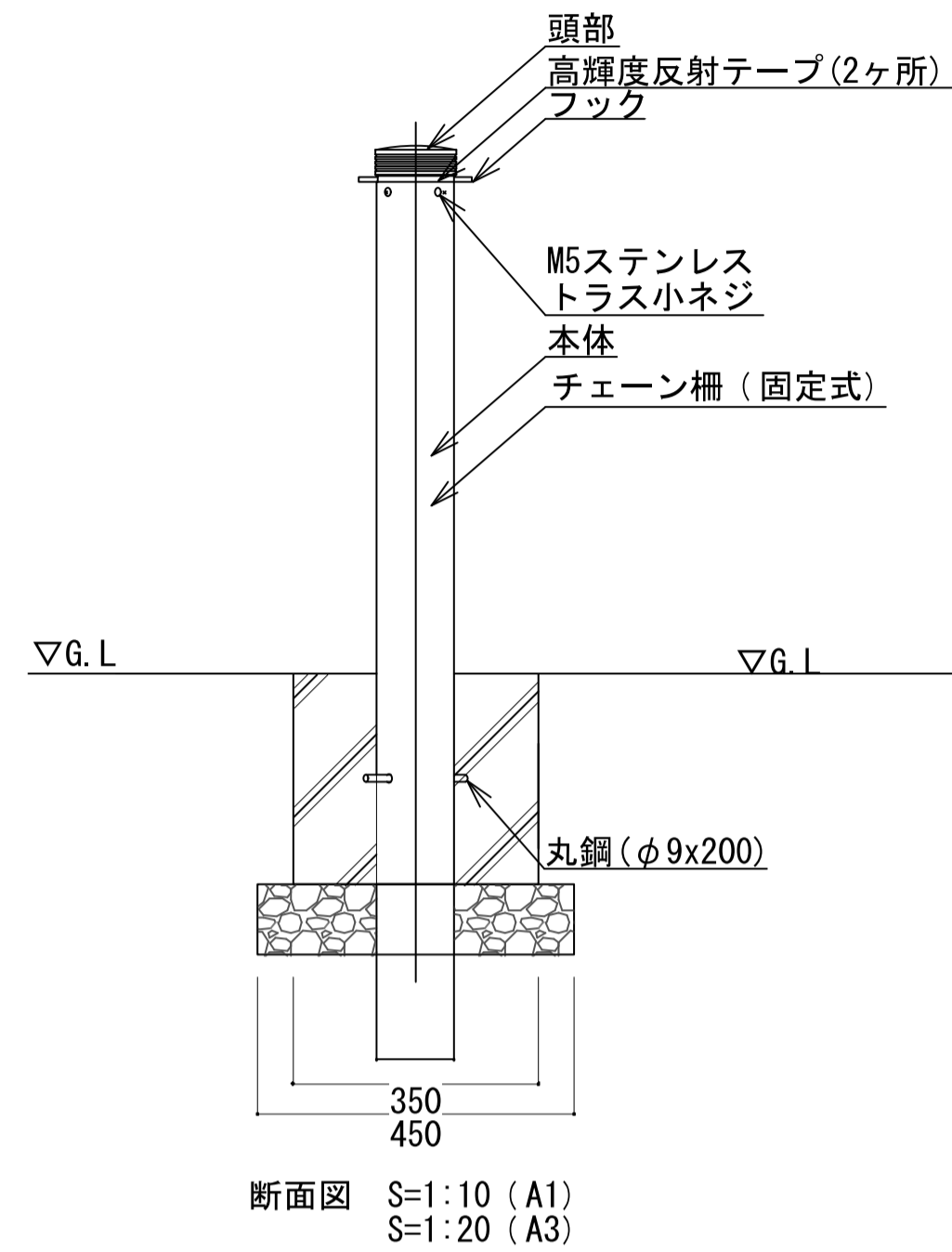
《注記》 部品は場合により多少変更することがあります。

継手部詳細図 S=1:2 (A1)
S=1:4 (A3)

チェーン柵-2



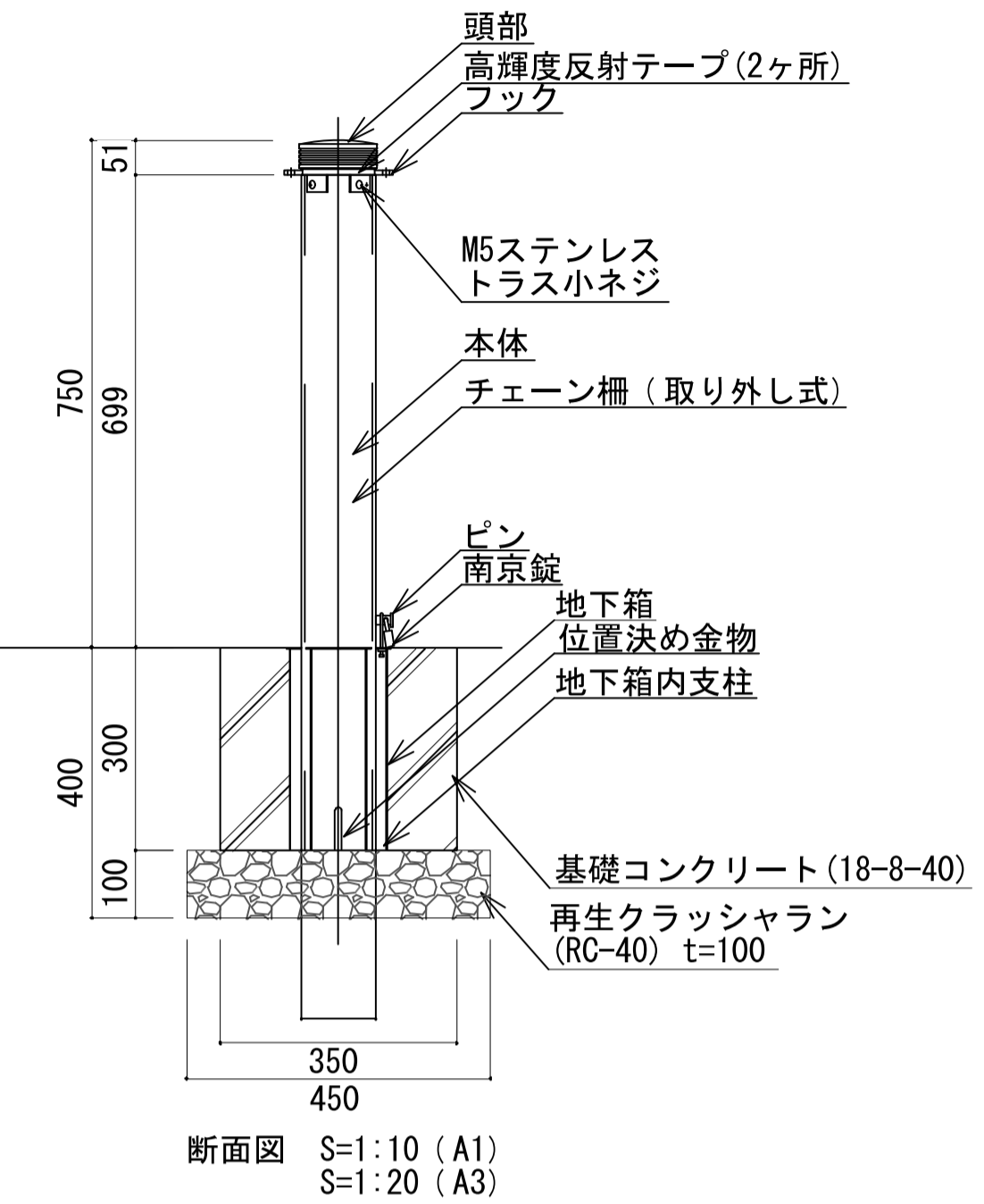
アルミ支柱止りめ(フック付固定式)



本体 : アルミ押出形材 φ110×t5.0 合成樹脂塗装 (アースグレー)
 頭部 : アルミ合金鋳物 合成樹脂塗装 (アースグレー) 反射テープ付
 フック : t6.0 SUS鋼板加工品 HL仕上
 質量 : 5.5kg

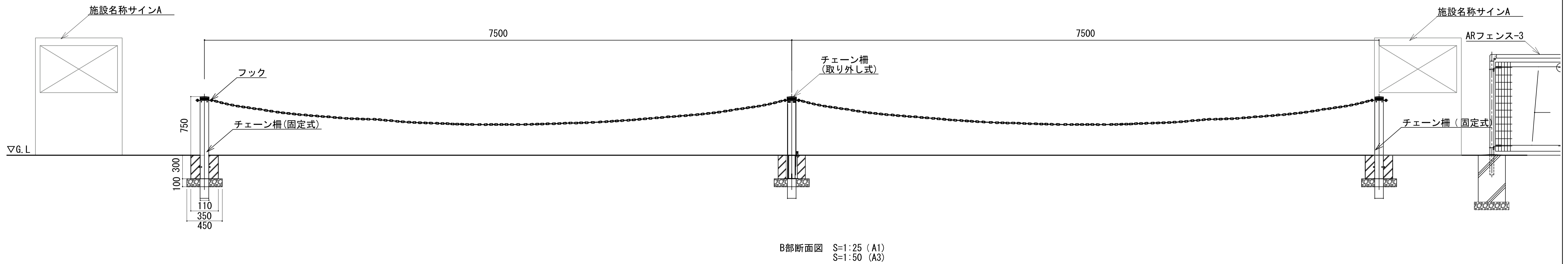
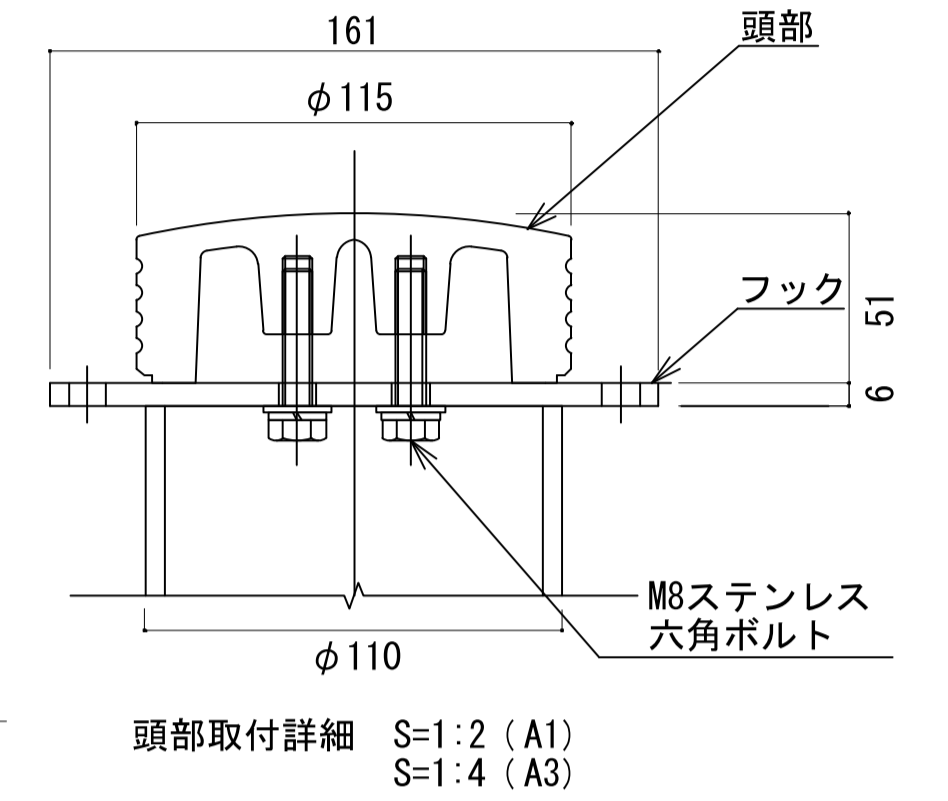
※ISO9001認証取得企業で品質管理された製品です。
 ※(一社) 日本公園施設業協会の生産物賠償責任保険に加入した製品です。
 ※(一社) 日本公園施設業協会 SPL表示認定企業の製造製品です。

アルミ支柱止りめ(フック付取外し式)



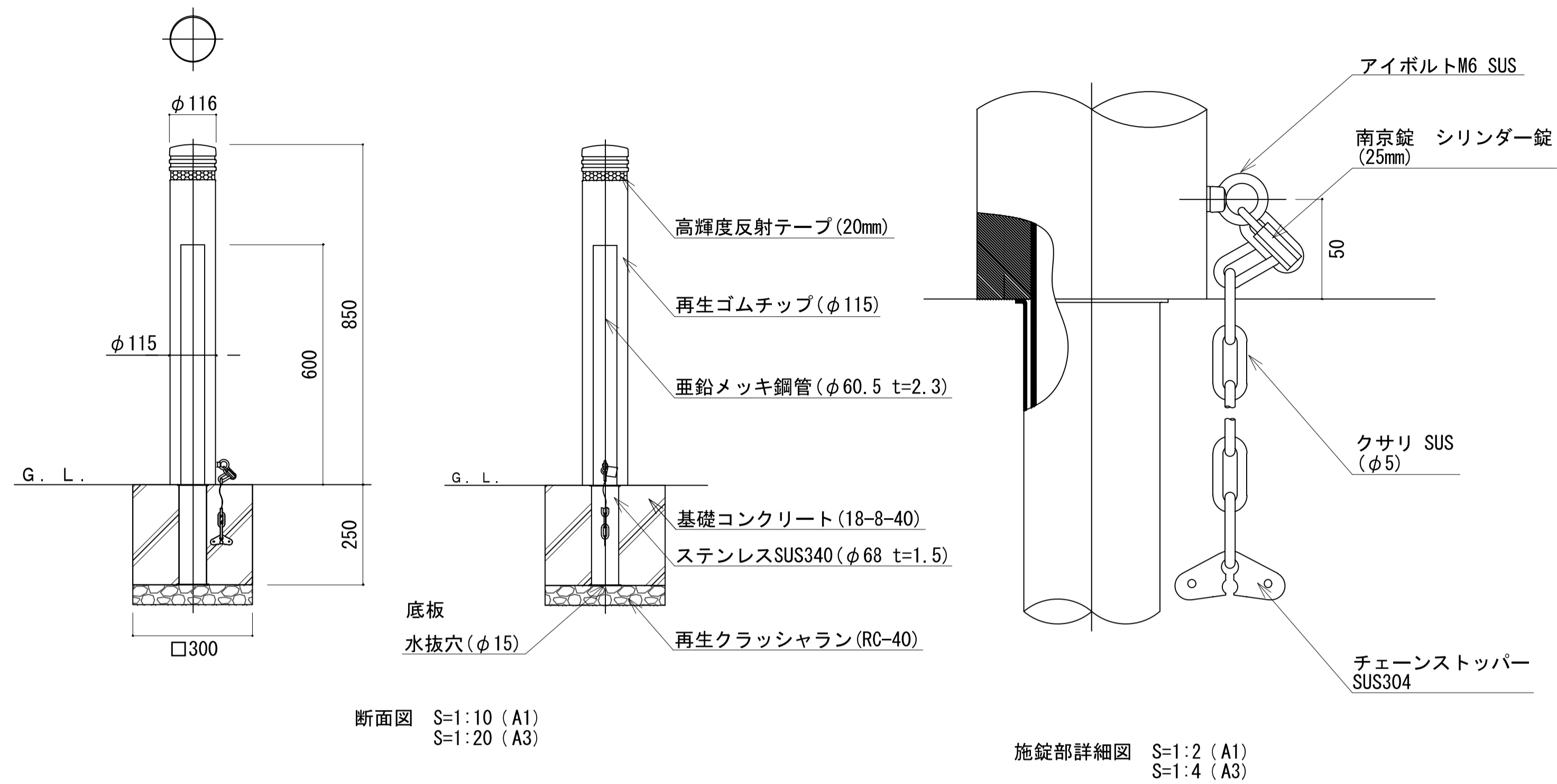
本体 : アルミ押出形材 φ110×t5.0 合成樹脂塗装 (アースグレー)
 頭部 : アルミ合金鋳物 合成樹脂塗装 (アースグレー) 反射テープ付
 フック : t6.0 SUS鋼板加工品 HL仕上
 地下箱 : SUS鋼板加工品
 地下箱内支柱 : SUS鋼板加工品
 質量 : 9.4kg (可動部5.5kg)

※ISO9001認証取得企業で品質管理された製品です。
 ※(一社) 日本公園施設業協会 SPL表示認定企業の製造製品です。
 ※(一社) 日本公園施設業協会の生産物賠償責任保険に加入した製品です。

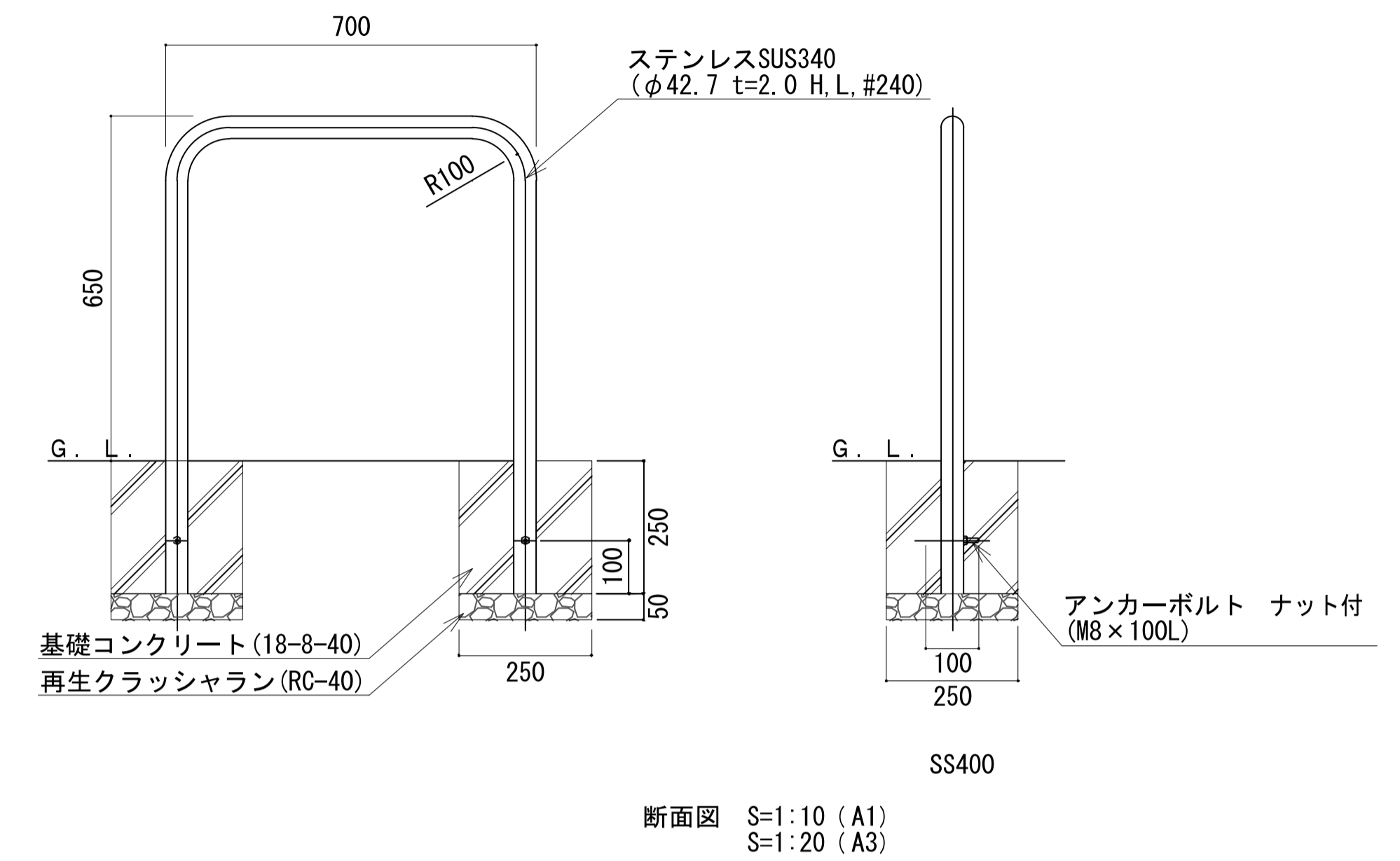


着工年月日	-	-	-	ブレンスタッフ株式会社 BRAIN STAFF CO., LTD. 山形県鶴岡市桜新町 8-33 一級建築士事務所山形県登録 (1105) 第1110号 TEL. 0235-24-5510 FAX. 0235-23-9565 一級建築士登録 第 367537号 原 拓也	DATE	R8	3	PROJ. NO		PROJ. TITLE	鶴岡市人工芝グラウンド整備工事
竣工年月日	-	-	-		CHECK					DWG. TITLE	管理施設整備工詳細図-6
整理者印	-	-	-								
施工者印	-	-	-								

車止め-1



車止め-2



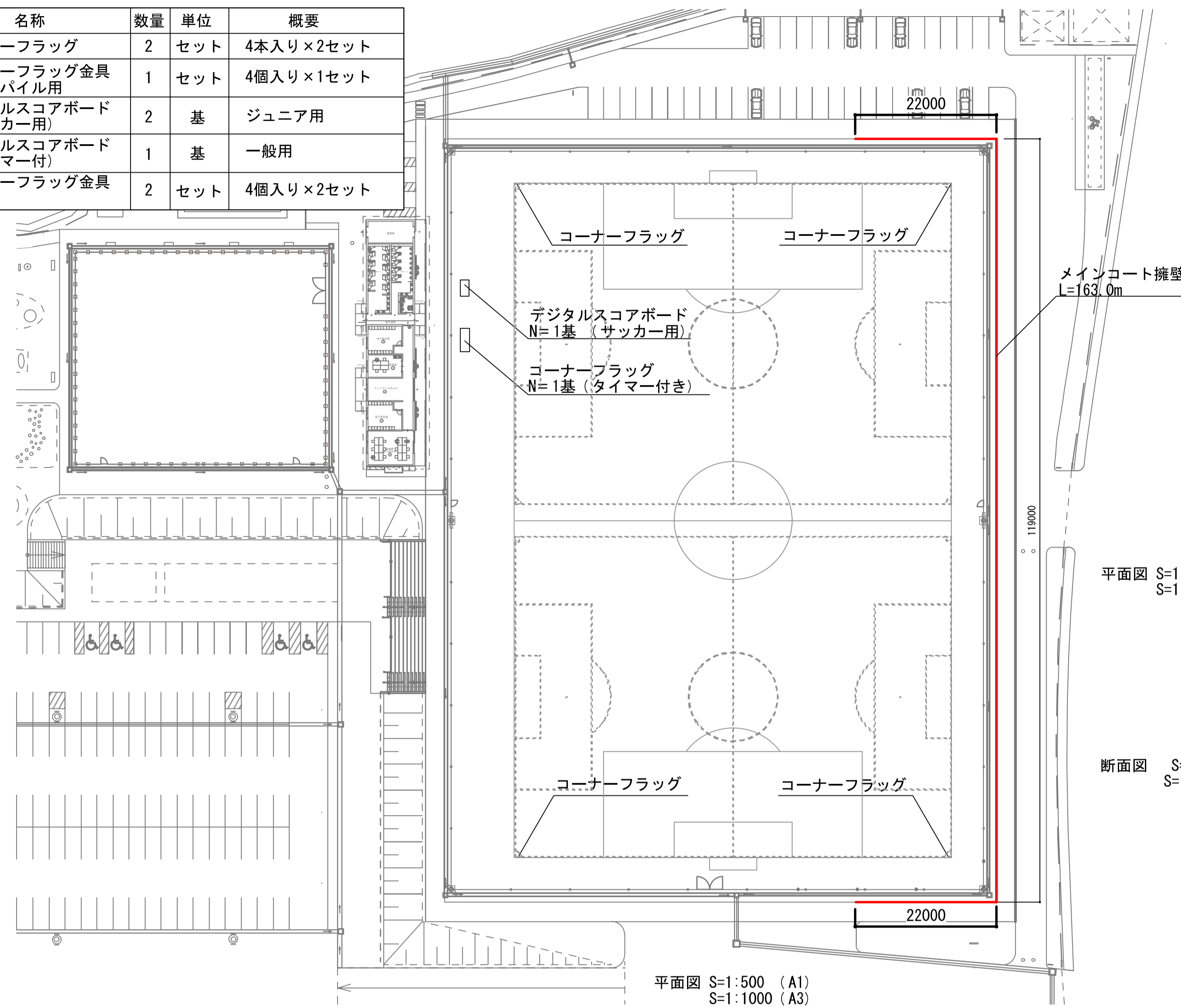
着工年月日	...
竣工年月日	...
監理者印	...
施工者印	...

ブレinstaff株式会社
BRAINSTAFF CO., LTD.
山形県鶴岡市桜新町 8-33 一級建築士事務所山形県登録 (1105) 第1110号
TEL. 0235-24-5510 FAX. 0235-23-9565 一級建築士登録 第 367537号 原 拓也

DATE	R8 3	PROJ. NO		PROJ. TITLE	鶴岡市人工芝グラウンド整備工事
CHECK				DRG. TITLE	管理施設整備工詳細図-7

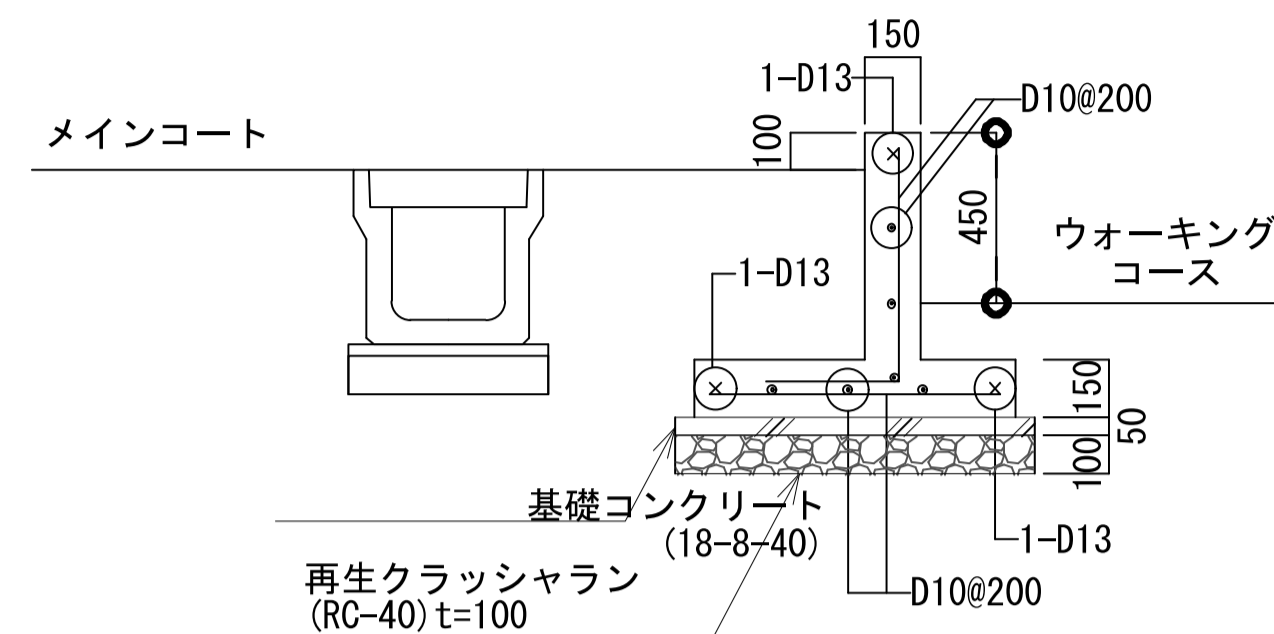
メインコート (詳細図) -2

名称	数量	単位	概要
コーナーフラッグ	2	セット	4本入り×2セット
コーナーフラッグ金具 ロングパイル用	1	セット	4個入り×1セット
デジタルスコアボード (サッカー用)	2	基	ジュニア用
デジタルスコアボード (タイマー付)	1	基	一般用
コーナーフラッグ金具 置敷式	2	セット	4個入り×2セット

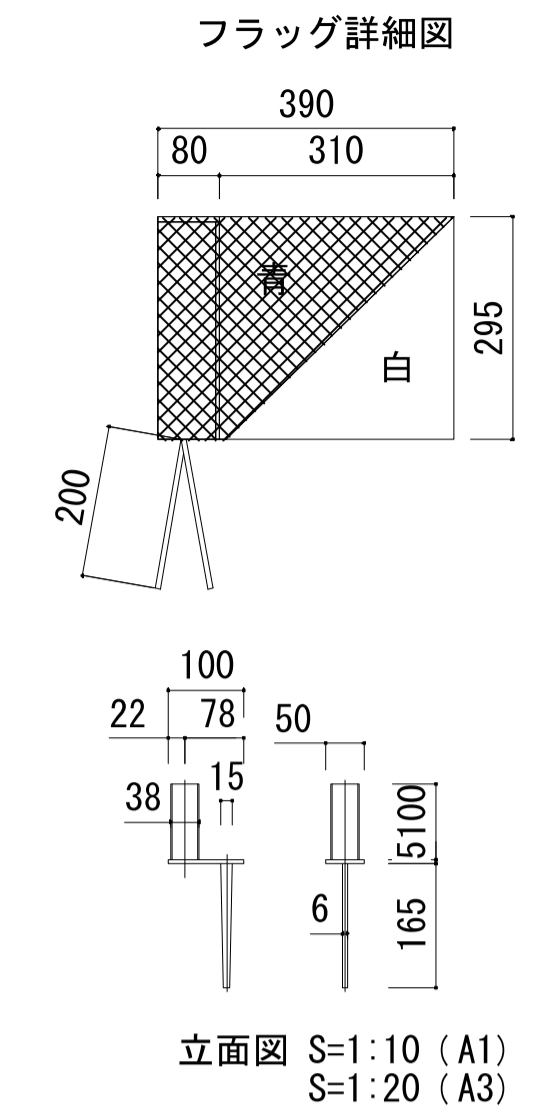
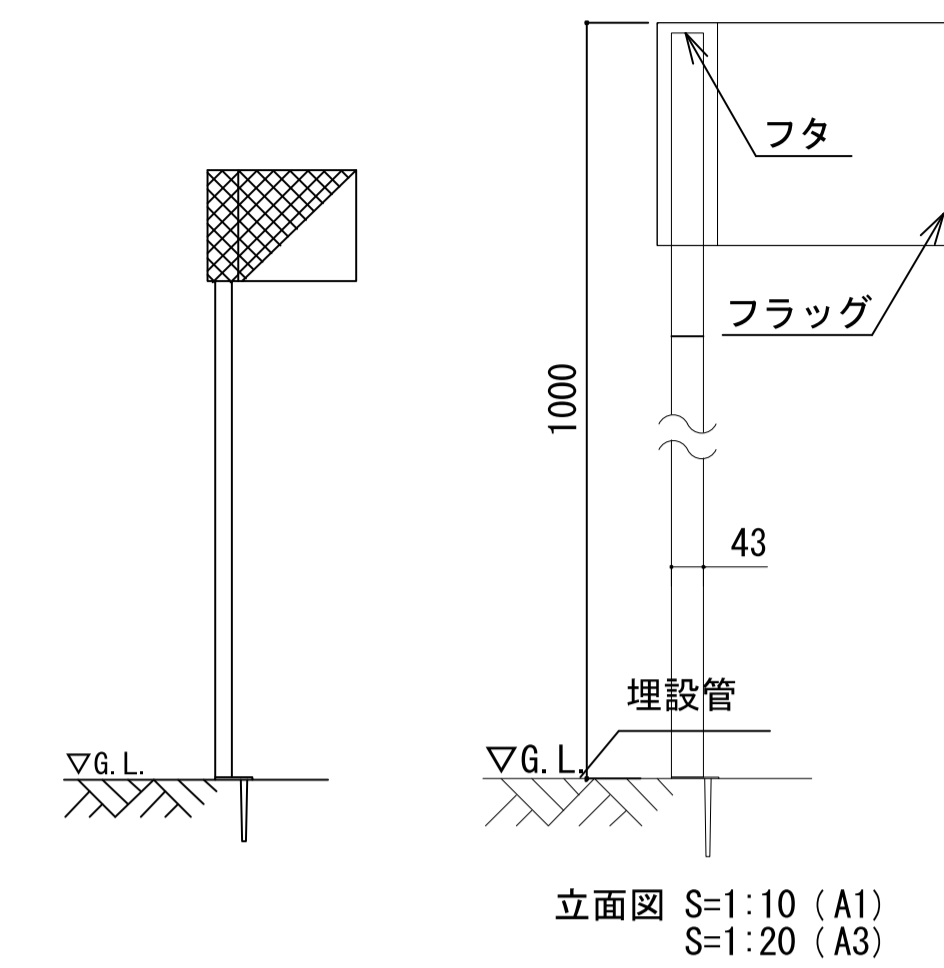


メインコート擁壁

- 一般事項
- コンクリート強度 躯体コンクリート $F_c=21N/m^2$
捨てコンクリート $F_c=18N/m^2$
 - 鉄筋 D10, D13:SD295

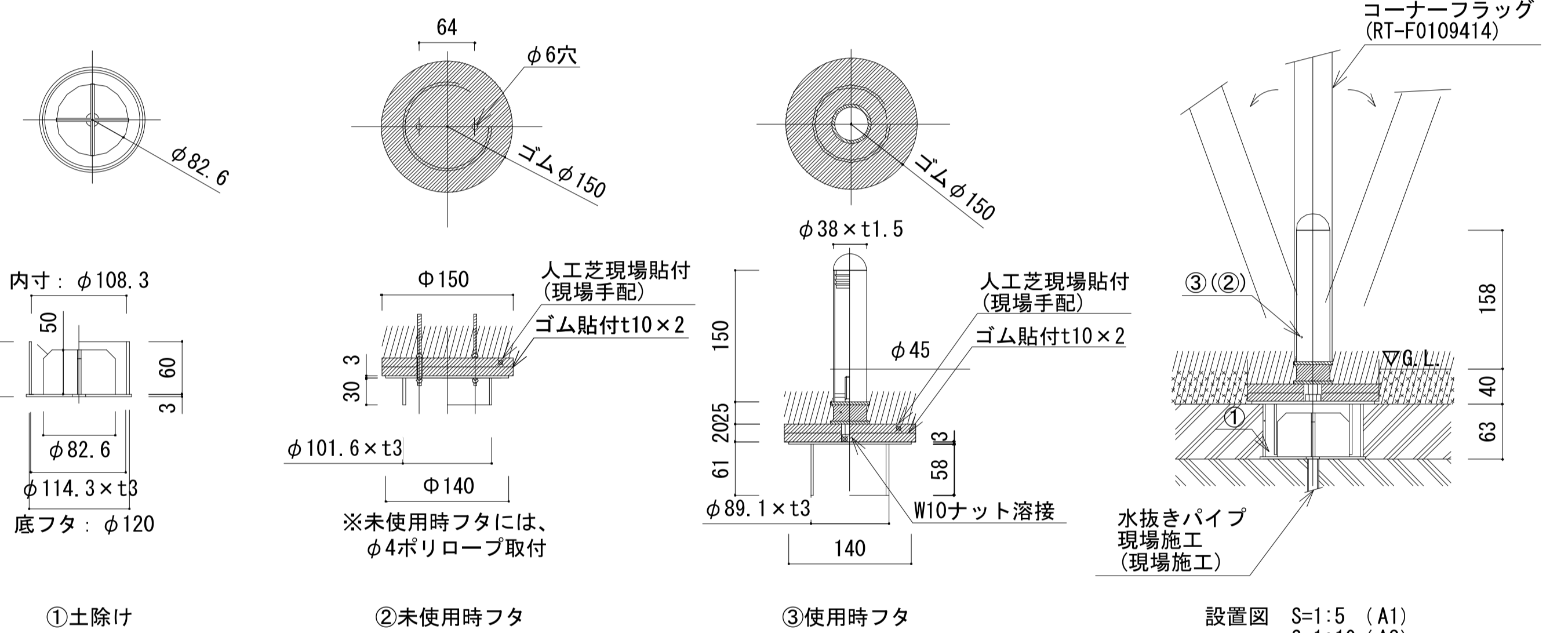


コーナーフラッグ

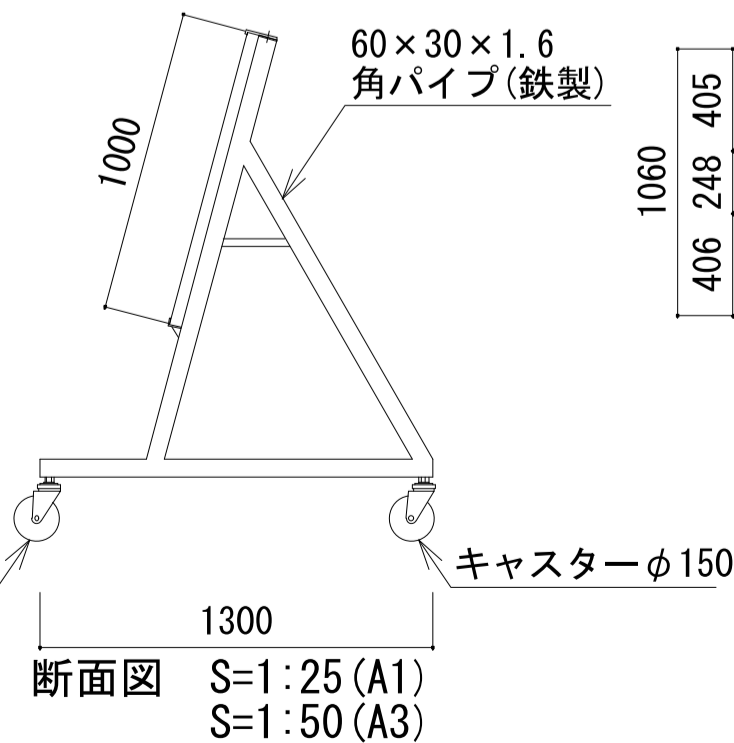
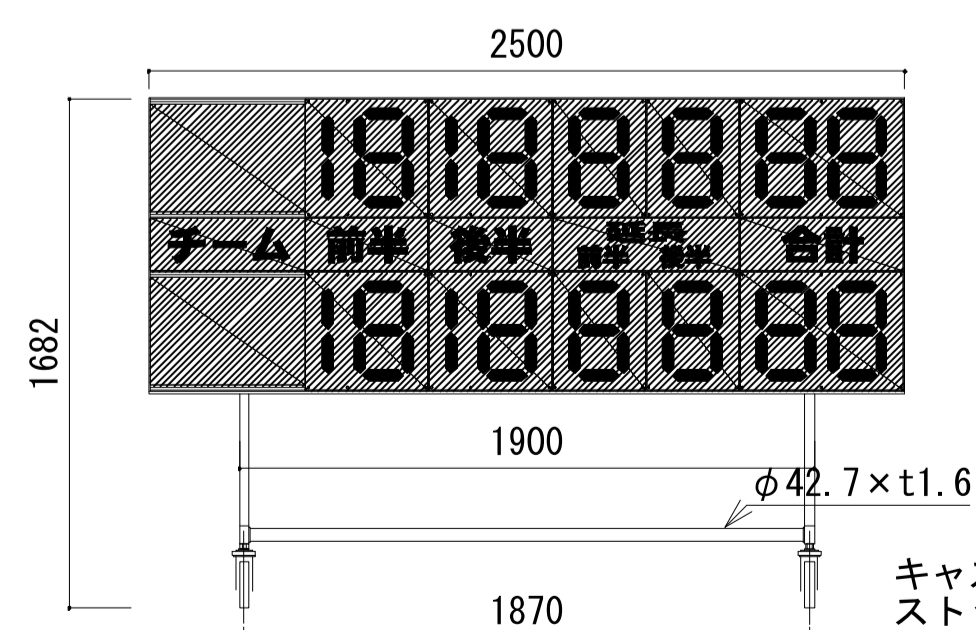
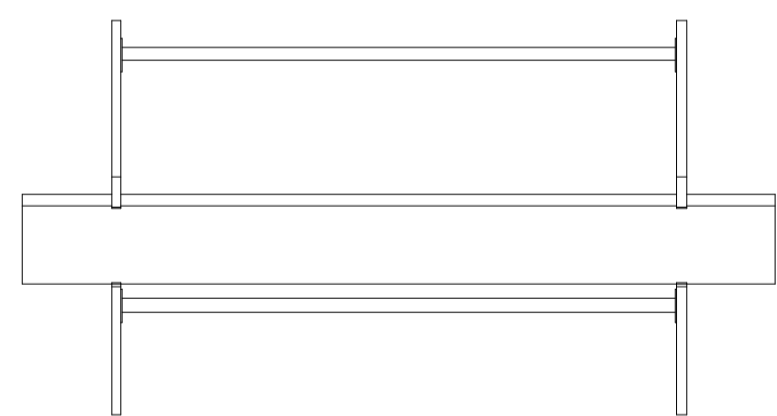


コーナーフラッグ金具ロングパイル用 (プレートタイプ)

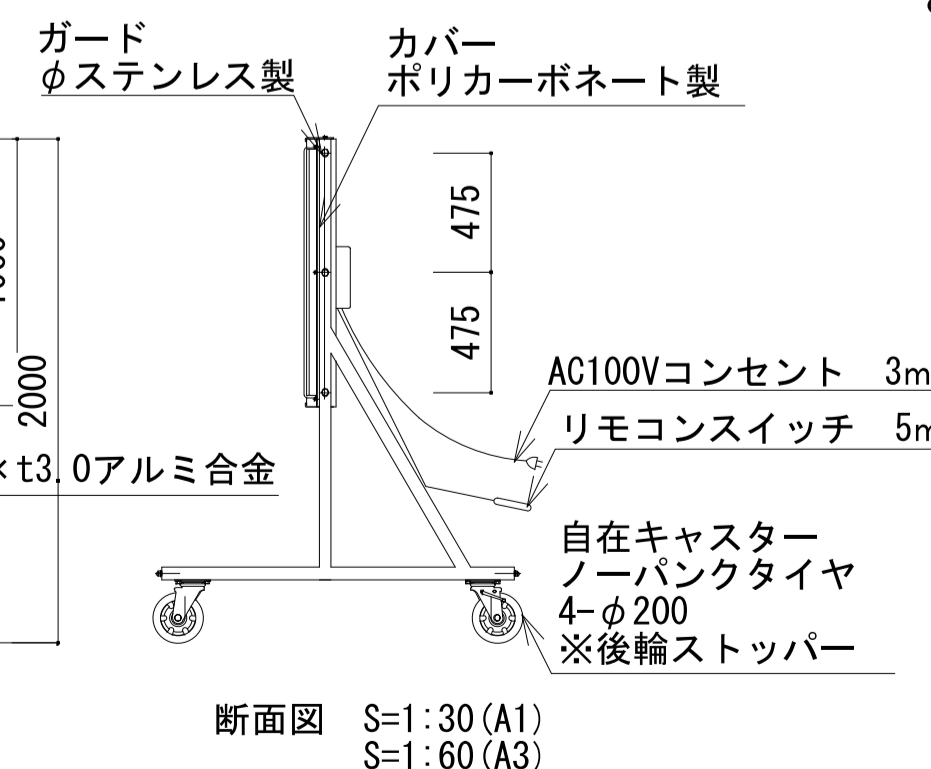
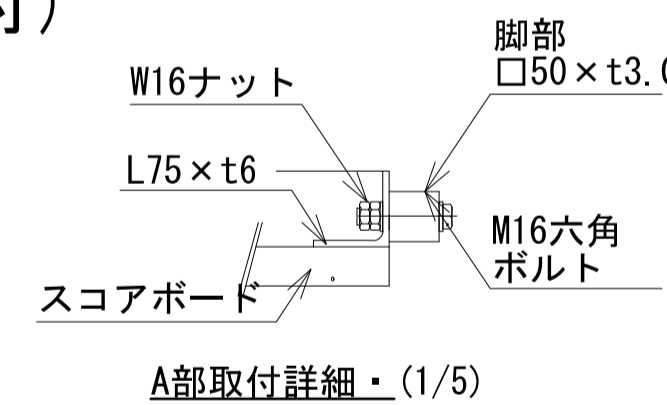
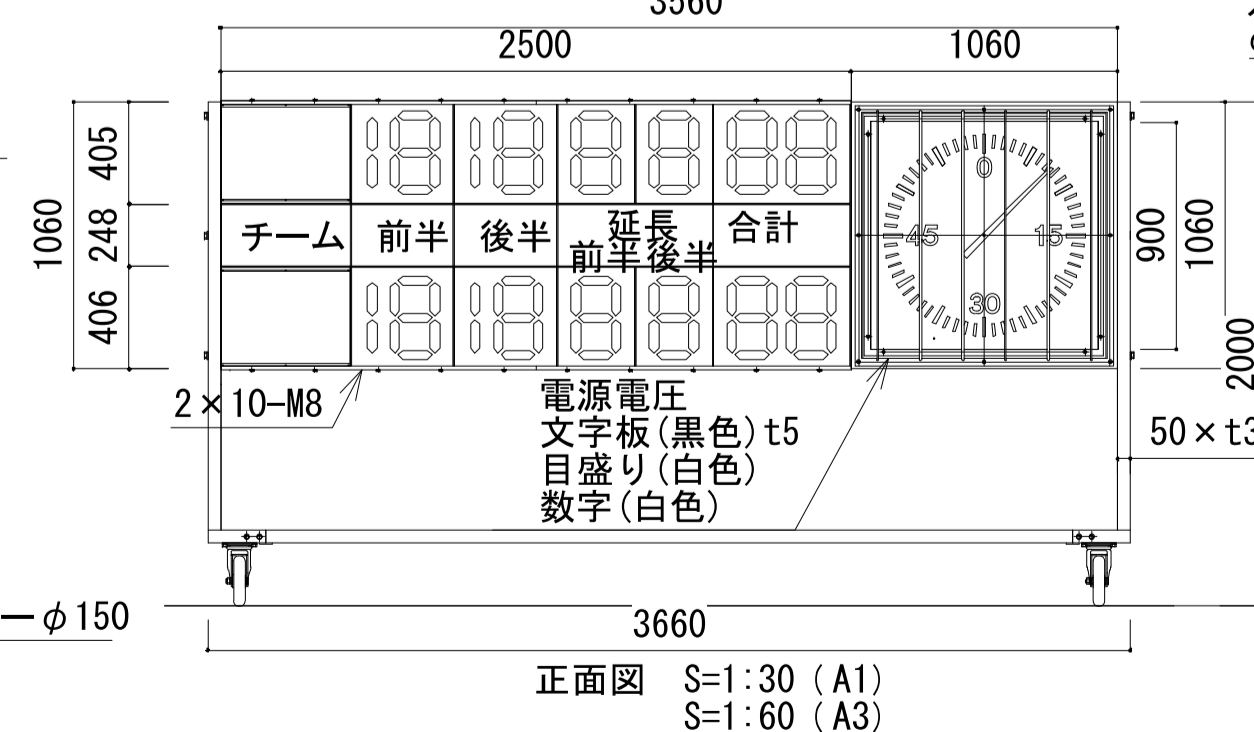
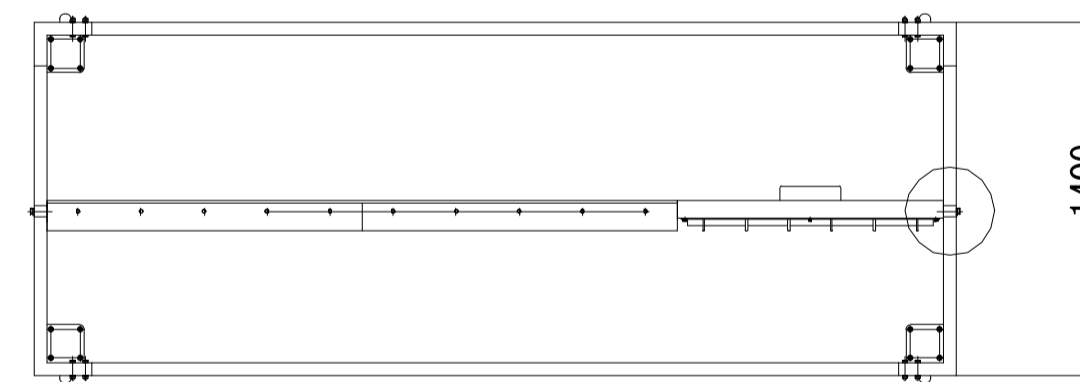
平面図 S=1:5 (A1)
S=1:10 (A3)



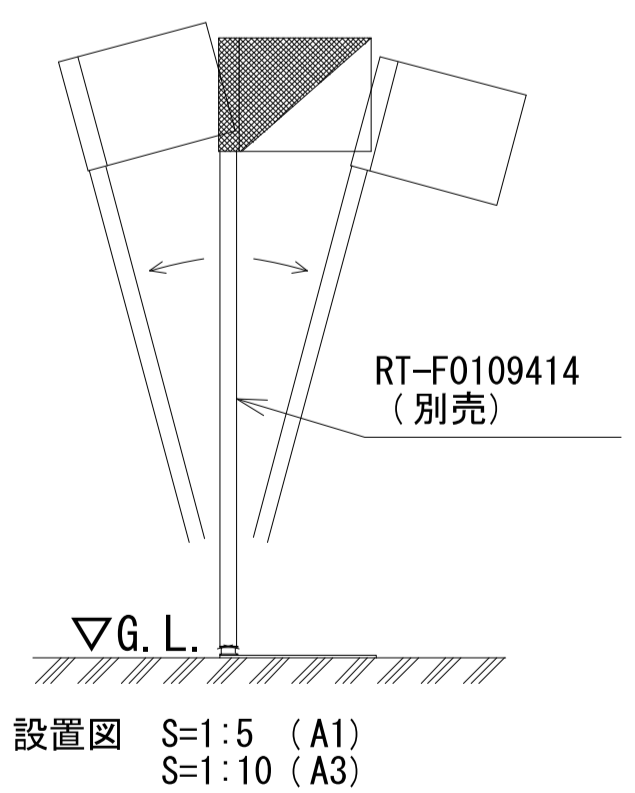
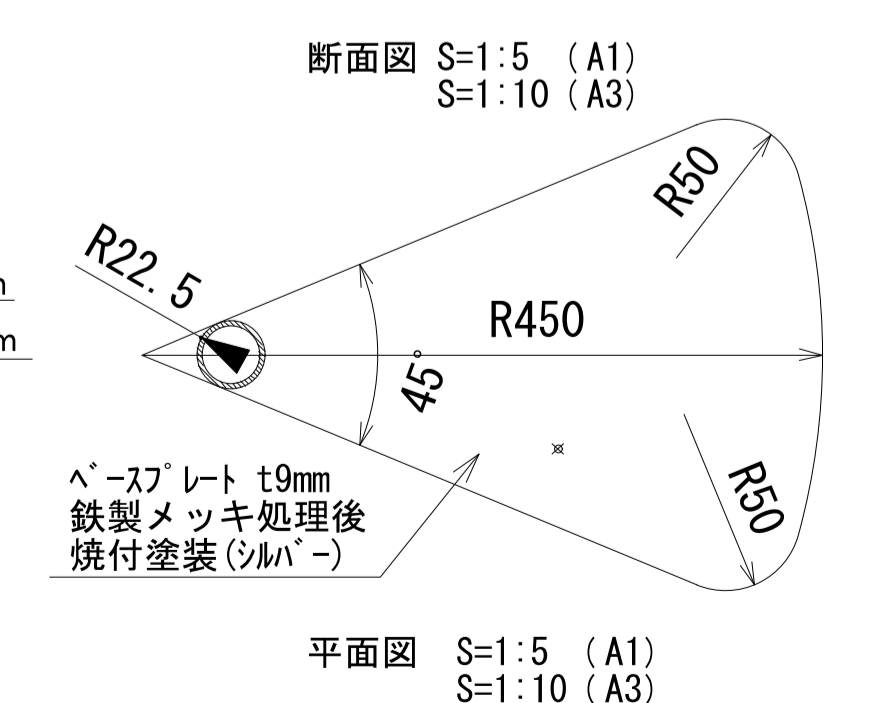
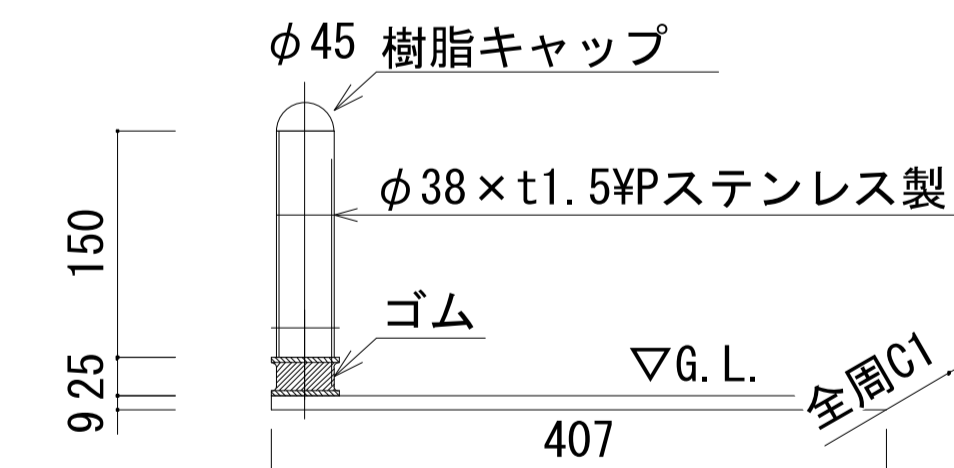
デジタルスコアボード (サッカー用)



デジタルスコアボード (タイマー付)

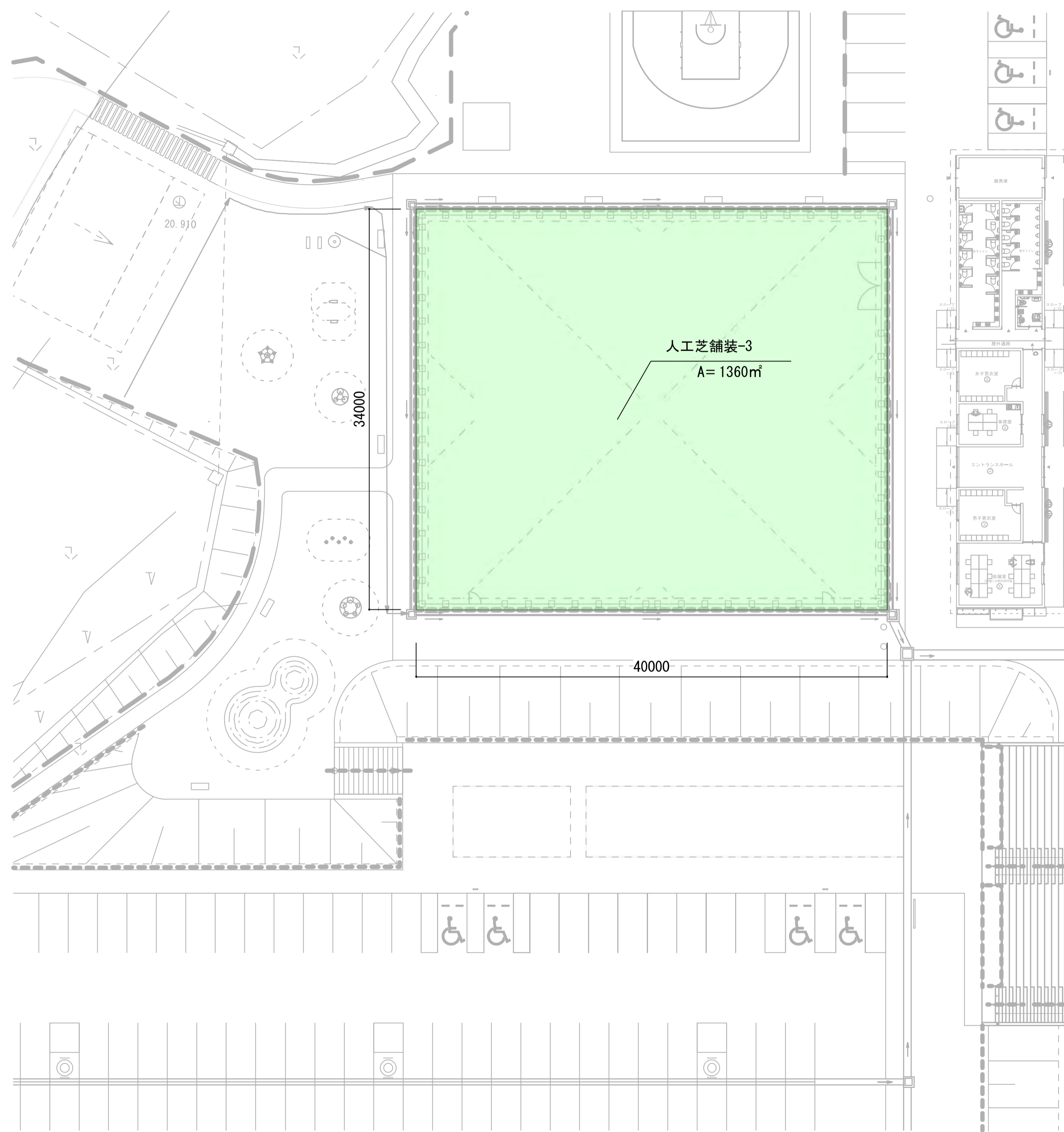


コーナーフラッグ金具 置敷式

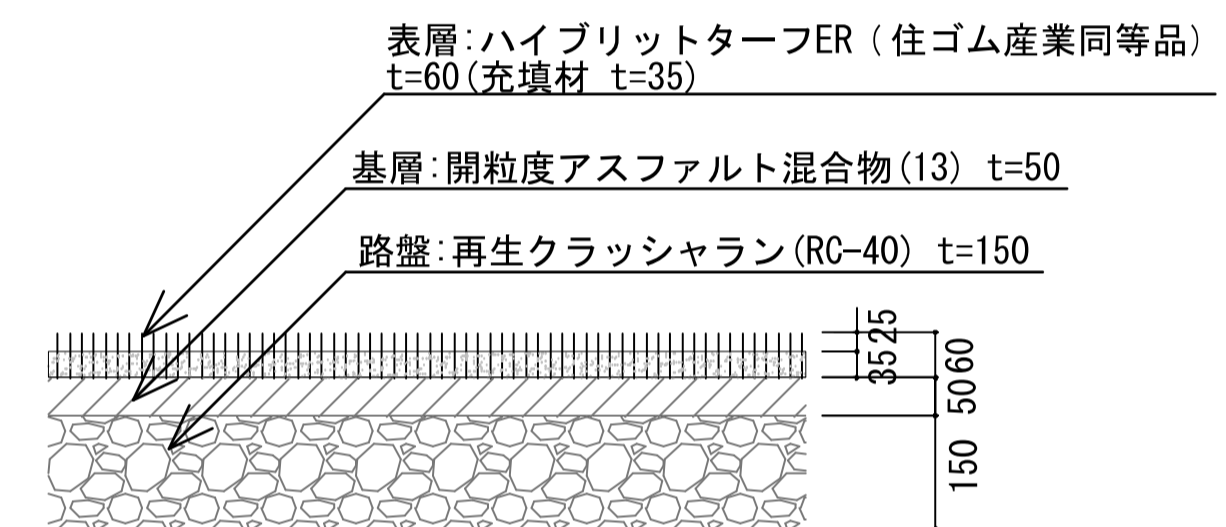


※本製品は、RT-F0109414専用

人工芝舗装-3 (サブコート)



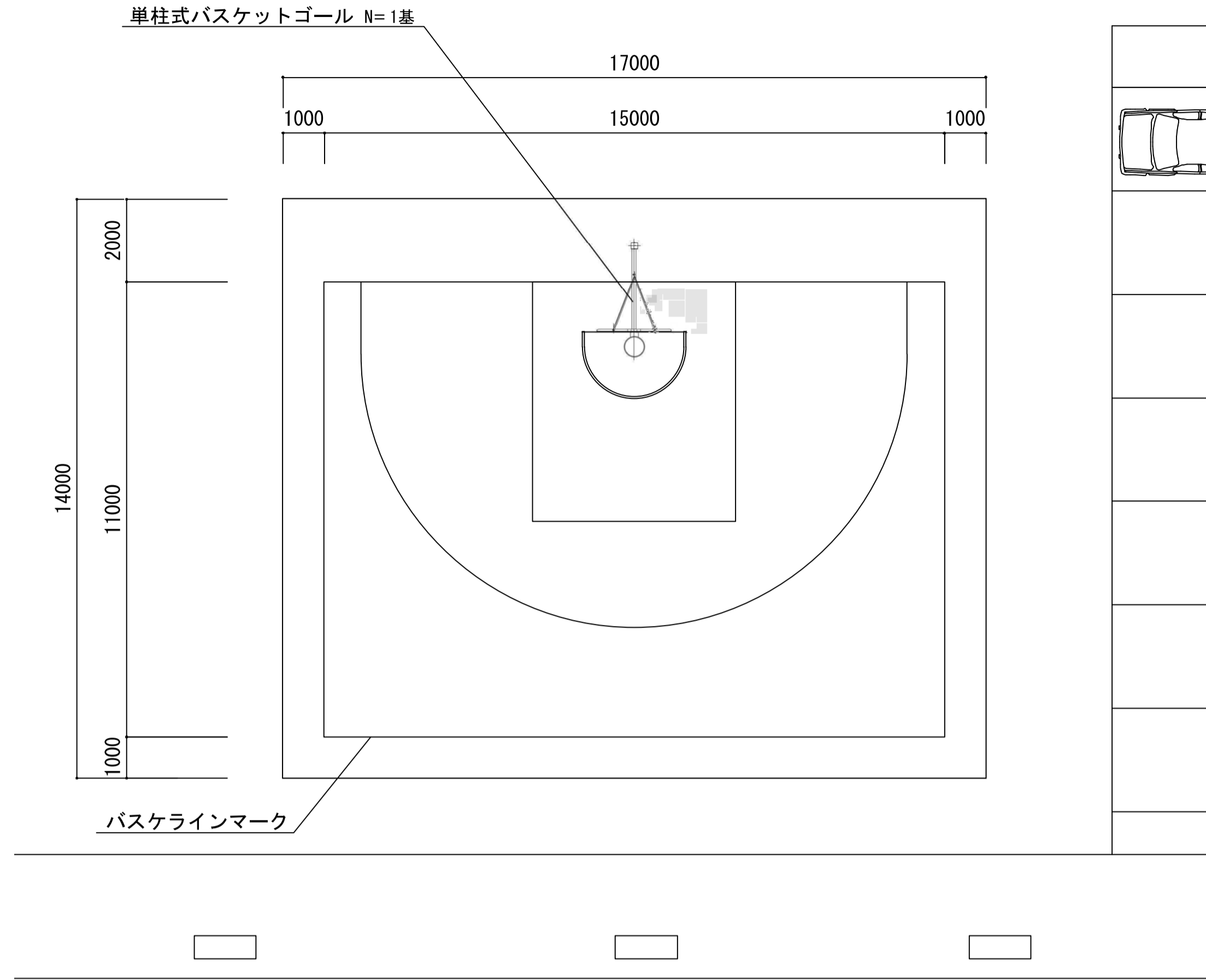
平面図 S=1:250 (A1)
S=1:500 (A3)



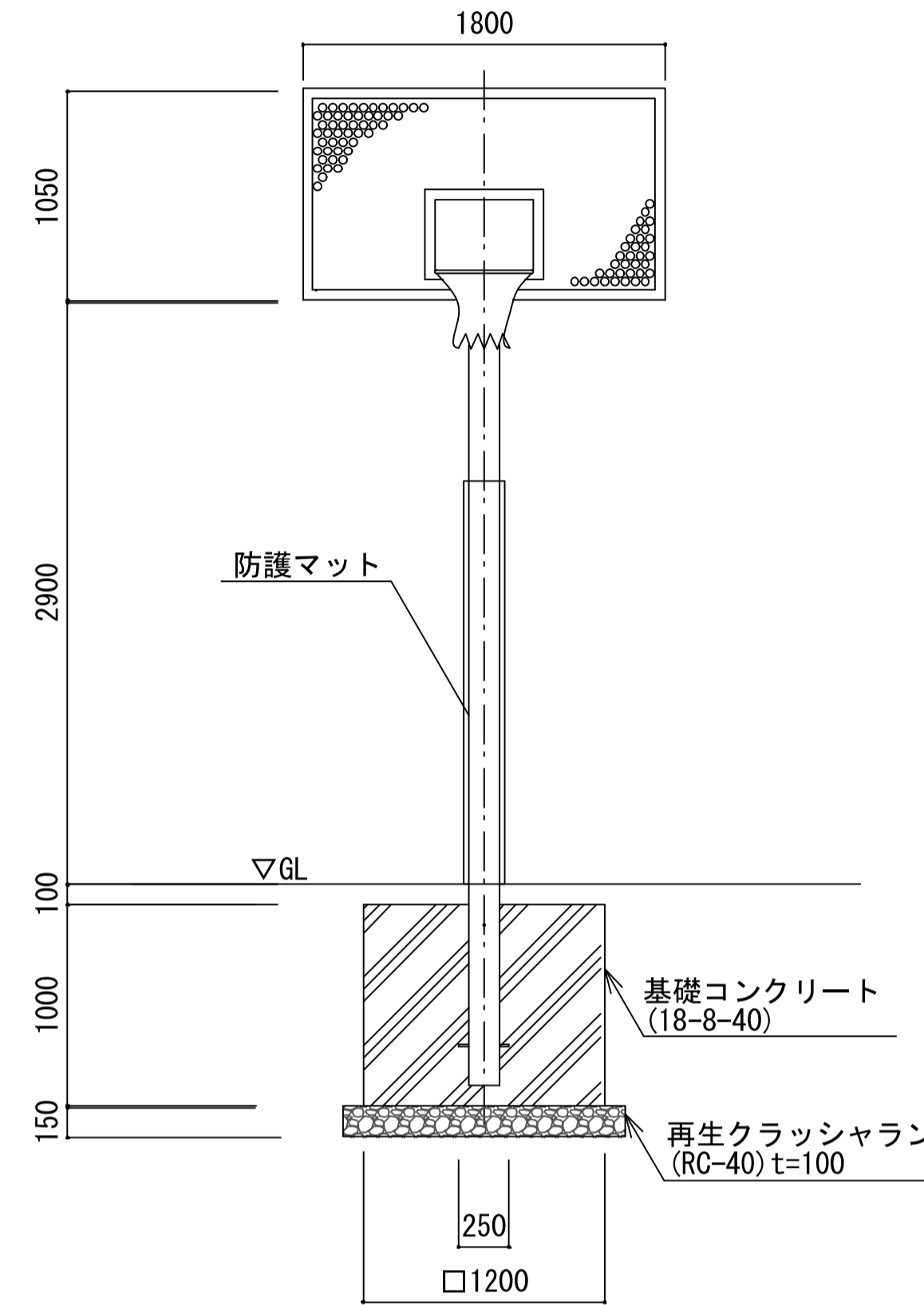
断面図 S=1:10 (A1)
S=1:20 (A3)

着工年月日				<p>ブレんスタッフ株式会社 BRAIN STAFF CO., LTD. 山形県鶴岡市桜新町 8-33 一級建築士事務所山形登録 (1105) 第1110号 TEL. 0235-24-5510 FAX. 0235-23-9565 一級建築士登録 第367537号 原 拓也</p>	DATE	PROJ. NO	PROJ. TITLE	
竣工年月日					R8	3	鶴岡市人工芝グラウンド整備工事	
監理者印					CHECK		DWG. TITLE	
施工者印							グラウンド・コート整備施設整備工詳細図-3	L - 57

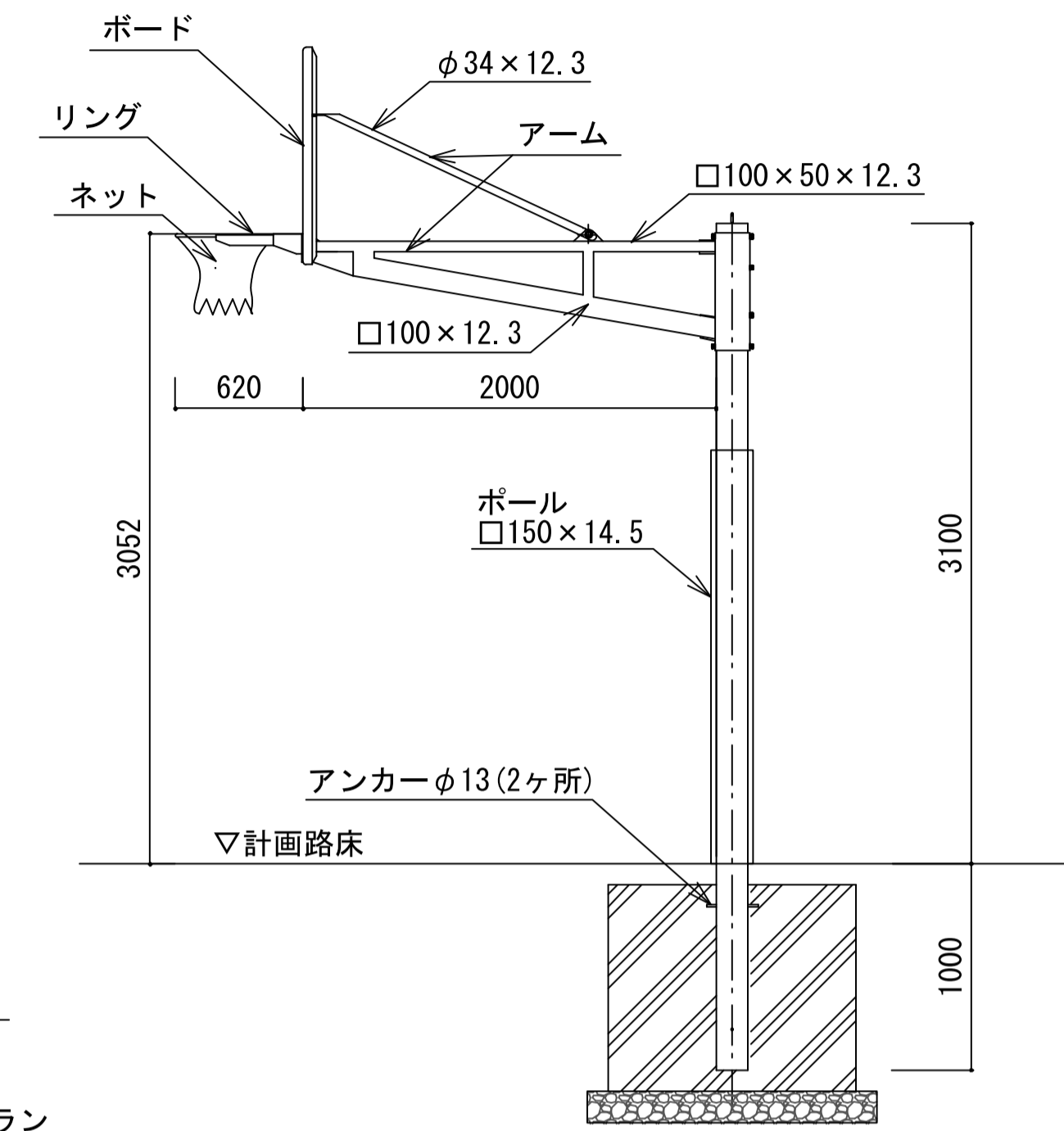
単柱式バスケットゴール 一般用ロングアームタイプ



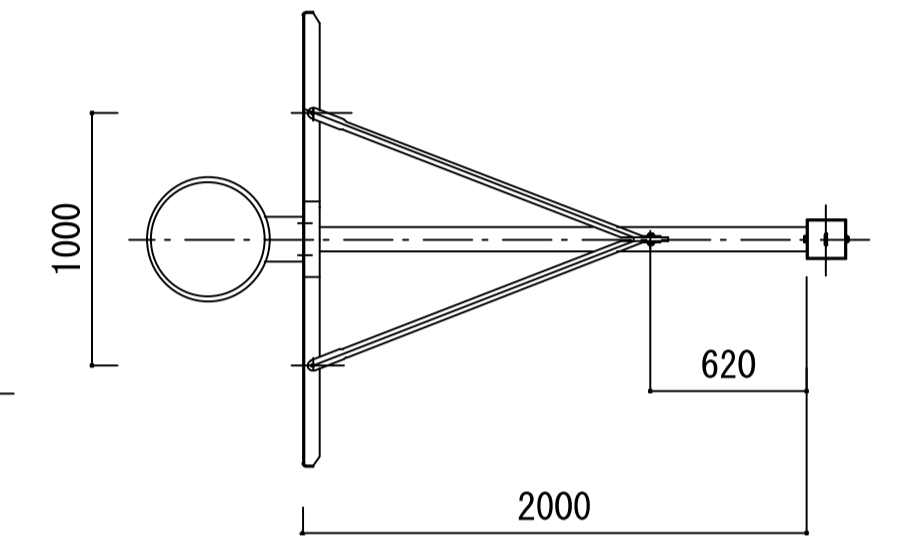
平面図 S=1:100 (A1)
S=1:200 (A3)



立面図 S=1:30 (A1)
S=1:60 (A3)

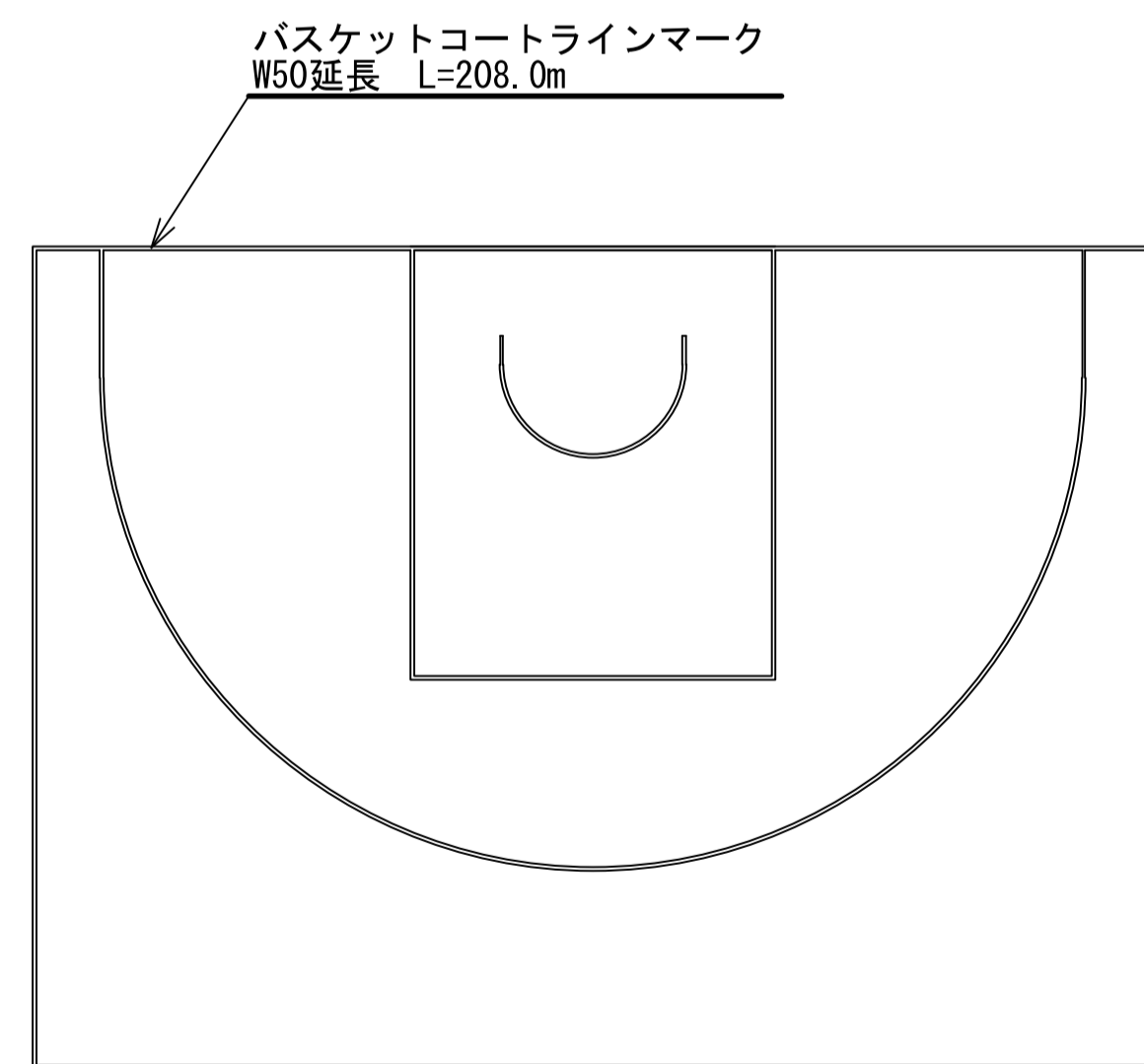


断面図 S=1:30 (A1)
S=1:60 (A3)



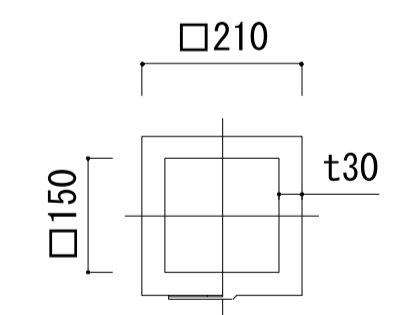
平面図 S=1:30 (A1)
S=1:60 (A3)

バスケットコートラインマーク

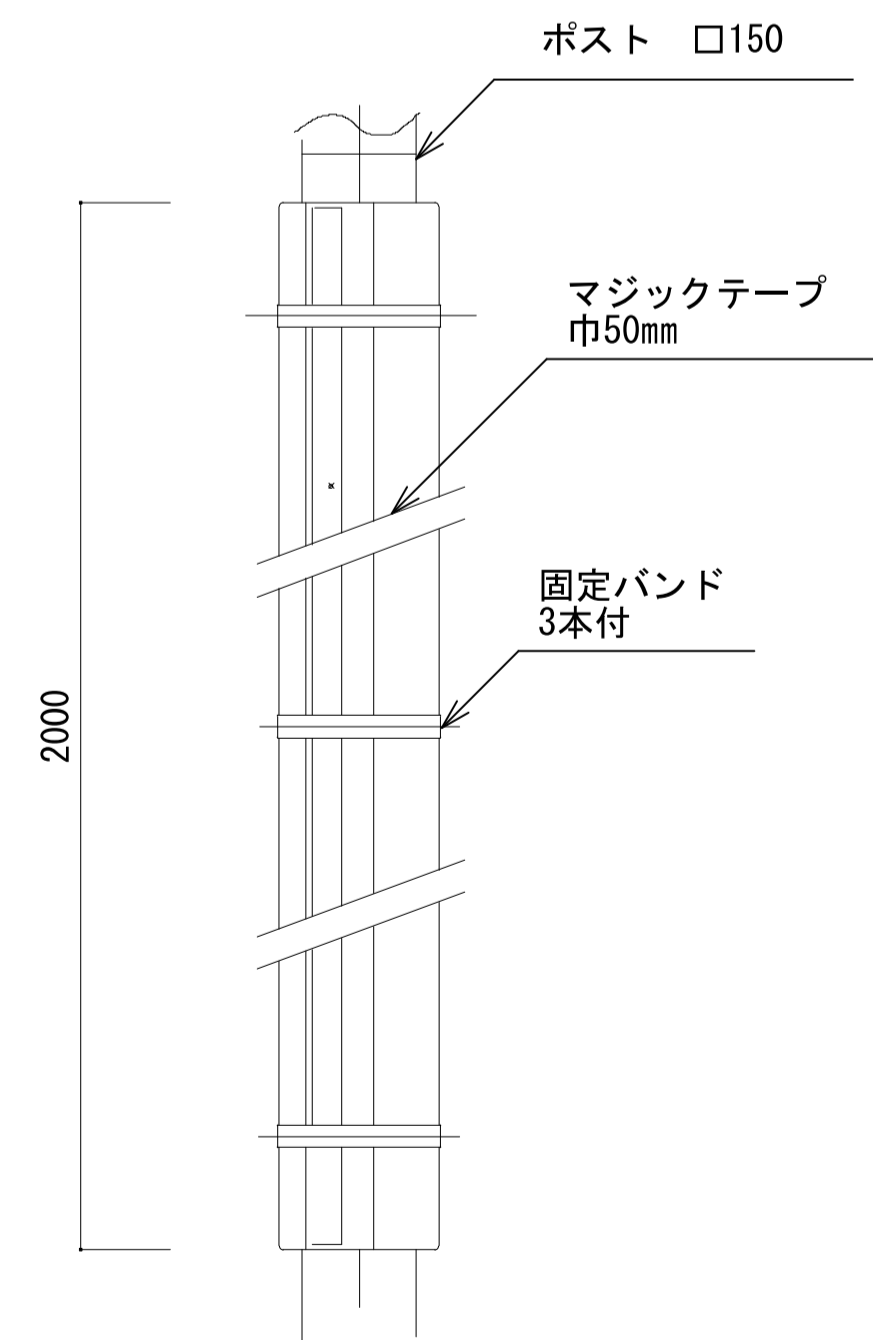


平面図 S=1:100 (A1)
S=1:200 (A3)

防護マット□150mm用



平面図 S=1:10 (A1)
S=1:20 (A3)

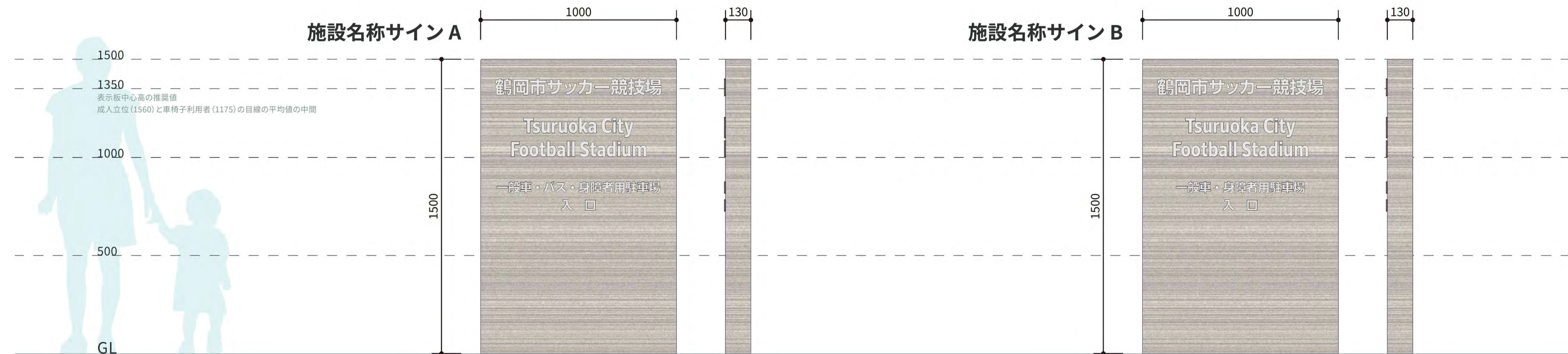


断面図 S=1:10 (A1)
S=1:20 (A3)

色				
赤	緑	青	黄	白

※標準色は赤色となります

※表示内容はダミーです



【施設名称サイン】

本体：コンクリート ウォータージェット仕上
文字：ステンレス切文字 ミガキ仕

【施設名称サイン】

本体：コンクリート ウォータージェット仕上
文字：ステンレス切文字 ミガキ仕

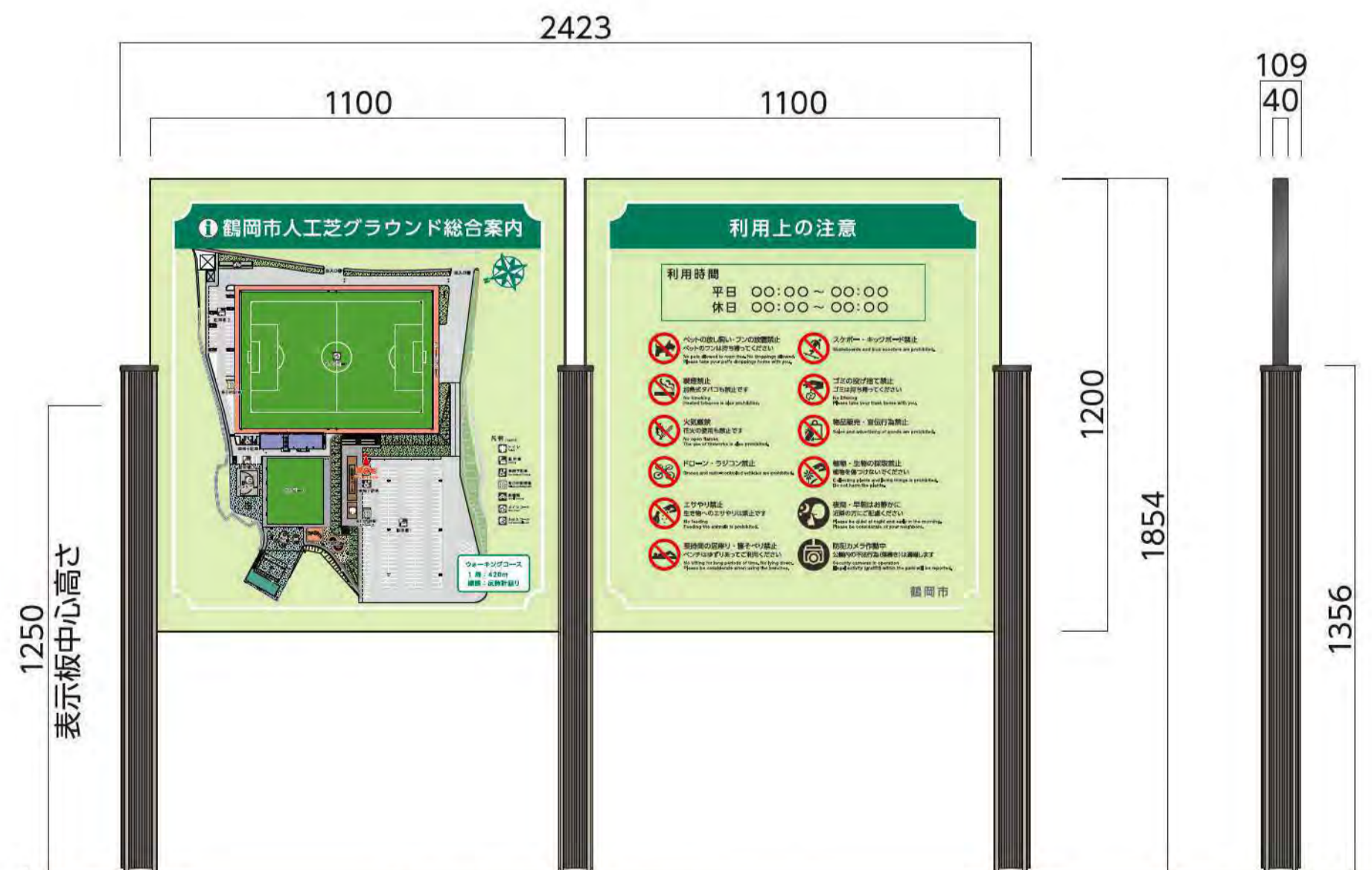
着工年月日		<p>ブレんスタッフ株式会社 BRAIN STAFF CO., LTD. 山形県鶴岡市桜新町 8-33 TEL. 0235-24-5510 FAX. 0235-23-9565 一級建築士事務所山形県登録 (1105) 第1110号 一級建築士登録 第367537号 原 拓也</p>	DATE	R8 3	PROJ. NO		PROJ. TITLE	鶴岡市人工芝グラウンド整備工事
竣工年月日			CHECK				DWG. TITLE	サインデザイン図
監理者印								
施工者印								

①総合案内板サイン

UC-S301110

表示基板 : t1.5 アルミ板 合成樹脂焼付塗装 (ホワイト)
 基板エッジ : エラストマー樹脂 (ダークグレー)
 支柱 : アルミ押出形材 着色アルマイト (ステンカラー) クリア塗装
 樹脂アダプター : エラストマー樹脂 (ダークグレー)
 化粧アダプター : アルミ押出形材 着色アルマイト (ステンカラー) クリア塗装
 基板枠 : アルミ押出形材 着色アルマイト (ステンカラー) クリア塗装
 上蓋 : 合成ゴム成形品 (ブラック)

※表示方法・内容は打ち合わせにて決定する。



①総合案内板サイン

S=1/30

S=1/10

<table border="1"> <tr><td>着工年月日</td><td></td><td></td><td></td></tr> <tr><td>竣工年月日</td><td></td><td></td><td></td></tr> <tr><td>監理者印</td><td></td><td></td><td></td></tr> <tr><td>施工者印</td><td></td><td></td><td></td></tr> </table>	着工年月日				竣工年月日				監理者印				施工者印				<p>BRAIN STAFF CO., LTD. プレンスタッフ株式会社 山形県鶴岡市桜新町 8-33 TEL. 0235-24-5510 FAX. 0235-23-9565</p> <p>一級建築士事務所山形県登録 (1105) 第1110号 一級建築士登録 第367537号 原 拓也</p>	<table border="1"> <tr><td>DATE</td><td>R8 3</td><td>PROJ. NO</td><td></td></tr> <tr><td>CHECK</td><td></td><td>PROJ. TITLE</td><td>鶴岡市人工芝グラウンド整備工事</td></tr> <tr><td></td><td></td><td>DWG. TITLE</td><td>サインデザイン図</td></tr> </table>	DATE	R8 3	PROJ. NO		CHECK		PROJ. TITLE	鶴岡市人工芝グラウンド整備工事			DWG. TITLE	サインデザイン図	<p>S - 2</p>
着工年月日																															
竣工年月日																															
監理者印																															
施工者印																															
DATE	R8 3	PROJ. NO																													
CHECK		PROJ. TITLE	鶴岡市人工芝グラウンド整備工事																												
		DWG. TITLE	サインデザイン図																												

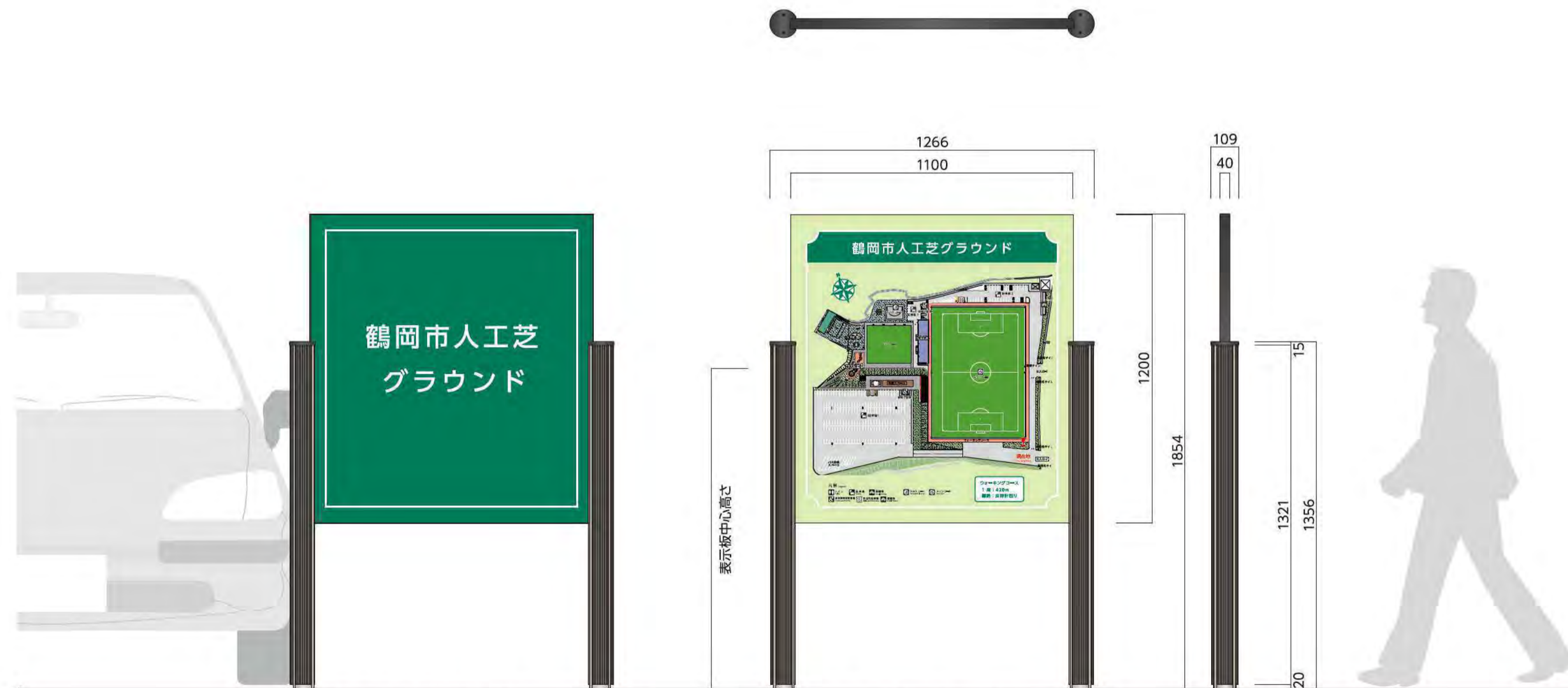
②案内板サイン
UC-S301100 (両面表示)

表示基板 : t1.5 アルミ板 合成樹脂焼付塗装 (ホワイト)
 基板エッジ : エラストマー樹脂 (ダークグレー)
 支柱 : アルミ押出形材 着色アルマイト (ステンカラー) クリア塗装
 樹脂アダプター : エラストマー樹脂 (ダークグレー)
 化粧アダプター : アルミ押出形材 着色アルマイト (ステンカラー) クリア塗装
 基板枠 : アルミ押出形材 着色アルマイト (ステンカラー) クリア塗装
 上蓋 : 合成ゴム成形品 (ブラック)

※表示方法・内容は打ち合わせにて決定する。



S=1/10



②案内板サイン(道路側面)

②案内板サイン(コート側)

S=1/30

<table border="1"> <tr><td>着工年月日</td><td>..</td><td>..</td><td>..</td></tr> <tr><td>竣工年月日</td><td>..</td><td>..</td><td>..</td></tr> <tr><td>監理者印</td><td>..</td><td>..</td><td>..</td></tr> <tr><td>施工者印</td><td>..</td><td>..</td><td>..</td></tr> </table>	着工年月日	竣工年月日	監理者印	施工者印	<p>ブレんスタッフ株式会社 BRAIN STAFF CO., LTD. 山形県鶴岡市桜新町 8-33 TEL. 0235-24-5510 FAX. 0235-23-9565 一級建築士事務所山形県登録 (1105) 第1110号 一級建築士登録 第367537号 原 拓也</p>	<table border="1"> <tr><td>DATE</td><td>R8 3</td><td>PROJ. NO</td><td></td><td>PROJ. TITLE</td><td>鶴岡市人工芝グラウンド整備工事</td></tr> <tr><td>CHECK</td><td></td><td></td><td></td><td>DWG. TITLE</td><td>サインデザイン図</td></tr> </table>	DATE	R8 3	PROJ. NO		PROJ. TITLE	鶴岡市人工芝グラウンド整備工事	CHECK				DWG. TITLE	サインデザイン図	S - 3
着工年月日																												
竣工年月日																												
監理者印																												
施工者印																												
DATE	R8 3	PROJ. NO		PROJ. TITLE	鶴岡市人工芝グラウンド整備工事																										
CHECK				DWG. TITLE	サインデザイン図																										

① 誘導サイン(駐車場)

② 誘導サイン(身障者用駐車場)

UC-S301400

- 表示基板 : t1.5 アルミ板 合成樹脂焼付塗装 (ホワイト)
- 基板エッジ : エラストマー樹脂 (ダークグレー)
- 支柱 : アルミ押出形材 着色アルマイト (ステンカラー) クリア塗装
- 樹脂アダプター : エラストマー樹脂 (ダークグレー)
- 化粧アダプター : アルミ押出形材 着色アルマイト (ステンカラー) クリア塗装
- 基板枠 : アルミ押出形材 着色アルマイト (ステンカラー) クリア塗装
- 上蓋 : 合成ゴム成形品 (ブラック)

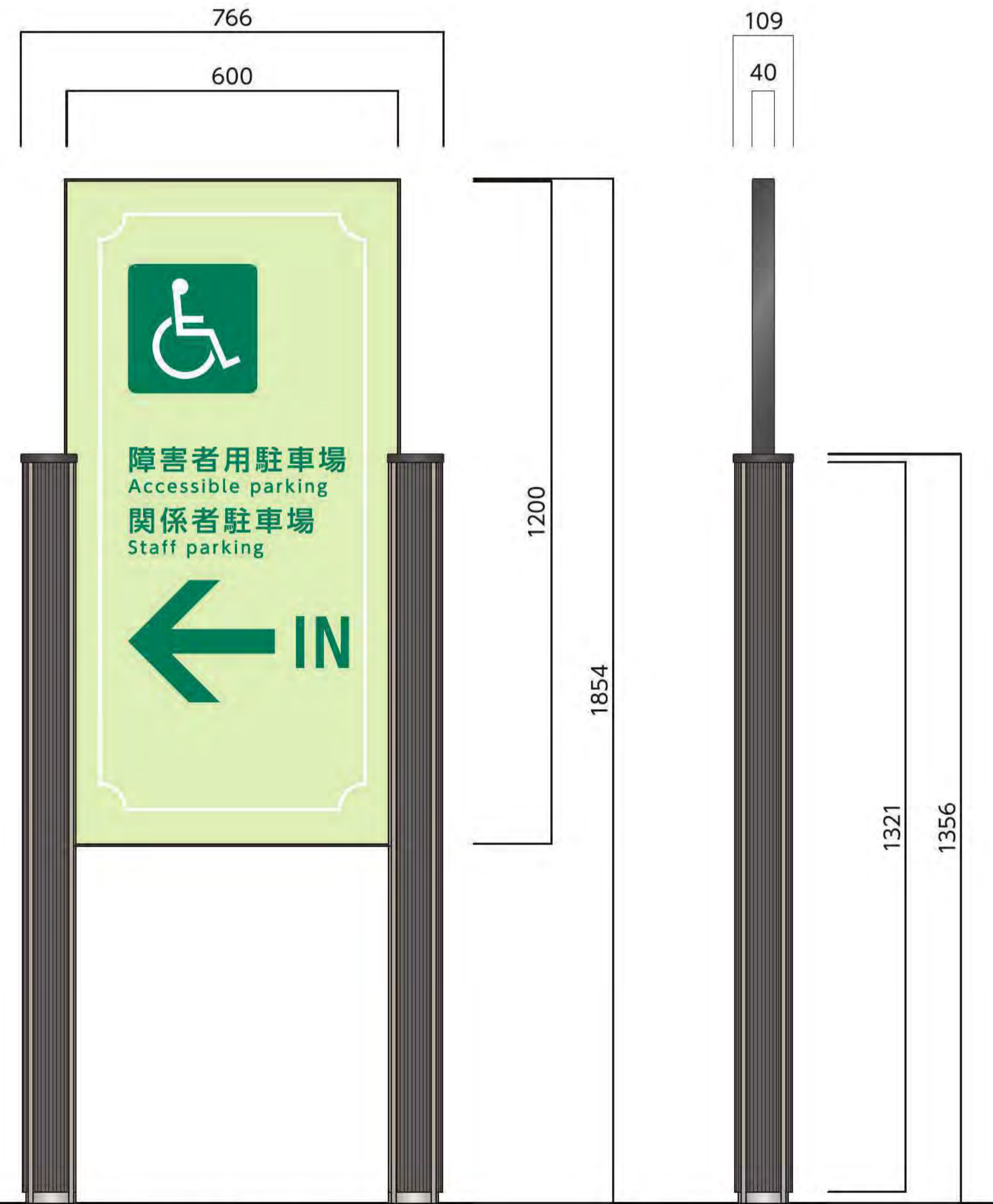
※表示方法・内容は打ち合わせにて決定する。



① 誘導サイン(駐車場)



① 誘導サイン(駐車場)



② 誘導サイン(身障者用駐車場)

S=1:15

着工年月日
竣工年月日
監理者印
施工者印

B ブレンスタッフ株式会社
 BRAIN STAFF CO., LTD.
 山形県鶴岡市桜新町 8-33 TEL. 0235-24-5510 FAX. 0235-23-9565
 一級建築士事務所山形県登録 (1105) 第1110号
 一級建築士登録 第367537号 原 拓也

DATE	R8 3	PROJ. NO		PROJ. TITLE	鶴岡市人工芝グラウンド整備工事
CHECK				DWG. TITLE	サインデザイン図