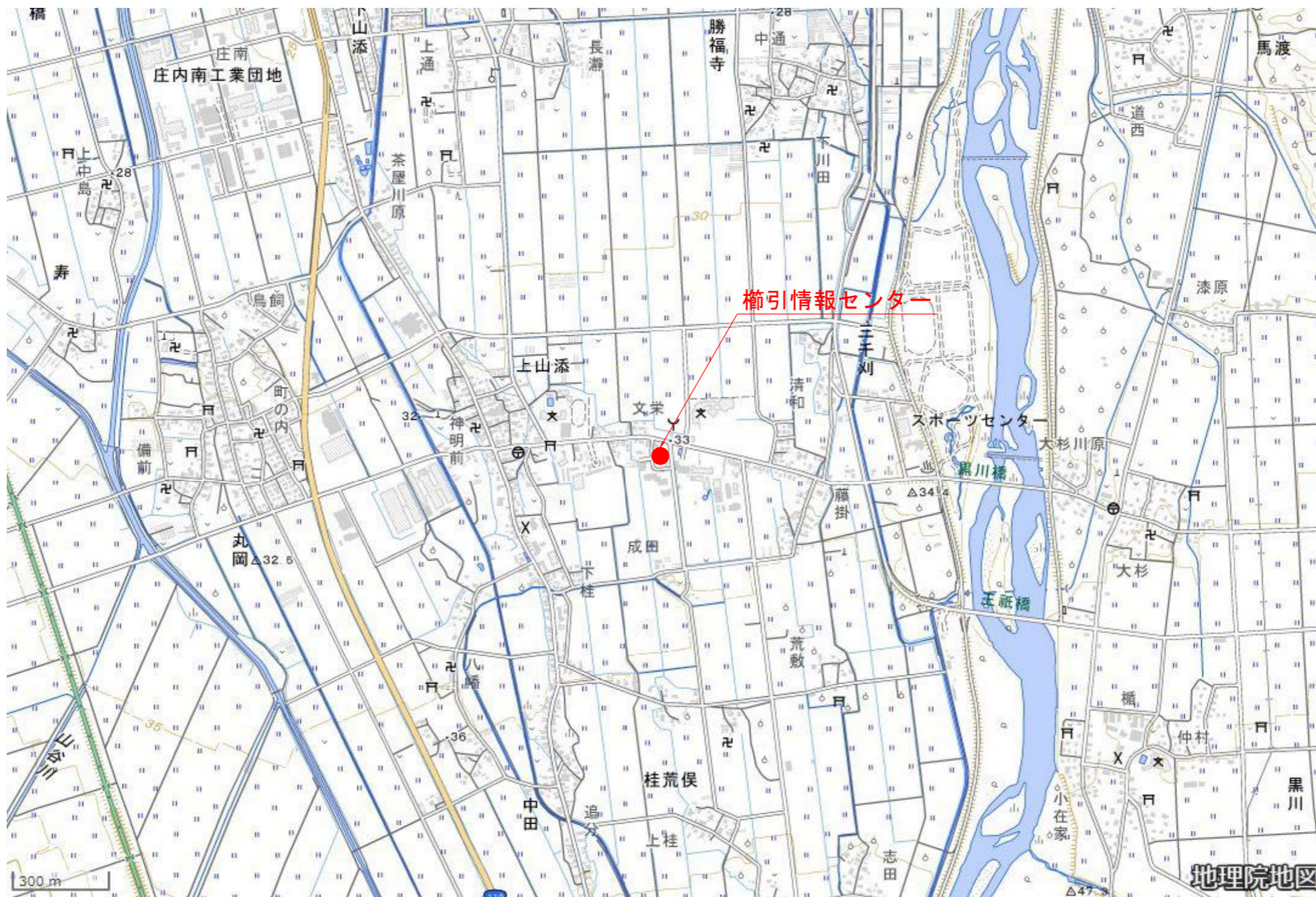


令和8年度鶴岡市ケーブルテレビ設備更新工事

設 計 図

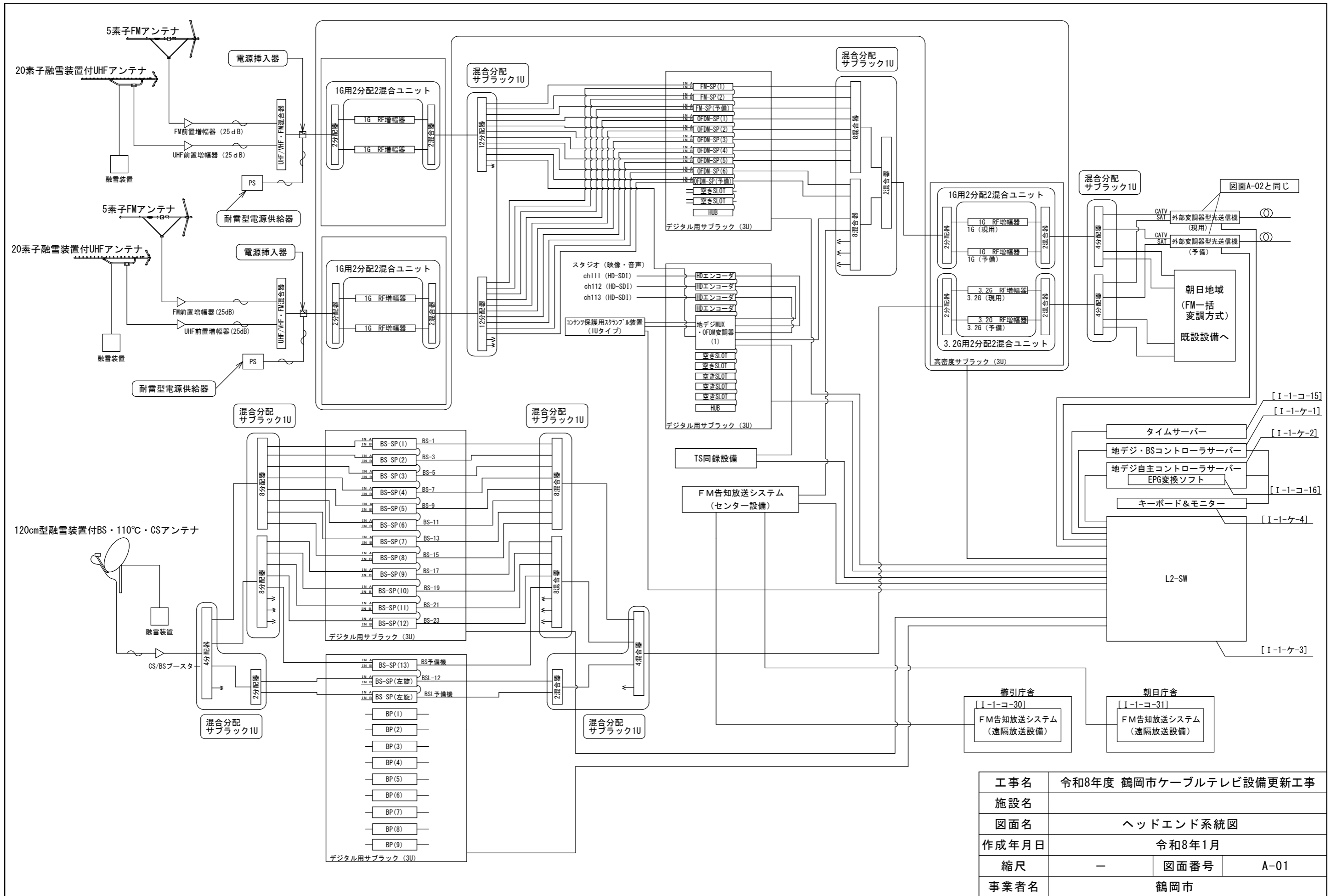
令和8年4月

鶴 岡 市

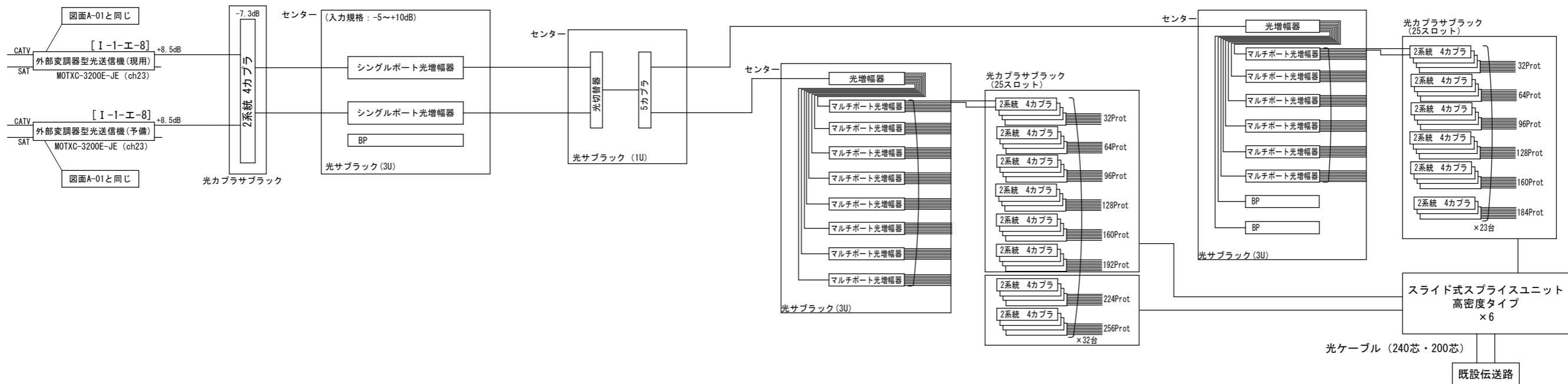


位置図

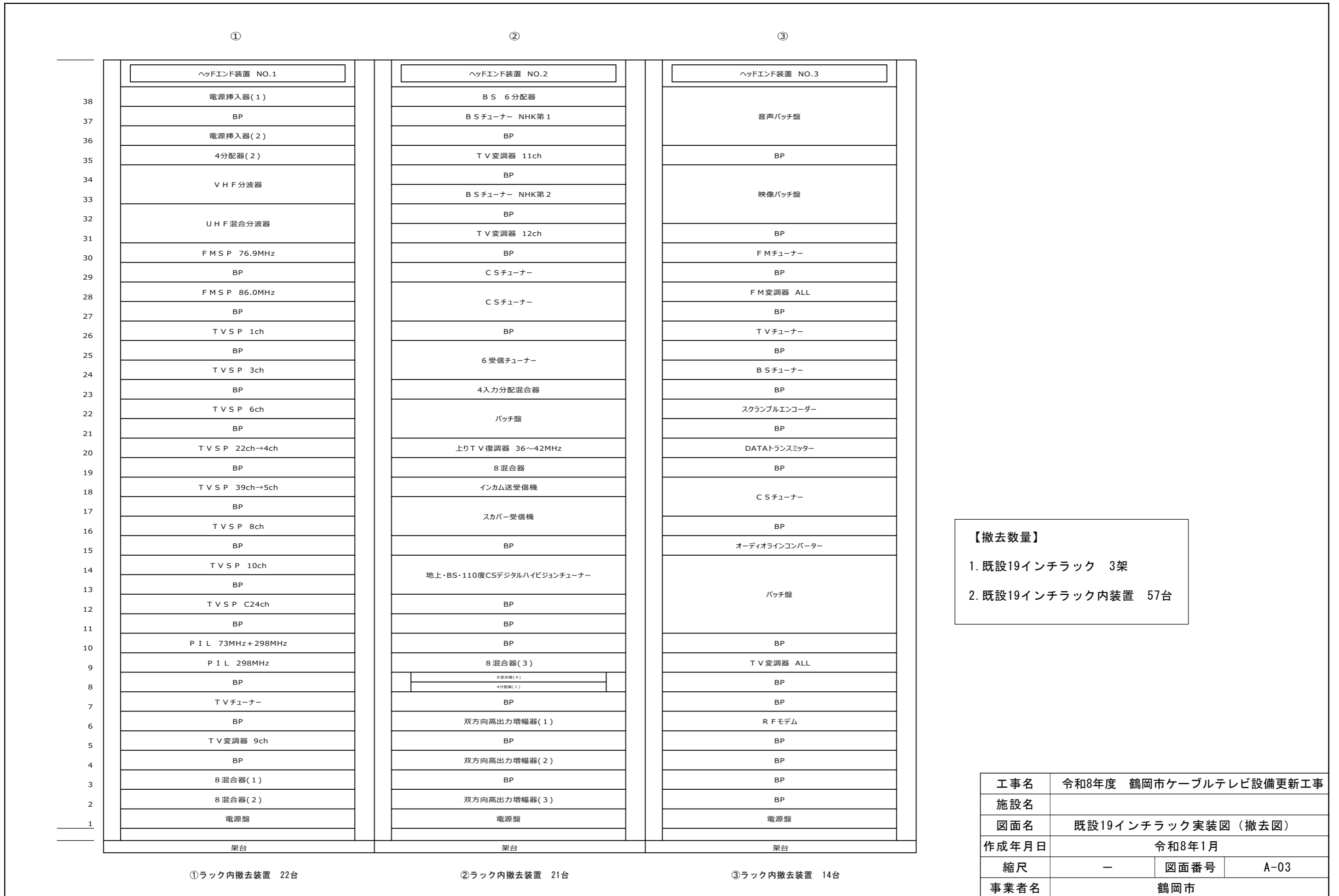
工事名	令和8年度 鶴岡市ケーブルテレビ設備更新工事		
施設名			
図面名	位置図		
作成年月日	令和8年3月		
縮尺	—	図面番号	01
事業者名	鶴岡市		



工事名	令和8年度 鶴岡市ケーブルテレビ設備更新工事		
施設名			
図面名	ヘッドエンド系統図		
作成年月日	令和8年1月		
縮尺	—	図面番号	A-01
事業者名	鶴岡市		



工事名	令和8年度 鶴岡市ケーブルテレビ設備更新工事		
施設名			
図面名	光送出設備系統図		
作成年月日	令和8年1月		
縮尺	—	図面番号	A-02
事業者名	鶴岡市		



【撤去数量】

1. 既設19インチラック 3架

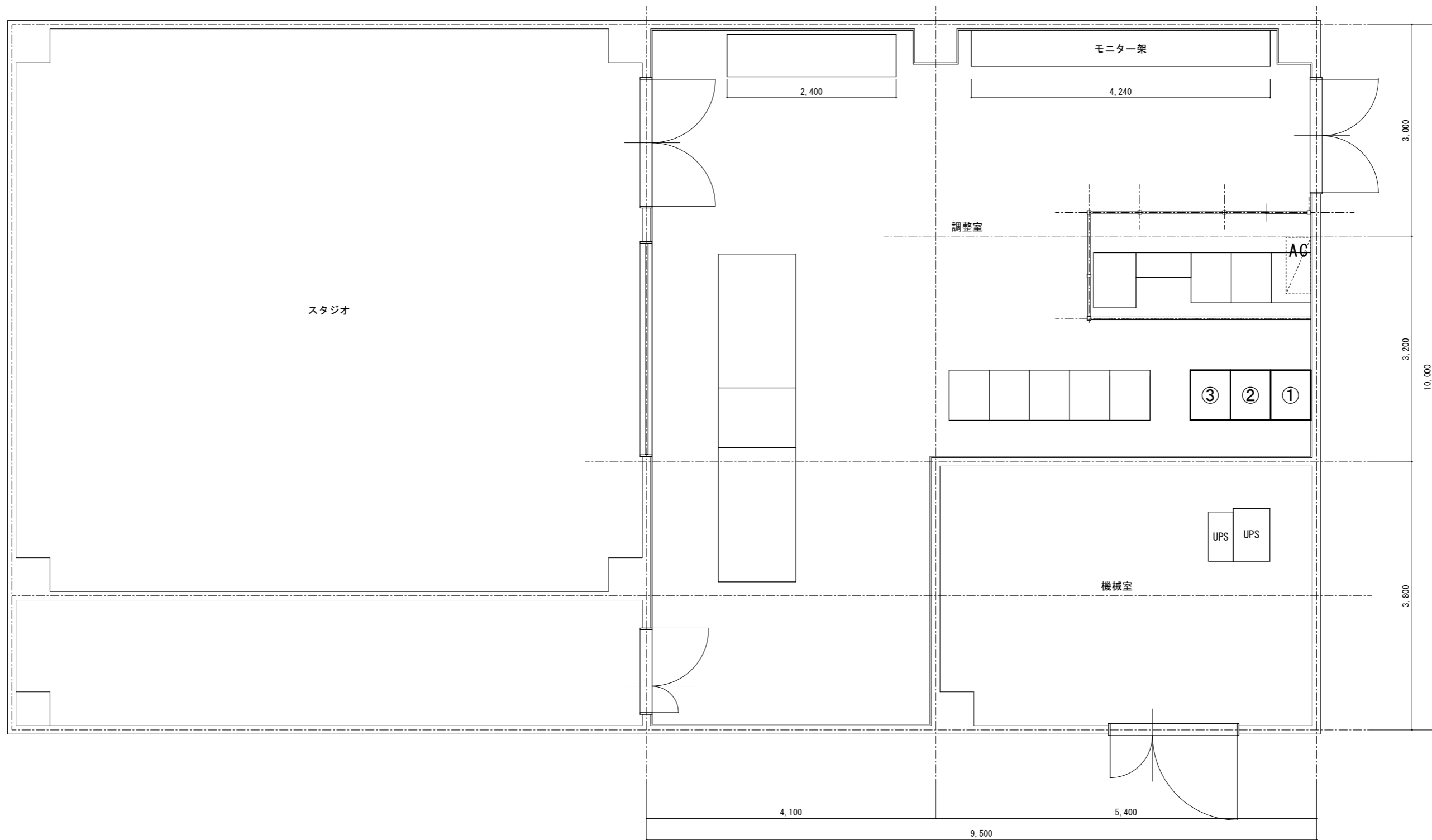
2. 既設19インチラック内装置 57台

工事名	令和8年度 鶴岡市ケーブルテレビ設備更新工事		
施設名			
図面名	既設19インチラック実装図 (撤去図)		
作成年月日	令和8年1月		
縮尺	-	図面番号	A-03
事業者名	鶴岡市		

	①	②	③
	19インチラック	19インチラック	19インチラック
41	L2-SW	外部変調器型光送信機	混合分配サブラック (1U) × 1台 4分配器 × 2台
40	余長処理板	BP	高密度サブラック (3U) × 1台 1G RF増幅器 × 2台 16用2分配2混合ユニット × 1台 3.2G RF増幅器 × 2台 3.2G用2分配2混合ユニット × 1台 1G RF増幅器 × 4台 16用2分配2混合ユニット × 2台
39	BP	外部変調器型光送信機	混合分配サブラック (1U) × 1台 12分配器 × 1台
38	BP	BP	デジタル用サブラック (3U) × 1台 FM-SP × 3台 OFDM-SP × 7台
37	BP	光サブラック (3U) × 1台 シングルポート光増幅器 × 2台	混合分配サブラック (1U) × 1台 8混合器 × 1台、2混合器 × 1台
36	BP	余長処理板	混合分配サブラック (1U) × 1台 2分配器 × 1台、4分配器 × 1台
35	地デジ、BSデジタル用コントローラサーバー	光サブラック (1U) × 1台 光切替器 × 1台、5カブラー × 1台	混合分配サブラック (1U) × 1台 8分配器 × 2台
34	BP	光サブラック (3U) × 1台 光増幅器 × 1台 マルチポート光増幅器 × 8台	デジタル用サブラック (3U) × 1台 BS-SP × 12台
33	地デジ自主用コントローラサーバー EPG変換ソフト	余長処理板	デジタル用サブラック (3U) × 1台 BS-SP × 1台 BS-SP (左旋) × 2台
32	BP	光カブラサブラック (25スロット) × 1台 1 × 4PLCスプリッタ × 2個モジュール × 25台	混合分配サブラック (1U) × 1台 8混合器 × 2台 混合分配サブラック (1U) × 1台 4混合器 × 1台、2混合器 × 1台
31	BP	余長処理板	デジタル用サブラック (3U) × 1台 HDエンコーダ × 4台 地デジMUX・OFDM変調器 × 1台
30	BP	光カブラサブラック (25スロット) × 1台 1 × 4PLCスプリッタ × 2個モジュール × 25台	BP
29	BP	余長処理板	タイムサーバ
28	BP	光カブラサブラック (25スロット) × 1台 1 × 4PLCスプリッタ × 2個モジュール × 6台	BP
27	キーボード&モニター	余長処理板	コンテンツ保護用スクラップ装置
26	BP	光カブラサブラック (25スロット) × 1台 1 × 4PLCスプリッタ × 2個モジュール × 6台	BP
25	スライド式ブライズユニット (高密度タイプ)	余長処理板	TS同録設備
24	BP	BP	BP
23	スライド式ブライズユニット (高密度タイプ)	BP	BP
22	BP	BP	BP
21	スライド式ブライズユニット (高密度タイプ)	BP	BP
20	BP	BP	BP
19	スライド式ブライズユニット (高密度タイプ)	BP	BP
18	BP	BP	BP
17	スライド式ブライズユニット (高密度タイプ)	BP	BP
16	BP	BP	BP
15	スライド式ブライズユニット (高密度タイプ)	BP	BP
14	BP	BP	BP
13	スライド式ブライズユニット (高密度タイプ)	BP	BP
12	BP	BP	BP
11	スライド式ブライズユニット (高密度タイプ)	BP	BP
10	BP	BP	BP
9	スライド式ブライズユニット (高密度タイプ)	BP	BP
8	BP	BP	BP
7	BP	BP	BP
6	BP	BP	BP
5	BP	BP	BP
4	BP	BP	BP
3	BP	BP	BP
2	電源盤	電源盤	電源盤
1	19インチラック (架台)	19インチラック (架台)	19インチラック (架台)

※BPと余長処理板は雑材料で計上

工事名	令和8年度 鶴岡市ケーブルテレビ設備更新工事		
施設名			
図面名	新設19インチラック実装図		
作成年月日	令和8年1月		
縮尺	—	図面番号	A-04
事業者名	鶴岡市		

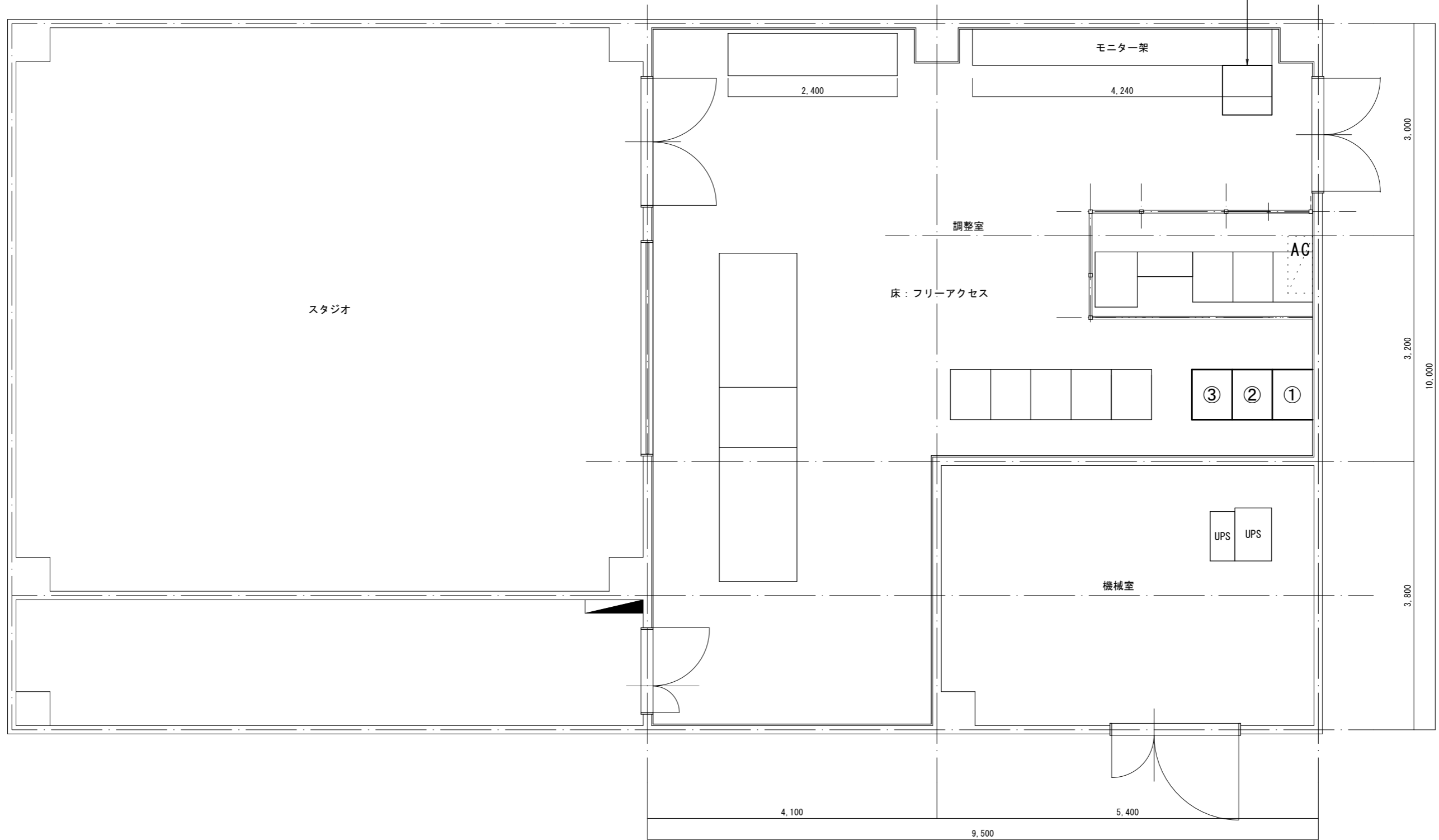


- ① 既設19インチラック【撤去】
- ② 既設19インチラック【撤去】
- ③ 既設19インチラック【撤去】

工事名	令和8年度 鶴岡市ケーブルテレビ設備更新工事		
施設名	櫛引情報センター		
図面名	装置設置図（既設撤去）		
作成年月日	令和8年1月		
縮尺	1/60	図面番号	A-05
事業者名	鶴岡市		

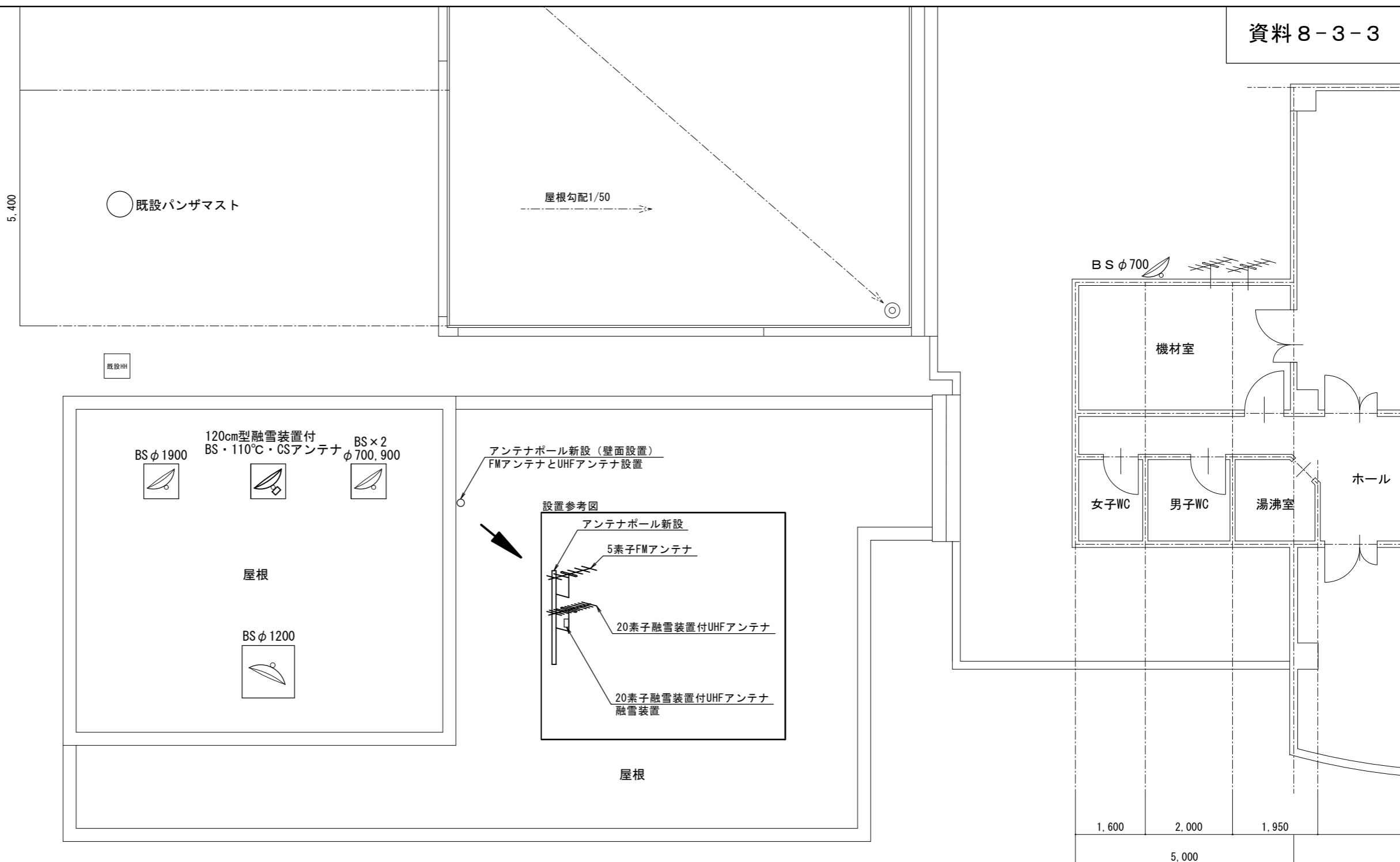
既設HH

FM告知放送システム（情報センター設備）
※FM告知放送システム（遠隔放送設備）は櫛引庁舎に設置
※FM告知放送システム（遠隔放送設備）は朝日庁舎に設置

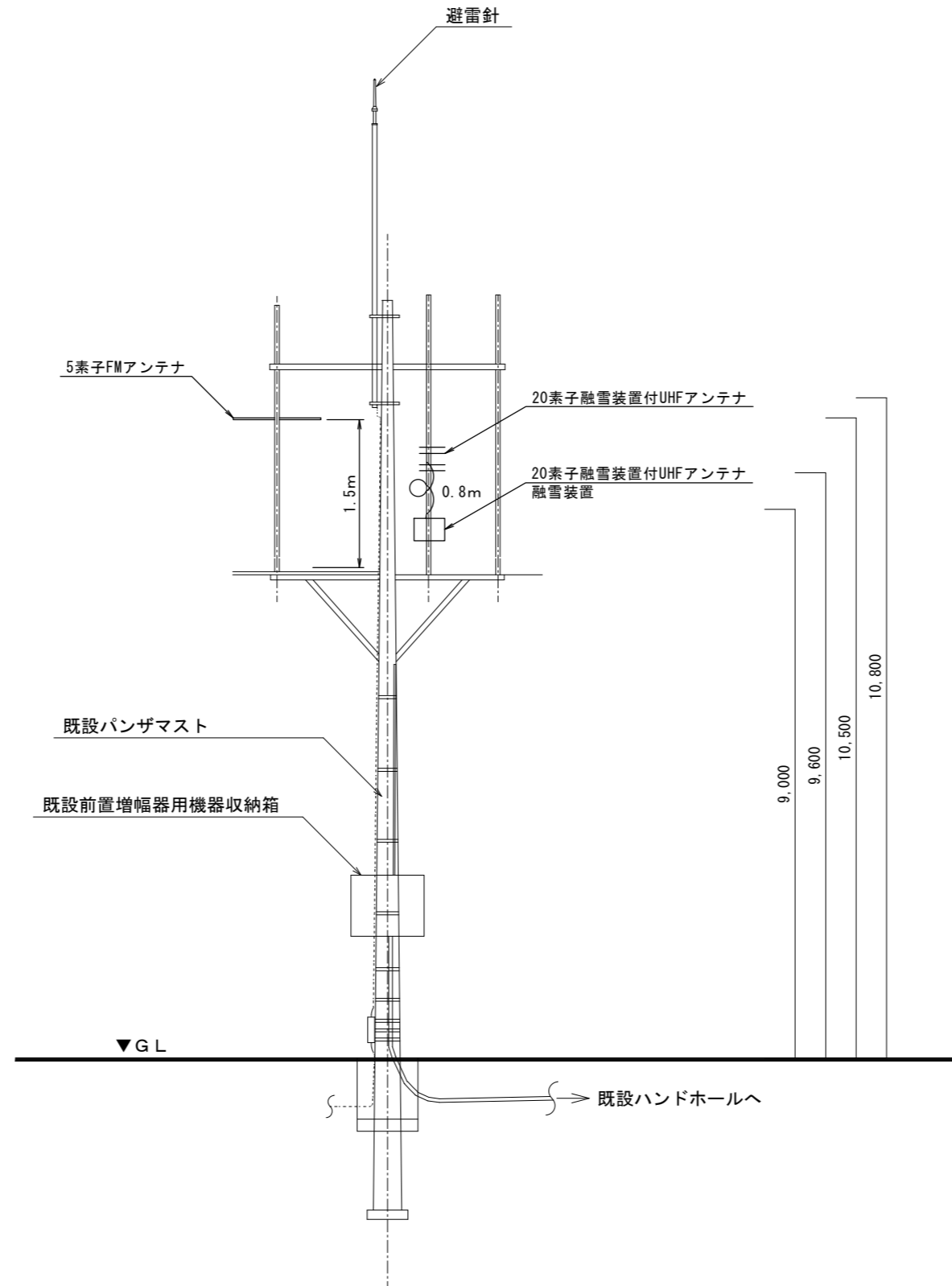


- ① 19インチラック（監視装置架）【新設】
- ② 19インチラック（光送出装置架）【新設】
- ③ 19インチラック（ヘッドエンド装置架）【新設】

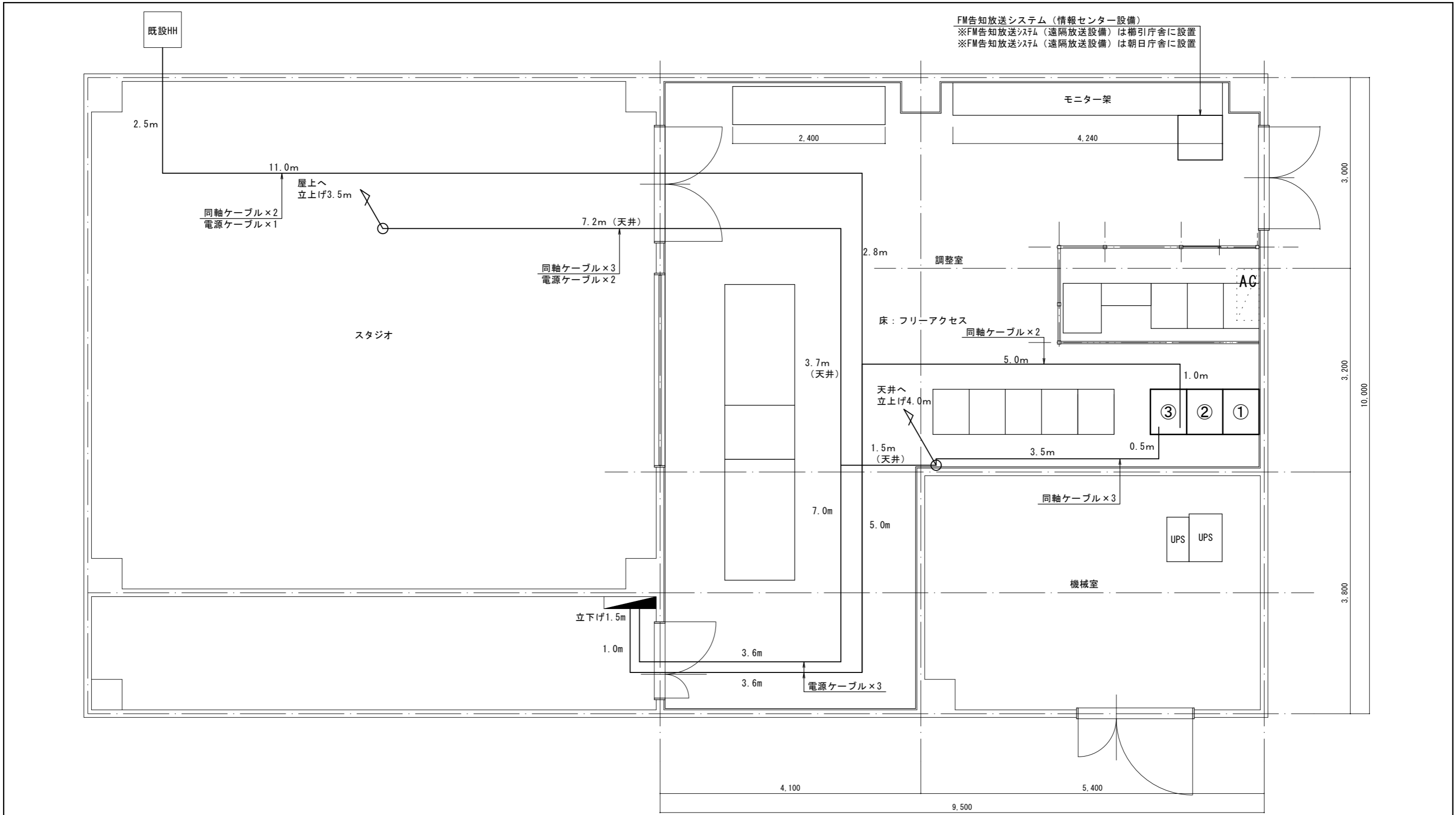
工事名	令和8年度 鶴岡市ケーブルテレビ設備更新工事		
施設名	櫛引情報センター		
図面名	装置設置図（新設）		
作成年月日	令和8年1月		
縮尺	1/60	図面番号	A-06
事業者名	鶴岡市		



工事名	令和8年度 鶴岡市ケーブルテレビ設備更新工事		
施設名	櫛引情報センター		
図面名	装置設置図 (新設屋上)		
作成年月日	令和8年1月		
縮尺	1/100	図面番号	A-07
事業者名	鶴岡市		

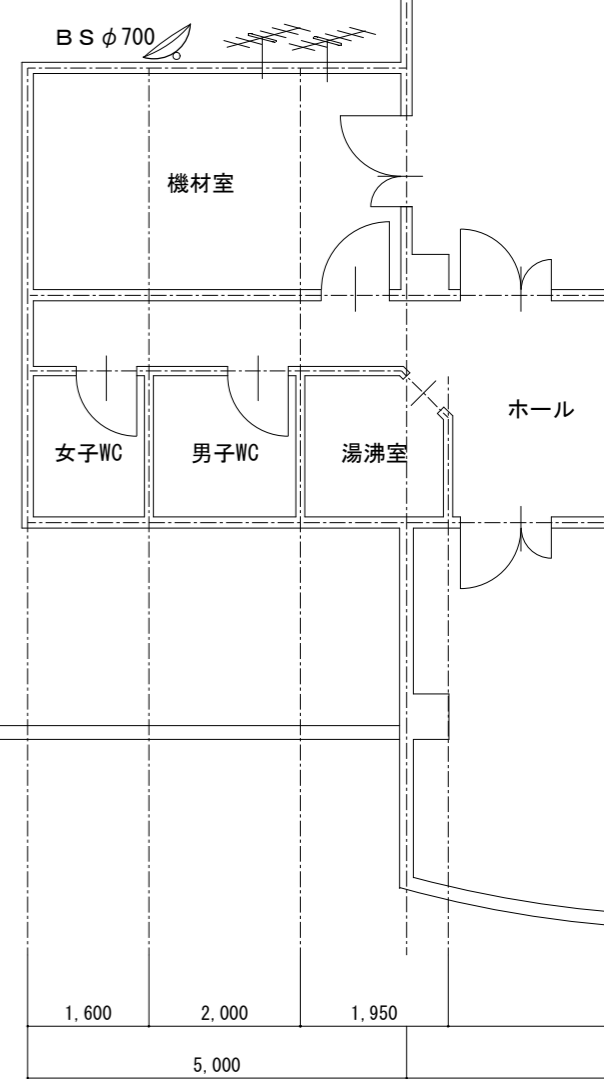
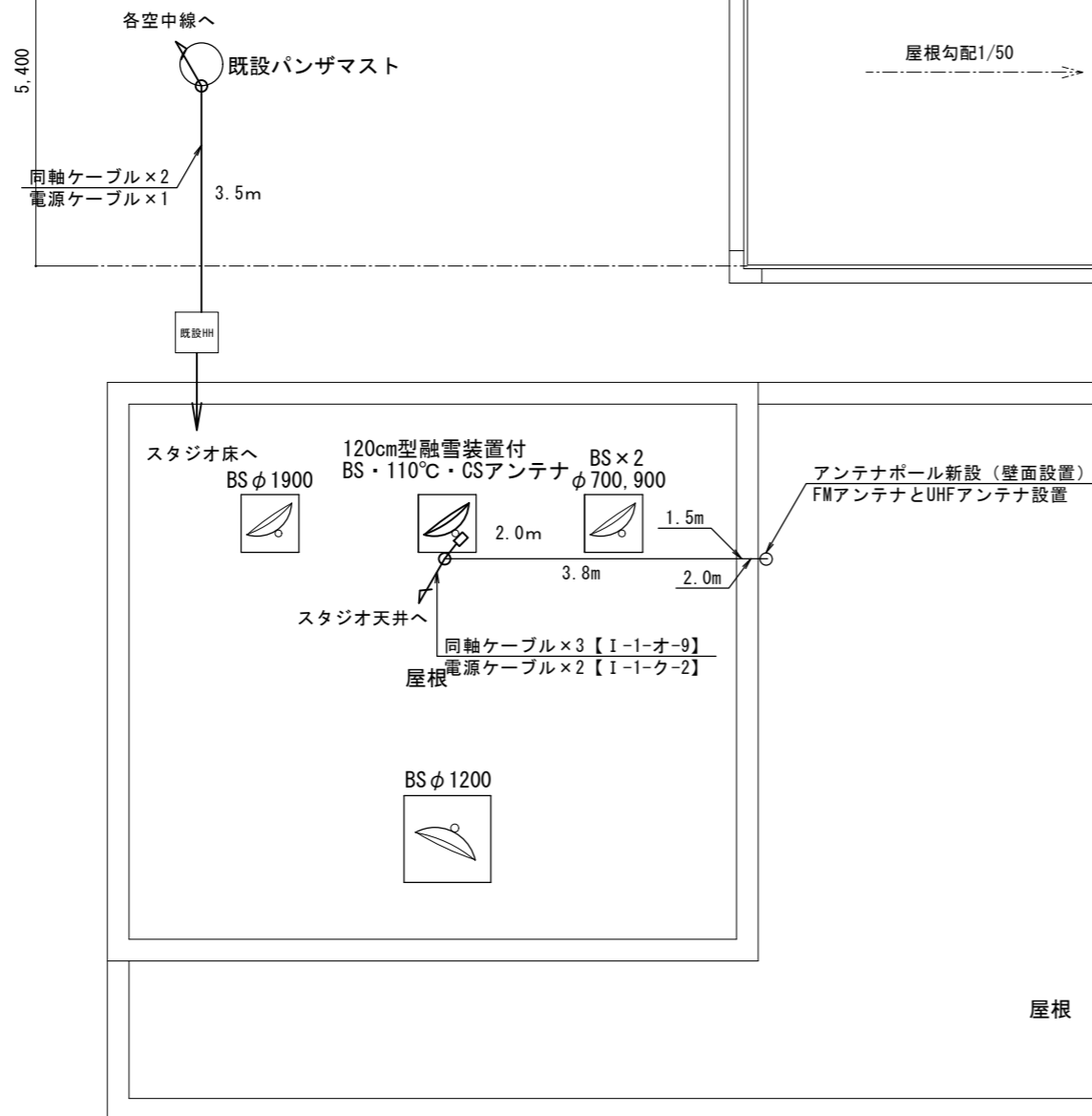


工事名	令和8年度 鶴岡市ケーブルテレビ設備更新工事		
施設名			
図面名	装置設置図 (空中線)		
作成年月日	令和8年1月		
縮尺	1/100	図面番号	A-08
事業者名	鶴岡市		



- ① 19インチラック（監視装置架）【新設】
- ② 19インチラック（光送出装置架）【新設】
- ③ 19インチラック（ヘッドエンド装置架）【新設】

工事名	令和8年度 鶴岡市ケーブルテレビ設備更新工事		
施設名	櫛引情報センター		
図面名	配線図（情報センター内）		
作成年月日	令和8年1月		
縮尺	1/60	図面番号	A-09
事業者名	鶴岡市		



工事名	令和8年度 鶴岡市ケーブルテレビ設備更新工事		
施設名	櫛引情報センター		
図面名	配線図 (屋上)		
作成年月日	令和8年1月		
縮尺	1/100	図面番号	A-10
事業者名	鶴岡市		

電源ケーブル

① 20素子融雪装置付UHFアンテナ
分電盤→20素子融雪装置付UHFアンテナ用融雪装置

1.5	1.0	3.6	7.8	11.0	2.5	3.5	6.7	2.5	=	40.1 m
40.1	m	×	1.0	本	=	40.1	m			

② 20素子融雪装置付UHFアンテナ
分電盤→20素子融雪装置付UHFアンテナ用融雪装置 (屋上)

1.5	1.0	3.6	7.0	7.2	3.5	3.8	2.0	=	29.6 m	
29.6	m	×	1	本	=	29.6	m			

③ 120cm型融雪装置付BS・110°C・CSアンテナ
分電盤→120cm型融雪装置付BS・110°C・CSアンテナ

1.5	1.0	3.6	7.0	7.2	3.5	2.0	=	25.8 m		
25.8	m	×	1	本	=	25.8	m			

① + ② + ③ = 95.5 m 余長 (95.5×10%≒9m)
95.5+余長 (95.5×10%≒9m) = 104.5m

同軸ケーブル

① 20素子融雪装置付UHFアンテナ
③19インチラック→20素子融雪装置付UHFアンテナ

1.0	5.0	2.8	11.0	2.5	3.5	6.7	2.5	0.8	=	35.8 m
36.0	m	×	1.0	本	=	36.0	m			

② 5素子FMアンテナ
③19インチラック→5素子FMアンテナ

1.0	5.0	2.8	11.0	2.5	3.5	6.7	2.5	1.5	=	36.7 m
36.7	m	×	1.0	本	=	36.7	m			

③ 20素子融雪装置付UHFアンテナ
③19インチラック→20素子融雪装置付UHFアンテナ (屋上)

0.5	3.5	4.0	1.5	3.7	7.2	3.5	3.8	1.5	=	29.2 m
31.2	m	×	1	本	=	31.2	m			

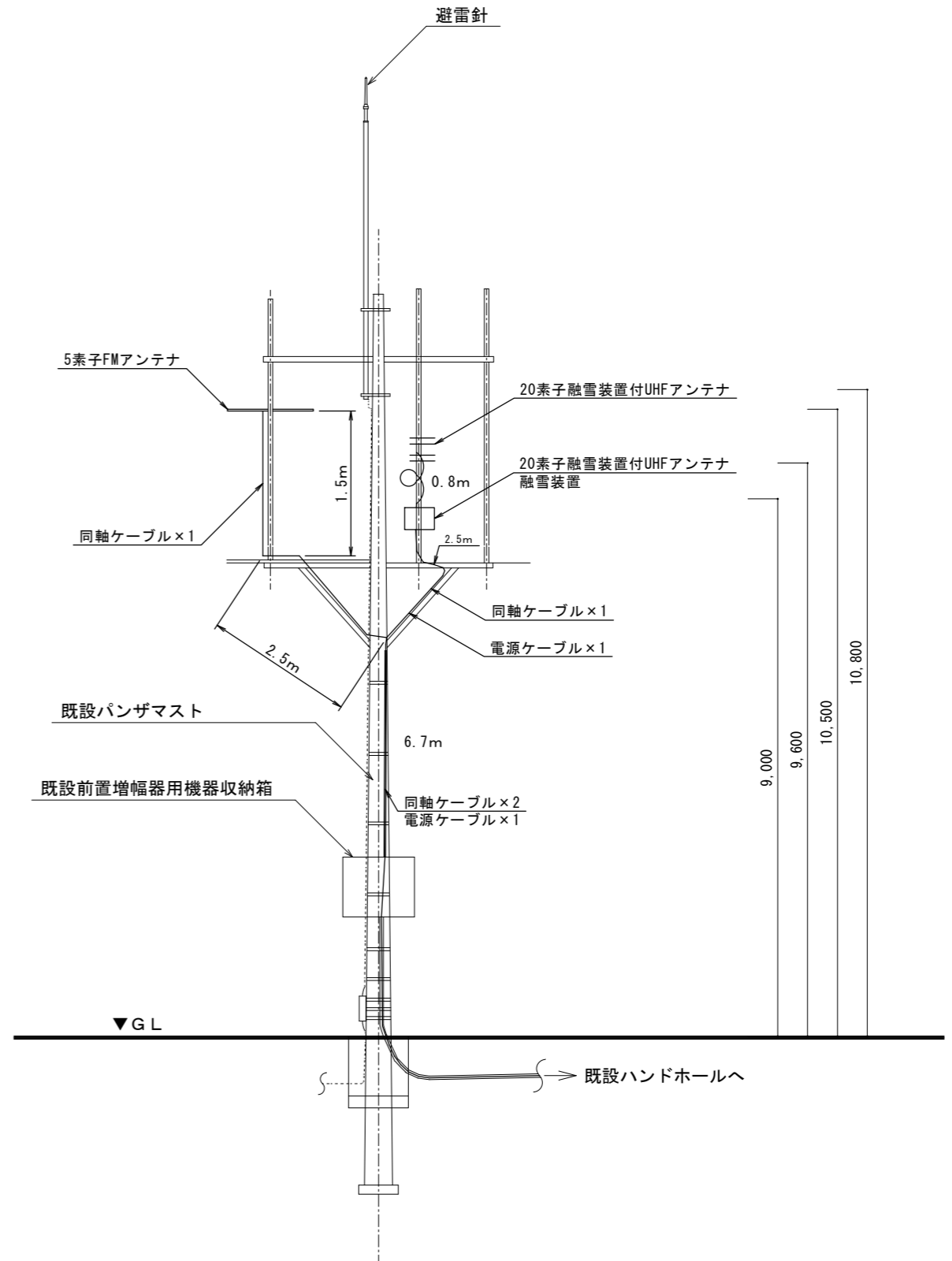
④ 5素子FMアンテナ
③19インチラック→5素子FMアンテナ (屋上)

0.5	3.5	4.0	1.5	3.7	7.2	3.5	3.8	2.0	=	29.7 m
31.7	m	×	1	本	=	31.7	m			

⑤ 120cm型融雪装置付BS・110°C・CSアンテナ
③19インチラック→120cm型融雪装置付BS・110°C・CSアンテナ

0.5	3.5	4.0	1.5	3.7	7.2	3.5	2.0	=	25.9 m	
25.9	m	×	1	本	=	25.9	m			

① + ② + ③ + ④ + ⑤ = 157.3 m 余長 (157.3×10%≒15m)
157.3+余長 (157.3×10%≒15m) = 172.3m



工事名	令和8年度 鶴岡市ケーブルテレビ設備更新工事		
施設名			
図面名	配線図 (空中線)		
作成年月日	令和8年1月		
縮尺	1/100	図面番号	A-11
事業者名	鶴岡市		

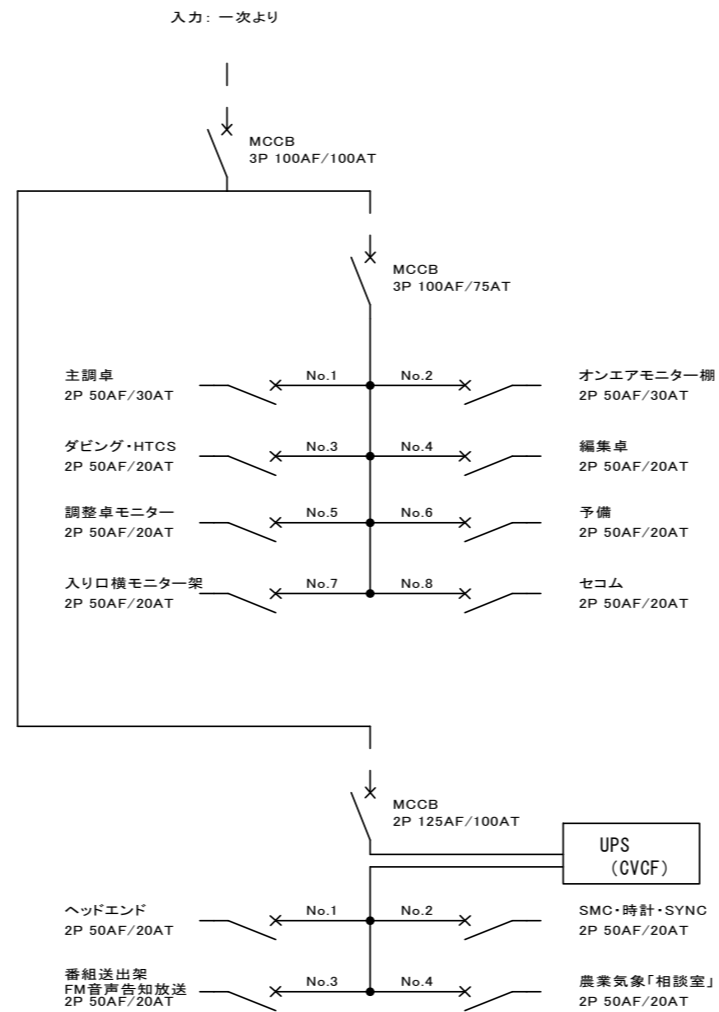


新設光ケーブル敷設図

【凡例】

- ⊗ 電力柱
- 自営柱
- 光ケーブル
- - 既設光ケーブル
- 既設クロージャ

工事名	令和8年度 鶴岡市ケーブルテレビ設備更新工事		
施設名			
図面名	新設光ケーブル敷設図		
作成年月日	令和8年1月		
縮尺	-	図面番号	A-12
事業者名	鶴岡市		



既設分電盤図

工事名	令和8年度 鶴岡市ケーブルテレビ設備更新工事		
施設名			
図面名	既設分電盤図		
作成年月日	令和8年1月		
縮尺	1/100	図面番号	A-12
事業者名	鶴岡市		