

鶴岡市先端研究産業支援センター 受変電設備改造工事 設計図

特記仕様書

A. 工事概要

1. 工事名 鶴岡市先端研究産業支援センター受変電設備改造工事
2. 工事場所 鶴岡市覚岸寺字水上245番地ほか
3. 工事種目 電気工事

B. 工事仕様

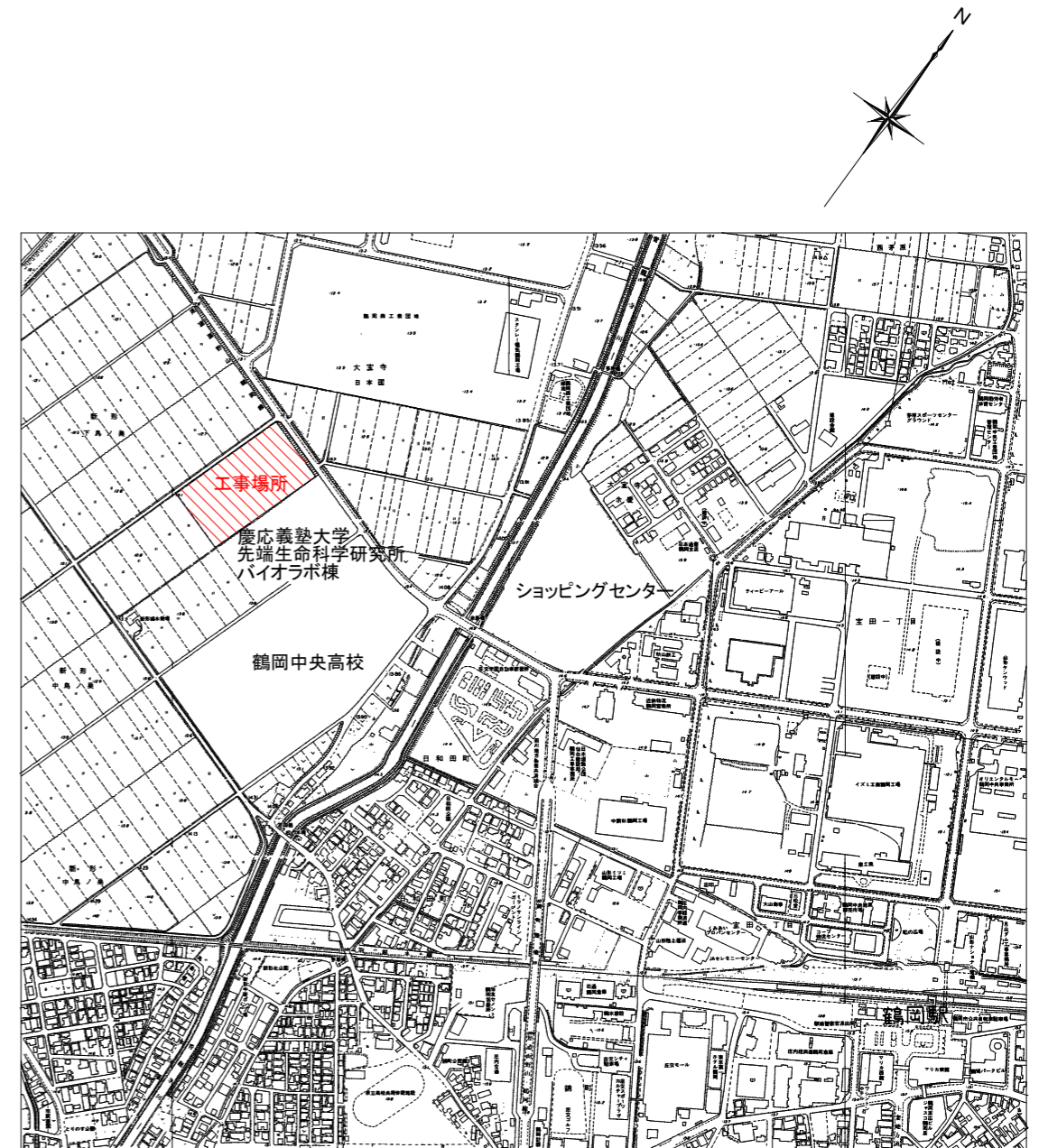
1. 共通仕様

特記仕様及び図面に記載されていない事項は、全て国土交通省大臣官房官庁営繕部監修の「公共建築工事標準仕様書電気設備工事編」（最新版）及び「公共建築改修工事標準仕様書電気設備工事編」（最新版）、同大臣官房官庁営繕部監修の「公共建築工事標準図電気設備工事編」（最新版）による。

金属同士の接合部は同等の材質とし、異種金属との接触がある場合は電蝕による腐食対策を講じる事とする。
2. 工事写真

国土交通省大臣官房官庁営繕部監修の営繕工事写真撮影要領（最新版）による。
3. 工事概要

鶴岡市先端研究産業支援センターの共用棟空調設備改修のため、受変電設備を改造するもの。



案内図



鶴岡市建設部建築課

製図 照査 特記

特記

本工事に使用する材料・機器等はJIS、JAS、その他、市が認める認証を受けた製品とし、規格のないものについてはそれぞれ性能表を提出し承諾を受けること。

製図

8年 4月 日

工事名

鶴岡市先端研究産業支援センター受変電設備改造工事

図面番号

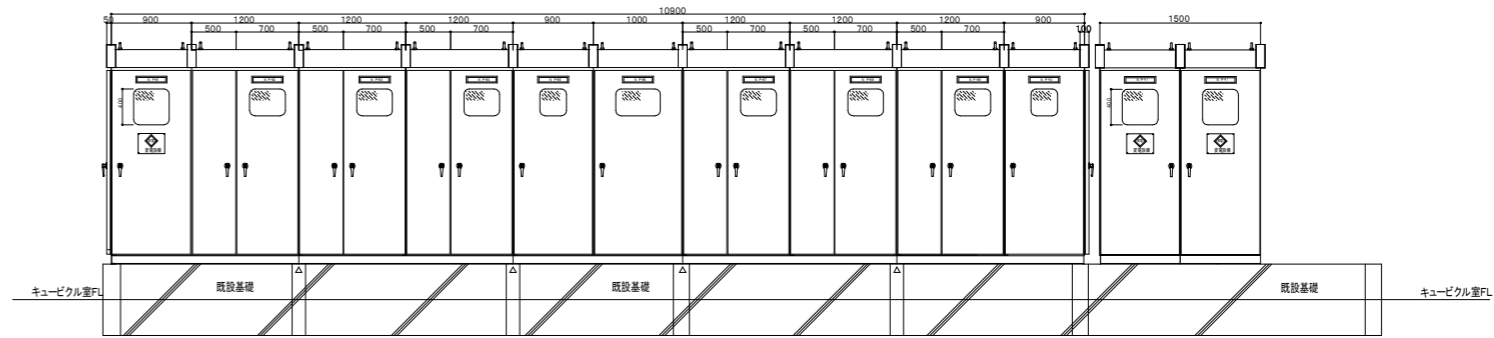
縮尺

NON

図面名

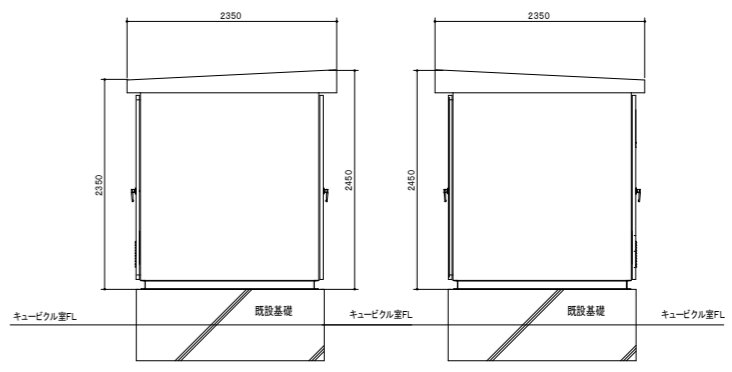
特記仕様書・案内図

設備番号	1	2	3	4	5	6	7	8	9	10	11	12
設備名	高圧受電盤	高圧受電盤	高圧受電盤	高圧受電盤	高圧受電盤	高圧受電盤	高圧受電盤	高圧受電盤	高圧受電盤	高圧受電盤	高圧受電盤	高圧受電盤
容量	780 kVA	1480 kVA	1480 kVA	1480 kVA	1480 kVA	2300 kVA	1430 kVA	1430 kVA	1580 kVA	820 kVA	No. 1	No. 2
設置場所	SC 160kvar×1	6600V 2.43MVA 200kVA	6600V 2.43MVA 200kVA	6600V 2.43MVA 200kVA	6600V 2.43MVA 200kVA	210.26CT 1.05V 300kVA	660V 3.43MVA 150kVA	660V 3.43MVA 150kVA	660V 3.43MVA 200kVA			



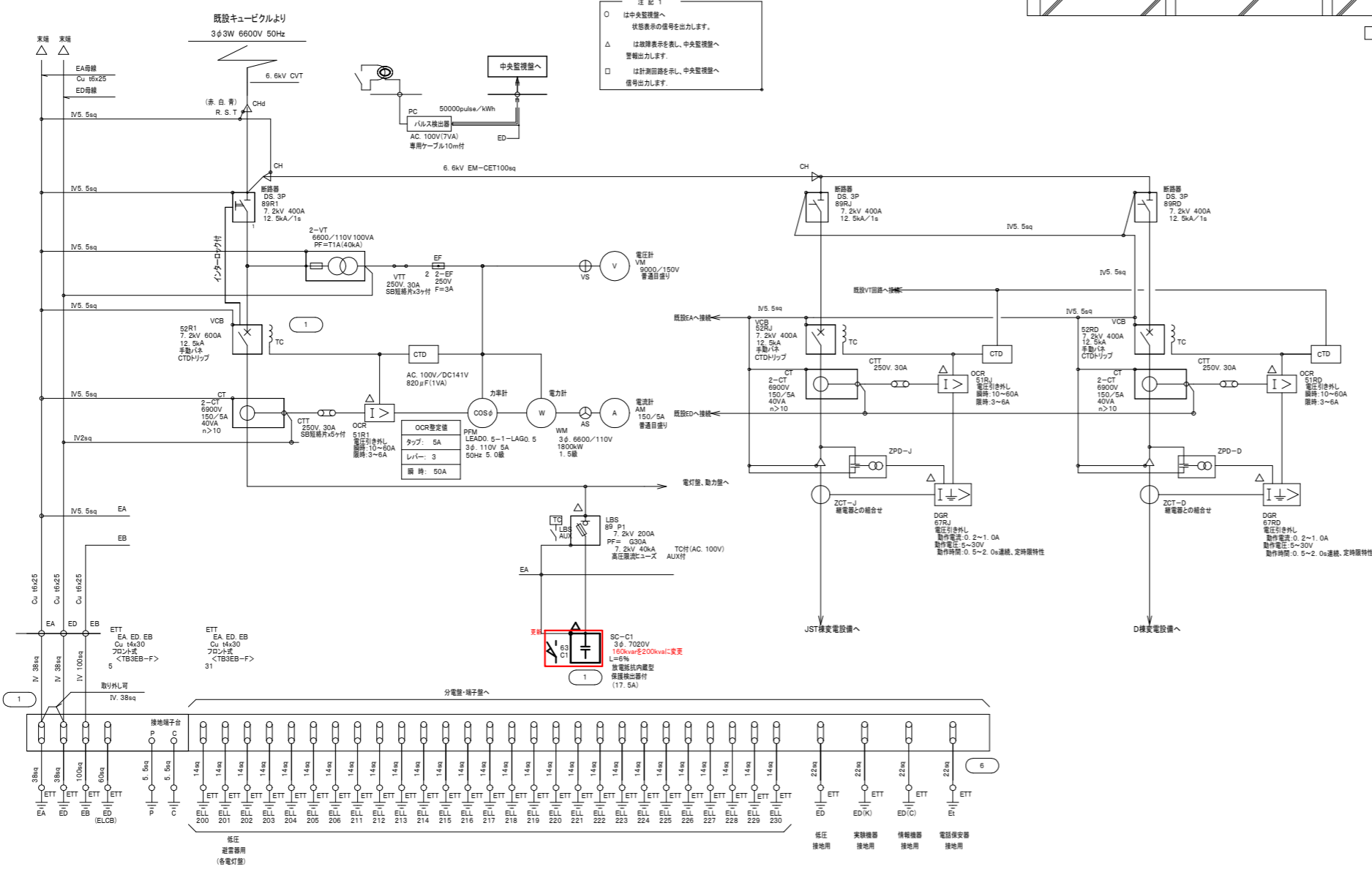
正面図

キュービクル外形図



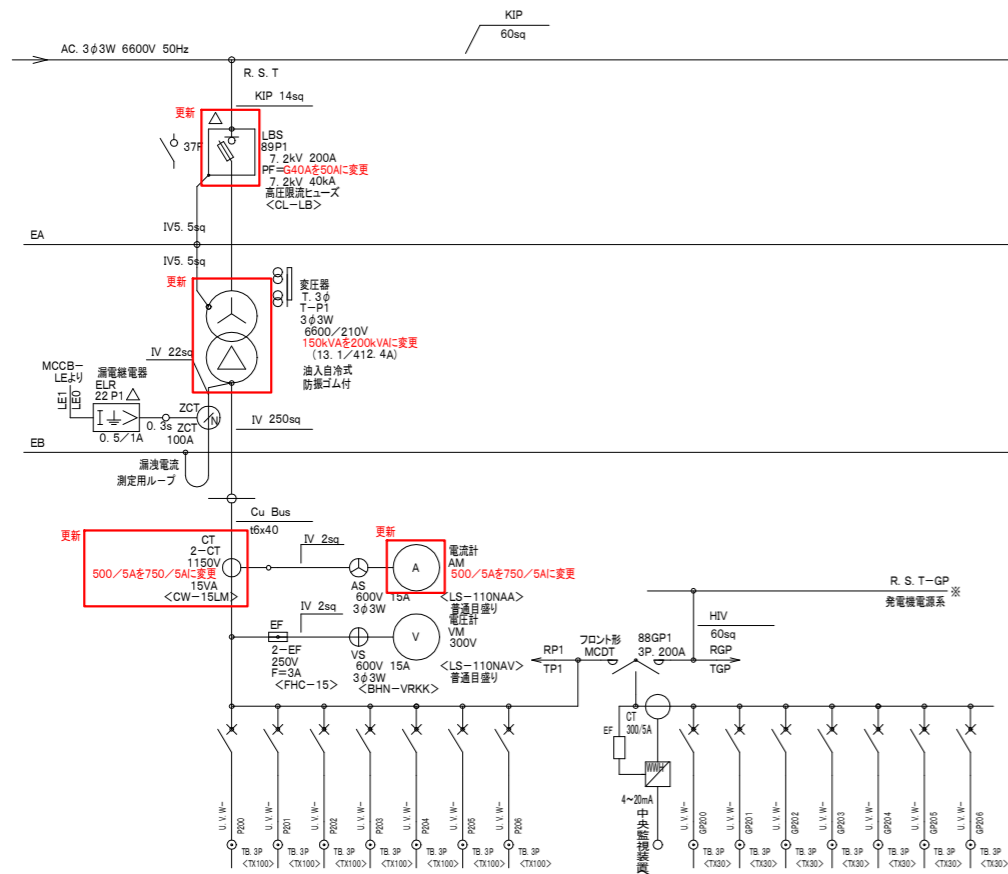
キュービクル外形図

B・C棟キュービクル



注 1
 ○ は中央監視盤へ
 状態表示の信号を出力します。
 △ は故障表示を兼し、中央監視盤へ
 警報出力します。
 □ は計測回路を示し、中央監視盤へ
 信号出力します。

高圧受電盤 高圧コンデンサ盤 単線結線図



MCCB 番号	出力幹線 サイズ	遮断定格 (AF/AT)	負荷容量 (kW, KVA)	負荷名称	幹線 番号
P200	CE1 38sq	MCCB 100/750A 3P 400/350Aに更新	74.6 kW	21P-0	P200
P201	CE1 38sq	MCCB 100/100A 3P 100/100A	15.0 kW	21P-1	P201
P202	CE1 38sq	MCCB 100/100A 3P 100/100A	15.0 kW	21P-2	P202
P203	CE1 38sq	MCCB 100/100A 3P 100/100A	15.0 kW	21P-3	P203
P204	CE1 38sq	MCCB 100/100A 3P 100/100A	15.0 kW	21P-4	P204
P205	CE1 38sq	MCCB 100/100A 3P 100/100A	15.0 kW	21P-5	P205
P206	CE1 38sq	MCCB 100/100A 3P 100/100A	15.0 kW	21P-6 予備	P206

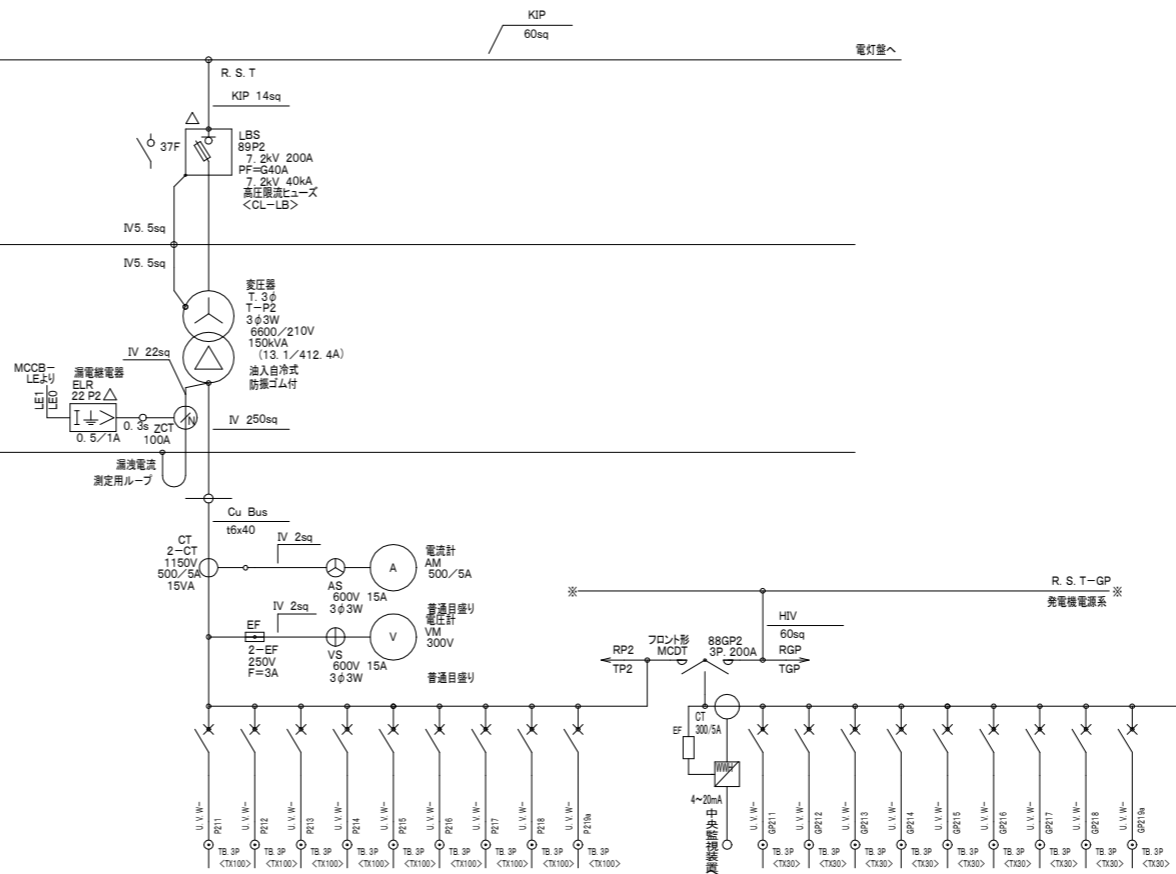
幹線 番号	負荷容量 (kW, KVA)	負荷名称
GP200	5.0 kW	G21P-0 発電機系統
GP201	5.0 kW	G21P-1 発電機系統
GP202	5.0 kW	G21P-2 発電機系統
GP203	5.0 kW	G21P-3 発電機系統
GP204	5.0 kW	G21P-4 発電機系統
GP205	5.0 kW	G21P-5 発電機系統
GP206	5.0 kW	G21P-6 発電機系統

7 低圧動力盤 NO. 1

100.0 kW 35.0 kW

遮断器仕様 (T3φ, 150kVA)

- MCCB. 400AF → RC:50kA (AC. 220V) <NF400-CP> 可調整型
- MCCB. 225AF → RC:35kA (AC. 220V) <NF225-CW> AL付
- MCCB. 100AF → RC:30kA (AC. 220V) <NF100-CW> AL付
- MCCB. 50AF → RC:15kA (AC. 220V) <NF50-SW> AL付
- 所内用 2P. 20A → RC:15kA (AC. 220V) <NF50-SW>



MCCB 番号	出力幹線 サイズ	遮断定格 (AF/AT)	負荷容量 (kW, KVA)	負荷名称	幹線 番号
P211	CE1 38sq	MCCB 100/100A 3P 100/100A	15.0 kW	21P-11	P211
P212	CE1 38sq	MCCB 100/100A 3P 100/100A	15.0 kW	21P-12	P212
P213	CE1 38sq	MCCB 100/100A 3P 100/100A	15.0 kW	21P-13	P213
P214	CE1 38sq	MCCB 100/100A 3P 100/100A	15.0 kW	21P-14	P214
P215	CE1 38sq	MCCB 100/100A 3P 100/100A	15.0 kW	21P-15	P215
P216	CE1 38sq	MCCB 100/100A 3P 100/100A	15.0 kW	21P-16	P216
P217	CE1 38sq	MCCB 100/100A 3P 100/100A	15.0 kW	21P-17	P217
P218	CE1 38sq	MCCB 100/100A 3P 100/100A	15.0 kW	21P-18	P218
P219a		MCCB 100/100A 3P 100/100A		予備	P219a

幹線 番号	負荷容量 (kW, KVA)	負荷名称
GP211	5.0 kW	G21P-11 発電機系統
GP212	5.0 kW	G21P-12 発電機系統
GP213	5.0 kW	G21P-13 発電機系統
GP214	5.0 kW	G21P-14 発電機系統
GP215	5.0 kW	G21P-15 発電機系統
GP216	5.0 kW	G21P-16 発電機系統
GP217	5.0 kW	G21P-17 発電機系統
GP218	5.0 kW	G21P-18 発電機系統
GP219a	5.0 kW	予備 発電機系統

8 低圧動力盤 NO. 2

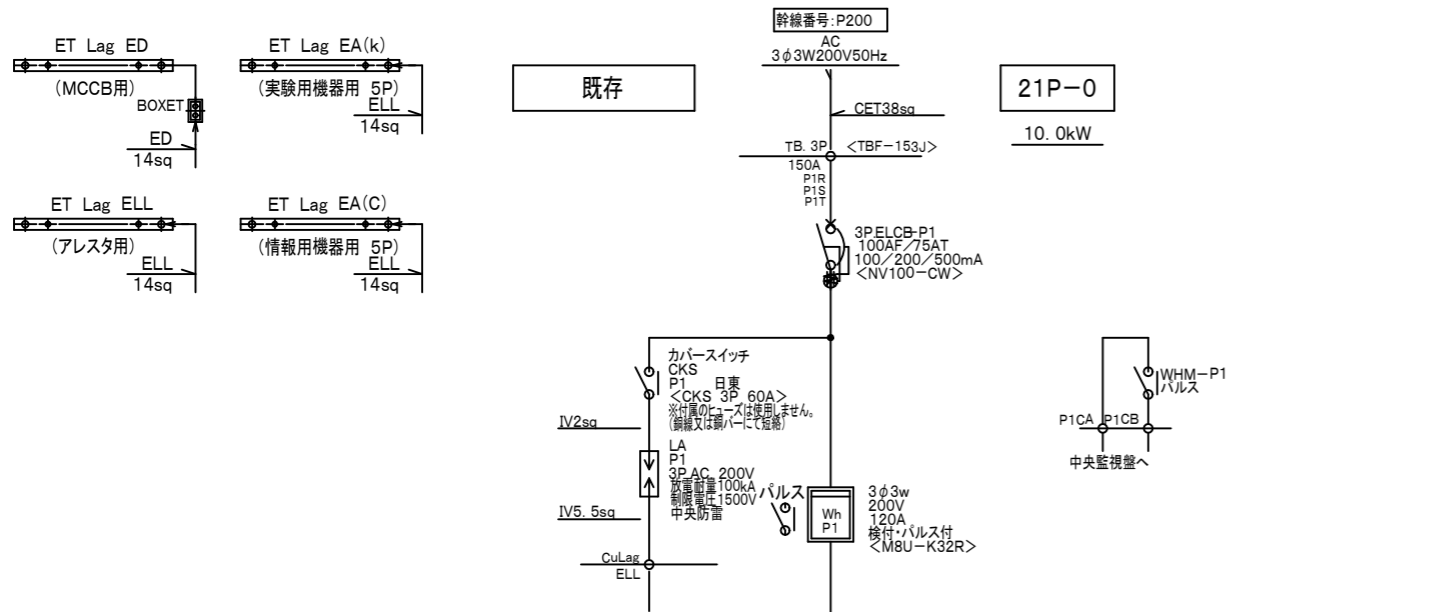
120.0 kW 40.0 kW

MCCB定格電流 又は負荷端子容量	MCCB一次二次 銅バーサイズ	電線サイズ
600A	Cu 18x40	又は WL1 250sq
500A	Cu 18x40	又は WL1 200sq
400A 350A	以下 Cu 18x25	又は WL1 150sq
300A 250A	以下 Cu 18x25	又は WL1 100sq
225A 175A 200A	以下 Cu 15x20	又は IV 100sq
150A 125A	以下 Cu 15x20	又は IV 60sq
100A	以下 Cu 14x15	又は IV 38sq
75A	以下 Cu 14x15	又は IV 22sq
60A 50A	以下 Cu 14x12	又は IV 14sq
40A	以下 Cu 14x12	又は IV 8sq
30A	以下 Cu 14x12	又は IV 5.5sq
20A	以下 Cu 14x12	又は IV 3.5sq

注記 1

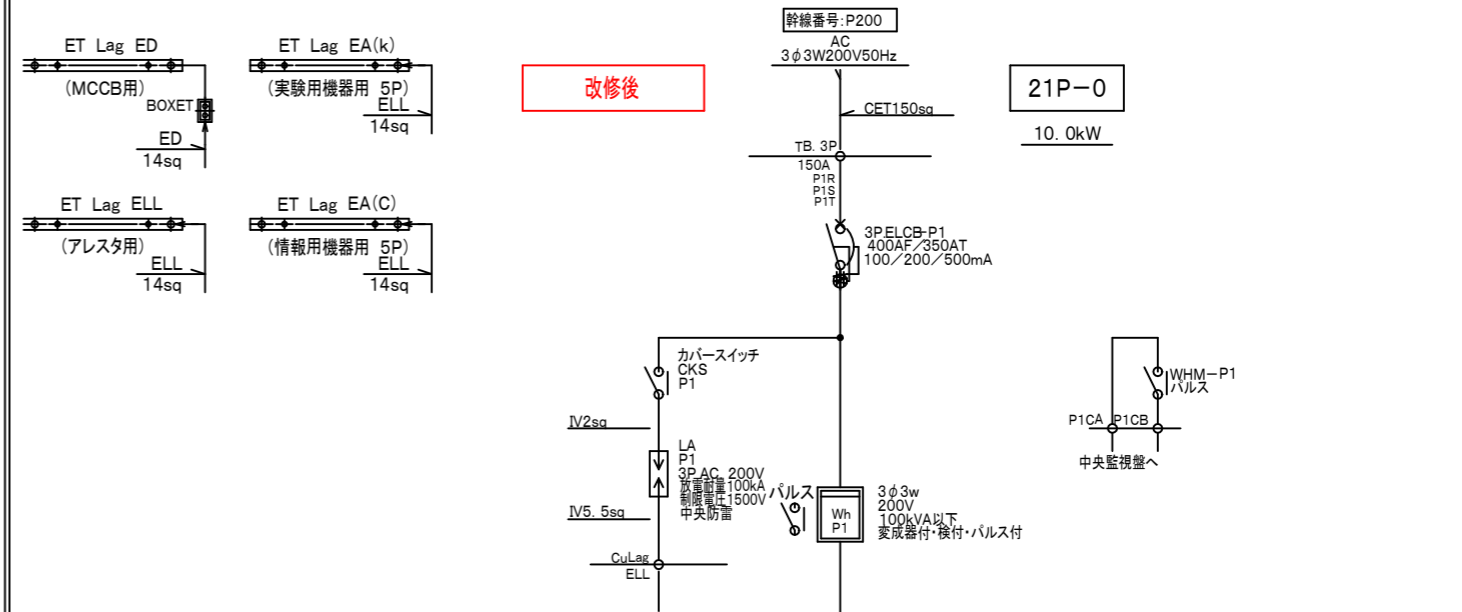
- は中央監視盤へ
状態表示の番号を出力します。
- △ は故障表示を表し、中央監視盤へ
警報を出力します。
- は計測回路を示し、中央監視盤へ
番号を出力します。

MCCB定格電流 又はケーブルサイズ	MCCB二次 端子台定格(型式)
800A 以下	600V 800A
又は 2-200sq 以下	<CTKC-800>
又は 600A 以下	600V 600A
又は 325sq 以下	<TXM600>
又は 400A 以下	600V 430A
又は 200sq 以下	<TXM400>
又は 300A 以下	600V 310A
又は 150sq 以下	<TXM300>
又は 225A 以下	600V 240A
又は 100sq 以下	<TXM200>
又は 150A 以下	600V 175A
又は 60sq 以下	<TX150>
又は 100A 以下	600V 130A
又は 38sq 以下	<TX100>
又は 75A 以下	800V 90A
又は 22sq 以下	<TX60>
又は 60A 以下	800V 80A
又は 14sq 以下	<TX60>
又は 40A 以下	600V 50A
又は 8sq 以下	<TX30>
又は 20A 以下	600V 30A
又は 3.5sq 以下	<TX20>



負荷 容量 (kW)	負荷名称	定格	電圧 (V)	回路 番号
1.12	共用棟東側 GHP屋外機1	3PMCCB 50AF/20AT <NF50-KC>	200	①
1.12	共用棟東側 GHP屋外機2	3PMCCB 50AF/20AT <NF50-KC>	200	③
4kVA	エレベータ電源	3PMCCB 50AF/20AT <NF50-KC>	200	⑤
	予備(無記入)	3PMCCB 50AF/20AT <NF50-KC>	200	
	予備(無記入)	3PMCCB 50AF/20AT <NF50-KC>	200	
	予備(無記入)	3PMCCB 50AF/20AT <NF50-KC>	200	

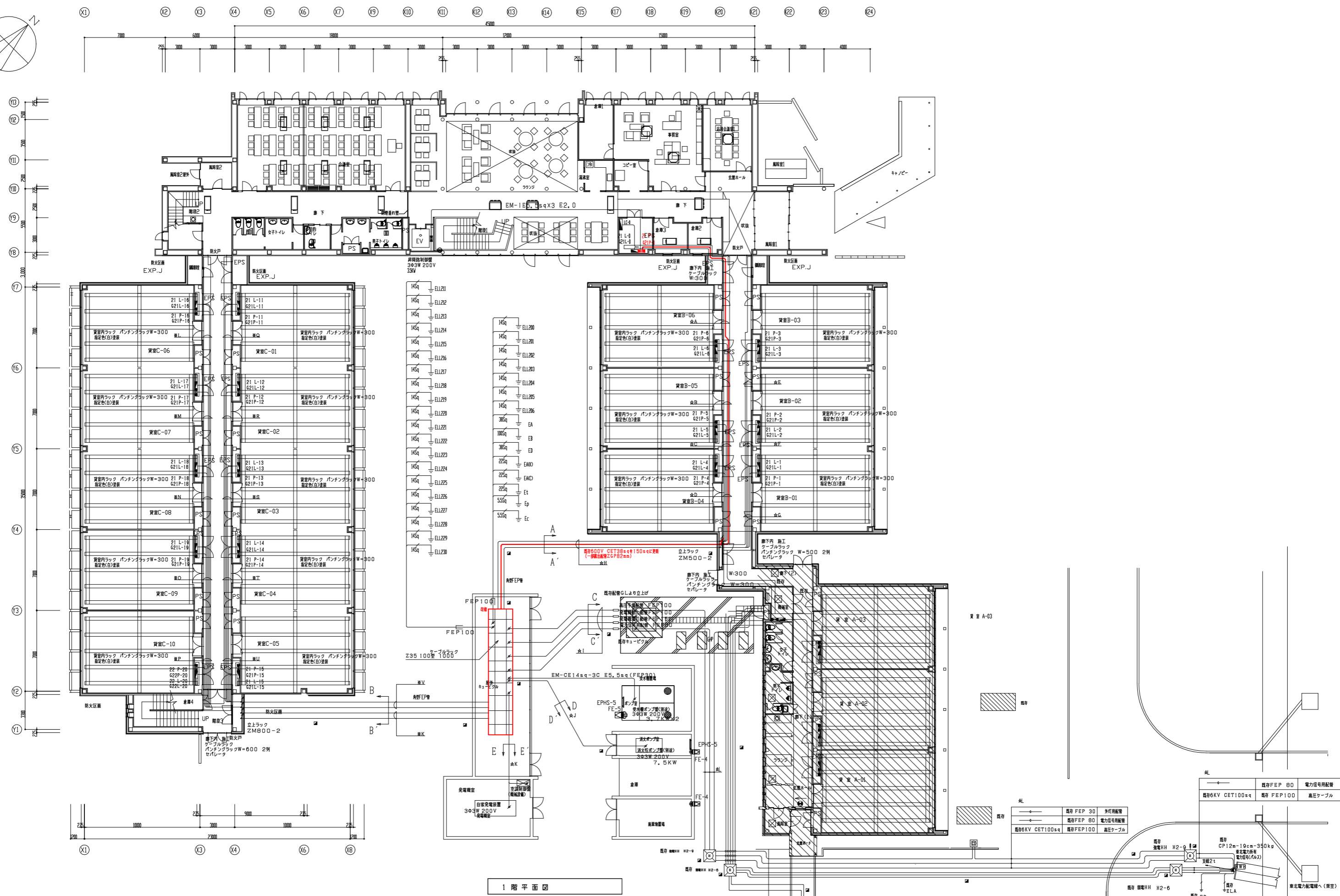
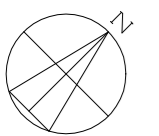
回路 番号	電圧 (V)	定格	負荷名称	負荷 容量 (kW)
②	200	3PMCCB 50AF/20AT <NF50-KC>	共用棟西側 GHP屋外機1	1.12
④	200	3PMCCB 50AF/20AT <NF50-KC>	共用棟西側 GHP屋外機2	1.42
	200	3PMCCB 50AF/20AT <NF50-KC>	予備(無記入)	
	200	3PMCCB 50AF/20AT <NF50-KC>	予備(無記入)	
	200	3PMCCB 50AF/20AT <NF50-KC>	予備(無記入)	
	200	3PMCCB 50AF/20AT <NF50-KC>	予備(無記入)	



負荷 容量 (kW)	負荷名称	定格	電圧 (V)	回路 番号
4kVA	エレベータ電源	3PMCCB 50AF/20AT	200	①
1.12	共用棟東側 GHP屋外機1	3PMCCB 50AF/30AT	200	③
1.12	共用棟東側 GHP屋外機2	3PMCCB 50AF/30AT	200	⑤
	予備(無記入)	3PMCCB 50AF/30AT	200	
	予備(無記入)	3PMCCB 50AF/30AT	200	
	予備(無記入)	3PMCCB 50AF/30AT	200	
	予備(無記入)	3PMCCB 50AF/30AT	200	
	予備(無記入)	3PMCCB 50AF/30AT	200	
	予備(無記入)	3PMCCB 50AF/30AT	200	
	予備(無記入)	3PMCCB 50AF/30AT	200	
	予備(無記入)	3PMCCB 50AF/30AT	200	

回路 番号	電圧 (V)	定格	負荷名称	負荷 容量 (kW)
②	200	3PMCCB 50AF/30AT	共用棟西側 GHP屋外機1	1.12
④	200	3PMCCB 50AF/30AT	共用棟西側 GHP屋外機2	1.42
	200	3PMCCB 50AF/30AT	予備(無記入)	
	200	3PMCCB 50AF/30AT	予備(無記入)	
	200	3PMCCB 50AF/30AT	予備(無記入)	
	200	3PMCCB 50AF/30AT	予備(無記入)	
	200	3PMCCB 50AF/30AT	予備(無記入)	
	200	3PMCCB 50AF/30AT	予備(無記入)	
	200	3PMCCB 50AF/30AT	予備(無記入)	
	200	3PMCCB 50AF/30AT	予備(無記入)	
	200	3PMCCB 50AF/30AT	予備(無記入)	

※負荷の変更・追加は別途工事にて実施



1階平面図

