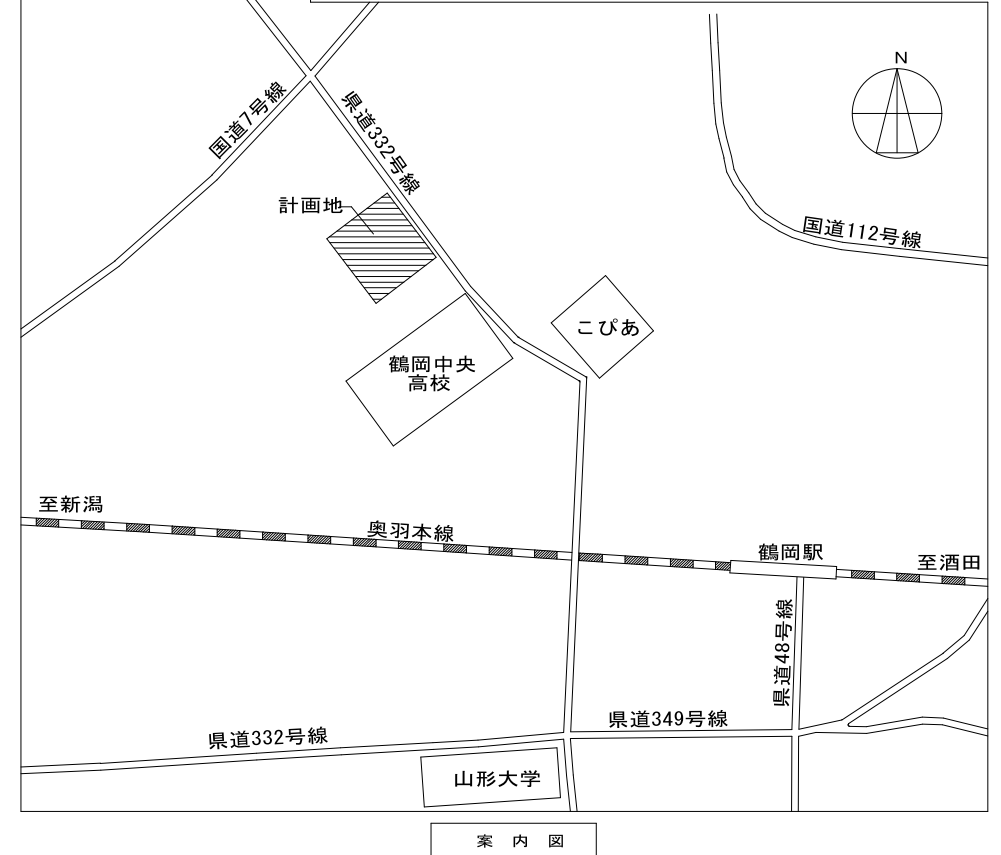
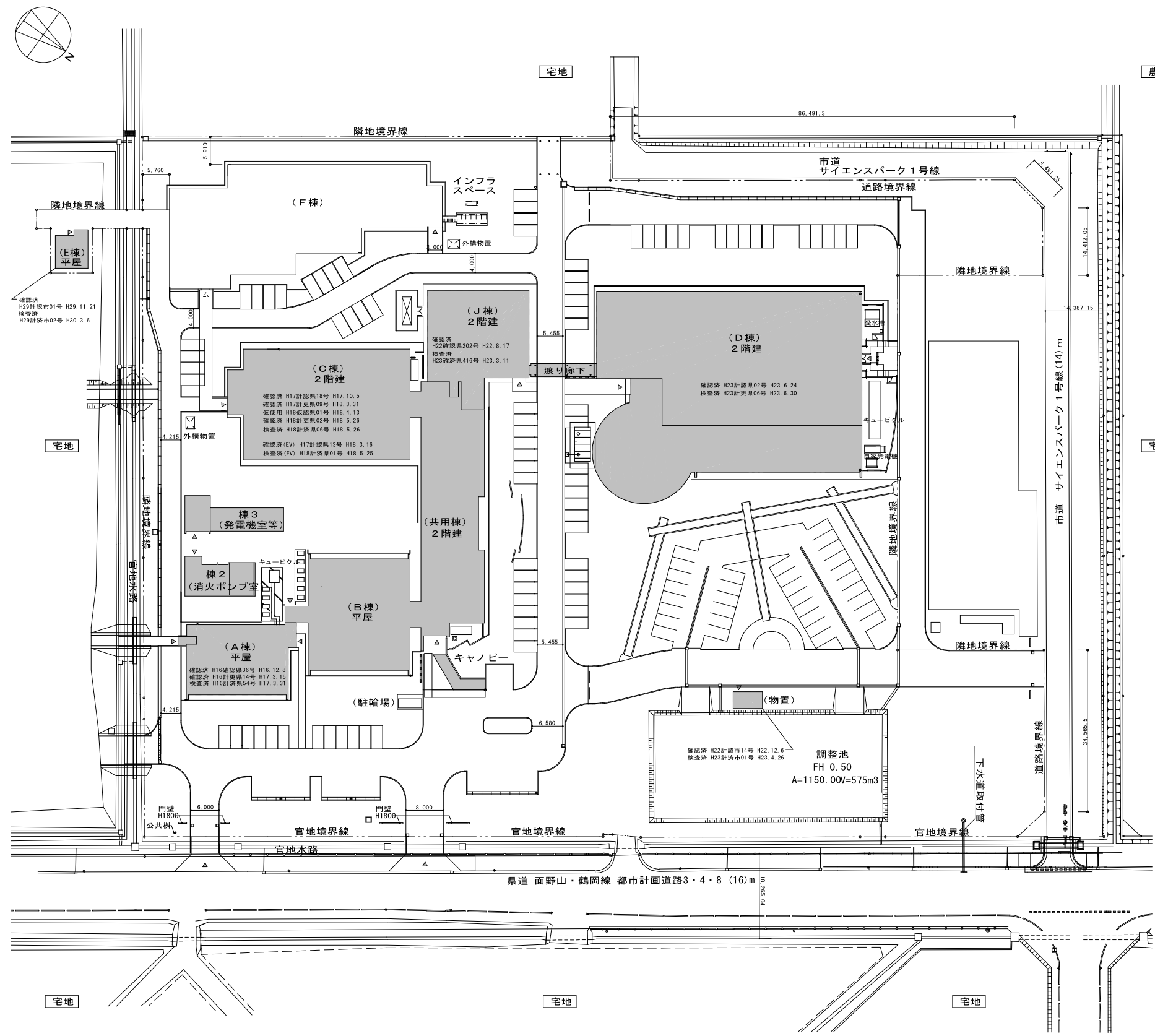


鶴岡市先端研究産業支援センターLED照明更新工事

電気設備 図面リスト

図 番	図 面 名 称	縮 尺	図 番	図 面 名 称	縮 尺
E-01	表紙・図面リスト	NON	E-26	誘導灯設備 1階配線図-D棟	1:200
E-02	電気設備特記仕様書	NON	E-27	誘導灯設備 2階配線図-D棟	1:200
E-03	配置図・案内図	1:1000	E-28	照明器具姿図(改修後)-J棟	NON
E-04	照明器具姿図(改修後)-A棟	NON	E-29	照明器具姿図(改修前)-J棟	NON
E-05	照明器具姿図(改修前)-A棟	NON	E-30	電灯設備 1・2階配線図-J棟	1:200
E-06	電灯設備 1階配線図-A棟	1:100	E-31	非常照明・誘導灯設備 1・2階配線図-J棟	1:200
E-07	照明器具姿図1(改修後)-B・C・共用棟	NON	E-32	電灯設備 1階配線図-E棟	1:100
E-08	照明器具姿図2(改修後)-B・C・共用棟	NON	E-33	非常照明・誘導灯設備 1階配線図-E棟	1:100
E-09	照明器具姿図1(改修前)-B・C・共用棟	NON	E-34	照明器具姿図(改修後)-外構B・C・共用棟	NON
E-10	照明器具姿図2(改修前)-B・C・共用棟	NON	E-35	照明器具姿図(改修前)-外構B・C・共用棟	NON
E-11	電灯設備(照明一般)1階配線図-B・C・共用棟	1:300	E-36	電灯設備 外構配線図-B・C・共用棟	1:600
E-12	電灯設備(照明一般)2階配線図-B・C・共用棟	1:300	E-37	照明器具姿図(改修後)-外構D棟	NON
E-13	電灯設備(照明制御)1階配線図-B・C・共用棟	1:300	E-38	照明器具姿図(改修前)-外構D棟	NON
E-14	電灯設備(照明制御)2階配線図-B・C・共用棟	1:300	E-39	電灯設備 外構配線図1-D棟	1:600
E-15	非常照明・誘導灯設備 1階配線図-B・C・共用棟	1:300	E-40	電灯設備 外構配線図2-D棟	1:200
E-16	非常照明・誘導灯設備 2階配線図-B・C・共用棟	1:300	E-41	A棟矩計図(参考図)	1:60
E-17	照明器具姿図(改修後)-D棟	NON	E-42	B棟矩計図(参考図)	1:60
E-18	照明器具姿図(改修前)-D棟	NON	E-43	C棟矩計図(参考図)	1:60
E-19	電灯設備(照明一般)1階配線図-D棟	1:200	E-44	共用棟矩計図(参考図)	1:60
E-20	電灯設備(照明一般)2階配線図-D棟	1:200	E-45	D棟矩計図1(参考図)	1:60
E-21	電灯設備(照明一般)塔屋階配線図-D棟	1:200	E-46	D棟矩計図2(参考図)	1:60
E-22	電灯設備(照明制御)1階配線図-D棟	1:200	E-47	J棟矩計図(参考図)	1:60
E-23	電灯設備(照明制御)2階配線図-D棟	1:200			
E-24	非常照明設備 1階配線図-D棟	1:200			
E-25	非常照明設備 2階配線図-D棟	1:200			

工事名	鶴岡市先端研究産業支援センターLED照明更新工事	図番	E-03
図面名	配置図・案内図	縮尺	S=1:1000
鶴岡市日出一丁目16-1 山形県知事登録(1311)第1815号 株式会社 菅原設計 1級建築士 第169159号 菅原英介 TEL 0235(22)1848 FAX 0235(22)1840		日付	R7.08.25
		校閲	製図



建物概要一覧表

敷地面積：25,574.81㎡




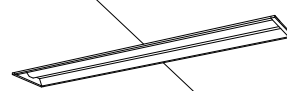
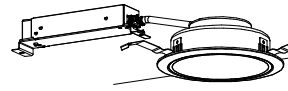
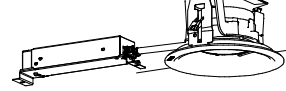
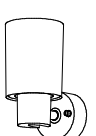

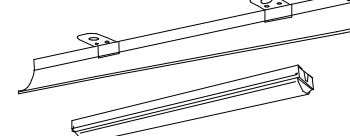
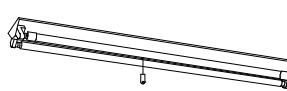

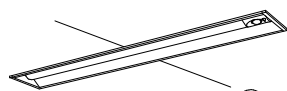
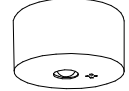


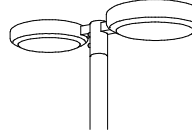

棟名称	建主	建設年		階数	耐火構造等	概要			備考	
		新築	改修			建築面積	1階	2階		延面積
A棟	鶴岡市	H17		1	準耐口2(不燃)	352.76	321.80		321.80	
B・C・共用棟	"	H18		2	準耐口2(不燃)	2,159.60	2,081.99	1,166.09	3,248.08	工事合計 延床面積 3,347.53㎡
J棟	国	H23		2	準耐口2(不燃)	459.39	459.39	429.56	888.95	申請時 敷地面積 15,063.16㎡
小計1						4,458.83				
F棟	鶴岡市			2	準耐口2(不燃)	1,183.09	1,104.61	1,181.53	2,286.14	
小計2						6,744.97		×1/2 = 3,372.49		
消火ポンプ室	"	H18	H28	1	耐火構造	66.66	66.66		66.66	工事合計 延床面積 3,347.53㎡
発電機室棟	"	H18		1	耐火構造	39.00	39.00		39.00	
物置	鶴岡市	H23		1		18.98	18.98		18.98	
D棟	鶴岡市	H23		2	準耐口2(不燃)	2,270.19	2,189.16	1,407.78 (塔屋4.52)	3,601.46	申請時 敷地面積 27,900㎡
駐輪場	鶴岡市	H27		1		9.79	9.59		9.59	
E棟	大学	H29		1		52.60	52.60		52.60	申請時 敷地面積 25,560.26㎡
小計(F棟除く)						5,428.97		小計3		3,788.29
合計						6,612.06		合計		10,533.26
外構物置(別途)	鶴岡市			1		9.56	9.56		9.56	2棟 4.78×2=9.56㎡
全体合計						6,621.62		全体合計		10,542.82

配置図 S=1:1000

凡例	
設計GL	11.00
及び	現況地盤及び道路面のレベル
	外構計画レベル




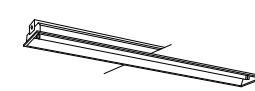
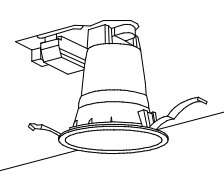
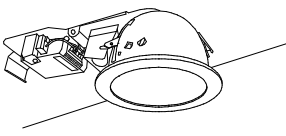
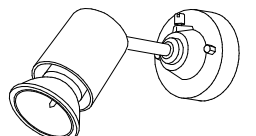


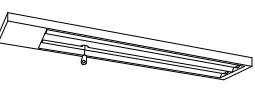
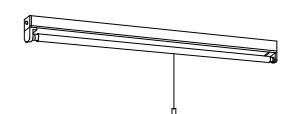
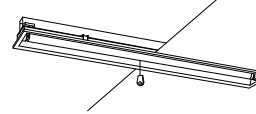
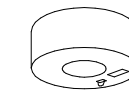
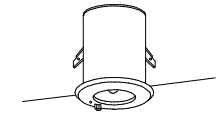


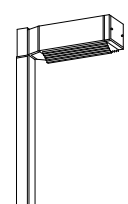
工 事 名	鶴岡市先端研究産業支援センターLED照明更新工事	図 番	E-04
縮 尺	NON	日 付	R7.08.25
図 面 名	照明器具姿図(改修後)ーA棟	校 閲	製 図
鶴岡市日出一丁目16-1 山形県知事登録(1311)第1815号 株式会社 菅原設計 1級建築士 第169159号 菅原英介 TEL 0235(22)1848 FAX 0235(22)1840			

照明器具姿図(改修後)ーA棟

A 3 2 2	iDシリーズ直付型40形 スリムベース 27台	B 3 2 1	iDシリーズ直付型40形 スタイル 9台	C 3 2 1	iDシリーズ直付型40形 コーナーライト 8台	D 3 2 1	iDシリーズ埋込型40形 下面開放型 W190 2台	E 2 4 1	ダウンライト 100形 14台	F 3 2 1	軒下用ダウンライト 150形 4台
 <p>一般タイプ、6900lmタイプ 消費電力43.1W、定格出力型、電圧100~242V 本体：亜鉛鍍金、反射板：黒色（高反射白色粉体塗装） ライトバー（カバー）：ポリカーボネート（乳白） 光束維持率4000時間（光束維持率85%） 昼白色（5000K）、Ra83 電源装置はライトバー側に内蔵</p> <p>参考型式：パナソニック 直付XF4460SENLE9</p>		 <p>一般タイプ、3200lmタイプ 消費電力20.3W、定格出力型、電圧100~242V 本体：黒色（白色粉体塗装） ライトバー（カバー）：ポリカーボネート（乳白） 光束維持率4000時間（光束維持率85%） 昼白色（5000K）、Ra83 電源装置はライトバー側に内蔵</p> <p>参考型式：パナソニック 直付XF4430NENLE9</p>		 <p>一般タイプ、3200lmタイプ 消費電力20.3W、定格出力型、電圧100~242V 本体：亜鉛鍍金、反射板：黒色（高反射白色粉体塗装） ライトバー（カバー）：ポリカーボネート（乳白） 光束維持率4000時間（光束維持率85%） 昼白色（5000K）、Ra83 電源装置はライトバー側に内蔵</p> <p>参考型式：パナソニック 直付XF4430CENLE9</p>		 <p>リニューアル用、一般タイプ、2500lmタイプ 消費電力16.3W、定格出力型、電圧100~242V 本体：亜鉛鍍金、反射板：黒色（高反射白色粉体塗装） ライトバー（カバー）：ポリカーボネート（乳白） 光束維持率4000時間（光束維持率85%） 昼白色（5000K）、Ra83 電源装置はライトバー側に内蔵</p> <p>参考型式：パナソニック 埋込XF4429RENLE9</p>		 <p>LED内蔵くワシコア（ひと粒）タイプ、電源ユニット内蔵、一般白色タイプ 5000K、Ra89、低熱タイプ 器具長さ150mm、消費電力7W、電圧100~242V 器具長さ1045mm、消費電力7W、電圧100~242V 反射板（上部）：プラスチック（ホワイト） 反射板（下部）：樹脂（ホワイトつや消し仕上げ） 枠：樹脂（ホワイトつや消し仕上げ） 枠：樹脂（ホワイトつや消し仕上げ）、埋込穴φ150</p> <p>参考型式：パナソニック ダウンライトXND1069WNLE9</p>		 <p>LED内蔵くワシコア（ひと粒）タイプ、電源ユニット内蔵、軒下用（防雨型） 5000K、Ra89、低熱タイプ、一般白色タイプ、光束維持率100% 器具長さ150mm、消費電力11.9W、電圧100~242V 器具長さ4000mm、消費電力11.9W、電圧100~242V 反射板（上部）：プラスチック（ホワイト） 反射板（下部）：樹脂（ホワイトつや消し仕上げ） 枠：樹脂（ホワイトつや消し仕上げ） 埋込穴φ150</p> <p>参考型式：パナソニック ダウンライトXNW1563WNLE9</p>	
G 2 2 1	スポットライト 150形電球1灯器具相当 1台	H 4 0 1	シーメス建築部材照明器具 C-Slim S15 1台	I 2 0 1	iDシリーズ直付型20形 スタイル 4台 iDシリーズ 20形 スタイル用片反射板						
 <p>LEDフラットランプ670 クラス1000 1灯（口金GX53-1） 光束維持率4000時間（光束維持率70%） 電球色（2700K）、Ra83、電圧100V 器具長さ1000mm、消費電力9.9W、電圧100V ヘッド：プラスチック（ホワイト） 照射角度上下92度、照射方向360度 位相制御方式（2線式）</p> <p>参考型式：パナソニック スポットライトXAS5020LCC1</p>		 <p>LED内蔵、電源ユニット別売、直付型 器具長さ（約3mm）：5000K、Ra83 光束維持率4000時間（光束維持率70%） 器具長さ2030mm、消費電力33.0W、電圧100~242V 本体：アルミ、樹脂カバー（ポリカーボネート（乳白）） ヘッド：プラスチック（ホワイト） 埋込穴φ150</p> <p>参考型式：パナソニック NTN81380+NTN81993LI9</p>		 <p>一般タイプ、800lmタイプ 消費電力5.9W、定格出力型、電圧100~242V 本体：黒色（白色粉体塗装） ライトバー（カバー）：ポリカーボネート（乳白） 光束維持率4000時間（光束維持率85%） 昼白色（5000K）、Ra83 電源装置はライトバー側に内蔵 片反射板：亜鉛鍍金（高反射白色粉体塗装）</p> <p>参考型式：パナソニック 直付XF200NENLE9 +FSK21020</p>							
a 3 2 2 K	直管LEDランプx2 富士型非常用3800lm 12台	b 3 2 1 K	直管LEDランプx1 富士型非常用2500lm 3台	d 3 2 1 K	iDシリーズ非常灯ダブル40形 下面開放 W190 リモコン自己点検機能付 1台	j 0 9 1 K	非常灯専用型リモコン自己点検機能付 3台	k 0 9 1 K	非常灯専用型リモコン自己点検機能付 1台	m B	LED B級・BL形 避難口誘導灯片面型 1台
 <p>ランプ用、電源ユニット内蔵、同梱ランプ：LDL40S-N/29/38、ガラス管採用 器具長さ1900mm、器具長さ1灯、H132形出力調整機能付 電圧100~242V、電圧：ニッケル水素電池 本体：亜鉛鍍金（クロムフリー）、反射板：亜鉛鍍金（白色） 非常灯認定番号：LALD-0005 点検スイッチ付、充電モニタ（緑）付 光束維持率4000時間（光束維持率85%）</p> <p>参考型式：パナソニック NNFG42001LE9</p>		 <p>ランプ用、電源ユニット内蔵、同梱ランプ：LDL40S-N/19/25、ガラス管採用 器具長さ1400mm、器具長さ1灯、H132形出力調整機能付 電圧100~242V対応、電圧：ニッケル水素電池 本体：亜鉛鍍金（クロムフリー）、反射板：亜鉛鍍金（白色） 非常灯認定番号：LALD-0005 点検スイッチ付、充電モニタ（緑）付 光束維持率4000時間（光束維持率85%）</p> <p>参考型式：パナソニック NNFG41039CLE9</p>		 <p>非常灯タイプ、2500lm（H132形出力調整機能付） 器具：ライトバー（黒）、反射板：亜鉛鍍金（高反射白色粉体塗装） 電圧100~242V対応、電圧：ニッケル水素電池 リニューアル専用、非常灯認定番号：LALD-027 器具長さLEDレンズ：ガラス、電源ユニット：ポリカーボネート（乳白） 光束維持率4000時間（光束維持率85%）、点検スイッチ付 自己点検スイッチ付、充電モニタ（緑）付、リモコン：FSK90910K（別売）</p> <p>参考型式：パナソニック 埋込XDL423RGNLE9</p>		 <p>直付低天井用・小空間用（〜3m）、30分間タイプ LED内蔵、非常灯・非常灯用LED点検用LED点検用 非常灯認定番号：LALD-004 レンズ：ガラス、カバー：樹脂（ケルホルトつや消し仕上げ） 電圧：100~242V、電圧：ニッケル水素電池 点検スイッチ付、自己点検スイッチ付 充電モニタ（緑）付、リモコン：FSK90910K（別売）</p> <p>参考型式：パナソニック NNFB90005K</p>		 <p>φ100mm天井・小空間用（〜3m）、30分間タイプ LED内蔵、非常灯・非常灯用LED点検用LED点検用 非常灯認定番号：LALD-004 レンズ：ガラス、カバー：樹脂（ケルホルトつや消し仕上げ） 電圧：100~242V、電圧：ニッケル水素電池 点検スイッチ付、自己点検スイッチ付 充電モニタ（緑）付、リモコン：FSK90910K（別売）</p> <p>参考型式：パナソニック NNFB90605K</p>		 <p>LED誘導灯コンパクトスタンプ B級・BL形 片面型 壁・天井直付型 一般型（20分間） ニッケル水素電池 リモコン自己点検機能付 型式認定番号：1AM111-3209</p> <p>参考型式：パナソニック FA20312CLE1+FK20300</p>	
				Z	LED街路灯 水銀灯100形x2相当 1基					m C	LED C級 避難口誘導灯片面型 1台
				 <p>電源ユニット内蔵、防雨型、ワイド配光、上方光束比0% 光束980lm、消費電力53.4W、電圧100~242V 昼白色5000K、Ra70、光束維持率6000時間（光束維持率70%） 本体：アルミ（エポキシ樹脂メタリック） グロブ：アクリル（マント仕上） ポール：鋼管（エポキシ樹脂メタリック） 保護管：PVC、防虫網付（ハチ、落下防止ワイヤー付、設置高さ：15V） ポール：鋼管（エポキシ樹脂メタリック）</p> <p>参考型式：パナソニック NNY22105ZLE9+DYDX2018 +DYDX2309H</p>		 <p>LED誘導灯コンパクトスタンプ C級 片面型 壁・天井直付型 一般型（20分間） ニッケル水素電池 リモコン自己点検機能付 型式認定番号：1AG111-3618</p> <p>参考型式：パナソニック FA10312CLE1+FK10300</p>					

工 事 名	鶴岡市先端研究産業支援センターLED照明更新工事	図 番	E-05
図 面 名	照明器具姿図(改修前) - A棟	縮 尺	NON
		日 付	R7.08.25
	鶴岡市日出一丁目16-1 山形県知事登録(1311)第1815号 株式会社 菅原 言安 言十 1級建築士 第169159号 菅原 英 介 TEL 0235(22)1848 FAX 0235(22)1840	校 閲	製 図

照明器具姿図(改修前) - A棟

A322	FHF32W×2 直付(環境配慮型) 27台	B321	FHF32W×1 笠なし(環境配慮型) 9台	C321	FHF32W×1 コーナーライト 8台	D321	FHF32W×1 埋下面開放 2台	E241	FHT24W×1 ダウンライト 14台	F321	FHT32W×1 防雨型 4台
更新	 ボルトフリー(100~242V) 本体: 鋼板(高反射白色粉体塗装) 反射板: 鋼板(高反射白色粉体塗装) P.F.9・P.J.9: 初期設置用調整機能付 エコ電線(塩化ビニルおよびハロゲン、鉛を含まない) L=1250 W=250 H=41	更新	 ボルトフリー(100~242V) 本体: 鋼板(高反射白色粉体塗装) 反射板: 鋼板(高反射白色粉体塗装) V.F.N.9・V.F.H.9: ランプフリー(FHF32/FLR40/FL40) P.F.9・P.J.9: 初期設置用調整機能付 エコ電線(塩化ビニルおよびハロゲン、鉛を含まない)	更新	 環境配慮型 ボルトフリー(100~242V) 反射板: 鋼板(高反射白色粉体塗装) 反射板: 鋼板(高反射白色粉体塗装)	更新	 ボルトフリー(100~242V) 本体: 鋼板 反射板: 鋼板(高反射白色粉体塗装) V.F.N.9: ランプフリー(FHF32/FLR40/FL40) P.J.9: 初期設置用調整機能付 埋込穴φ190×1257 埋込高H=100	更新	 ボルトフリー(100~242V) 反射板: プラスチック(高反射ホワイト) 種: 鋼板(高反射白色粉体塗装) 埋込穴φ150 埋込高H=160	更新	 防雨型 ボルトフリー(100~242V) ワットフリー(FHT24W/32W/42W) 反射板: アルミ(高反射白色粉体塗装) 種: ステンレス(ワールホワイトつや消し) パネル: 塩化ビニル(透明) 埋込穴φ150 埋込高H=108
松下電工 FSA42500F	松下電工 FSA41030F	松下電工 FSA41513	松下電工 埋込F318F	松下電工 NFT21757J	松下電工 NFM41709						
G221	JD65W×1 スポットライト 1台	H401	FL40W×1 ショーケース用器具 1台	I201	FL20W×1 片反射笠付 4台						
更新	 壁面取付型 本体: アルミダイカスト(オフホワイトつや消し) ダイヤルカラー(φ70) 分断型	更新	 リード線なし 灯罩: (色温度可変) 安定器(アース端子付)	更新	 本体: 鋼板(高反射白色粉体塗装) 反射板: 鋼板(高反射白色粉体塗装)						
松下電工 NL82638WK	松下電工 ショーケースN1500	松下電工 FA21233F									
a322K	FHF32W×2 直付下面開放非常用 12台	b321K	FHF32W×1 笠なし非常用 3台	d321K	FHF32W×1 埋下面開放非常用 1台	j091K	JE9W×1 非常灯(環境配慮型) 3台	k091K	JE9W×1 非常灯(環境配慮型) 1台	mB	CF200×1 避難口誘導灯片面 1台
更新	(電池内蔵型)  非常時2110lm点灯 ボルトフリー(100~242V) 反射板: 鋼板(高反射白色粉体塗装) ニッケル水素電池使用 エコ電線(塩化ビニルおよびハロゲン、鉛を含まない)	更新	(電池内蔵型)  非常時1100lm点灯 ボルトフリー(100~242V) ランプフリー(FHF32/FLR40/FL40) 反射板: 鋼板(高反射白色粉体塗装) ニッケル水素電池使用 エコ電線(塩化ビニルおよびハロゲン、鉛を含まない)	更新	(電池内蔵型)  非常時2110lm点灯 ボルトフリー(100~242V) ランプフリー(FHF32/FLR40/FL40) 反射板: 鋼板(高反射白色粉体塗装) ニッケル水素電池使用	更新	(電池内蔵型)  種: 鋼板(オフホワイトつや消し) 反射板: アルミ(高反射白色粉体塗装) ニッケル水素電池使用 エコ電線(塩化ビニルおよびハロゲン、鉛を含まない)	更新	(電池内蔵型)  種: 鋼板(オフホワイトつや消し) 反射板: アルミ(高反射白色粉体塗装) ニッケル水素電池使用 エコ電線(塩化ビニルおよびハロゲン、鉛を含まない) 埋込穴φ100 埋込高H=132	更新	(電池内蔵型)  B級 色温: B.L.射 自己点検機能付 設置付: 天井取付・吊下兼用型 内側パネル付
松下電工 FSG42500F	松下電工 FSG41030F	松下電工 FSG41731F	松下電工 LB90030	松下電工 LB90630	松下電工 FA20112+FK02127						
		Z	HID100W×1 街路灯 1基			mC	CF130×1 避難口誘導灯片面 1台			更新	(電池内蔵型)  C級 色温: B.L.射 自己点検機能付 設置付: 天井取付・吊下兼用型 内側パネル付
		更新 (ポール含む)  上方光源向き 本体: アルミ(ミディアムグレースメタリック) グローブ: 樹脂製 アーム: 鋼管溶接継ぎメッキ(ミディアムグレースメタリック) ポール: 鋼管溶接継ぎメッキ(ミディアムグレースメタリック)	松下電工 モールライトY5111K			松下電工 FA10112+FK01120					

工事名	鶴岡市先端研究産業支援センターLED照明更新工事	図番	E-06
図面名	電灯設備 1階配線図-A棟	縮尺	S=1:100
鶴岡市日出一丁目16-1 山形県知事登録(1311)第1815号		日付	R7.08.25
株式会社 菅原設計		校閲	製図
1級建築士 第169159号 菅原英介		TEL 0235(22)1848 FAX 0235(22)1840	

室名	玄関ポーチ
照明器具	F321 2

室名	風除室
照明器具	F321 2
照明器具	k091k 1

室名	玄関ホール・ラウンジ
照明器具	B321 9
照明器具	G221 1
照明器具	H401 1
照明器具	b321k 3

室名	掃除用具庫
照明器具	I201 1

室名	男子トイレ
照明器具	E241 5

室名	女子トイレ
照明器具	E241 6

室名	機械室
照明器具	D321 1

室名	廊下(2)
照明器具	D321 1
照明器具	d321k 1
照明器具	mC 1

室名	廊下(1)
照明器具	C321 8
照明器具	j091k 3
照明器具	mB 1

室名	(貸室)EPS X 3
照明器具	I201 1

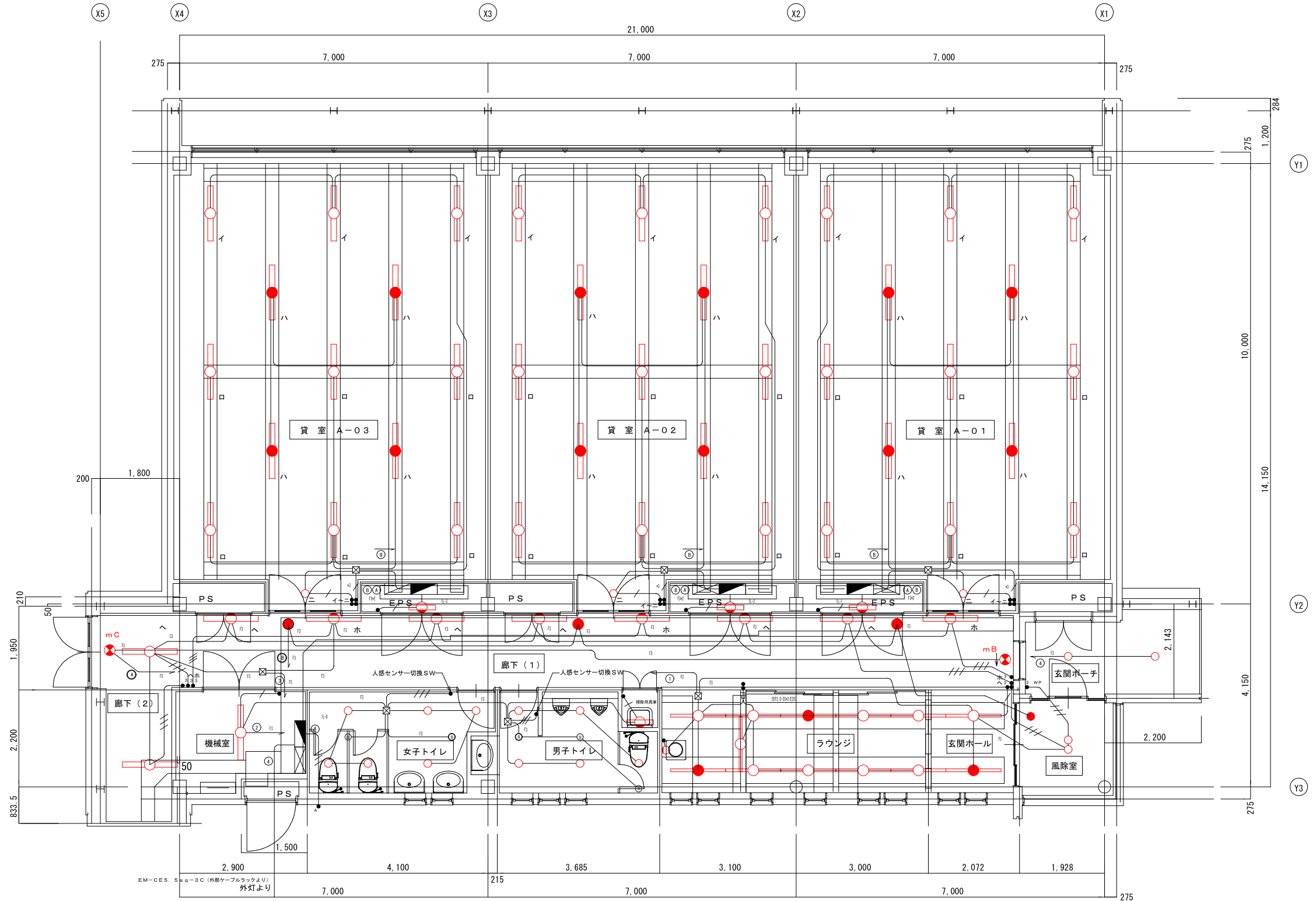
室名	貸室 X 3
照明器具	A322 9
照明器具	E241 1
照明器具	a322k 4

配線は下記とする(天井・ラックころし)

- : 照明器具
- F3 : 照明器具
- / : 照明器具
- // : 照明器具
- /// : 照明器具

壁内立ち上がりはP F管で保護配管する

- ☒ : アウトレットボックス 大四角深メクラカバー付き



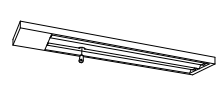
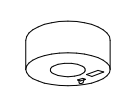
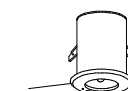
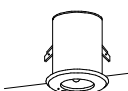
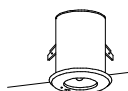
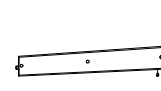
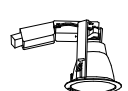


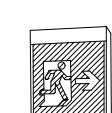
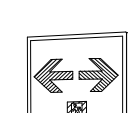
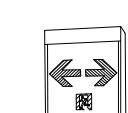
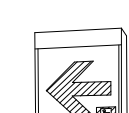
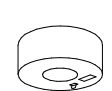

工 事 名	鶴岡市先端研究産業支援センターLED照明更新工事	図 番	E-09
縮 尺	NON	日 付	R7.08.25
図 面 名	照明器具図1 (改修前) - B・C・共用棟	校 閲	製 図
鶴岡市日出一丁目16-1 山形県知事登録(1311)第1815号 株式会社 菅原 設計 1級建築士 第169159号 菅原 英 介 TEL 0235(22)1848 FAX 0235(22)1840			

照明器具図1 (改修前) - B・C・共用棟

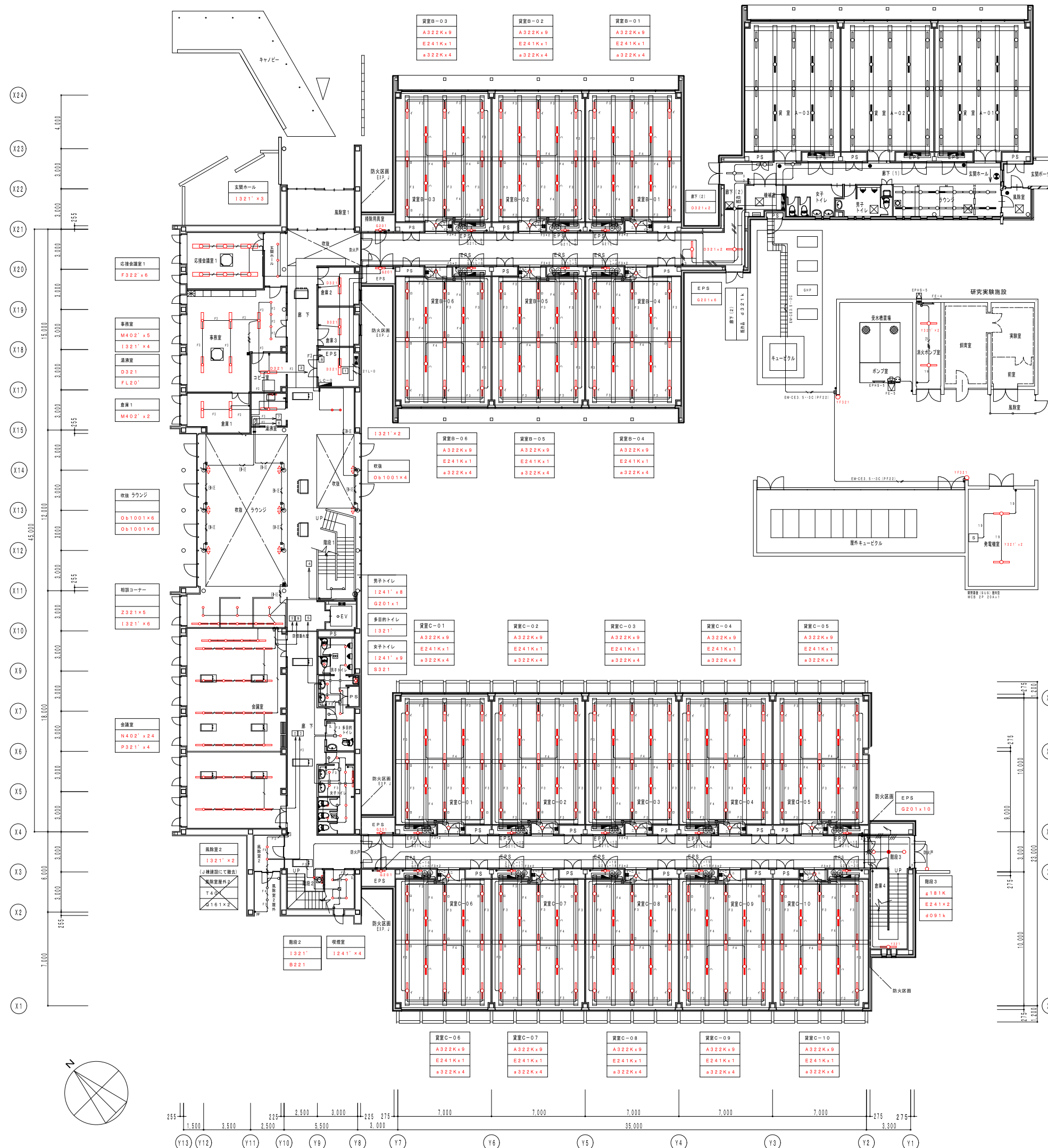
<p>A322 FHF32Wx2 直付下面開放 (環境配慮型) 更新</p> <p>54 居室-B-01~06各1台計54台 180 1階居室-C-01~10各9台計90台 2階居室-C-11~20各9台計90台</p> <p>ポルトフリー (100~242V) 本体: 鋼板 (高反射白色粉体塗装) 反射板: 鋼板 (高反射白色粉体塗装) P.F.・P.J.9: 初期照度補正機能付 エコ電線 (塩化ビニルおよびハロゲン、鉛を含まない) L=1250 W=260 H=41 松下電工 FSA42500A</p>	<p>B221 JD65Wx1 スポットライト 更新</p> <p>1階廊下-1台</p> <p>壁面取付型 本体: アルミダイカスト (オフホワイトつや消し) ダイヤルミラー (φ70) 分組型 松下電工 N.L82688W</p>	<p>C321' FHF32Wx1 直付下面開放 (環境配慮型) 更新</p> <p>12 廊下-12台 C棟 照明制御 38 1階廊下-19台 2階廊下-19台</p> <p>ポルトフリー (100~242V) 本体: 鋼板 (高反射白色粉体塗装) 反射板: 鋼板 (高反射白色粉体塗装) P.F.・P.J.9: 初期照度補正機能付 エコ電線 (塩化ビニルおよびハロゲン、鉛を含まない) L=1250 W=170 H=41 松下電工 FSA41500A +銅光加工</p>	<p>D321 FHF32Wx1 埋込下面開放 更新</p> <p>2 廊下 (2) -2台</p> <p>ポルトフリー (100~242V) 反射板: 鋼板 (高反射白色粉体塗装) V.P.N.9 ランプフリー (FHF32/FLR40/FL40) P.J.9: 初期照度補正機能付 埋込穴φ190x1257 埋込高H=100 松下電工 F318A</p>	<p>E241 FHT24Wx1 ダウンライト (環境配慮型) 更新</p> <p>6 居室-B-01~06各1台計6台 C棟 20 1階居室-C-01~10各10台計10台 2階居室-C-11~20各10台計10台 4 廊下-4台</p> <p>ポルトフリー (100~242V) 本体: プラスチック (高反射ホワイト) 種: 高反射ホワイト 埋込穴φ150 埋込高H=165 松下電工 N.F.T21771F</p>	<p>I321' FHT32x1 ダウンライト 更新</p> <p>32 2階ホール-3台 2階ロビー-1台 1階事務室-4台 1階情報コーナー-6台 1・2階多目的トイレ-11台 風機室-2台 2階洋室1~3-6台計6台 2階廊下-6台 階段2-1台 照明制御 24 プリック部分-6台 2階廊下-18台</p> <p>ポルトフリー (100~242V) ダウンライト (FHT24W/32W/42W) 反射板: プラスチック (高反射ホワイト) 種: 高反射ホワイト エコ電線 (塩化ビニルおよびハロゲン、鉛を含まない) 埋込穴φ150 埋込高H=211 松下電工 N.F.M41671F</p>	<p>G201 FL20Wx1 片反射型 更新</p> <p>8 EPS-7台 掃除用具室-1台 C棟 24 1階EPS-12台 2階EPS-12台 共有棟 21・2階男子トイレ-6台</p> <p>本体: 鋼板 (高反射白色粉体塗装) 反射板: 鋼板 (高反射白色粉体塗装) W=280 H=280 出しろ105 松下電工 FA21233F</p>	<p>W181 FML18Wx1 プラケット 更新</p> <p>共有棟 照明制御 6 キャンピー-6台</p> <p>防雨型 カバー: アクリル (乳白) 筒蓋: オフホワイト W=280 H=280 出しろ105 松下電工 N.F.11485W</p>
<p>I241' FHT24x1 ダウンライト 更新</p> <p>38 1・2階男子トイレ-6台、男子トイレ-6台 1階喫煙室-4台 照明制御 3 風機室1-3台</p> <p>ポルトフリー (100~242V) ダウンライト (FHT24W/32W/42W) 反射板: プラスチック (高反射ホワイト) 種: 高反射ホワイト エコ電線 (塩化ビニルおよびハロゲン、鉛を含まない) 埋込穴φ150 埋込高H=211 松下電工 N.F.M41671F</p>	<p>J321' FHT32Wx1 ダウンライト (環境配慮型) 更新</p> <p>10 2階事務室-10台 照明制御 54 1階廊下-37台 プリック部分-5台 2階廊下-12台</p> <p>30~100%連続調光型 ポルトフリー (100~242V) 反射板: プラスチック (高反射ホワイト) 種: 高反射ホワイト エコ電線 (塩化ビニルおよびハロゲン、鉛を含まない) 埋込穴φ150 埋込高H=180 松下電工 N.D.TX31771F</p>	<p>LED12 LED ダウンライト 更新</p> <p>共有棟 照明制御 3 風機室1-3台</p> <p>白色LED12個内蔵 調光可能約20~100% 種: オフホワイトつや消し 反射板 (黄色仕上) 光束半減時間: 約40000時間 埋込穴φ125 松下電工 N.NN21672 +NNN28016</p>	<p>L151 EFD15Wx1 スポットライト 更新</p> <p>共有棟 照明制御 4 キャンピー-4台</p> <p>防雨型 ハネル: ガラス (透明標準入り) アルミダイカスト (オフブラック) 埋込穴φ125 松下電工 H.E.W2034BK</p>	<p>M402' FHF32Wx2 埋込下面ルーバ (環境配慮型) 更新</p> <p>7 1階事務室-5台 1階倉庫1-2台</p> <p>ポルトフリー (100~242V) [PD除く] 本体: 亜鉛鋼板 (クロムレス) 反射板: 鋼板 (高反射白色粉体塗装) エコ電線 (塩化ビニルおよびハロゲン、鉛を含まない) P.F.・P.J.9: 初期照度補正機能付 埋込穴220x1235 埋込高H=80 松下電工 FSA42666A PH9</p>	<p>N402' FHF32Wx2 埋込下面ルーバ (環境配慮型) 更新</p> <p>24 1階倉庫室-24台</p> <p>ポルトフリー (100~242V) [PD除く] 本体: 亜鉛鋼板 (クロムレス) 反射板: 鋼板 (高反射白色粉体塗装) エコ電線 (塩化ビニルおよびハロゲン、鉛を含まない) P.F.・P.J.9: 初期照度補正機能付 埋込穴220x1235 埋込高H=80 松下電工 FSA42666A PD1</p>	<p>Oa901 MT150Wx1 ウォッシュライト 更新</p> <p>共有棟 照明制御 11 ラウンジ-11台</p> <p>配線ダクト用 (安定器一体型) 本体: アルミ (オフホワイト) 反射板: アルミ (鏡面標準仕上) 松下電工 N.C.61906KBP1</p>	<p>Ob1001 IL100Wx1 スポットライト 更新</p> <p>共有棟 16 1階喫煙 (ラウンジ)-12台 1階喫煙-4台</p> <p>星付付フランジで取り付け 本体: プラスチック (オフホワイトつや消し) セード: アルミ (オフホワイトつや消し) 松下電工 N.L.08225W+NP22021W</p>
<p>P321' FHF32Wx1 黒板灯 (環境配慮型) 更新</p> <p>共有棟 4 1階倉庫室-4台</p> <p>ポルトフリー (100~242V) 本体: 鋼板 (高反射白色粉体塗装) 反射板: アルミ (鏡面仕上) V.P.N.9: ランプフリー (FHF32/FLR40/FL40) P.F.9: 初期照度補正機能付 埋込穴220x1235 埋込高H=120 松下電工 FSA41718F</p>	<p>Q161 FHT16Wx1 ダウンライト</p> <p>2 風機室天井2-2台 (J棟建設にて撤去)</p> <p>感温虫仕様 防雨型 ポルトフリー (100~242V) 反射板: アルミ/鏡面仕上 パネル: アクリル (透明、感温虫仕様) 種: ステンレス (クールホワイトつや消し) 前面: 硬質ガラス φ189 埋込穴φ150 埋込高H=108 松下電工 N.F.TX11790</p>	<p>Oc1301 JD130Wx1 投光器 更新</p> <p>共有棟 照明制御 2 喫煙-2台</p> <p>防雨型 広角形 本体: アルミダイカスト (ホワイト) 前面: 硬質ガラス φ189 松下電工 YA53846 +YK25152</p>	<p>S321 FHF32Wx1 プラケット 更新</p> <p>共有棟 21・2階男子トイレ-61台</p> <p>ミラーライト ポルトフリー (100~242V) ランプフリー (FHF32/FLR40/FL40) パネル: アクリル (乳白・透明) オフホワイト W=1258 H=93 出しろ105 松下電工 N.S.F41531</p>	<p>T401 LDS40Wx1 プラケット 更新</p> <p>共有棟 1 風機室天井2-1台 (J棟建設にて撤去)</p> <p>上下配光 防雨型 調整センサー・明るさセンサー付 段調光器付 本体: アルミダイカスト (オフブラック) 松下電工 L.G.W.86468B</p>	<p>U541PX FHF54Wx1 埋込下面パネル (環境配慮型) 更新</p> <p>共有棟 12 2階事務室-12台</p> <p>ポルトフリー (100~242V) スリットライト 反射板: 鋼板 (鏡面仕上) パネル: アクリル (乳白) 種: 鋼板 (高反射白色粉体塗装) エコ電線 (塩化ビニルおよびハロゲン、鉛を含まない) 埋込穴52x1230 埋込高H=87 松下電工 F.H.XH51760A (銅光加工)</p>	<p>Z321 FHF32Wx1 笠なし (環境配慮型) 更新</p> <p>共有棟 5 1階情報コーナー-5台</p> <p>ポルトフリー (100~242V) 本体: 鋼板 (高反射白色粉体塗装) 反射板: 鋼板 (高反射白色粉体塗装) V.P.N.9・V.P.H.9: ランプフリー (FHF32/FLR40/FL40) P.F.9・P.J.9: 初期照度補正機能付 エコ電線 (塩化ビニルおよびハロゲン、鉛を含まない) 埋込穴φ150 埋込高H=80 松下電工 FSA41030F</p>	<p>Y321 FHF32Wx1 富士型 更新</p> <p>C棟 1 1階倉庫4-1台</p> <p>本体: 亜鉛鋼板 (クロムレス) 反射板: 鋼板 (高反射白色粉体塗装) エコ電線 (塩化ビニルおよびハロゲン、鉛を含まない) 松下電工 FA41038F</p>
<p>Y321' FHF32Wx1 反射型付 (環境配慮型) 更新</p> <p>インフラ棟 4 消火ポンプ室-2台 発電機室-2台</p> <p>ポルトフリー (100~242V) 本体: 鋼板 (高反射白色粉体塗装) 反射板: 鋼板 (高反射白色粉体塗装) V.P.N.9・V.P.H.9: ランプフリー (FHF32/FLR40/FL40) P.F.9・P.J.9: 初期照度補正機能付 エコ電線 (塩化ビニルおよびハロゲン、鉛を含まない) 埋込穴φ150 埋込高H=80 松下電工 FSA41230F</p>	<p>FL20' FHL10Wx1 棚下灯 更新</p> <p>共有棟 1 1階清潔室-1台</p> <p>薄型棚下灯 (スイッチ付) 本体: アルミ 反射板: 鋼板 (鏡面仕上) パネル: アクリル (乳白) W=90 L=513 H=19 松下電工 S.D.9105</p>	<p>X1001 HID100Wx1 地中埋込型 更新</p> <p>共有棟 照明制御 2 キャンピー-2台</p> <p>照射方向可変機能付 広角形 本体: アルミ (ブロンズメタリック) 種: ステンレス (鏡面仕上) 前面: 強化ガラス φ340 松下電工 Y.A.X70312</p>	<p>X1301 JD130Wx1 スポットライト 更新</p> <p>共有棟 照明制御 3 看板灯-3台</p> <p>防雨型 広角形 本体: アルミダイカスト (オフブラック) 反射板: アルミ φ160 松下電工 YA52830</p>	<p>CL321 FHF32Wx1 コーナーライト 更新</p> <p>共有棟 3 階段2-3台</p> <p>間接光型 ポルトフリー (100~242V) 反射板: 鋼板 (ホワイト) 松下電工 FSA41513</p>	<p>Od1301 IL100Wx1 スポットライト 更新</p> <p>共有棟 照明制御 4 喫煙-4台</p> <p>ロングアームで取り付け 本体: プラスチック (オフホワイトつや消し) セード: アルミ (オフホワイトつや消し) 埋込穴220x1235 埋込高H=80 松下電工 N.L.08225W+NP22023W</p>	<p>F322' FHF32Wx2 埋込下面ルーバ (環境配慮型) 更新</p> <p>共有棟 6 1階会議室-6台</p> <p>ポルトフリー (100~242V) [PD除く] 本体: 亜鉛鋼板 (クロムレス) 反射板: 鋼板 (高反射白色粉体塗装) 格子ルーバ: アルミ (高反射白色粉体塗装) エコ電線 (塩化ビニルおよびハロゲン、鉛を含まない) 埋込穴220x1235 埋込高H=80 松下電工 フリーF323KLA</p>	<p>YF321 FHP32Wx1 防犯灯 更新</p> <p>インフラ棟 2 消火ポンプ室-1台 発電機室-1台</p> <p>ポルトフリー (100~242V) 本体: ASA樹脂 (オフホワイト) カバー: アクリル (透明アクリル) 松下電工 Y.F.31320</p>

工 事 名	鶴岡市先端研究産業支援センターLED照明更新工事	図 番	E-10
縮 尺	NON	製 図	
図 面 名	照明器具姿図2 (改修前) - B・C・共用棟	日 付	R7.08.25
鶴岡市日出一丁目16-1 山形県知事登録(1311)第1815号 株式会社 菅原 言十 1級建築士 第169159号 菅原 英介 TEL 0235(22)1848 FAX 0235(22)1840		校 閲	

照明器具姿図2 (改修前) - B・C・共用棟

<p>a 322K FHF32Wx2 直付下面開放非常用</p> <p>B棟 24 居室-B-01~06x4台 計24台 更新 C棟 80 1階居室-C-01~10x4台 計40台 2階居室-C-11~20x4台 計40台</p> <p>(電池内蔵型)</p>  <p>非常時2110lm1灯点灯 反射板: 鋼板 (高反射白色粉体塗装) ニッケル水素蓄電池使用 エコ電線 (塩化ビニルおよびハロゲン、鉛を含まない) 松下電工 FSG42500A</p>	<p>d 131k JE13Wx1 非常灯 (環境配慮型)</p> <p>B棟 4 廊下-4台 更新 C棟 12 1階廊下-6台 2階廊下-6台</p> <p>(電池内蔵型)</p>  <p>枠: 鋼板 (オフホワイトつや消し) 反射板: アルミ (高効率高着仕上) ニッケル水素蓄電池使用 エコ電線 (塩化ビニルおよびハロゲン、鉛を含まない) 松下電工 LB91030</p>	<p>d 091K JE9Wx1 非常灯 (環境配慮型)</p> <p>B棟 1 廊下-1台 更新 C棟 2 階廊下-2台 共有棟 2 階廊下-1台 階段室2-1台</p> <p>(電池内蔵型)</p>  <p>枠: 鋼板 (オフホワイトつや消し) 反射板: アルミ (高効率高着仕上) ニッケル水素蓄電池使用 エコ電線 (塩化ビニルおよびハロゲン、鉛を含まない) 埋込穴φ100 埋込高H=132 松下電工 LB90630</p>	<p>e 131K JE13Wx1 非常灯 (環境配慮型)</p> <p>共有棟 19 1階応接会議室1-1台 1階事務室-1台 1階会議室-1台 1階廊下-7台 2階応接会議室2-2台 2階廊下-6台</p> <p>(電池内蔵型)</p>  <p>枠: 鋼板 (オフホワイトつや消し) 反射板: アルミ (高効率高着仕上) ニッケル水素蓄電池使用 エコ電線 (塩化ビニルおよびハロゲン、鉛を含まない) 埋込穴φ100 埋込高H=132 松下電工 LB91630</p>	<p>e 301K JE30Wx1 非常灯 (環境配慮型)</p> <p>共有棟 3 吹抜-3台</p> <p>(電池内蔵型)</p>  <p>枠: 鋼板 (オフホワイトつや消し) 反射板: アルミ (高効率高着仕上) ニッケル水素蓄電池使用 エコ電線 (塩化ビニルおよびハロゲン、鉛を含まない) 埋込穴φ100 埋込高H=132 松下電工 LB93632</p>	<p>f 321k' FHF32Wx1 階段灯</p> <p>C棟 共有棟 1 階段3-1台 更新 2 階段1-1台 階段2-1台</p> <p>熱線センサ付 (100%-30%減光) バルブフリー (100~242V) ランプフリー (FHF32/FLR40/FL40) 非常時FHF32形 (2110lm) 点灯 本体: 鋼板 (クールホワイト) パネル: 強化ガラス (乳白) 松下電工 FSS41818</p> 	<p>e 181K FDL18Wx1 ダウンライト非常用</p> <p>C棟 1 階段3-1台 更新</p> <p>非常時45%点灯 枠: 鋼板 (オフホワイトつや消し) 反射板: アルミ (鏡面仕上げ) 埋込穴φ150 埋込高H=177 松下電工 NFG1156</p> 
<p>mA CF200x1 避難口誘導灯片面</p> <p>B棟 1 廊下-1台 更新 C棟 1 階段3-1台 共有棟 2 1階廊下-2台</p> <p>(電池内蔵型)</p>  <p>B級</p> <p>B級・BL形 自己点検機能付 壁直付・天井直付・吊下兼用型 内照パネル形 松下電工 FA20112+FK02020</p>	<p>mBa' CF200x2 避難口誘導灯片面</p> <p>共有棟 2 2階廊下-2台</p> <p>(電池内蔵型)</p>  <p>B級</p> <p>B級・BL形 自己点検機能付 壁直付・天井直付・吊下兼用型 内照パネル形 松下電工 FA20122+FK02026+FK02027</p>	<p>mBb' CF200x1 避難口誘導灯片面</p> <p>C棟 1 階段3-1台 更新</p> <p>(電池内蔵型)</p>  <p>B級</p> <p>B級・BL形 自己点検機能付 壁直付・天井直付・吊下兼用型 内照パネル形 松下電工 FA20112+FK02027</p>	<p>mD' CF220x1 避難口誘導灯</p> <p>B棟 1 廊下-1台 更新 C棟 2 1階廊下-1台 2階廊下-1台</p> <p>(電池内蔵型)</p>  <p>B級</p> <p>B級・BL形 埋込型・既設対応 内照パネル形 松下電工 FA21419Z+FK02538</p>	<p>mDb' CF200x2 避難口誘導灯片面</p> <p>共有棟 1 1階廊下-1台</p> <p>(電池内蔵型)</p>  <p>B級</p> <p>B級・BL形 自己点検機能付 壁直付・天井直付・吊下兼用型 内照パネル形 松下電工 FA20122+FK02038x2</p>	<p>mDc CF200x1 通路誘導灯片面</p> <p>B棟 1 1階廊下-1台 更新</p> <p>(電池内蔵型)</p>  <p>B級</p> <p>B級・BL形 自己点検機能付 壁直付・天井直付・吊下兼用型 内照パネル形 松下電工 FA20112+FK02036</p>	
<p>研究実験施設 LED O. 9Wx1 非常灯</p> <p>2 実験室、前室、前廊室-3台 更新</p> <p>(電池内蔵型)</p>  <p>カバー: 鋼板 (クールホワイトつや消し仕上) レンズ: ガラス (透明) ニッケル水素蓄電池使用 パナソニック電工 NNFB90005</p>	<p>研究実験施設 LED 避難口誘導灯片面型</p> <p>2 前室、前廊室-2台 更新</p> <p>C級 (10形)</p> <p>パナソニック電工 FA10312+FK10000</p> 					

工 事 名	鶴岡市先端研究産業支援センターLED照明更新工事	図 番	E-11
図 面 名	電灯設備 (照明一般) 1階配線図-B・C・共用棟	縮 尺	S=1:300
鶴岡市日出一丁目16-1 山形県知事登録(1311)第1815号		日 付	R7.08.25
株式会社 菅原 設計		校 閲	製 図
1級建築士 第169159号 菅原 英介		TEL 0235(22)1848 FAX 0235(22)1840	

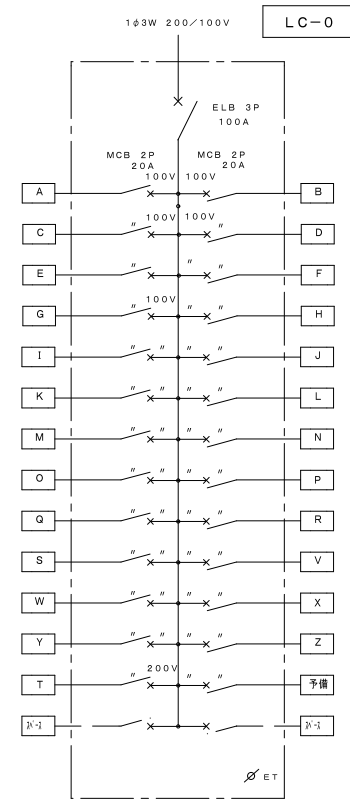


- 機器 凡例
- 人感センサー 親機 (埋込型)
(WTK2481)
 - 人感センサー 子機 (埋込型)
(WTK2912)
 - SL 人感センサー 切替スイッチ
(WTC5820W)
 - ⚡ インバータライコン (スライド スクエア)
(NQ21582K)
- 配線は下記とする (天井・ラックこちら)
- : EM-EEF2.0-2C
 - F3 : EM-EEF2.0-3C
 - F4 : EM-EEF2.0-2C*2
 - / — : EM-EEF2.0-2C (PF16)
 - /// : EM-EEF2.0-3C (PF22)
 - /// : EM-EEF2.0-2C*2 (PF22)
 - 19 : IM-IV 2.0x2 (19)
 - 19 : IM-IV 2.0x3 (19)
 - / — : EM-EEF2.0-2C
 - / — : EM-FCPEE1.2-2C
- 壁内立ち上がりはPF管で保護配線する
- ⊠ : アウトレットボックス 大四方深
メクラカバー付き

工 事 名	鶴岡市先端研究産業支援センターLED照明更新工事	図 番	E-13
図 面 名	電灯設備 (照明制御) 1階配線図-B・C・共用棟	縮 尺	S=1:300
鶴岡市日出一丁目16-1 山形県知事登録(1311)第1815号		日 付	R7.08.25
株式会社 菅原設計		校 閲	製 図
1級建築士 第169159号 菅原英介		TEL 0235(22)1848 FAX 0235(22)1840	

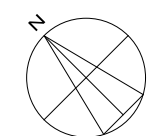
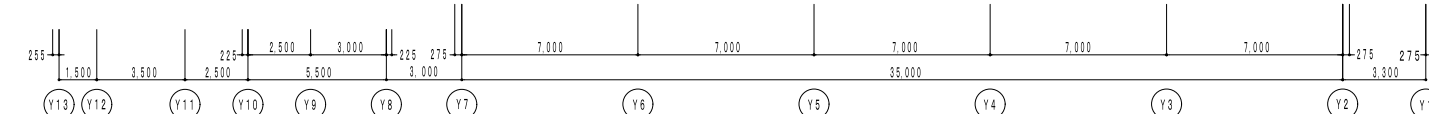
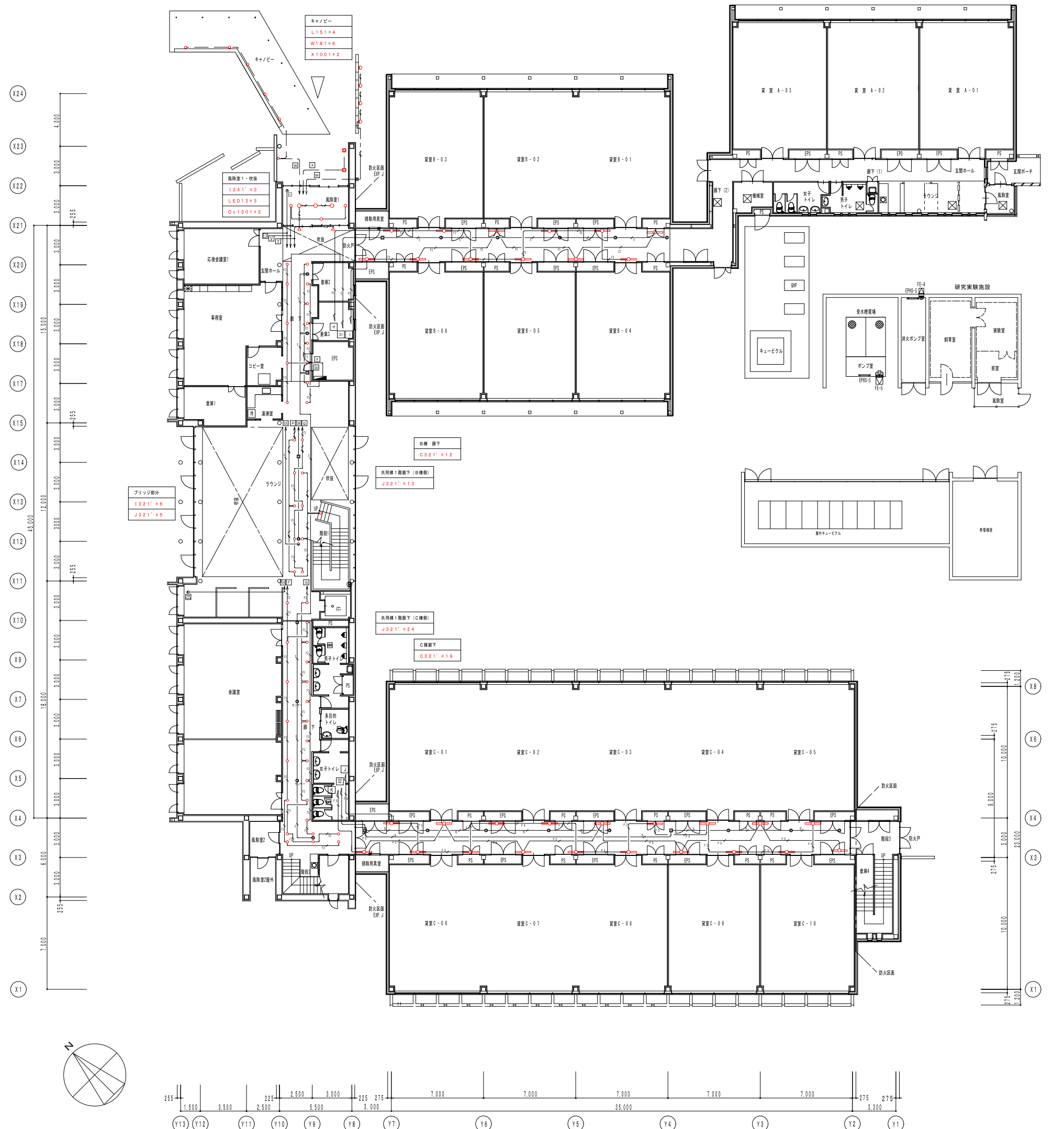
機器 凡例

- ① 人感センサー 機種 (埋込型) (WRT3364K) : EM-EEF2.0-3C
- ② 人感センサー 機種 (埋込型) (WRT3365) : EM-EEF2.0-3C+CPEV-S 1.2-1P
- ③ 人感センサー 機種 (露出型) (WRT3364K+WTK2091) : CPEV-S1.2-1P
- ④ 人感センサー 機種 (露出型) (WRT3365+WTK2091) : □ : アウトレットボックス 大西角深メクラカバー付き
- ⑤ インバータライコン (スライド スクエア) (NQ21285K) : 壁内立ち上りはPF管で保護配管する

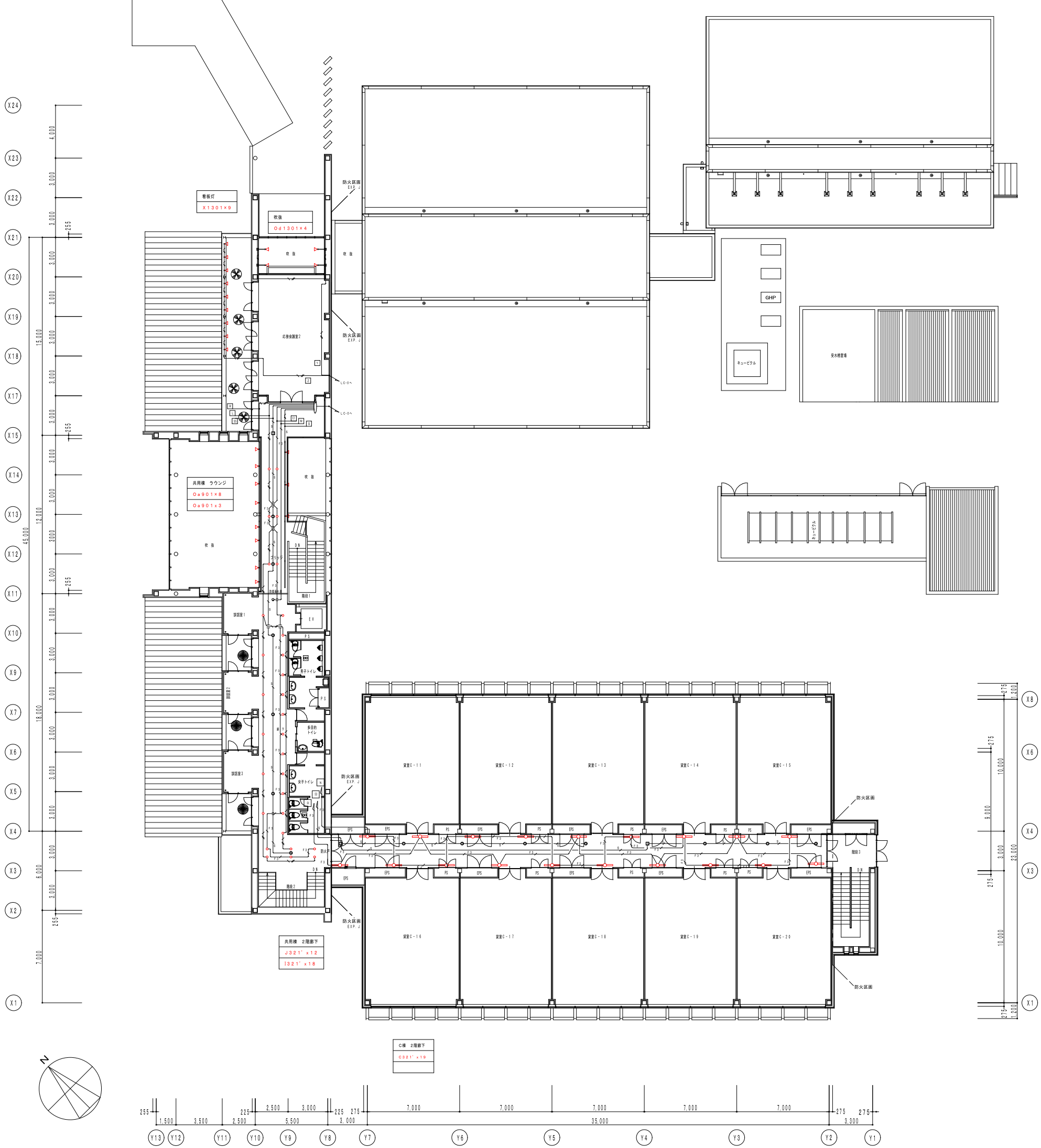


制御機器	RTR 36VA	WR2301	2個
制御機器	PTU	WR3540	1個
制御機器	個別制御機	WR3224K	1個
制御機器	RY Y制御 T/U	WR3400	7個
制御機器	RY Y 2P 20A	WR6166	5個
制御機器	RY Y 1P 20A	WR6165	21個
制御機器	電送 U/T	WR2050	1個
インバータ	蛍光灯連続調光 T/UWR4242		10個

記号	場 所	制御説明	昼間	夜間
A	入口看板(外構工事)	-	照度外付on/off	照度off
B	中庭アツクライト(外構工事)	-	照度外付on/off	照度off
C	中庭・庭園灯(外構工事)	-	照度外付on/off	照度off
D	西側庭・庭園灯(外構工事)	-	照度外付on/off	照度off
E	外灯・イ(外構工事)	-	照度外付on/off	照度off
H	B棟1F廊下1	C21 x4	人感センサーON/100%	照度off
I	B棟1F廊下2	C21 x8	人感センサーON/100%	左側
J	C棟1F廊下1	C21 x7	人感センサーON/100%	照度off
K	C棟1F廊下2	C21 x12	人感センサーON/100%	左側
N	C棟2F廊下1	C21 x7	人感センサーON/100%	照度off
O	C棟2F廊下2	C21 x12	人感センサーON/100%	左側
F	共用棟1F南側廊下1	J321 x25	人感センサーON/100%	照度off
G	共用棟1F南側廊下2	J321 x14	人感センサーON/100%	左側
L	共用棟2F廊下1	J321 x23	照度外付on/off	照度off
M	共用棟2F廊下2	J321 x14	照度外付on/off	人感センサーON/100%
P	1Fブリッジ1	J321 x9	照度外付on/off	照度off
Q	1Fブリッジ2	J321 x5	照度外付on/off	人感センサーON/100%
V	風除室ED	L511 x3	照度外付on/off	左側
W	トイレ-D	N511 x6	照度外付on/off	照度off
X	トイレ-E	L511 x4	照度外付on/off	照度off
X	トイレ-F	N511 x2	照度外付on/off	照度off
Y	吹抜け主照明(D)	G2101 x4	照度外付on/off	照度off
	吹抜け(H)	G2101 x2	照度外付on/off	照度off
	風除室主照明	L211 x3	照度外付on/off	照度off
Z	看板灯	K321 x9	照度外付on/off	照度off
R	外灯(2F廊下付外側)	G601 x8	照度外付on/off	照度off
S	外灯(2F廊下付内側)	G601 x3	照度外付on/off	照度off
T	外灯・口(外構工事)	-	照度外付on/off	照度off



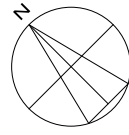
工事名	鶴岡市先端研究産業支援センターLED照明更新工事	図番	E-14
図面名	電灯設備(照明制御)2階配線図-B・C・共用棟	縮尺	S=1:300
鶴岡市日出一丁目16-1 山形県知事登録(1311)第1815号		日付	R7.08.25
株式会社 菅原設計		校閲	製図
1級建築士 第169159号 菅原英介		TEL 0235(22)1848 FAX 0235(22)1840	



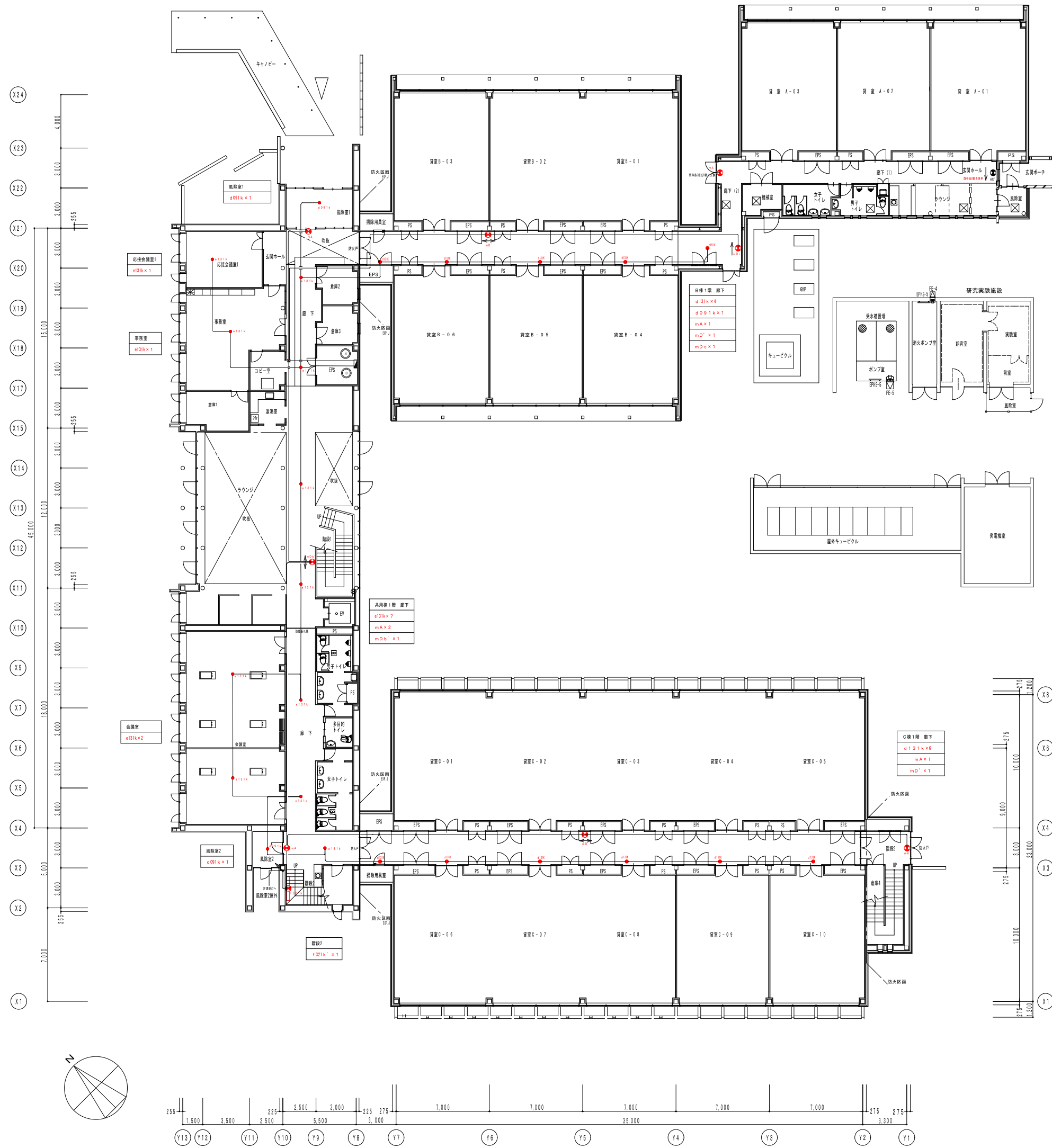
- 機器 凡例
- Ⓢ 人感センサー 親機 (埋込型) (WRT3364K)
 - Ⓞ 人感センサー 子機 (埋込型) (WRT3365)
 - Ⓢ 人感センサー 親機 (露出型) (WRT3364K+WTK2091)
 - Ⓞ 人感センサー 子機 (露出型) (WRT3365+WTK2091)
 - ↗ インパタライコン (スライド スクエア) (NQ21285K)

- 配線は下記とする (天井・ラックころがし)
- ⎯⎯⎯ : EM-EEF2.0-3C
 - F3 ⎯⎯⎯ : EM-EEF2.0-3C+CPEV-S 1.2-1P
 - S ⎯⎯⎯ : CPEV-S1.2-1P
 - ☒ : アウトレットボックス 大四角深メクラカバー付き

壁内立ち上がりはPF管で保護配管する



工事名	鶴岡市先端研究産業支援センターLED照明更新工事	図番	E-15
図面名	非常照明・誘導灯設備 1階配線図-B・C・共用棟	縮尺	S=1:300
鶴岡市日出一丁目16-1 山形県知事登録(1311)第1815号		日付	R7.08.25
株式会社 菅原 啓 言 十		校閲	製図
1級建築士 第169159号 菅原 英 介		TEL 0235(22)1848 FAX 0235(22)1840	

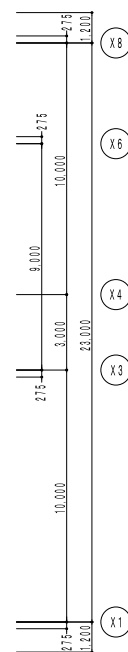
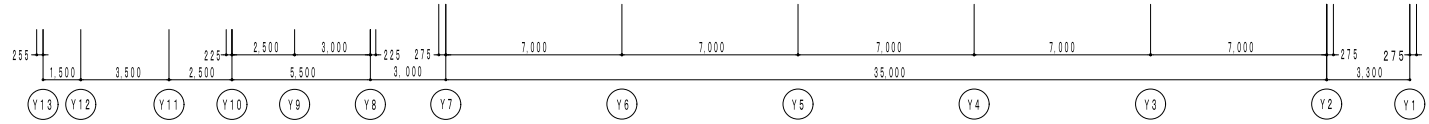
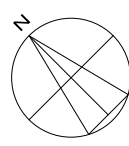


配線は下記とする (天井・ラックころがし)

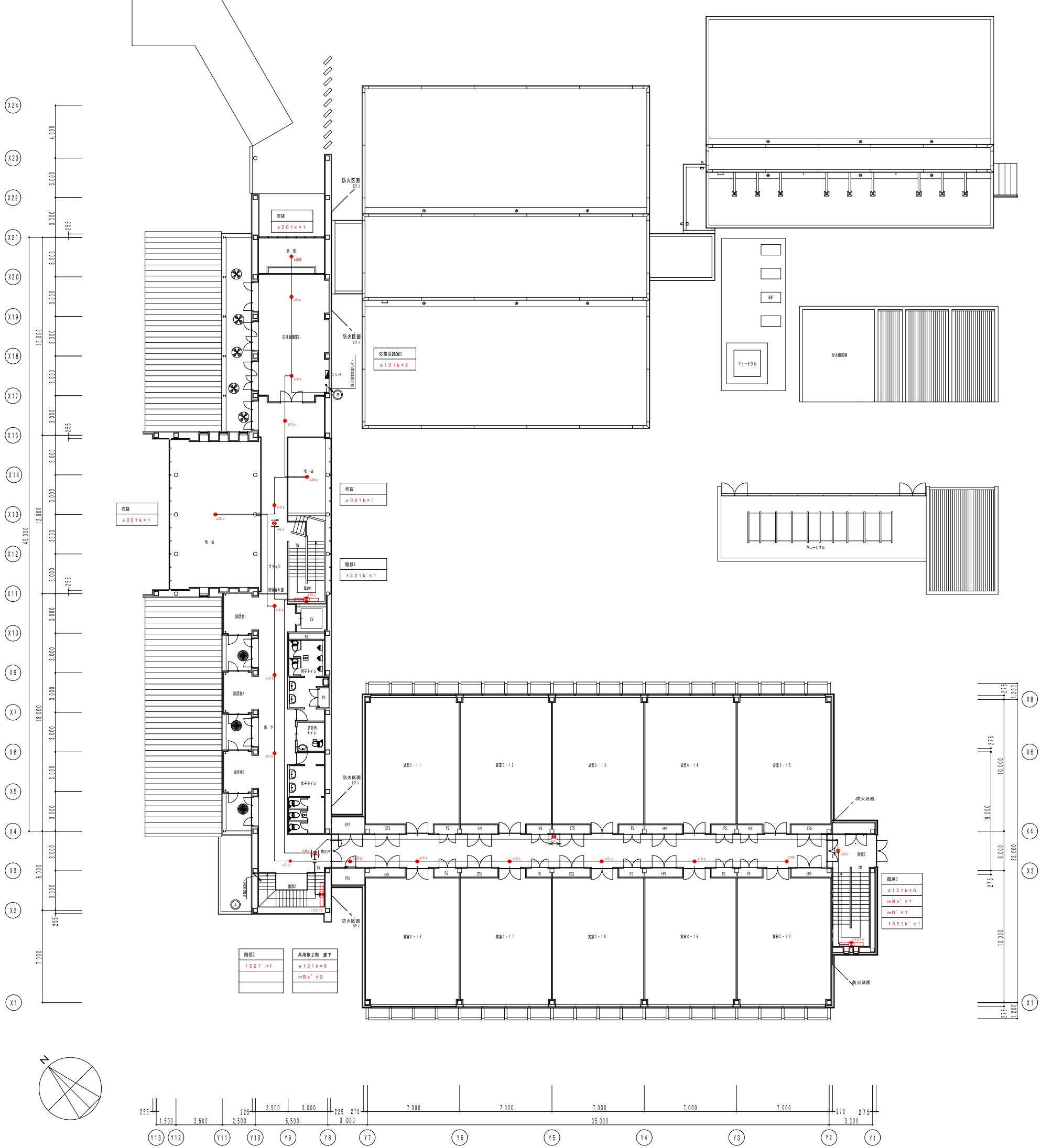
: EM-EEF2.0-2C
 : EM-EEF2.0-3C

壁内立ち上がりはPF管で保護配管する

□ : アウトレットボックス 大四角深
 メクラカバー付き



工事名	鶴岡市先端研究産業支援センターLED照明更新工事	図番	E-16
図面名	非常照明・誘導灯設備 2階配線図-B・C・共用棟	縮尺	S=1:300
	鶴岡市日出一丁目16-1 山形県知事登録(1311)第1815号 株式会社 菅原 言十 1級建築士 第169159号 菅原 英介 TEL 0235(22)1848 FAX 0235(22)1840	日付	R7.08.25
		校閲	製図

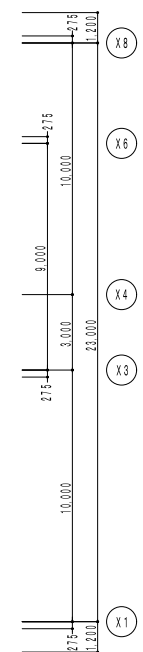
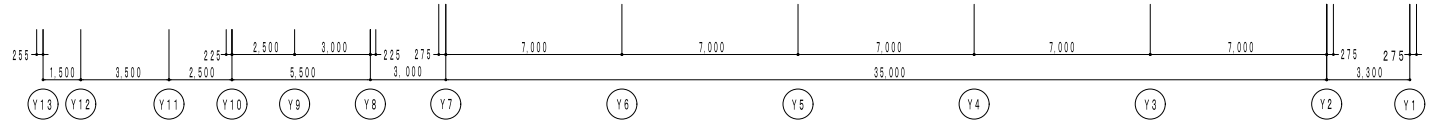


配線は下記とする (天井・ラックこがし)

- : EM-EEF2. O-2C
- : EM-EEF2. O-3C

室内立ち上りはP管で保護配管する

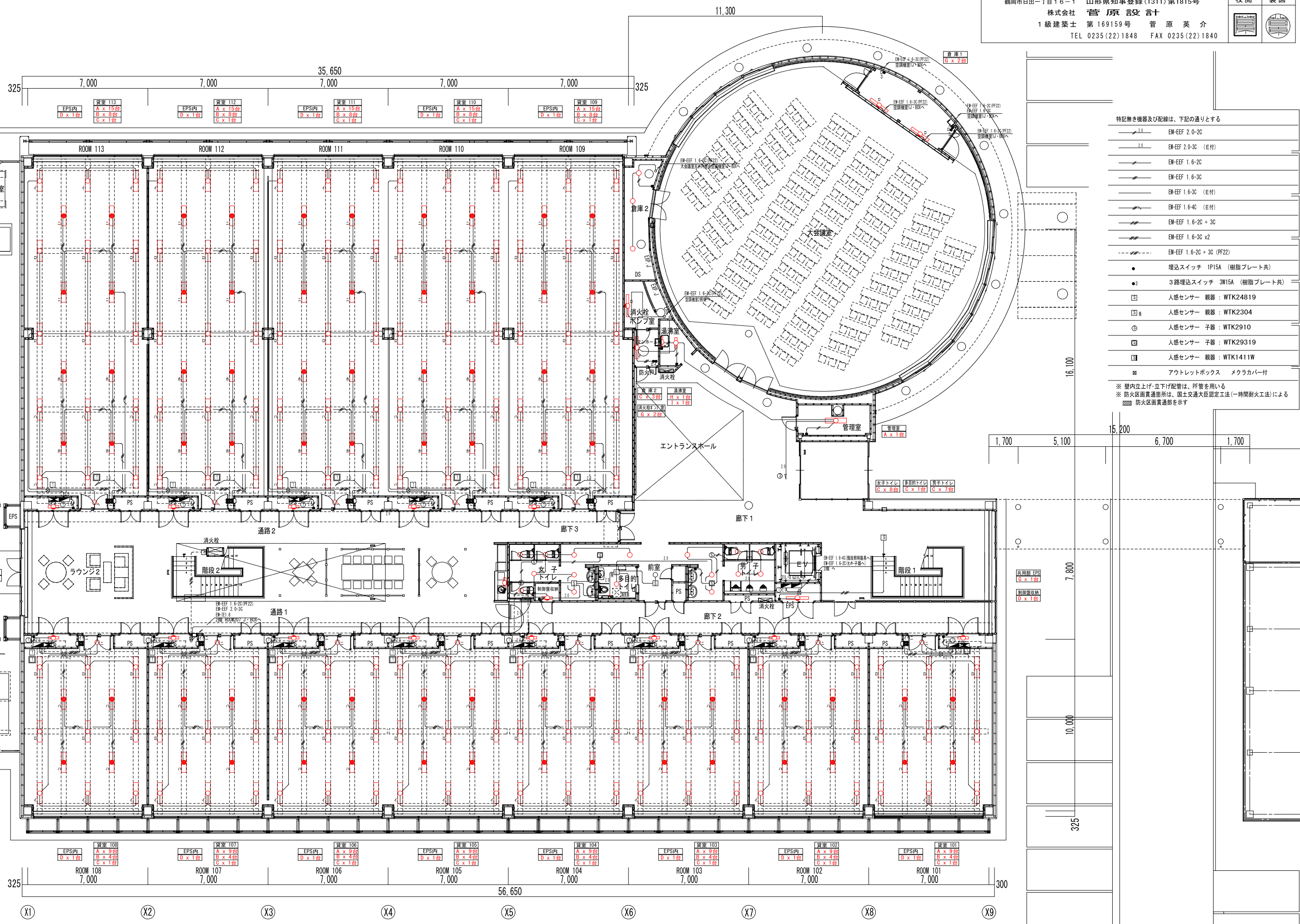
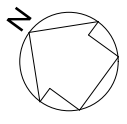
☒ : アウトレットボックス 大凹角深
メクラカバー付き



工 事 名	鶴岡市先端研究産業支援センターLED照明更新工事	図 番	E-18
図 面 名	照明器具姿図(改修前)-D棟	縮 尺	NON
	鶴岡市日出一丁目16-1 山形県知事登録(1311)第1815号 株式会社 菅原 言十 1級建築士 第169159号 菅原 英介 TEL 0235(22)1848 FAX 0235(22)1840	日 付	R7.08.25
		校 閲	製 図

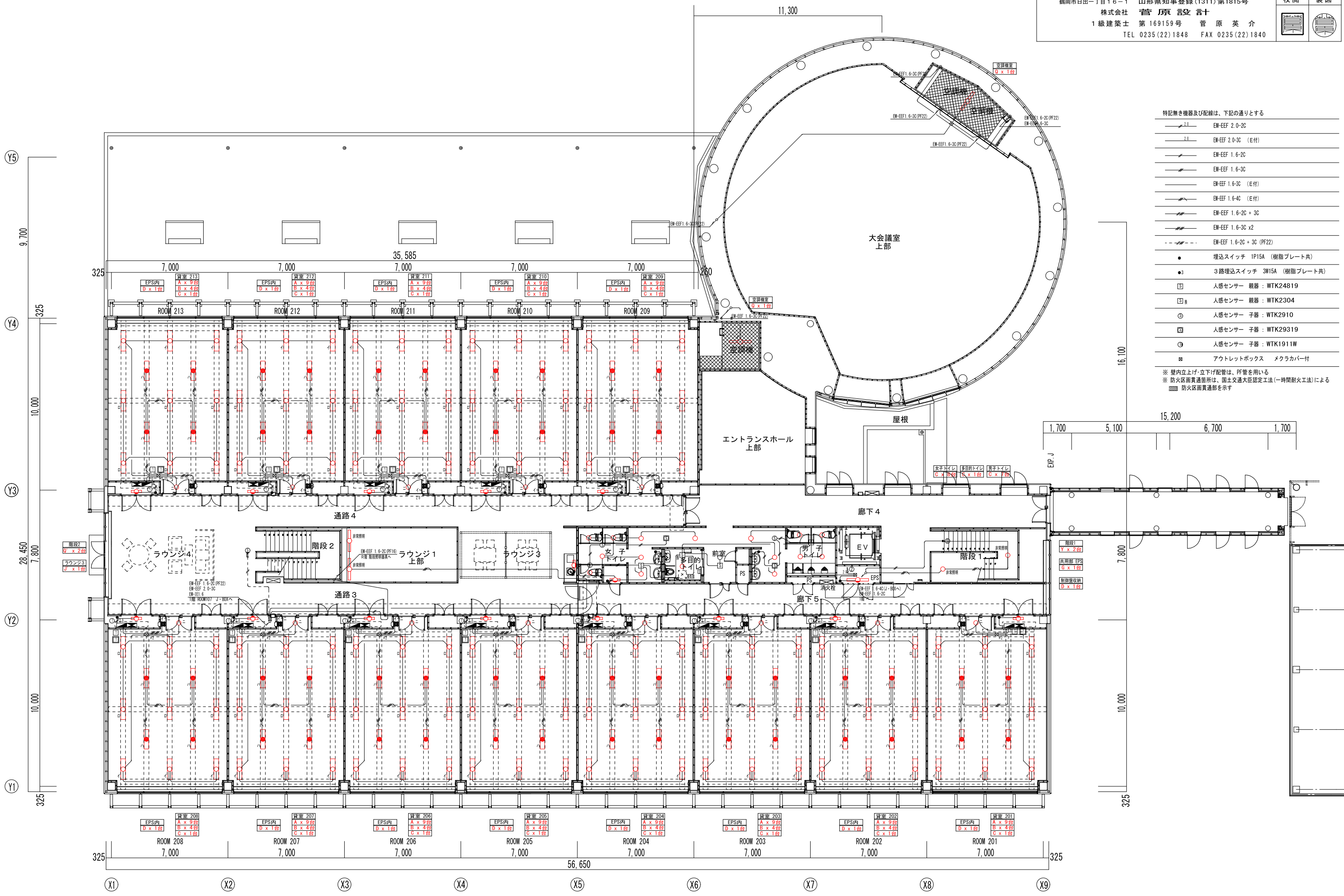
照明器具姿図(改修前)-D棟

A	FHF32W×2 直付下面開放 (環境配慮型) 265台	B	FHF32W×2 直付下面開放非常用 124台	C	FHT24W×1 ダウンライト 61台	D	FL20W×1 片反射笠付 28台	E	FHF32W×1 直付下面開放 (環境配慮型) 46台	F	FHT32W×1 ダウンライト (環境配慮型) 34台	G	FHF32W×1 片反射笠付 (環境配慮型) 6台
更新	1階貸室-101~108×9台 計72台 1階貸室-109~113×15台 計75台 2階貸室-201~213×9台 計117台 1階管理室-1台	更新	1階貸室-01~108×4台 計32台 1階貸室-109~113×8台 計40台 2階貸室-01~213×4台 計52台	更新	1階貸室-101~113×1台 計13台 2階貸室-201~213×1台 計13台 1・2階女子トイレ-8台、多目的トイレ-1台、男子トイレ-7台 1階倉庫2-3台	更新	1階EPS内-101~113×1台 計13台 2階EPS内-201~213×1台 計13台 1・2階制御盤収納-1台 計2台	更新	照明制御 1階通路1-7台 1階通路2-7台 1階通路3-2台 1階廊下2-7台 2階廊下5-7台 2階通路3-7台 2階通路4-7台 2階廊下6-2台	更新	照明制御 1階下1-12台 1階エントランスホール-6台 2階送り廊下-4台 2階下4-12台	更新	1階倉庫1-2台 1階消火栓ポンプ室-2台 1階共用部 EPS-1台 2階共用部 EPS-1台
パナソニック電工 FSA42500A(旧)	パナソニック電工 FSG42500A(旧)	パナソニック電工 NFM41671F(旧)	パナソニック電工 FA21233F(旧)	パナソニック電工 FSA41000A(旧)調整器具に加工	パナソニック電工 NDF31771F(旧)	パナソニック電工 FSA41231F(旧)							
H	FL20W×1 埋込下面開放 1台	I	FHL10W×1 棚下灯 1台	J	FHF24W×1 シーリングライト 2台	K	LED84W ダウンライト 30台	L	FHT42W×4 ダウンライト 25台	O'	FL20W×1 階段灯 1台	P	LED ダウンライト 100形 4台
更新	1階講義室-1台	更新	1階講義室-1台	更新	1階ラウンジ1-1台 2階ラウンジ3-1台	更新	照明制御 エントランスホール上部-30台	更新	照明制御 大会議室上部-25台	更新	階段2-1台	更新	照明制御 1階廊下室-4台
三菱 FB25001AF	パナソニック電工 SDB105K(旧)	パナソニック電工 HGW2411	パナソニック電工 NDNN77001L29	パナソニック電工 NDF44709	パナソニック電工 F821862K	パナソニック電工 NNN72004SE(旧)							
Q	FHF32W×1 笠なし (環境配慮型) 22台	Q'	FHF32W×1 笠なし非常用 2台	Y	FHT32W×1 ダウンライト非常用 2台	X	FHF32W×1 22台	Z	LED 6.5w 2台	Z'	LED 6.5w 2台		
更新	2階空調機室-2台 照明制御 1階ラウンジ2-8台 2階ラウンジ3-4台 2階ラウンジ4-8台	更新	階段2-2台	更新	階段1-2台	更新	照明制御 1階ラウンジ1-14台 2階ラウンジ3-8台	更新	照明制御 1階エントランスホール-2台	更新	照明制御 1階エントランスホール-2台		
パナソニック電工 FSA41030P(旧)	パナソニック電工 FSG41030P	パナソニック電工 NFT93157Z	パナソニック電工 HFW3271	オーデリック OA203149(中継器)	オーデリック OA203151(中継器)								
a	JE3.6V9W×1 非常灯 2台	a'	JE3.6V9W×1 非常灯 4台	b	JE3.6V13W×1 非常灯 22台	b'	JE3.6V13W×1 非常灯 9台	CI'	JE8.4V30W×1 非常灯 4台	C2'	JE8.4V30W×1 非常灯 1台		
更新	1階廊下-1台 2階廊下-1台	更新	1階前室-1台 1階管理室-1台 1階風除室-1台 2階前室-1台	更新	1階廊下-11台 2階廊下-11台	更新	1階廊下-3台 1階エントランスホール-1台 2階廊下-5台	更新	大会議室上部-4台	更新	エントランスホール上部-1台		
パナソニック電工 LB90030	パナソニック電工 LB90630	パナソニック電工 LB91030	パナソニック電工 LB91630	パナソニック電工 LB93631(中央共用)	パナソニック電工 LB93632(両天井)								
d	高輝度誘導灯 壁直付形 11台	e	LED 通路誘導灯 2台	f	高輝度誘導灯 天井直付形 1台	g	高輝度誘導灯 天井直付形 3台	h	高輝度誘導灯 壁直付形 2台	i	高輝度誘導灯 天井直付形 1台		避難口誘導標識板
更新	LED誘導灯 B級BL形 片面灯 1階貸室-5台 1階エントランスホール-1台 1階大会議室 2台 1階エントランスホール-1台 1階ラウンジ2-1台 1階廊下-1台 2階廊下-1台	更新	B級・BL形 壁埋込型 1階廊下-1台 2階廊下-1台	更新	LED誘導灯 B級BL形 両面灯 2階廊下-1台	更新	LED誘導灯 B級BL形 両面灯 1階廊下-1台 2階廊下-2台	更新	LED誘導灯 C級 片面灯 1階廊下-1台 2階廊下-1台	更新	LED誘導灯 C級 両面灯 1階廊下-1台		消防法適用品 アクリル製
パナソニック電工 FA20312-FK2000	パナソニック電工 FA20302+FKA20018	パナソニック電工 FA20322-FK2000	パナソニック電工 FA20322-FK2000	パナソニック電工 FA20322-FK2000	パナソニック電工 FA20322-FK2000	パナソニック電工 FA20322-FK2000	パナソニック電工 FA20322-FK2000	パナソニック電工 FA10112-FK1000	パナソニック電工 FA10122-FK1001				



- 特記無き機器及び配線は、下記の通りとする
- 2.0 EM-EFF 2.0-2C
 - 2.0 EM-EFF 2.0-3C (E付)
 - EM-EFF 1.6-2C
 - EM-EFF 1.6-3C
 - EM-EFF 1.6-3C (E付)
 - EM-EFF 1.6-4C (E付)
 - EM-EFF 1.6-2C + 3C
 - EM-EFF 1.6-3C x2
 - EM-EFF 1.6-2C + 3C (PF22)
 - 埋込スイッチ 1P15A (樹脂プレート共)
 - 3路埋込スイッチ 3W15A (樹脂プレート共)
 - 人感センサー 視器: WTK24819
 - 人感センサー 視器: WTK2304
 - 人感センサー 子器: WTK2910
 - 人感センサー 子器: WTK29319
 - 人感センサー 視器: WTK1411W
 - アウトレットボックス メクラカバー付
- ※ 壁内上げ・立下げ配管は、PF管を用いる
 ※ 防火区画貫通箇所は、国土交通大臣認定工法(一時耐火工法)による
 ■ 防火区画貫通部を示す



工 事 名	鶴岡市先端研究産業支援センターLED照明更新工事	図 番	E-20
図 面 名	電灯設備 (照明一般) 2階配線図-D棟	縮 尺	S=1:200
鶴岡市日出一丁目16-1 山形県知事登録(1311)第1815号		日 付	R7.08.25
株式会社 菅原 言 計		校 閲	製 図
1級建築士 第169159号 菅原 英 介			
TEL 0235(22)1848 FAX 0235(22)1840			

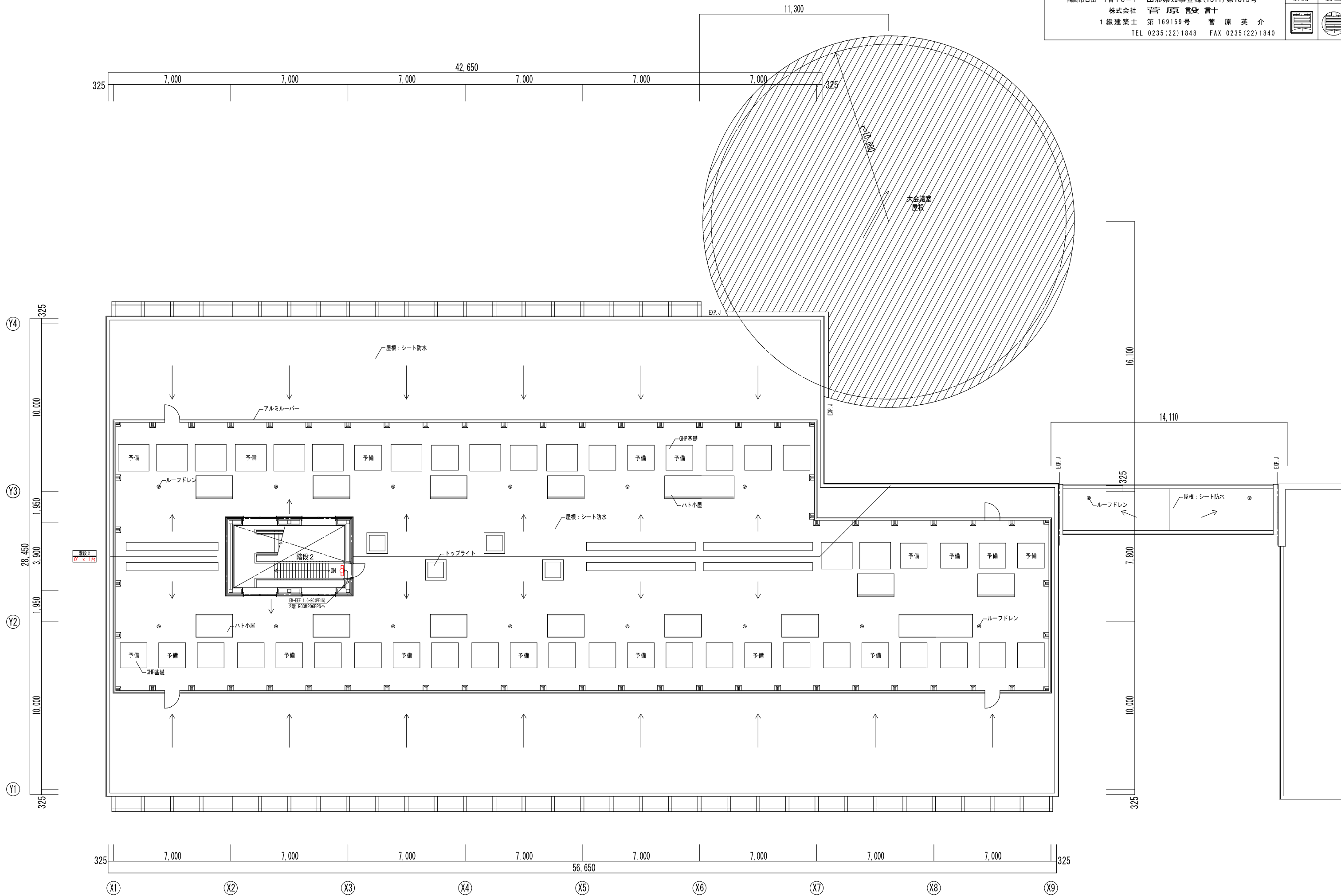


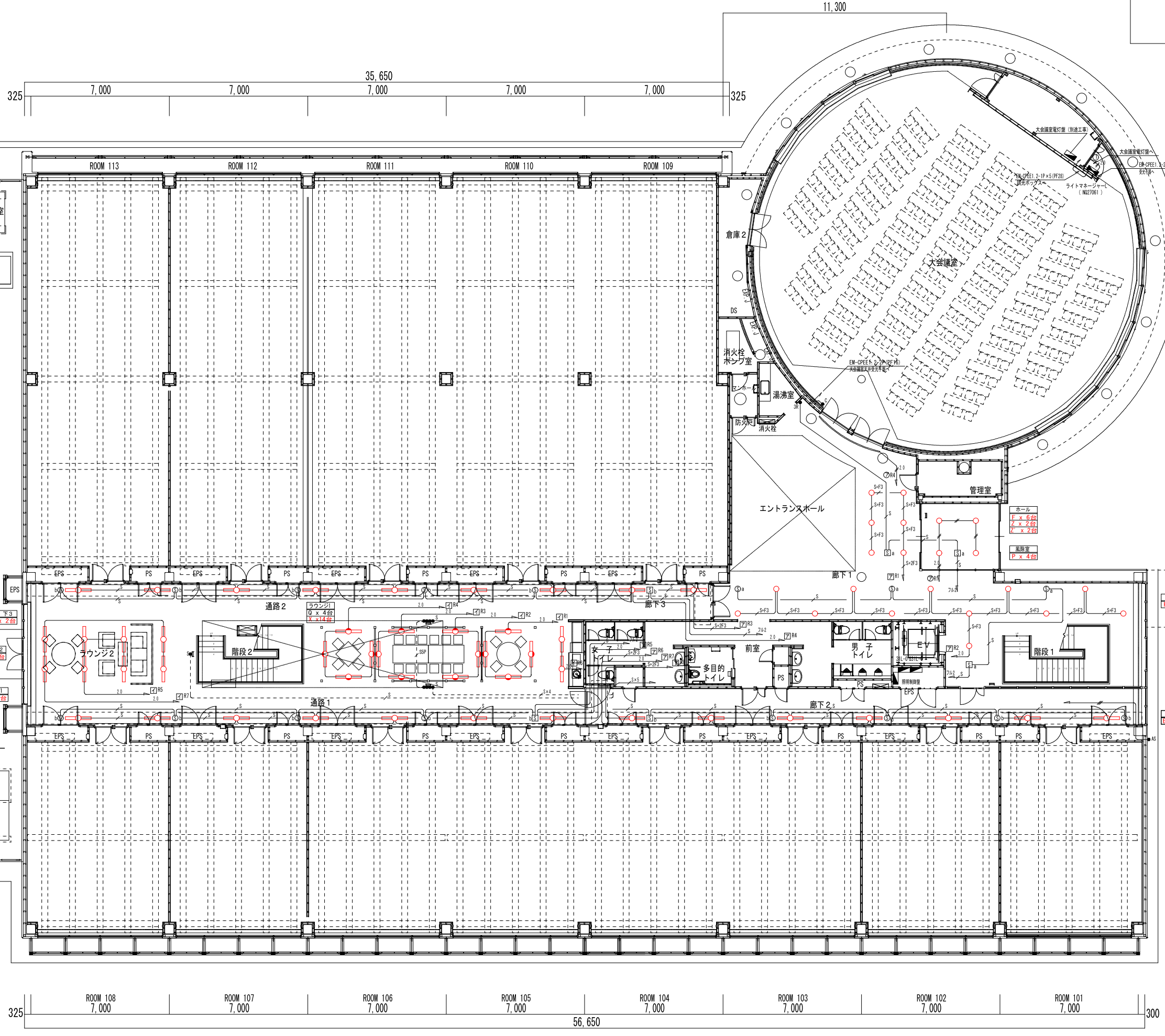
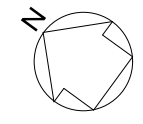
特記無き機器及び配線は、下記の通りとする

	EM-EFF 2.0-2C
	EM-EFF 2.0-3C (E付)
	EM-EFF 1.6-2C
	EM-EFF 1.6-3C
	EM-EFF 1.6-3C (E付)
	EM-EFF 1.6-4C (E付)
	EM-EFF 1.6-2C + 3C
	EM-EFF 1.6-3C x2
	EM-EFF 1.6-2C + 3C (PF22)
	埋込スイッチ 1P15A (樹脂プレート共)
	3路埋込スイッチ 3M15A (樹脂プレート共)
	人感センサー 親器: WTK24819
	人感センサー 子器: WTK2304
	人感センサー 子器: WTK2910
	人感センサー 子器: WTK29319
	人感センサー 子器: WTK1911W
	アウトレットボックス メクラカバー付

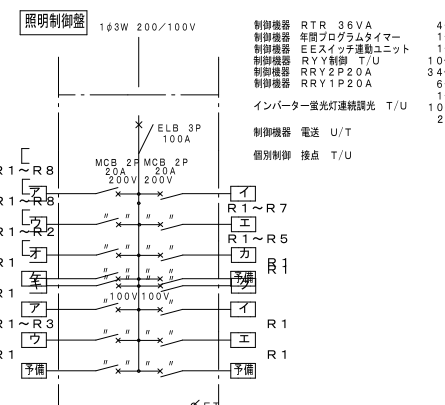
※ 壁内立上げ、立下り配管は、PF管を用いる
 ※ 防火区画貫通箇所は、国土交通大臣認定工法(一時耐火工法)による防火区画貫通部を示す

工事名	鶴岡市先端研究産業支援センターLED照明更新工事	図番	E-21
図面名	電灯設備(照明一般)塔屋階配線図-D棟	縮尺	S=1:200
鶴岡市日出一丁目16-1 山形県知事登録(1311)第1815号		日付	R7.08.25
株式会社 菅原設計		校閲	製図
1級建築士 第169159号 菅原英介		 	
TEL 0235(22)1848 FAX 0235(22)1840			





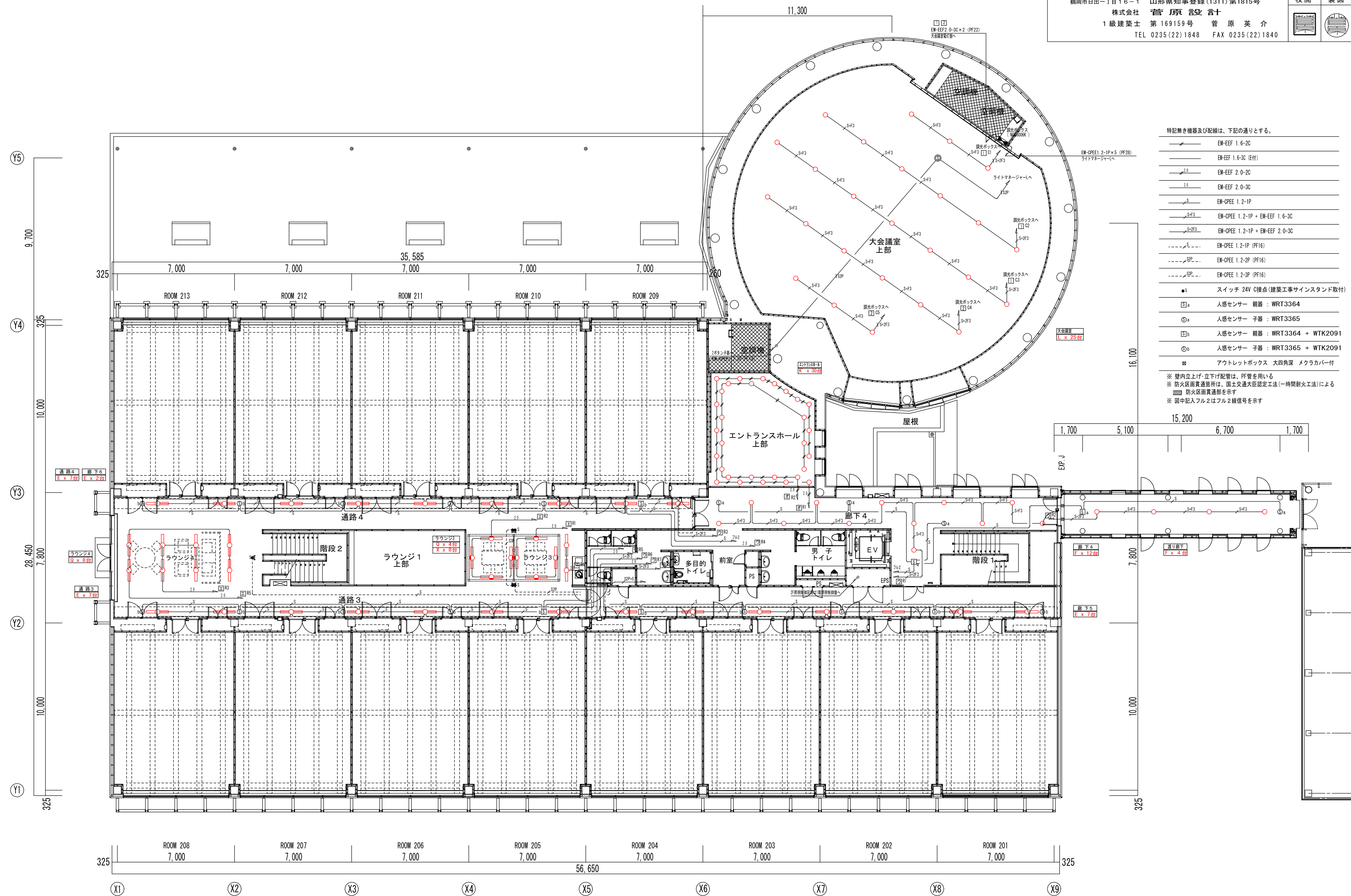
- 特記無き機器及び配線は、下記の通りとする。
- EM-EEF 1.6-2C
 - EM-EEF 1.6-3C (E付)
 - EM-EEF 2.0-2C
 - EM-EEF 2.0-3C
 - EM-CPEE 1.2-1P
 - EM-CPEE 1.2-1P + EM-EEF 1.6-3C
 - EM-CPEE 1.2-1P + EM-EEF 2.0-3C
 - EM-CPEE 1.2-1P (PF16)
 - EM-CPEE 1.2-5P (PF16)
 - スイッチ 24V C接点 (建築工事サインスタンド取付)
 - 2ボタ端子器
 - 自動点滅器
 - 人感センサー 親器 : WRT3364
 - 人感センサー 子器 : WRT3365
 - 人感センサー 親器 : WRT3364 + WTK2091
 - 人感センサー 子器 : WRT3365 + WTK2091
 - アウトレットボックス 大四角深 メクラカバー付
- ※ 壁内立上げ・立下げ配管は、PF管を用いる
 ※ 防火区画貫通箇所は、国土交通大臣認定工法(一時間耐火工法)による
 ※ 防火区画貫通部を示す
 ※ 図中記入フル2はフル2線番号を示す



図面全ての点灯はスイッチ (照明制御器取付) にて強制的にON-OFF出来るものとする

記号	電圧	場所	制御照明	器具	区画	取扱い
7-1	200V	大会議室前廊下	NPF131771	人感センサー 30%/100%	左側	左側
7-2	200V	大会議室前廊下	NPF131771	人感センサー 30%/100%	右側	右側
7-3	200V	廊下2・廊下3 (1)	FS411500A	人感センサー 25%/100%	左側	左側
7-4	200V	廊下2・廊下3 (2)	FS411500A	人感センサー 25%/100%	右側	右側
7-5	200V	廊下1 (1)	FS411500A	人感センサー 25%/100%	左側	左側
7-6	200V	廊下1 (2)	FS411500A	人感センサー 25%/100%	右側	右側
7-7	200V	廊下2 (1)	FS411500A	人感センサー 25%/100%	左側	左側
7-8	200V	廊下2 (2)	FS411500A	人感センサー 25%/100%	右側	右側
7-9	200V	ラウンジ (南)	HFH3271E	SWスタンド con/off	左側	左側
7-10	200V	ラウンジ (中央)	HFH3271E	SWスタンド con/off	左側	左側
7-11	200V	ラウンジ (中央)	HFH3271E	SWスタンド con/off	右側	右側
7-12	200V	ラウンジ (北)	HFH3271E	SWスタンド con/off	左側	左側
7-13	200V	ラウンジ (北)	HFH3271E	SWスタンド con/off	右側	右側
7-14	200V	ラウンジ	FS411030F	SWスタンド con/off	左側	左側
7-15	200V	ラウンジ	FS411030F	SWスタンド con/off	右側	右側
7-16	200V	廊下4	NPF131771	人感センサー 30%/100%	左側	左側
7-17	200V	廊下4	NPF131771	人感センサー 30%/100%	右側	右側
7-18	200V	廊下4・廊下6 (1)	FS411500A	人感センサー 25%/100%	左側	左側
7-19	200V	廊下4・廊下6 (2)	FS411500A	人感センサー 25%/100%	右側	右側
7-20	200V	廊下3 (1)	FS411500A	人感センサー 25%/100%	左側	左側
7-21	200V	廊下3 (2)	FS411500A	人感センサー 25%/100%	右側	右側
7-22	200V	廊下5 (1)	FS411500A	人感センサー 25%/100%	左側	左側
7-23	200V	廊下5 (2)	FS411500A	人感センサー 25%/100%	右側	右側
7-24	200V	ラウンジ3 (南)	HFH3271E	SWスタンド con/off	左側	左側
7-25	200V	ラウンジ3 (北)	HFH3271E	SWスタンド con/off	左側	左側
7-26	200V	ラウンジ4	FS411030F	SWスタンド con/off	左側	左側
7-27	200V	ラウンジ4	FS411030F	SWスタンド con/off	右側	右側
7-28	200V	ラウンジ4	FS411030F	SWスタンド con/off	左側	左側
7-29	200V	ラウンジ4	FS411030F	SWスタンド con/off	右側	右側
7-30	200V	エントランスホール(1)	NPN77001	大会議室前廊下SW con/off	左側	左側
7-31	200V	エントランスホール(2)	NPN77001	大会議室前廊下SW con/off	右側	右側
7-32	200V	外構工事分 (1)	-	照度センサー con/off	左側	左側
7-33	200V	外構工事分 (2)	-	照度センサー con/off	右側	右側
7-34	200V	外構工事分 (3)	-	照度センサー con/off	左側	左側
7-35	200V	外構工事分 (4)	-	照度センサー con/off	右側	右側
7-36	100V	予備	-	-	-	-
7-37	100V	風除室	NW12204LE9	人感センサー 25%/100%	左側	左側
7-38	100V	大会議室入口	OA253151	大会議室前廊下SW con/off	左側	左側
7-39	100V	予備	-	-	-	-
7-40	100V	外構工事分 (5)	-	照度センサー con/off	左側	左側
7-41	100V	外構工事分 (6)	-	照度センサー con/off	右側	右側
7-42	100V	予備	-	-	-	-
7-43	100V	予備	-	-	-	-

工 事 名	鶴岡市先端研究産業支援センターLED照明更新工事	図 番	E-23
図 面 名	電灯設備 (照明制御) 2階配線図-D棟	縮 尺	S=1:200
鶴岡市日出一丁目16-1 山形県知事登録(1311)第1815号		日 付	R7.08.25
株式会社 菅原設計		校 閲	製 図
1級建築士 第169159号 菅原英介			
TEL 0235(22)1848 FAX 0235(22)1840			

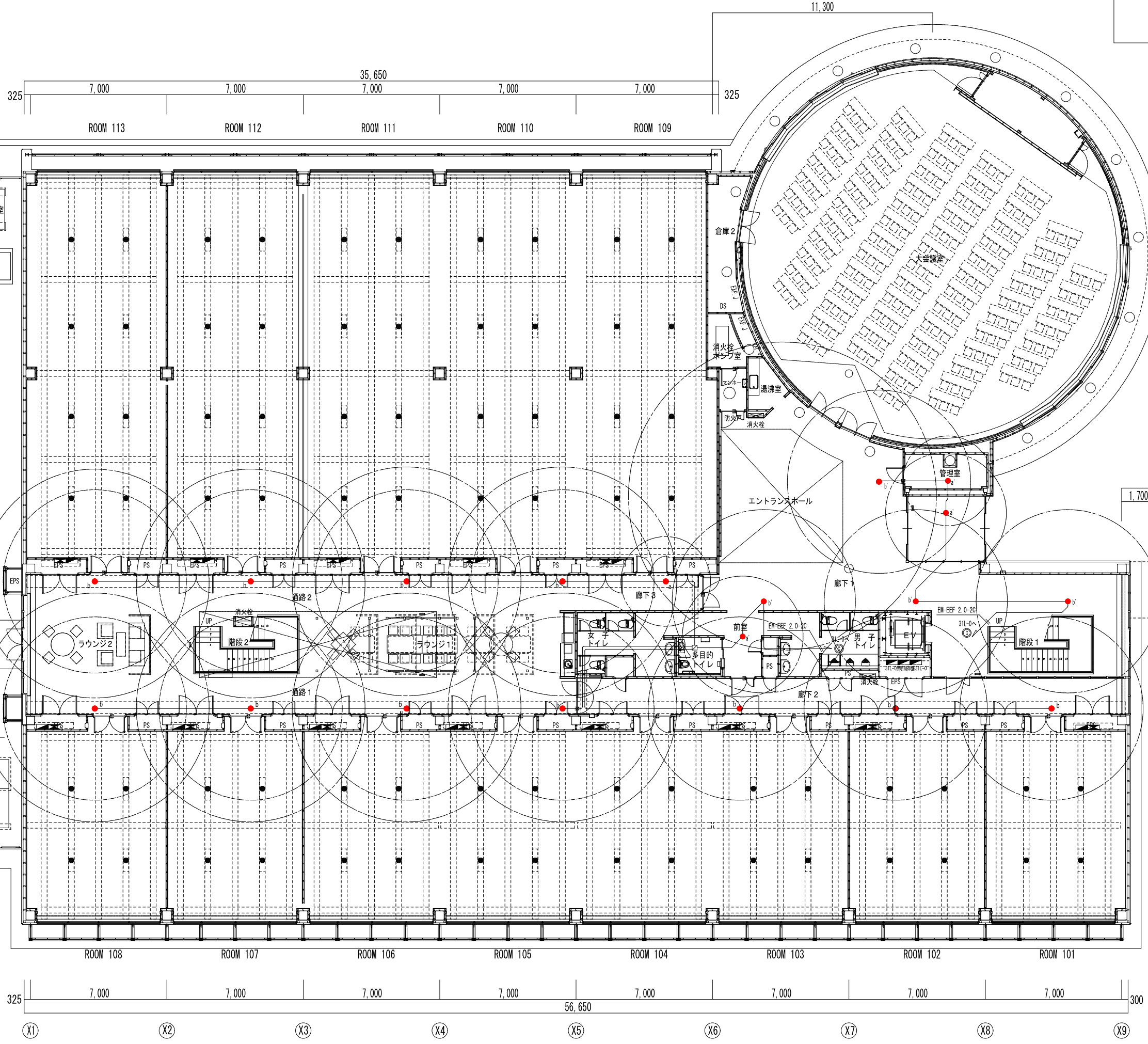
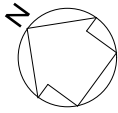


特記無き機器及び配線は、下記の通りとする。

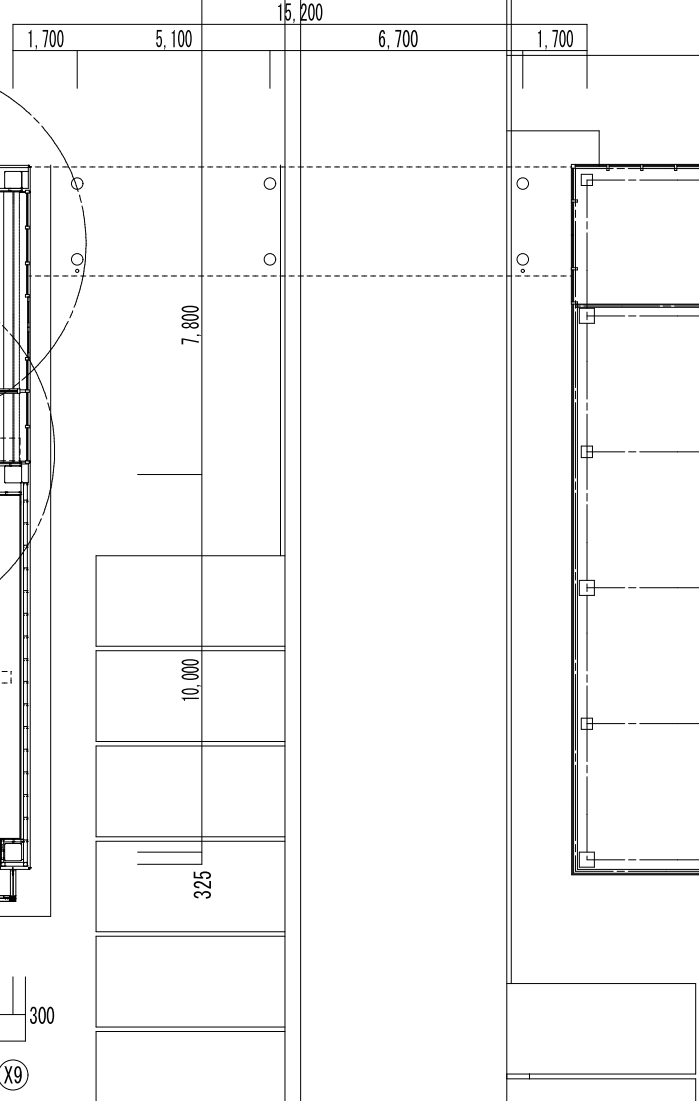
	EM-EEF 1.6-2C
	EM-EEF 1.6-3C (E付)
	EM-EEF 2.0-2C
	EM-EEF 2.0-3C
	EM-OPEE 1.2-1P
	EM-OPEE 1.2-1P + EM-EEF 1.6-3C
	EM-OPEE 1.2-1P + EM-EEF 2.0-3C
	EM-OPEE 1.2-1P (PF16)
	EM-OPEE 1.2-2P (PF16)
	EM-OPEE 1.2-3P (PF16)
	スイッチ 24V C接点 (建築工事サインスタンド取付)
	人感センサー 親器 : WRT3364
	人感センサー 子器 : WRT3365
	人感センサー 親器 : WRT3364 + WTK2091
	人感センサー 子器 : WRT3365 + WTK2091
	アウトレットボックス 大四角深 メクラカバー付

※ 壁内立上げ・立下げ配管は、P管を用いる
 ※ 防火区画貫通箇所は、国土交通大臣認定工法(一時間耐火工法)による
 ※ 防火区画貫通部を示す
 ※ 図中記入フル2はフル2線番号を示す

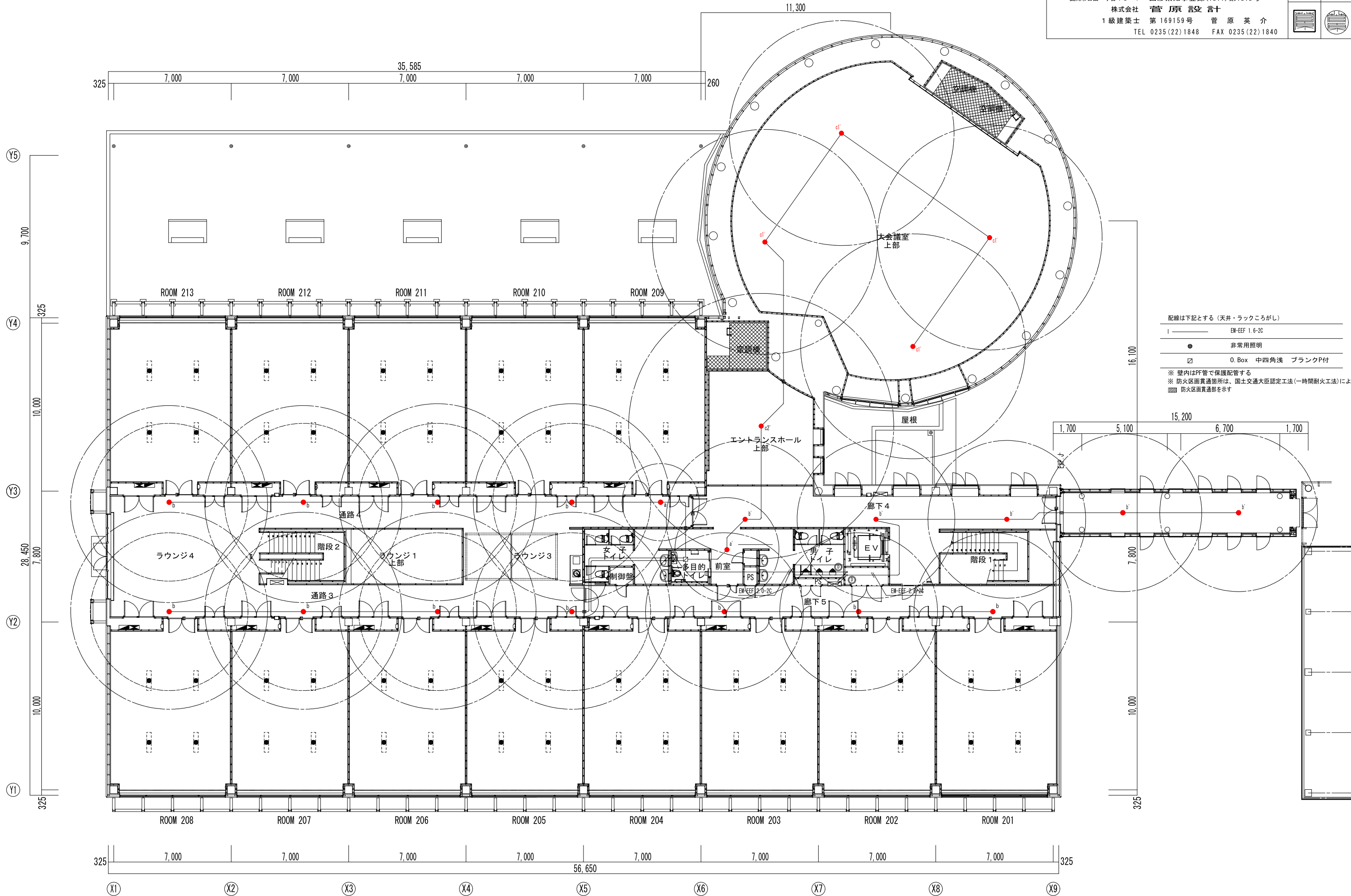
工事名	鶴岡市先端研究産業支援センターLED照明更新工事	図番	E-24
図面名	非常照明設備 1階配線図-D棟	縮尺	S=1:200
鶴岡市日出一丁目16-1 山形県知事登録(1311)第1815号		日付	R7.08.25
株式会社 菅原設計		校閲	製図
1級建築士 第169159号 菅原英介			
TEL 0235(22)1848 FAX 0235(22)1840			



- 配線は下記とする(天井・ラックころがし)
- EM-EFF 1.6-2C
 - 非常用照明
 - O.Box 中四角浅 ブランクP付
- ※ 壁内はPF管で保護配管する
 ※ 防火区画貫通箇所は、国土交通大臣認定工法(一時間耐火工法)による
 防火区画貫通部を示す



工事名	鶴岡市先端研究産業支援センターLED照明更新工事	図番	E-25
図面名	非常照明設備 2階配線図-D棟	縮尺	S=1:200
鶴岡市日出一丁目16-1 山形県知事登録(1311)第1815号		日付	R7.08.25
株式会社 菅原設計		校閲	製図
1級建築士 第169159号 菅原英介		TEL 0235(22)1848 FAX 0235(22)1840	



配線は下記とする(天井・ラックこがし)

—	EM-EFF 1.6-2C
●	非常用照明
□	O.Box 中四角浅 ブランクP付

※ 壁内はPF管で保護配管する
 ※ 防火区画貫通箇所は、国土交通大臣認定工法(一時間耐火工法)による
 ※ 防火区画貫通部を示す