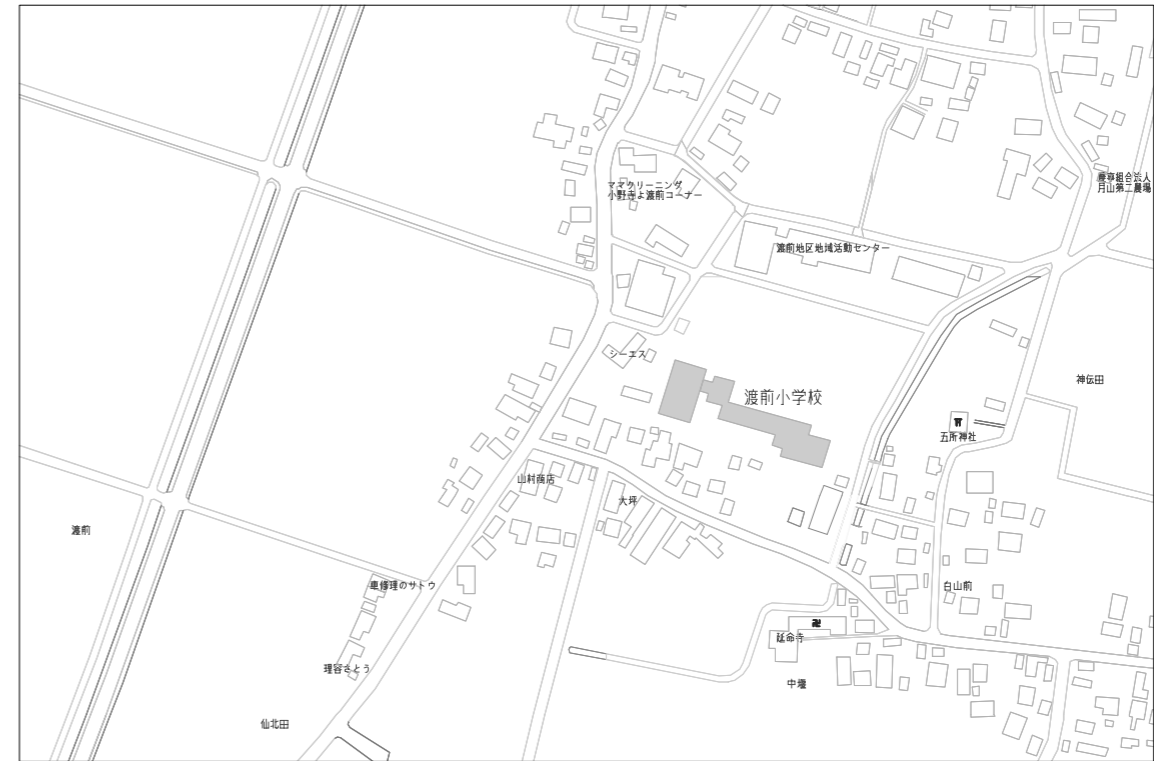


# 鶴岡市立渡前小学校ほか 1 校 高压受電設備改修工事

特記仕様書	
工事場所	渡前小 鶴岡市渡前字中屋敷1番地 東栄小 鶴岡市川尻字町上14番地
1 一般事項	
1. 特記無き事項は、国土交通省大臣官房官庁営繕部監修「公共建築工事標準仕様書(電気設備工事編)」「公共建築改修工事標準仕様書(電気設備工事編)」最新年版による。 2. 工事写真・完成写真は指示された部数提出すること。 3. 図面等に記載されていない事項であっても、法規上、現場取合い及び納まりで当然必要と思われる軽微な変更は、監督職員と協議の上で施工する。但し、これによる請負金額の変更は原則として行わない。	
2 仮設工事	
1. 仮囲いは工事範囲をバリケード程度とする。 2. 工事用電力は最寄りの電柱より分岐使用することとし、これに要する手続き、経費等は請負者の負担とする。 工事用水施設設置に要する費用(工事費・水道料・基本料)も請負者の負担とする。	
3 その他	
1. 工事に際しては施設管理者と事前協議を行い、資材搬入路及び工事区画・作業期間・停電時間等の詳細を決定すること。 2. その他、工事期間中の騒音等について配慮の上施工することとし、第三者(特に施設利用者)への危害がないよう十分留意すること。 3. 交換器具寸法により既設仕上げ材等に補修が必要になる場合は、監督職員と協議の上対応方法を決定すること。	

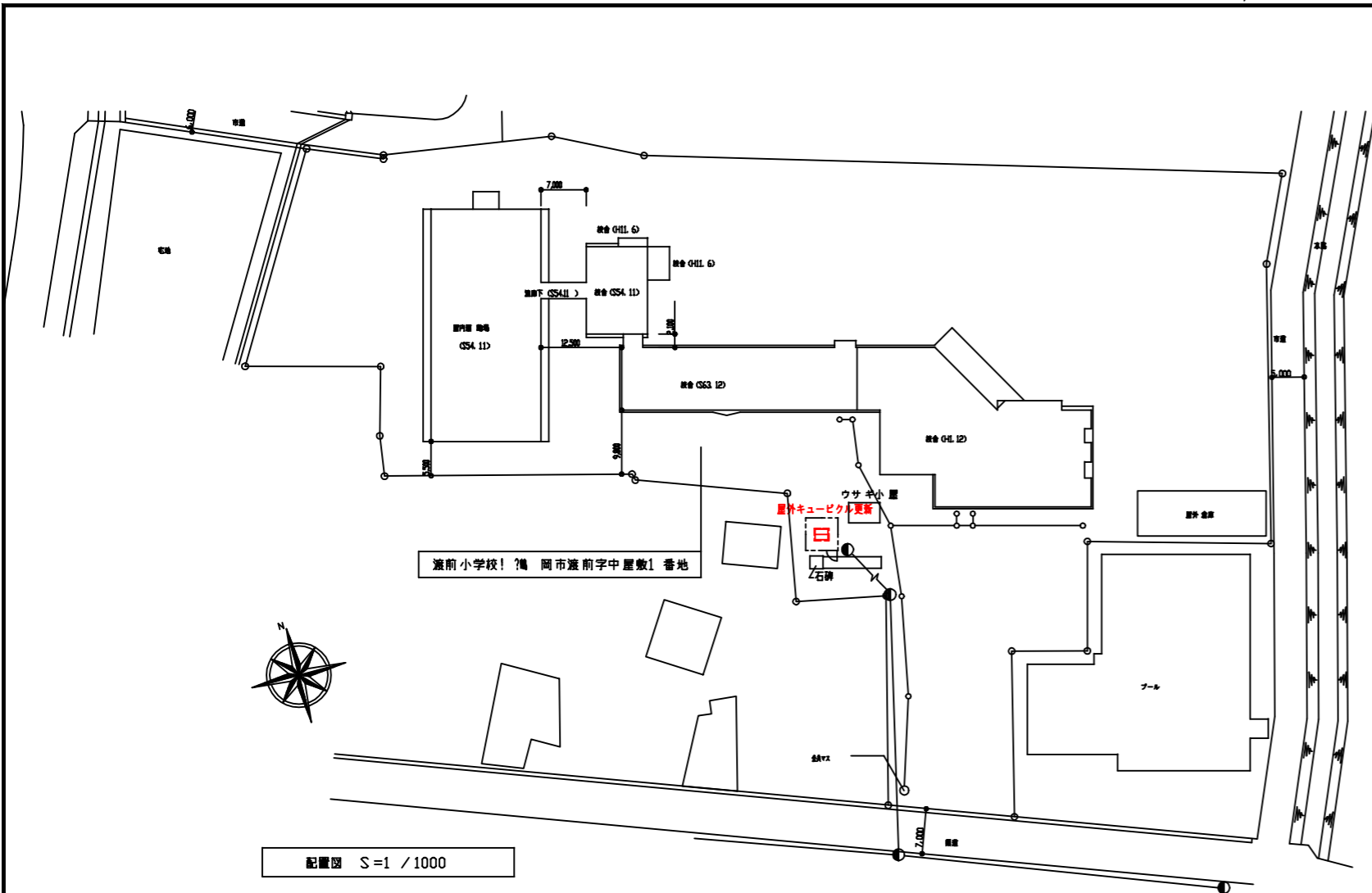


渡前小 付近見取図

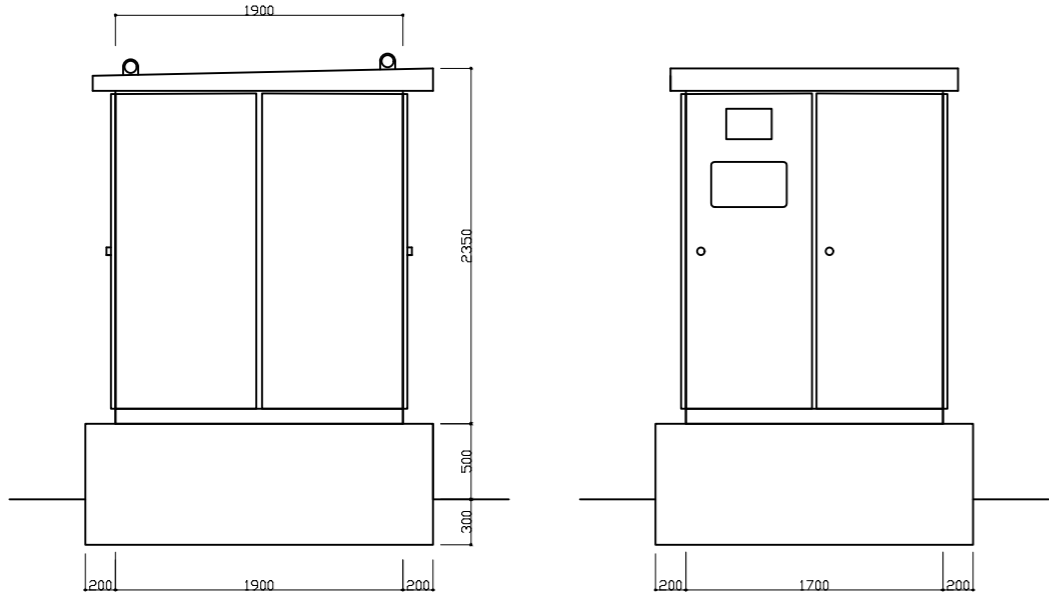


東栄小 付近見取図



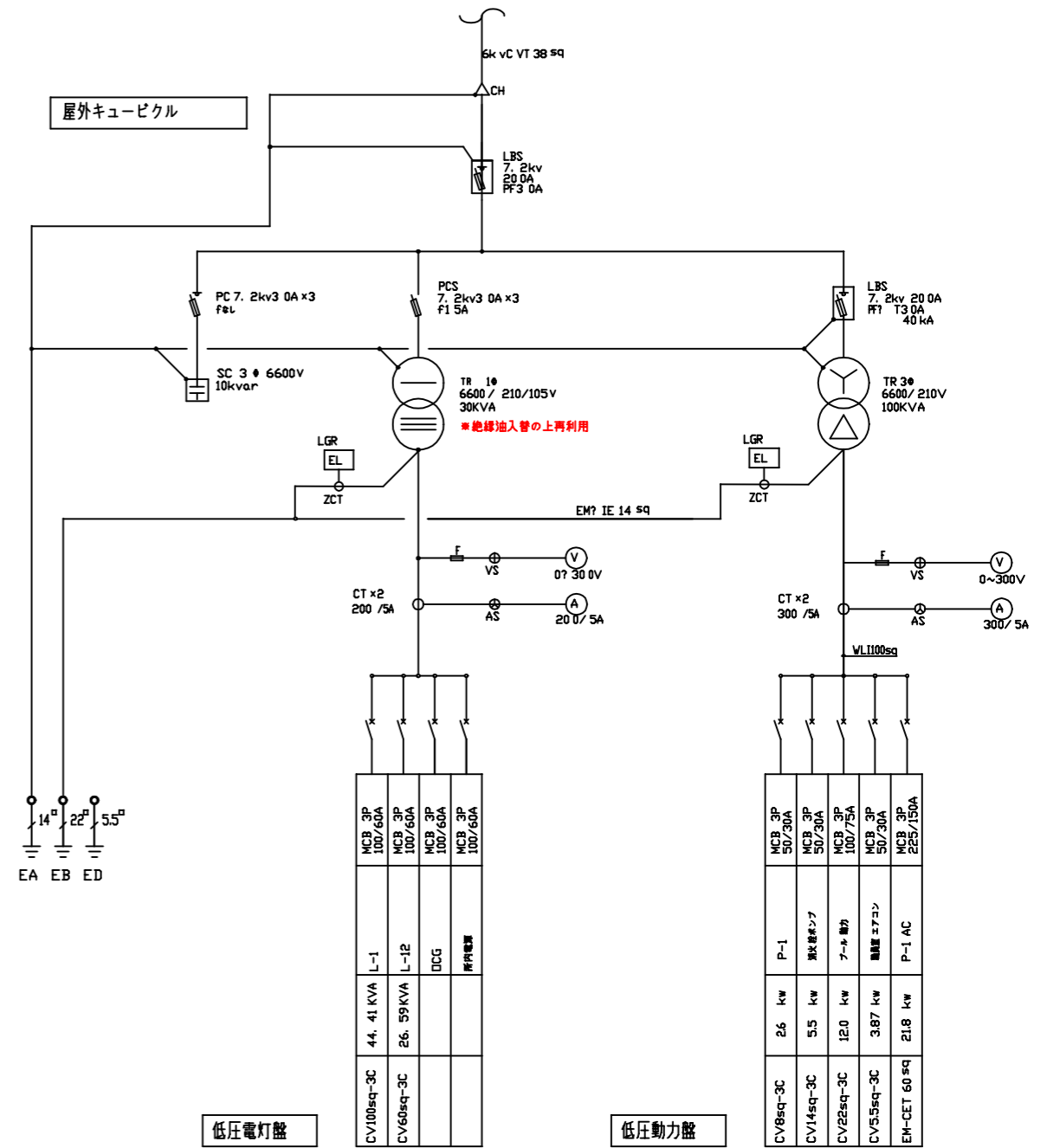


配置図 S=1/1000



キュービクル姿図(参考図) S=1/50

- 工事内容
- 既設屋外キュービクル撤去の上更新
  - 既設高圧ケーブル・低圧幹線一次取外し再接続
  - 既設プルボックス取外し再取付
  - キュービクルベース撤去再取付
  - 単相変圧器絶縁油入替 ほか離線再接続
  - 既設キュービクル・変圧器絶縁油処分
  - 耐圧試験・電力申請 ほか一式



低圧電灯盤

MCB 3P 50/30A	L-1	44.41 KVA	CV100sq-3C
MCB 3P 100/60A	L-12	26.59 KVA	CV60sq-3C
MCB 3P 100/60A	DCG		
MCB 3P 100/60A	所用電器		

低圧動力盤

MCB 3P 50/30A	P-1	2.6 kW	CV8sq-3C
MCB 3P 50/30A	電気器具	5.5 kW	CV14sq-3C
MCB 3P 100/75A	7→8 電動	12.0 kW	CV22sq-3C
MCB 3P 50/30A	照明 77コ	3.87 kW	CV55sq-3C
MCB 3P 250/150A	P-1 AC	21.8 kW	EM-CET 60sq



鶴岡市教育委員会管理課

製図 照査 特記

製図 R8年 4月 日 工事名 鶴岡市立渡前小学校ほか1校高圧受電設備更新工事 図面番号

縮尺 A3:図示 図面名 配置図・単線結線図・キュービクル姿図 2

