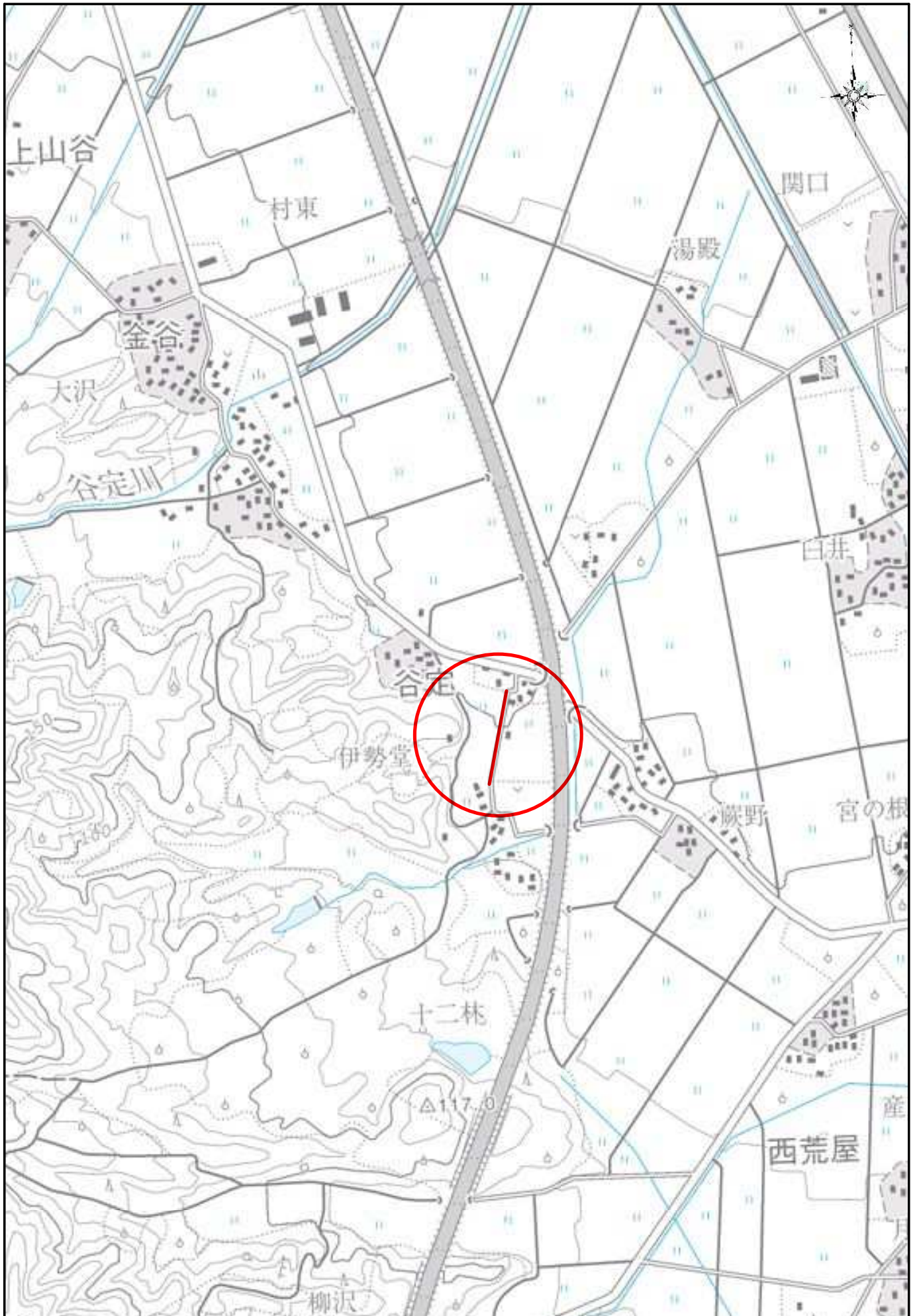


照 査 者	設 計 者

谷 定 6 号 線 道 路 改 良 工 事 設 計 書



工 事 番 号		施 工 年 度	令和8年度
工 事 名 称	谷定6号線道路改良工事		
工 事 場 所	鶴岡市谷定地内		
発 注 者	鶴岡市建設部土木課	工事概要 施工延長L=185.6m 路床盛土 V=370m ³ 道路横断工 N=1.0箇所 舗装工 下層路盤工 RC-40 t=16cm A=577m ² 上層路盤工 M-40 t=12cm A=577m ² 表 層 工 再生密As13F t=4cm A=1130m ²	
設 計 区 分	当初		
路 線 名	谷定6号線		
工 事 期 間	令和 年 月 日 ~ 令和 年 月 日		
工 事 日 数	日		
工 種 区 分	道路改良		
適 用 世 代	令和8年5月		
合 計 額			
工 事 価 格			
消費税相当額			

本 工 事 内 訳 書

工事区分	工 種	種 別	細 別	単 位	数 量	単 価	金 額	摘 要
本工事費	道路改良工事					週休2日 月単位	労務費 1.02	
	道路土工			式	1			
		土工		式	1			第 1号明細書
	排水構造物工			式	1			
		道路横断工		式	1			第 2号明細書
	舗装工			式	1			
		アスファルト舗装工		式	1			第 3号明細書
	構造物撤去工			式	1			
		構造物取壊し工		式	1			第 4号明細書
	仮設工			式	1			
		交通管理工		式	1			第 5号明細書
	直接工事費計							
	共通仮設費計							

間 接 工 事 明 細 書

設 計 条 件				
工 種	道路改良工事	工事日数(内冬日数)		共通仮設費対象外額
場所区分	一般交通影響有り(2)	週休2日工事	月単位	現場管理費対象外額
前払い率	35%超え	支給品費		一般管理費対象外額
契約保証区分	発注者が金銭的保証を必要とする	処分費		支給共仮費対象外額
積雪寒冷地域	なし	処分除外費		

算 出 基 礎

※補正係数を乗じる場合は係数を乗じて、小数3位四捨五入2位止めとする。

$$\begin{aligned} \text{共通仮設費} &= \text{対象額} \times \text{率} \\ &= \quad \times \quad \% \\ &= \end{aligned}$$

$$\begin{aligned} \text{対象額} &= \text{直接工事費} + \text{支給品費} + \text{事業損失防止施設費} - \text{共通仮設費対象外額} - \text{支給共仮費対象外額} + \text{準備費処分費} - \text{処分除外費} \\ &= \quad + \quad + \quad - \quad - \quad + \quad - \\ &= \end{aligned}$$

$$\begin{aligned} \text{率} &= \text{対象額による率} \times \text{地域補正係数} \times \text{週休2日工事(月単位)補正} \\ &= \quad \% \times \quad \times \\ &= \quad \% \times \quad \rightarrow \quad \therefore \quad \% \times \quad \rightarrow \quad \therefore \quad \% \end{aligned}$$

$$\text{対象額による率} = \quad \%$$

$$\begin{aligned} \text{現場環境改善費} &= \text{対象額} \times \text{対象額による率} \\ &= \quad \times \quad \% \\ &= \end{aligned}$$

$$\begin{aligned} \text{対象額} &= \text{直接工事費} + \text{支給品費} - \text{共通仮設費対象外額} - \text{支給共仮費対象外額} - \text{処分費} \\ &= \quad + \quad - \quad - \quad - \\ &= \end{aligned}$$

$$\text{対象額による率} = \quad \%$$

間 接 工 事 明 細 書

算 出 基 礎

$$\begin{aligned} \text{現 場 管 理 費} &= \text{対象額} \times \text{率} \\ &= \quad \times \quad \% \\ &= \end{aligned}$$

$$\begin{aligned} \text{対象額} &= \text{直接工事費} + \text{共通仮設費} + \text{支給品費} + \text{支給品費(現)} - \text{現場管理費対象外額} - \text{支給現場費対象外額} - \text{処分除外費} \\ &= \quad + \quad + \quad + \quad - \quad - \quad - \\ &= \end{aligned}$$

$$\begin{aligned} \text{率} &= \text{対象額による率} \times \text{地域補正係数} \times \text{週休2日工事(月単位)補正} \\ &= \quad \% \times \quad \times \\ &= \quad \% \times \rightarrow \therefore \quad \% \times \rightarrow \therefore \quad \% \end{aligned}$$

$$\text{対象額による率} = \quad \%$$

$$\begin{aligned} \text{一 般 管 理 費} &= \text{対象額} \times \text{率} + \text{対象額} \times \text{契約保証補正值} - \text{調整額} \\ &= \quad \times \quad \% + \quad \times \quad \% - \\ &= \end{aligned}$$

$$\begin{aligned} \text{対象額} &= \text{工事原価} - \text{一般管理費対象外額} - \text{処分除外費} + \text{一般管理補正額} \\ &= \quad - \quad - \quad + \\ &= \end{aligned}$$

$$\begin{aligned} \text{率} &= \text{対象額による率} \times \text{前払補正} \\ &= \quad \% \times \\ &= \quad \% \times \rightarrow \therefore \quad \% \end{aligned}$$

$$\text{対象額による率} = \quad \%$$

鶴岡市建設部土木課

土木工事特記仕様書

谷定6号線道路改良工事

1. 共通仕様書の適用

本工事の施工にあたっては、「山形県県土整備部制定共通仕様書(土木工事共通仕様書、土木工事施工管理基準及び規格値、参考資料)令和7年4月」にもとづき実施しなければならない。

仕様書の記載内容の優先は「特記仕様書」、「共通特記仕様書」、「共通仕様書」の順とする。

なお、令和7年4月以降に一部改訂された内容は以下のホームページに掲載されているので、最新版を適用するものとする。

※共通仕様書の一部改訂内容は以下ページから確認できます。

(<http://www.pref.yamagata.jp>)

- 県政情報
- 山形県の紹介
- 組織案内
- 県土整備部
- 建設企画課
- 共通仕様書(土木工事)

2. 共通仕様書に対する特記事項

共通仕様書に対する特記仕様事項は次のとおりとする。

第1編 共通編

第1章 総則

1-1. 余裕期間制度

1-2. 監理技術者の専任義務の緩和に係る取扱い

1. 本工事において、建設業法第26条第3項ただし書の規定の適用を受ける監理技術者(以下、「特例監理技術者」という)の配置を行う場合は、「鶴岡市発注工事における監理技術者及び監理技術者を補佐する者の取扱いについて」によるものとする。
2. 特例監理技術者及び監理技術者補佐の配置を行う場合又は配置を要さなくなった場合は、適切にコリンズ(CORINS)への登録を行うこと。

1-3. 工事種別

工事種別は、一般土木工事(道路改良工事)とする。

1-4. 工事の下請け

受注者は、下請け契約の請負金額によらず工事の一部を下請負に付する場合は、下請計画(変更)報告書、下請け業者一覧表及び当該工事に係る下請け契約書の写しを提出しなければならない。また施工体制台帳及び体系図を作成し、速やかに監督職員に提出しなければならない。

なお、下請計画(変更)報告書が提出されずに下請負業者が施工している場合は、工事の一時中止を命じる場合もありうる。

1-5. 技術者の専任期間

1. 請負契約の締結後、現場施工に着手するまでの期間(現場事務所の設置、資機材の搬入又は仮設工事等が開始されるまでの期間)については、主任技術者又は監理技術者の工事現場への専任を要しない。なお、現場施工に着手する日については、落札決定後、監督職員との協議により定める。

2. 工事完成後、検査が終了し、事務手続、後片付け等のみが残っている期間については、主任技術者又は監理技術者の工事現場への専任を要しない。なお、検査が終了した日は、発注者が工事の完成を確認した旨、受注者に通知した日とする。

~~1-6. 舗装技術者の配置~~

~~1-7. 鋼橋塗装技能士の配置~~

1-8. 標準断面での発注

標準断面で発注された工事は現況を測量し、側溝(水路)縦断計画及び舗装面積の展開図等の施工図を作成し、監督職員と協議の上、承諾を得ること。監督職員の承諾を得る前に、工事着工している場合は、工事の一時中止及び改造を命じる場合もありうる。なお、承諾の回答には、発注者側での検討があるため、1週間程度見込むこと。

また、計画時には路面排水を考慮するとともに、上下流の側溝勾配等を必ず調査し、流入、流出先の排水路等も調査すること。

1-9. 設計変更の手続き

設計変更については、建設工事請負契約約款及び土木工事共通仕様書によるところであるが、その基本的な考え方や手続きについては、「土木工事施工円滑化関係集(令和7年2月改訂)山形県土木工事施工円滑化推進会議」の第1章「設計変更ガイドライン」及び第3章「工事一時中止に係るガイドライン」によるものとする。

1-10. 揚重作業機械について

揚重作業機械は、クレーン車又はクレーン機能付バックホーを標準とする。やむを得ず、その他の機械を使用する場合は、書面により監督職員の承諾を得ること。

1-11. 沿線住民への周知

工事着工前に施工個所を示した住宅地図を添付した工事のお知らせを作成し、監督職員の承諾後に地元の町内会長と沿線住民に配布すること。また、全面通行止めで施工を行う際には、前もって予告看板等を設置し周知を図るとともに、関係機関(幼稚園、保育園、デイサービス等)に通知すること。

1-12. 官民境界

工事着工前には、境界立会を実施することを原則とする。側溝を設置する場合には、官民境界に設置すること。やむを得ず境界に設置できない場合は、監督職員の承諾と地権者又は住民の了解を得て側溝を設置し境界杭(境界プレート)等で、官民境界を明示すること。境界杭等設置後は、その記録を監督職員に提出すること。

1-13. 工事支障物件について

1. 地下埋設物等

- (1) 現況測量時に周囲の状況(電力、NTTなどの架空電線)を確認し、埋設物に関しては、必ず地下埋設物証明申請書兼証明書により確認すること。
- (2) 必要に応じて試掘を行い、地下埋設物等の種類、位置等を調査し地下埋設物等との離隔を、図面及び写真等により監督員に報告すること。
- (3) (2)の結果、施工に支障する場合、監督員より地下埋設物等の施設管理者へ移設依頼し、施設管理者の支障物件移設工事完了後、本工事に着手すること。

2. 施工にともなって支障となる物件(公共汚水桝、量水器など)が判明した場合は、設計図書に関して、すみやかに監督員と協議しなければならない。

1-14. 工事現場発生品(工事現場再使用品)

従来施設の撤去により発生した二次製品等については、監督職員と処理方法及び数量確認について協議を行うこと。協議内容について工事打合簿により記録し提出すること。

1-15. 建設副産物関係

1. 本工事により発生する特定建設資材廃棄物(コンクリート塊、アスファルト塊、建設発生木材)は、再資源化施設に搬出するものとする。特に、下記に示す特定建設資材廃棄物の搬出先はそれぞれ次の条件も満たすものとする。

【コンクリート塊】

規格品の再生クラッシャーラン(RC-40)として再資源化している再資源化施設

【アスファルト塊】

再生加熱アスファルト混合物の原材料として再利用している再資源化施設(アスファルトプラントでなくても、そのアスファルト塊が、最終的に再生加熱アスファルト混合物として利用されることが確認できる施設でも可)

2. 建設リサイクル法第6条に規定する「建設資材廃棄物の再資源化等に要する費用の適正な負担」に基づき、条件明示する特定建設資材廃棄物の搬出施設は、下記のとおりである。なお、搬出完了後、産業廃棄物管理票(マニフェスト)について、監督職員から請求があった場合は提示しなければならない。

【コンクリート塊】

設計	①受入場所	②再資源化施設名	③受入時間
	鶴岡市西目字山田森 28-1	小野寺建設(株)	8:00~17:00
○	鶴岡市斎藤川原字石川端 77-1	田川砂利工業(株)	8:00~17:00

	鶴岡市勝福寺字根木瀬 158-1	鶴岡建設(株)	8:00～17:00
	鶴岡市大字馬町宮ノ腰 115	(株)三浦土建	8:00～17:00
	鶴岡市藤島字西細杖 262-2	日本海アスコン共同企業体	8:00～17:00
	鶴岡市柳久瀬字武良免 17-7	(株)青木建材	8:00～17:00
	鶴岡市田代字広瀬 16-2	(株)渡会電機土木	8:00～17:00

【木材】

	鶴岡市田代字広瀬 16-2	(株)渡会電機土木	8:00～17:00
--	---------------	-----------	------------

【アスファルト塊】

設計	①受入場所	②再資源化施設名	③受入時間
○	鶴岡市勝福寺字根木瀬 158-1	鶴岡建設(株)	8:00～17:00
	鶴岡市藤島字西細杖 262-2	日本海アスコン共同企業体	8:00～17:00

【舗装版切断時に発生する濁水】

設計	①受入場所	②再資源化施設名	③受入時間
○	東田川郡庄内町堤興屋字中島 38	(株)安藤組	8:00～17:00

- 受注者は、自らの都合により、前項の条件明示事項と別の方法等による場合においては、土木工事共通特記仕様書第1編共通編1-1-12建設副産物第2項に規定する契約前の説明において説明を行うものとする。なお、この場合において、搬出予定の再資源化施設が第1項に規定する条件を満たすことを証する書類等の提出を求められた場合は、速やかにこれを提出しなければならない。また、この場合であっても、設計図書の変更は行わないものとする。
- 受注者は、建設リサイクル法第18条第1項の規定により、特定建設資材(コンクリート、アスファルト、木材)廃棄物の再資源化等が完了した場合、共通仕様書で定める建設廃棄物処理結果報告書に特定建設資材廃棄物の再資源化等に要した費用を追記し、監督職員に提出しなければならない。
- 受注者は、建設資材(コンクリート、コンクリート及び鉄からなる建設資材、木材、アスファルト混合物、土砂、碎石等)を工事現場に搬入する場合には、法令に基づき、「再生資源利用計画書」を施工計画書に含め監督職員に提出しなければならない。また、受注者は、法令に基づき、「再生資源利用計画書」を工事現場の公衆が見やすい場所に掲げなければならない。
- 受注者は、建設副産物(コンクリート塊、建設発生木材、アスファルトコンクリート塊、建設汚泥、建設混合廃棄物、金属くず、廃プラスチック、建設発生土等)を工事現場から搬出する場合には、法令に基づき、「再生資源利用促進計画書」を施工計画書に含め監督職員に提出しなければならない。また、受注者は、法令に基づき、「再生資源利用促進計画書」を工事現場の公衆が見やすい場所に掲げなければならない。
- 受注者は、再生資源利用計画書及び再生資源利用促進計画書を作成した場合には、工事完了後速やかに、実施状況を記録した「再生資源利用計画書」及び「再生資源利用促進実施書」を監督職員に提出しなければならない。
- 土木共通特記仕様書第1編共通編1-1-11建設副産物第4項に規定する再生資源利用計画書(実施書)及び再生資源利用促進計画書(実施書)作成は、「コブリス・プラス」((一財)日

本建設情報総合センター(JACIC)Web版入力システム) により行う。なお、システムの操作に要する費用は、共通仮設費率分(技術管理費)に含まれている。

9. 建設資材廃棄物の搬出時には、過積載を防止し、運搬車輛に「産業廃棄物の処理及び清掃に関する法律施行令」により、産業廃棄物運搬の表示及び書面を備え付けること。

1-16. 履行報告

受注者は、当初の請負代金が1件1,000万円以上の工事については、毎月の履行状況を工事履行報告書(鶴岡市、様式第10号の3)により監督職員に提出しなければならない。

1-17. 前金払について

1. 中間前金払

契約約款第36条第3項に基づき中間前払金の支払を請求しようとするときは、あらかじめ、中間前金払認定請求書(鶴岡市、様式第10号の2)に、監督職員の確認を受けた直近の工事履行報告書(鶴岡市、様式第10号の3)の写しを添えて提出するものとする。

2. 債務負担行為工事の前払金請求

~~本工事は令和8年度に渡り債務を負担する予算であるため、令和7年度内は前払金を請求することができないものとする。よって、本工事の前払金の請求及び支払は令和8年4月1日以降とする。~~

1-18. 工事名標示板に関する事項(安全確保関係)

工事名標示板に記載する、工事の種類及び工事内容の説明は次のとおりとする。なお、本工事は道路工事であることから、工事名看板記載の「工事期間」は交通上支障を与える実際の期間とする。

工事の種類	(例)道路改良工事中
工事内容の説明	(例)道路を広くしています。

1-19. 交通安全に関する事項(交通安全管理関係)

1. 施工方法

本工事の施工にあたっては、片側交互通行・車両通行止めにより施工するものとする。

2. 交通誘導員の配置

交通管理に要する交通誘導員の配置計画は任意とする。なお、交通管理者との協議により配置計画について条件が付された場合には、設計図書に関して監督職員と協議しなければならない。本工事では、工事期間中の交通整理として、交通整理員 22 名を計上している。

1-20. 事業損失に関する事項(環境対策関係)

1. 施工途中において、工事騒音、振動、地下水低下等の影響により、調査及び対策の必要が生じた場合は、監督職員と協議しなければならない。

2. 工事の施工に伴い、騒音振動の測定が必要になった場合は、監督職員と協議しなければならない。

1-21. 他工事との関連事項について(工程関係)

1. 別途発注の他工事について、本工事の施工に際して支障が生じた場合は、監督職員と協議しなければならない。

1-22. 施工時期、時間、施工方法に関する事項(工程関係)

1. 本工事の作業時間帯は、8:30～17:00とする。なお、受注者は、関係機関等との調整の結果、作業時間帯に変更が生じた場合は作業時間帯に関して、速やかに監督職員と協議しなければならない。

2. 工期には雨休率0.83※を見込んでいる。

※施工に必要な日数に対し、土日・祝日・年末年始休暇(6日)夏季休暇(3日)を休日とした日数及び天候による作業不能日(1日の降雨・降雪量10mm/日以上及び8時～17時までのWGBT値31以上の時間を合計して換算した日数(過去5年平均))を見込むための係数

1-23. 災害時の協力体制

1. 緊急巡回

- (1) 緊急巡回とは、台風、豪雨、豪雪、地震等により、工事現場において災害が発生した場合又はそのおそれがある場合にその状況を把握し、適切な措置を講じるもので、監督職員の指示により巡回を行うものである。
- (2) 緊急巡回担当者は、工事現場の異常等を発見した場合には、速やかにその危険を防止するため、その場でとりうる適切な措置を講ずるとともにその状況について、監督職員に報告するものとする。
- (3) 緊急巡回にあたっては、写真撮影をし、日時及びその状況を記録しておくものとする。
- (4) 緊急巡回中に事故が発生したときは、速やかにその状況を監督職員に報告しなければならない。

2. 災害時の協力体制と緊急時の諸作業

工事現場が災害等で被災した場合に備え、協力体制を確立するとともに、指示があった場合は、被害を最小限に抑えるため、緊急時における諸作業を実施する。

3. 緊急巡回及び緊急時の諸作業に関する詳細については、発注者・受注者双方の協議により行うものとする。

1-24. 事故報告

1. 受注者は、工事の施工中に事故が発生した場合には、第1報を直ちに監督職員へ電話にて通報するとともに、通報後速やかに工事事故報告書(山形県、参考様式5)を FAX、又は E-Mail により提出しなければならない。
2. 報告する事故の分類は、当該建設工事現場に関係する「労働災害」、「もらい事故」、「死傷公衆災害」、「物損公衆災害」とし、事故の規模を問わず、すべて報告すること。
3. 工事事故報告書様式は、以下のホームページに掲載している。

山形県のホームページ(<http://www.pref.yamagata.jp>)

→ 県政情報

→ 山形県の紹介

- 組織案内
- 県土整備部
- 建設企画課
- 共通仕様書(土木工事)

1-25. 工事写真に関する事項

1. 工事完成後、完成写真のデータを監督職員に提出すること。データの形式は、監督職員と協議すること。
2. 工事写真のデータは、監督職員の指示により提出を求める場合もありうる。

1-26. デジタル工事写真の小黑板情報電子化について

デジタル工事写真の小黑板情報電子化は、受発注者双方の業務効率化を目的に、被写体画像の撮影と同時に工事写真における小黑板の記載情報の電子的記入および、工事写真の信憑性確認を行うことにより、現場撮影の省力化、写真整理の効率化、工事写真の改ざん防止を図るものである。

本工事でデジタル工事写真の小黑板情報電子化を行う場合は、工事契約後、監督職員の承諾を得たうえでデジタル工事写真の小黑板情報電子化対象工事(以下「対象工事」という。)とすることができる。対象工事では、以下の第1項から第4項の全てを実施することとする。

1. 対象機器の導入

受注者は、デジタル工事写真の小黑板情報電子化の導入に必要な機器・ソフトウェア等(以下「使用機器」という)については、共通仕様書「写真管理基準」2-2「撮影方法」に示す項目の電子的記入ができること、かつ信憑性確認(改ざん検知機能)を有するものを使用することとする。なお、信憑性確認(改ざん検知機能)は、

「電子政府における調達のために参照すべき暗号のリスト(CRYPTREC 暗号リスト)」

(URL:<https://www.cryptrec.go.jp/list.html>)

に記載している技術を使用していること。

また、受注者は監督職員に対し、工事着手前に、本工事での使用機器について提示するものとする。なお、使用機器の事例として、

「デジタル工事写真の小黑板情報電子化対応ソフトウェア」

(URL:https://www.cals.jacic.or.jp/CIM/sharing/index_digital.html)

を参照とすること。ただし、この使用機器事例からの選定に限定するものではない。

2. デジタル工事写真における小黑板情報の電子的記入

受注者は、前項の使用機器を用いてデジタル工事写真を撮影する場合は、被写体と小黑板情報を電子画像として同時に記録してもよい。小黑板情報の電子的記入を行う項目は、共通仕様書「写真管理基準」2-2「撮影方法」による。ただし、対象工事において、高温多湿、粉じん等の現場条件の影響により、対象機器の使用が困難な工種については、使用機器の利用を限定するものではない。

3. 小黑板情報の電子的記入の取扱い

本工事の工事写真の取扱いは、共通仕様書「写真管理基準(デジタル写真管理情報基準)」に準ずるが、前項に示す小黑板情報の電子的記入については、写真管理基準「2-4 写真の編集等」及びデジタル写真管理情報基準「6. 写真編集等」で規定されている写真編集には該

当しない。

1-27. 1日未満で完了する作業の積算

1. 「1日未満で完了する作業の積算」(以下「1日未満積算基準」という。)は、変更積算のみに適用する。
2. 受注者は、施工パッケージ型積算基準と乖離があった場合に、1日未満積算基準の適用について発注者と協議することができる。
3. 同一作業員の作業が他工種・細別の作業を組合せて1日作業となる場合には、1日未満積算基準は適用しない。
4. 受注者は、協議に当って、1日未満積算基準に該当することを示す書面、その他協議に必要な根拠資料(日報、実際に費用がわかる資料等)を監督職員に提出すること。実際に費用がわかる資料(見積書、契約書、請求書等)により、施工パッケージ型積算基準との乖離が確認できない場合には、1日未満積算基準は適用しない。
5. 「時間的制約を受ける公共土木工事の積算」を適用して積算する場合等、1日未満積算基準以外の方法によることが適当と判断される場合には、1日未満積算基準を適用しない。
6. 1日未満積算基準「3. 判定方法 (3)判定に使用する作業量の考え方」により、別箇所として扱う場合は、「1-19 施工箇所が点在する工事の積算」第1項の箇所とする。

1-28. 労働者確保に関する積算方法の試行工事

1. 本工事は、「共通仮設費(率分)のうち営繕費」及び「現場管理費のうち労働管理費」の下記に示す費用について(以下「実績変更対象間接費」という)、工事実施にあたって不足する技術者や技能者を広域的に確保せざるを得ない場合も考えられることから、契約締結後、労働者確保に要する方策に変更が生じ、土木工事標準積算基準書(山形県県土整備部)の金額相当では適正な工事の実施が困難になった場合は、実績変更対象間接費の支出実績を踏まえて最終清算変更時点で設計変更する施工工事である。

営繕費:労働者送迎費、宿泊費、借上費

(宿泊費、借上費については労働者確保に係るものに限る)

労働管理費:募集及び解散に要する費用、賃金以外の食事、通勤等に要する費用

2. 本工事の予定価格の算出の基礎とした設計額(土木工事標準積算基準書に基づき算出した額)における実績変更対象間接費の割合は次のとおりである。
 - (1) 共通仮設費(率分)に占める実績変更対象間接費
(労働者送迎費、宿泊費、借上費)の割合:12.82%
 - (2) 現場管理費に占める実績変更対象間接費
(募集及び解散に要する費用、賃金以外の食事、通勤等に要する費用)の割合:1.59%
3. 受注者は、実績変更対象間接費に係る費用の内訳を記載した「労働者確保に係る実績報告書(様式1)」及び実績変更対象間接費について実際に支払った全ての証明書類(領収書、領収書の出ないものは金額の適切性を証明する金額計算書など。)を監督職員に提出し、設計変更の内容について協議するものとする。
4. 受注者の責めによる工事工程の遅れ等受注者の責めに帰すべき事由による増加費用については、設計変更の対象としない。
5. 発注者は、実績変更対象間接費の支出実績を踏まえて設計変更する場合、受注者が実績変

更対象間接費について実際に支払った額のうち証明書類において確認された費用から、土木工事標準積算基準に基づき算出した額における実績変更対象間接費を差し引いた費用を加算して算出する。なお、すべての証明書類の提出がない場合であっても、提出された証明書類をもって金額の変更を行うものとする。

6. 受注者から提出された資料に虚偽の申告があった場合については、法的措置及び入札参加資格制限等の措置を行う場合がある。
7. 受注者は、実績変更対象間接費に係る設計変更について疑義が生じた場合は、監督職員と協議するものとする。

1-29. 不可抗力による損害に関する事項

本工事における天災等は、共通仕様書第1編共通編第1章総則1-1-45第2項の各号に掲げる基準を超えるものとする。

1-30. 建設現場における遠隔臨場について

1. 建設現場における遠隔臨場の実施

「建設現場における遠隔臨場の実施」は、受注者における「段階確認に伴う手待ち時間の削減や確認書類の簡素化」や発注者（監督員）における「現場臨場の削減による効率的な時間の活用」を目指し、動画撮影用のカメラ（ウェアラブルカメラ等）と Web 会議システム等を介して「段階確認」、「材料確認」と「立会」の遠隔臨場を行うものである。なお、遠隔臨場は、『建設現場における遠隔臨場に関する実施要領（案）』（山形県県土整備部）の内容に従い実施する。

ただし通信環境が整わない現場や工種によって不十分、非効率になってしまう恐れのある場合は、この限りではない。

2. 遠隔臨場を適用する工種、確認項目

現場条件により遠隔臨場の適用性が一致しない場合も想定されることから、現場での適用・不適用については、受発注者間にて協議の上、適用する工種・確認項目を選定することができる。受注者は適用する工種、確認項目に関する協議資料作成にあたり、『建設現場における遠隔臨場に関する実施要領（案）』別表 1～3 を参考とする。

3. 実施内容

(1) 段階確認・材料確認、立会いでの確認

受注者が動画撮影用のカメラ（ウェアラブルカメラ等）により取得した映像及び音声を、Web 会議システム等を介して「段階確認」、「材料確認」と「立会」を行うものである。

(2) 機器の準備

遠隔臨場に要する動画撮影用のカメラ（ウェアラブルカメラ等）や Web 会議システム等は受注者が手配、設置するものとする。これによらない場合は監督職員等と協議し、決定するものとする

(3) 遠隔臨場を中断した場合の対応

電波状況等により遠隔臨場が中断された場合の対応について、事前に受発注者間で協議を行う。対応方法に関しては、確認箇所を画像・映像で記録したものをメール等の代替手段で共有し、監督職員等は机上確認することも可能とする。なお、本項目は受発注者間で協議

し、別日の現場臨場に変更することを妨げるものではない。

(4) 効果の検証

遠隔臨場を通じた効果の検証及び課題の抽出に関するアンケート調査に協力するものとする。詳細は、監督職員の指示による。

(5) 費用

遠隔臨場にかかる費用については、技術管理費に積上げ計上する。なお、詳細については、最新の遠隔臨場に関する事務連絡等を参照とすること。

(6) 不正行為

遠隔臨場において故意に不良箇所を撮影しない等の不正行為等を行った場合は、『山形県建設業者の不正行為等に対する監督処分の基準』等に従い、監督処分を実施する場合がある。

1-31. 週休2日確保工事について

●発注者指定型の場合

1. 本工事は月単位の4週8休以上の現場閉所を実施する発注者指定型の週休2日確保工事である。実施にあたっては『鶴岡市建設工事「週休2日確保工事」実施要領』に基づくため、詳細については、実施要領を確認すること。
2. 発注者は、当初(発注)時において月単位の4週8休以上の現場閉所に応じた経費の補正を行い工事費を積算しているため、現場閉所が完全週休2日(土日)を達成した場合、完全週休2日(土日)の補正係数に変更するものとする。なお、現場閉所が月単位の4週8休に満たない場合は、月単位の週休2日の補正係数を除して、工事費を積算するものとする。
3. 発注者は、週休2日確保工事において月単位の4週8休以上又は完全週休2日(土日)の現場閉所を達成した場合、主任(監理)技術者に対して「週休2日確保工事実施証明書」を発行するものとする。
4. 受注者は、工事名標示板に月単位又は完全週休2日(土日)の週休2日確保工事に取り組んでいる旨を明示すること。明示の方法は下図を参考にするものとし、監督職員と協議し決定する。

●発注者指定型(交替制)の場合

1. 本工事は発注者指定型(交替制)の月単位の週休2日確保工事である。実施にあたっては『鶴岡市建設工事「週休2日確保工事」実施要領』に基づくため、詳細については、実施要領を確認すること。
2. 発注者は、当初(発注)時において月単位の4週8休以上の休日率に応じた経費の補正を行い工事費を積算しているため、完全週休2日(交替制)を達成した場合、完全週休2日(交替制)の補正係数に変更するものとする。なお、休日率が月単位の4週8休に満たない場合は、月単位の週休2日の補正係数を除して、工事費を積算するものとする。

3. 発注者は、週休2日確保工事において月単位の4週8休以上又は完全週休2日の交替制を達成した場合、主任(監理)技術者に対して「週休2日確保工事実施証明書」を発行するものとする。
4. 受注者は、週休2日確保工事を実施する場合は工事名標示板に月単位又は完全週休2日(交替制)の週休2日確保工事に取り組んでいる旨を明示すること。明示の方法は下図を参考にするものとし、監督職員と協議し決定する。



(図) 工事名標示板への明示の例

1-32. ウィークリースタンス等の推進

本工事は、受発注者協力のもと、工事の円滑化と品質の向上を図るとともに、働き方改革を推進し、担い手確保に努めること目的にウィークリースタンス等の推進を図ることとし、次の事項について工事着手前に受発注者間で共有し、工事を進めていくこととする。

1. 打合せ時間の配慮

受注者の移動時間が勤務時間外にならないよう配慮し、午後4時以降の打合せは行わない。

2. 作業依頼の配慮

- (1) 作業内容に見合った作業期間を確保する。
- (2) 休前日(金曜日など)に休日明け日(月曜日など)が期限日の依頼をしない。
- (3) 受注者の定めるノー残業デーにかかわらず、定時間際や定時後に依頼をしない。

3. ワンデーレスポンスの再徹底

- (1) 問い合わせに対して、ワンデーレスポンスを徹底する。

4. 留意事項

- (1) 緊急性を要する災害対応などにおいて、やむを得ず上記の原則に沿った対応ができない場合は、作業依頼時に受発注者双方で作業内容や提出期限等を確認し、合意を図る。
- (2) 設計変更を伴う作業依頼については、「設計変更ガイドライン」に基づき適正に対応する。

1-33. 情報共有システム利用の対象工事

1. 本工事は、情報共有システムを利用する対象工事であり、情報共有システムを利用することを原則とする。ただし、契約締結後に受注者が監督職員と協議し、通信回線を確保出来ない等の理由により利用することが困難と判断した場合は、この限りでない。
2. 使用する工事情報共有システムは、LGWAN 環境で使用できるものを選定し、監督員の承諾を得たうえで決定すること。
3. 情報共有システムの利用に関する費用については、共通仮設費の率分に含まれる。また、登録料及び利用料については、受注者が支払うものとする。
4. 情報共有システムの利用については、「鶴岡市情報共有システム利用要領」に基づき実施すること。
5. これらに定められていない事項は、監督職員と協議するものとする。
6. 情報共有システムの運用にあたっては、「山形県情報共有システム運用ガイドライン」を準用し実施するものとする。ガイドラインは山形県のホームページから入手できる
山形県のホームページ(<http://www.pref.yamagata.jp>)

→ 県政情報 → 山形県の紹介 → 組織案内 → 県土整備部 → 建設企画課
→ CALS/EC → 山形県の情報共有

1-34. その他

1. 工事費の増減を伴う変更が生じた場合、すみやかに監督職員に連絡し、指示をあおぐこと。了解を得ずに増工(増額)したものについては変更の対象としない。
2. 当初工程表より現場着工時期(実作業期間)に遅れが生じた場合は、現場着工前に変更工程表を作成し、監督職員に提出すること。
3. 当該工事期間中に、建設業退職金共済組合の証紙を追加購入した場合は、工事完成時に追加分の建設業退職金共済組合掛金収納書届を提出すること。また、工事完成時に建設業退職金共済組合の証紙の受払状況の確認できる書類を監督職員に提示すること。

第2章 土 工

2-1. 残土受入地

鶴岡市大宝寺字日本国地内とし運搬距離は 11.5km としている。

第3章 無筋・鉄筋コンクリート

3-1. 配 合

1. 下記工種のコンクリートは、共通仕様書(参考資料) レディーミクストコンクリート標準使用基準の次の規格によるものとする。

工 種	区分番号	呼び強度	摘 要
均しコンクリート	②	18N/mm ²	18-8-40

第2編 材料編

第1章 一般事項

1-1. 指定材料の確認

受注者は、下記の工事材料を使用する場合には、その外観及び品質規格証明書等を照合して確認した資料を事前に監督職員に提出し、監督職員の確認を受けなければならない。

区 分	確 認 材 料 名	摘 要

1-2. 工事材料の確認

市が一括承認済みの資材については、承認図等の添付を省略することができる。一括承認済みの資材は発注担当部署にて確認すること。

1-3. 納入時の材料確認

使用材料は、納入された時点で必ずその品質や形状について適当なものか審査し、不良品は、返却等の処置を施すこと。検査時に不良品を発見した場合、撤去再設置等の手直しを指示する場合がある(例えば二次製品、路盤材料の入替えなど)。

第2章 土木工事材料

2-1. 再生資材の使用

工事に使用する再生資材は次表のとおりとする。

材 料 名	規 格	使用箇所	摘 要
再生クラッシャーラン	80 mm以下	基礎碎石	
〃	40 mm以下	下層路盤	
再生アスファルト合材	再生密粒度 As13F	表層	

1. 再生クラッシャーランは、廃棄物であるコンクリート塊、アスファルトコンクリート塊を破碎、選別、混合物除去、粒土調整等を行うことにより再資源化された資材をいい、これら以外の材料(新材の碎石、ズリ、コンクリートを製造し破碎したもの等)が混合されていない状態のものをいう。
2. 下層路盤材、歩道路盤材に使用する再生碎石(RC-40)は下記の品質基準を満足するものとする。
3. 修正 CBR
下層路盤材 修正 CBR 値 40%以上
歩道路盤材 修正 CBR 値 20%以上

2-2. 購入土

1. 適用用途に応じた土質区分の再利用土砂の使用を原則とし、監督職員の承諾を得なければならない。
2. 路床に使用する購入土は、CBR12%以上とし監督職員の承諾を得なければならない。

2-3. セメントコンクリート製品等

本工事で使用する材料については、監督職員の承諾を得なければならない。

防音ゴム付側溝蓋を使用する場合は、防音ゴムの一部がコンクリート内に埋設されたアンカータイプを使用すること。鋼製溝蓋についても防音ゴムが容易にはがれないねじ式等を使用すること。

2-4. 建設資材調達

次の資材については、以下の調達地域等から調達することを想定しているが、安定的な確保を図るために、当該調達地域等以外から調達せざるを得ない場合には、事前に監督職員と協議するものとする。

また、購入費用及び輸送費等に要した費用について、証明書類(実際の取引伝票等)を監督職員に提出するものとし、その費用について設計変更することとする。

資材名	規格	調達地域等
砕石	RC-40	庄内地区
砕石	M-40	庄内地区

第3編 土木工事共通編

第1章 総則

1-1. 段階確認

共通仕様書 第3編 共通編 1-1-2 監督職員による確認・立会等により指定された工種に、次の工種を追加するものとする。

種別	細別	確認時期
準備工	丁張り確認	丁張り完了時
路盤工	上層路盤	表層施工前
〃	下層路盤	上層路盤施工前

1-2. 工事中の安全確保

土木工事にあつては、共通仕様書 第1編 1-1-30 施工管理の規定に加え、以下の規定によらなければならない。請負者は、建設工事公衆災害防止対策要綱(国土交通省告示第496号、令和元年9月2日)を遵守して災害の防止を図らなければならない。なお、詳細については監督職員と協議を行うこと。

また、受注者は鶴岡警察署に申請する道路使用許可申請書の道路使用許可条件に従い、施工すること。

第2章 一般施工

2-1. 濁水処理

1. 舗装版切断時に発生する濁水等については、周囲に流出しないよう、排水吸引機能を有する切断機械等により回収するものとし、適正に処理を行わなければならない。なお、回収に要する費用は設計図書に含まれる。
2. 「適正に処理」する際には、「廃棄物の処理及び清掃に関する法律」に基づき、産業廃棄物の排出事業者(受注業者)が産業廃棄物の処理を委託する際、排出事業者(受注業者)は、その責任において、適正な処理のために必要な廃棄物情報(成分や性状等)を把握し処理業者に提供することが必要である。

2-2. 舗装工

道路改良工事等において、排水構造物と接する舗装仕上げ面は、排水構造物天端より低くなつてはならない。

2-3. 瀝青材料の散布

プライムコートの使用量は1.26 L/m²を標準とする。

タックコートの使用量は0.43L/m²を標準とする。

2-4. 工事現場の現場環境改善費

1. 本工事は、工事の現場環境改善費を計上する工事である。
この現場環境改善とは、地域との積極的なコミュニケーションを図りつつ工事関係者の意識を高め、現場労働者の作業環境改善を行うものであり、受注者は、この趣旨を理解し発注者と協力しつつ地域との連携を図り、適正に工事の円滑な執行を実施しなければならない。
2. 実施内容は、「現場環境改善(安全関係)3. 避暑(熱中症予防)・防寒対策」を必須とするほか、下記の4計上費目ごとに1内容ずつの計5つの内容を選定のうえ、実施するものとする。

計上費目	実施する内容(率計上分)
現場環境改善 (仮設備関係)	1. 用水・電力等の供給設備、2. 緑化・花壇、3. ライトアップ施設 4. 見学路及び椅子の設置、5. 昇降設備の充実 6. 環境負荷の低減
現場環境改善 (営繕関係)	1. 現場事務所の快適化(女性用更衣室の設置を含む) 2. 労働者宿舍の快適化、3. デザインボックス(交通誘導員待機室) 4. 現場休憩所の快適化、5. 健康関連設備及び厚生施設の充実等
現場環境改善 (安全関係)	1. 工事標識・照明等安全施設のイメージアップ(電光式標識等) 2. 盗難防止対策(警報機等)、3. 避暑(熱中症予防)・防寒対策
地域連携	1. 完成予想図、2. 工法説明図、3. 工事工程表 4. デザイン工事看板(各工事PR看板含む) 5. 見学会等の開催(イベント等の実施含む) 6. 見学所(インフォメーションセンター)の設置及び管理運営 7. パンフレット・工法説明ビデオ 8. 地域対策費等(地域行事等の経費を含む)、9. 社会貢献

3. 受注者は、具体的な実施内容と実施時期を事前に監督職員と協議し、その結果を報告すること。
4. 以下の項目については、現場環境改善の内容に含まれないことから、実施にあたっては留意すること。
 - (1) 仮設関係: 仮囲い、模様フェンス、仮歩道マット
 - (2) 営繕関係: デザインボックス、倉庫及び材料保管庫、監督員詰所、シャワー施設、ウォータークーラー、観葉植物、意見箱の設置
 - (3) 安全関係: バリケード、転落防止柵

2-5. 快適トイレの設置

一般明示事項

1-1. 提出書類

受注者は、建設工事請負契約約款第3条に規定する工程表を所定の様式に基づき作成し、監督職員を経由して発注者に提出しなければならない。

また、工事の一部を下請負に付する場合は、下請計画(変更)報告書を提出し、監督職員の承諾を得なければならない。承諾後は、施工体制台帳及び体系図を作成し、速やかに監督職員に提出しなければならない。

なお、下請計画(変更)報告書が提出されずに下請負業者が施工している場合は、工事の一時中止を命じる場合もありうる。

1-2. 施工計画書

受注者は、工事着手前に本工事の施工計画書を監督職員に提出しなければならない。ただし、維持工事や小規模工事(請負金額200万円以下)においては監督職員の承諾を得て記載内容の一部を省略することができる。

また、施工計画書の内容に変更が生じた場合には、その都度変更施工計画書を監督職員に提出しなければならない。ただし、変更内容が数量のわずかな増減等の場合は、後日の提出で良いものとする。

1-3. 環境対策

当該工事を施工するにあたり、排出ガス対策型の建設機械を使用するものとする。なお、排出ガス対策型建設機械の使用ができない場合は、その理由を書面により監督職員に提出し承諾を得ること。なお、対策型を使用しない場合は、変更の対象とする。

また、工事写真により使用機械を判定するため、現場との整合が図れるように記録すること。

現場説明事項書

谷定6号線道路改良工事

[共通事項]

1. 現場説明事項書について

現場説明事項は、制約をうける当該工事に関する施工条件を明示することによって工事の円滑な執行に資することを目的としており、当該契約においてやむを得ず施工方法等について仮指定せざるを得ないもの、又は変更が予想されるもの、あるいは制約される工事工程等について現場説明参加業者が十分な見積りができるよう条件明示するものです。

[工事の施工関係]

1. 路床材となる流用土については谷定字宮下地内のストックヤードから運搬することとする。(L=2.2km)

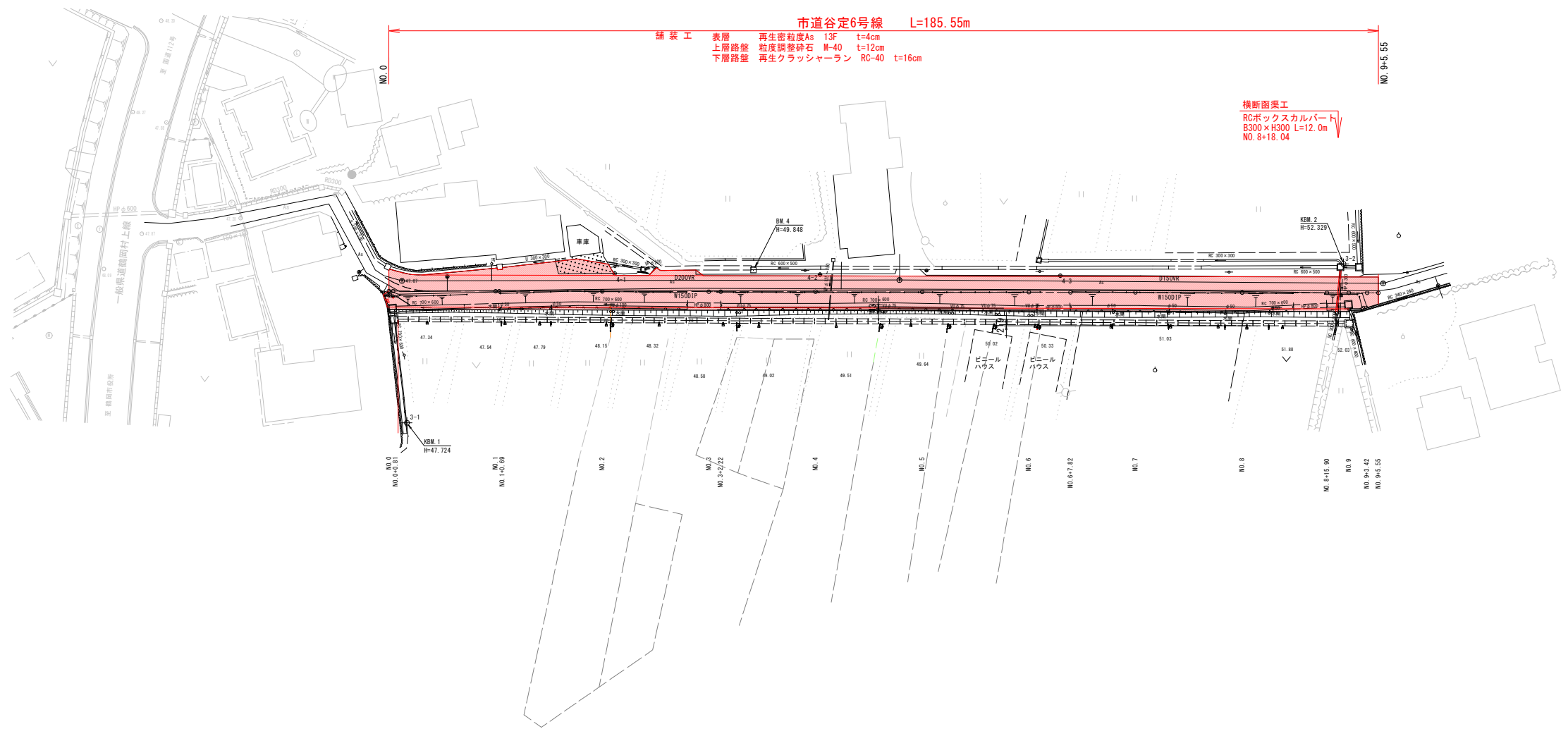
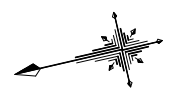
2. 残土運搬は下記としています。

残土受入地：大宝寺字日本国 地内 L=11.5km

[工程関係]

1. 工区内で上水道工事を予定しており埋設後の舗装工事になることから工程調整を行い施工するものとする。

2. 農村部であるため収穫期に配慮した工程となるよう地元調整を行うこと。



市道谷定6号線 L=185.55m

舗装工 表層 再生密粒度As 13F t=4cm
 上層路盤 粒度調整砕石 N-40 t=12cm
 下層路盤 再生クラッシャーラン RC-40 t=16cm

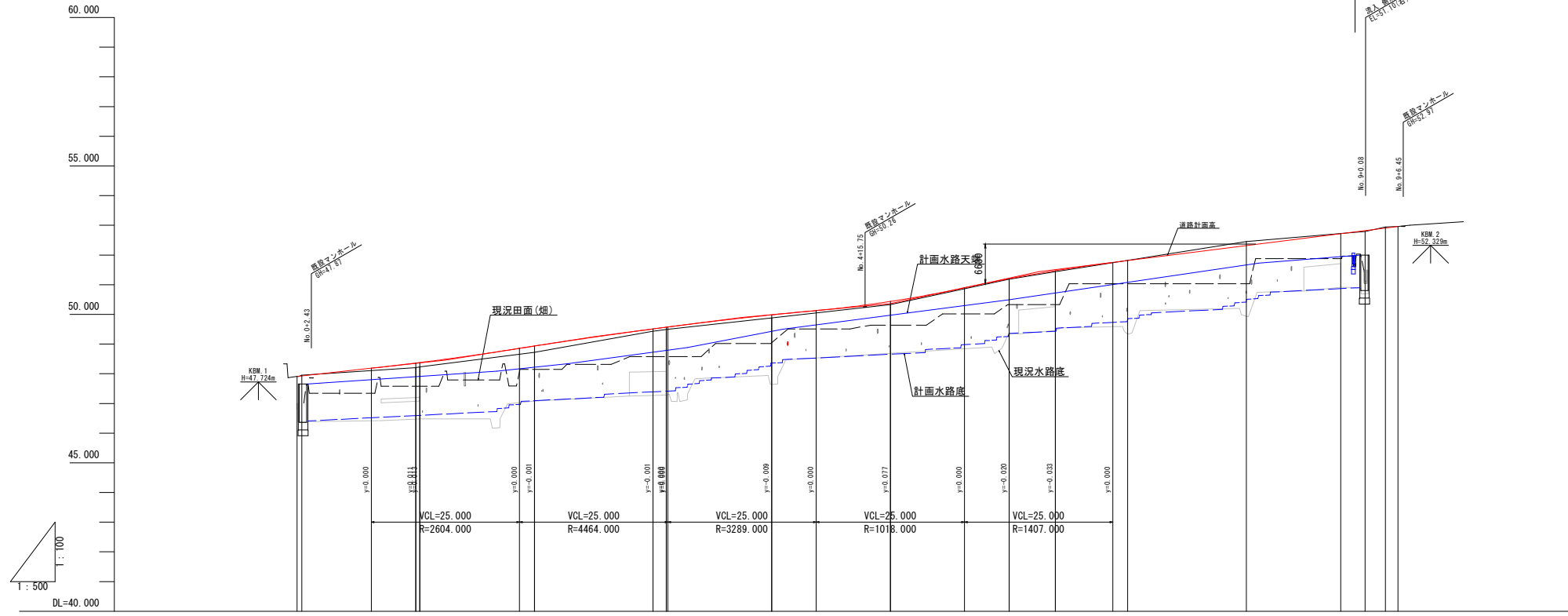
横断面渠工
 RCボックスカルバート
 B300×H300 L=12.0m
 NO. 8+18.04

当初

令和 8 年度	図 番	8 葉 1
路線名又は 河 川 名	谷 定 6 号 線	
工 事 名	谷 定 6 号 線 道 路 改 良 工 事	
位 置	鶴 岡 市 谷 定 地 内	
平 面 図		1 葉 1
縮 尺	1:500	鶴 岡 市

市道谷定6号線 L=185.55m

横断面渠工
RCボックスカルバート
8300×H300 L=12.0m
No. 8+18.04

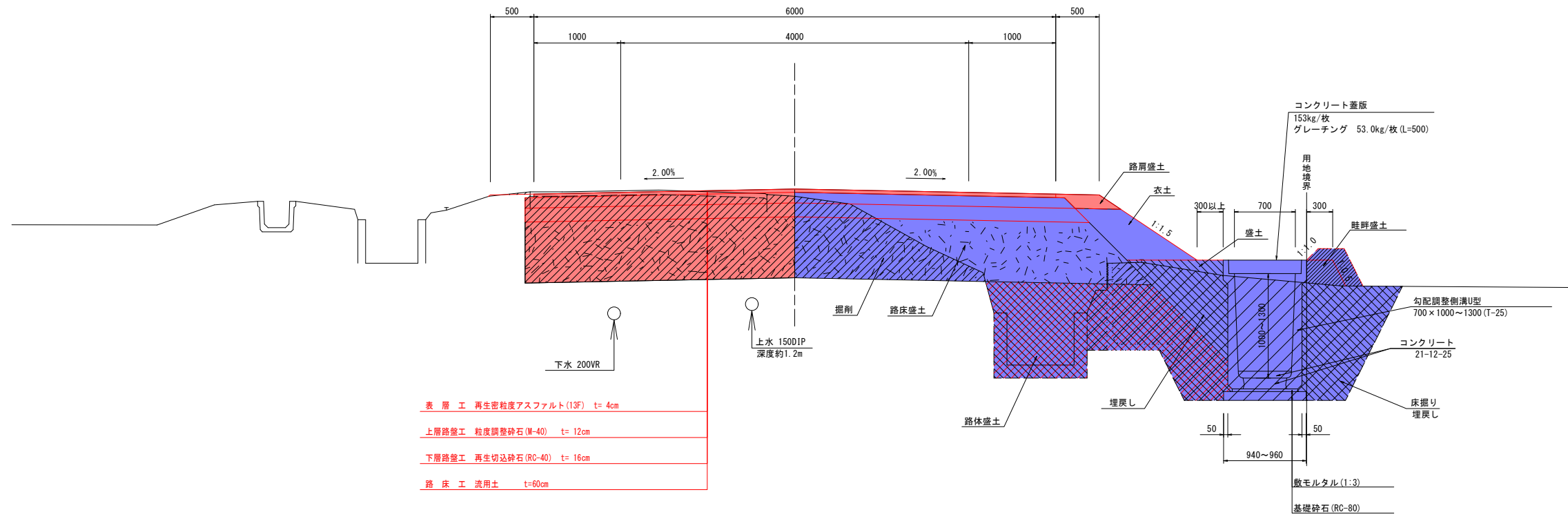


排水路	天	47.910	47.910	48.185	48.855	49.509	49.983	50.437	50.897	51.472	52.316	52.717	52.820	52.906	52.960
	水	46.410	46.592	46.598	47.092	47.392	47.414	48.356	48.657	49.356	49.434	49.846	50.463	50.868	50.900
	現況	47.00	46.39	46.47	46.48	47.03	47.29	47.26	47.64	48.69	49.35	49.46	49.33	49.91	50.74
勾配	0.000	H=0.550m i=2.00% L=25.000m	0.151 0.148	H=0.790m i=3.160% L=25.000m	0.213	0.079 0.078	0.103	0.107	0.019	0.032	H=1.074m i=4.297% L=25.000m	0.030	0.000	0.000	0.000
盛土	0.000	0.022	0.000	0.000	0.000	0.000	0.000	0.000	0.000	0.000	0.000	0.000	0.000	0.000	
切土	0.000	0.000	0.000	0.000	0.000	0.000	0.000	0.000	0.000	0.000	0.000	0.000	0.000	0.000	
計画高	47.910	47.928	48.185	48.361	48.378	48.855	48.983	49.509	49.568	49.575	49.575	50.130	50.130	50.437	50.897
地盤高	47.91	47.95	48.21	48.23	48.72	49.43	49.49	49.88	50.33	51.18	51.44	51.82	51.82	52.45	52.72
追加距離	0.000	0.810	12.500	20.000	20.690	37.500	40.000	60.000	62.220	62.500	80.000	87.500	100.000	112.500	120.000
単距離	0.000	0.810	11.690	7.500	0.690	16.810	2.500	20.000	2.220	0.280	17.500	7.500	12.500	12.500	7.500
測点	No.0 -0.81	No.1 -0.69	No.2	No.3 +2.22	No.4	No.5	No.6 +7.82	No.7	No.8	+15.90	No.9 +3.42	+5.55			
曲線図	[Diagram showing curve data and stationing]														

当初	令和 8 年度	図番	8 葉 2
路線名又は 河川名	谷定6号線		
工事名	谷定6号線道路改良工事		
位置	鶴岡市谷定地内		
縦断図		1 葉 1	
縮尺	H=1:500 V=1:100	鶴岡市	

標準断面図

S=1:30



- 表層工 再生密粒度アスファルト(13F) t=4cm
- 上層路盤工 粒度調整砕石(M-40) t=12cm
- 下層路盤工 再生切込砕石(RC-40) t=16cm
- 路床工 流用土 t=60cm

凡例

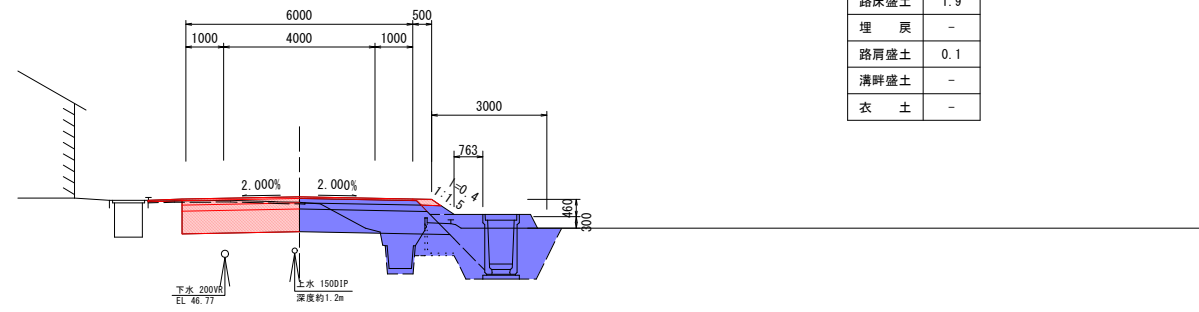
掘削	
床掘り	
路体盛土	
路床盛土	
埋戻し	
盛土	
畦畔盛土	

当初

令和 8 年度	図番	8 葉 3
路線名又は河川名	谷定6号線	
工事名	谷定6号線道路改良工事	
位置	鶴岡市谷定地内	
標準断面図		1 葉 1
縮尺	1:30	鶴岡市

No. 1+0.69

GH=48.23
FH=48.378

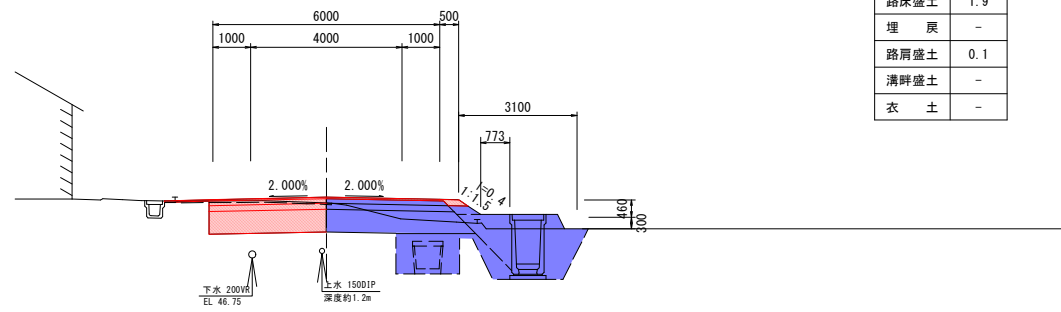


掘削	2.7
床掘	-
路体盛土	-
路床盛土	1.9
埋戻	-
路肩盛土	0.1
溝畔盛土	-
衣土	-

DL=46.000

No. 1

GH=48.21
FH=48.361

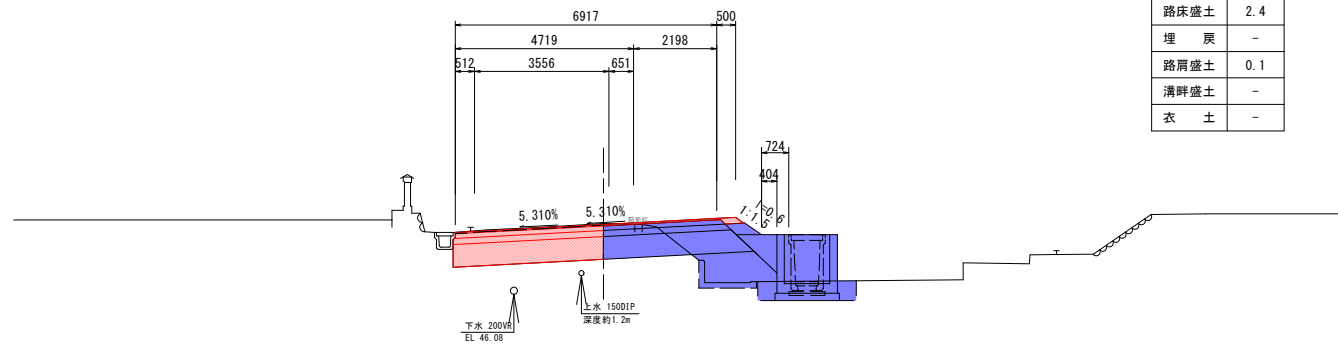


掘削	2.7
床掘	-
路体盛土	-
路床盛土	1.9
埋戻	-
路肩盛土	0.1
溝畔盛土	-
衣土	-

DL=46.000

No. 0+0.81

GH=47.95
FH=47.928

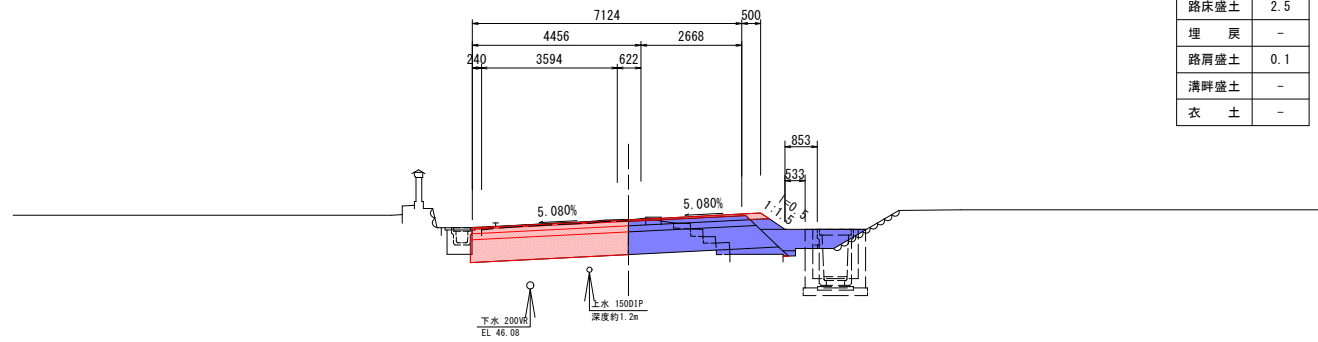


掘削	3.5
床掘	-
路体盛土	-
路床盛土	2.4
埋戻	-
路肩盛土	0.1
溝畔盛土	-
衣土	-

DL=46.000

No. 0

GH=47.91
FH=47.910



掘削	3.7
床掘	-
路体盛土	-
路床盛土	2.5
埋戻	-
路肩盛土	0.1
溝畔盛土	-
衣土	-

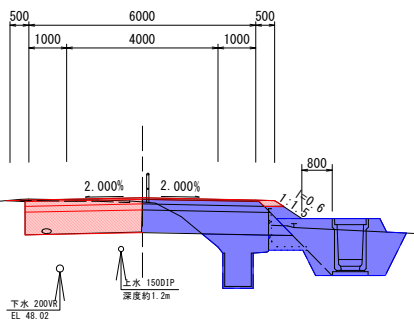
DL=46.000

当初

令和 8 年度	図番	8 葉 4
路線名又は河川名	谷定6号線	
工事名	谷定6号線道路改良工事	
位置	鶴岡市谷定地内	
横断図		5 葉 1
縮尺	1:100	鶴岡市

No. 4

GH=49.88
FH=49.883

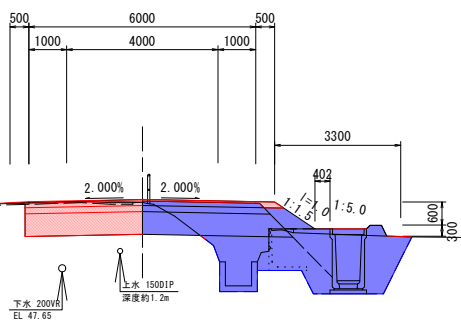


掘削	2.7
床掘	-
路体盛土	-
路床盛土	1.9
埋戻	-
路肩盛土	0.1
溝畔盛土	-
衣土	-

DL=47.000

No. 3+2.22

GH=49.49
FH=49.568

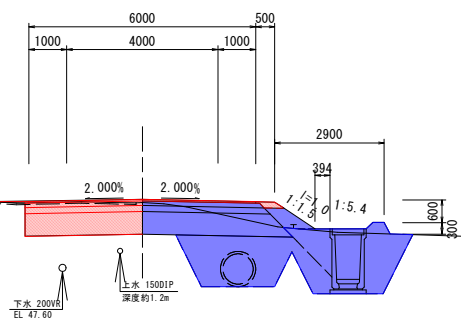


掘削	2.7
床掘	-
路体盛土	-
路床盛土	1.9
埋戻	-
路肩盛土	0.1
溝畔盛土	-
衣土	-

DL=47.000

No. 3

GH=49.43
FH=49.509

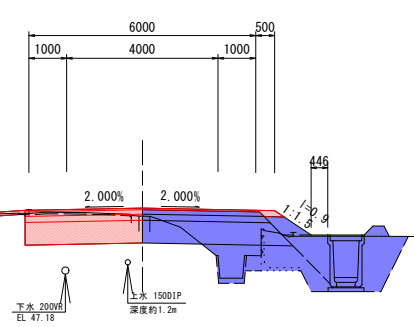


掘削	2.7
床掘	-
路体盛土	-
路床盛土	1.9
埋戻	-
路肩盛土	0.1
溝畔盛土	-
衣土	-

DL=47.000

No. 2

GH=48.72
FH=48.933



掘削	2.7
床掘	-
路体盛土	-
路床盛土	1.9
埋戻	-
路肩盛土	0.1
溝畔盛土	-
衣土	-

DL=47.000

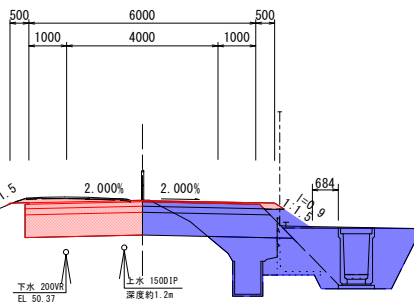
当初

令和 8 年度	図番	8 葉 5
路線名又は 河川名	谷定6号線	
工事名	谷定6号線道路改良工事	
位置	鶴岡市谷定地内	
横断図		5 葉 2
縮尺	1:100	鶴岡市

DL=49.000

No. 7

GH=51.82
FH=51.812

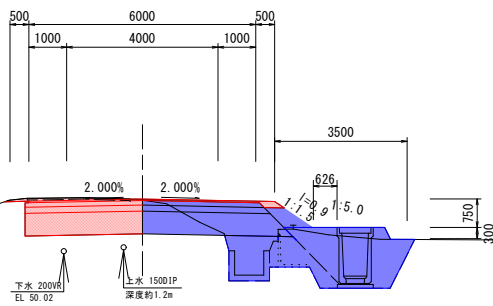


掘削	2.7
床掘	-
路体盛土	-
路床盛土	1.9
埋戻	-
路肩盛土	0.1
溝畔盛土	-
衣土	-

DL=49.000

No. 6+7.82

GH=51.44
FH=51.472

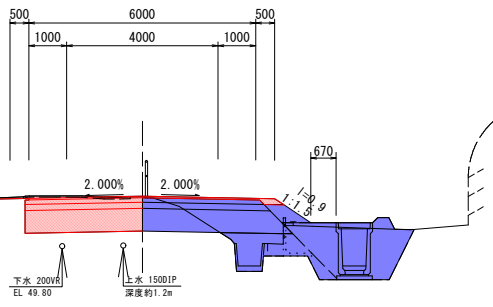


掘削	2.7
床掘	-
路体盛土	-
路床盛土	1.9
埋戻	-
路肩盛土	0.1
溝畔盛土	-
衣土	-

DL=49.000

No. 6

GH=51.18
FH=51.199

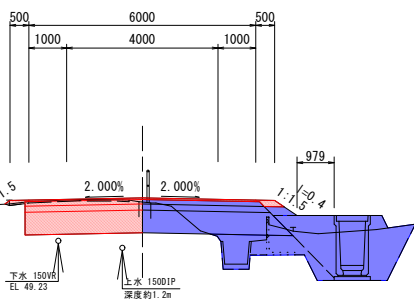


掘削	2.7
床掘	-
路体盛土	-
路床盛土	1.9
埋戻	-
路肩盛土	0.1
溝畔盛土	-
衣土	-

DL=48.000

No. 5

GH=50.33
FH=50.437



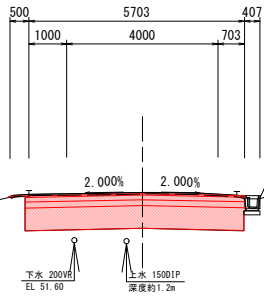
掘削	2.7
床掘	-
路体盛土	-
路床盛土	1.9
埋戻	-
路肩盛土	0.1
溝畔盛土	-
衣土	-

当初

令和 8 年度	図番	8 葉 6
路線名又は 河川名	谷定6号線	
工事名	谷定6号線道路改良工事	
位置	鶴岡市谷定地内	
横断図		1 葉 2
縮尺	1:100	鶴岡市

No. 9+3.42

QH=52.84
FH=52.906

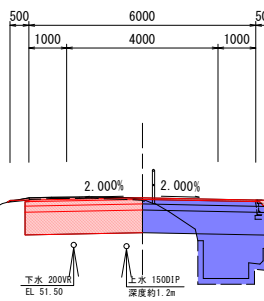


掘削	5.0
床掘	-
路体盛土	-
路床盛土	3.5
埋戻	-
盛土	-
溝畔盛土	-
衣土	-

DL=51.000

No. 9

QH=52.79
FH=52.820

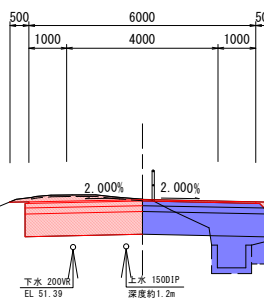


掘削	3.0
床掘	-
路体盛土	-
路床盛土	1.9
埋戻	-
路肩盛土	0.1
溝畔盛土	-
衣土	-

DL=50.000

No. 8+15.90

QH=52.72
FH=52.717

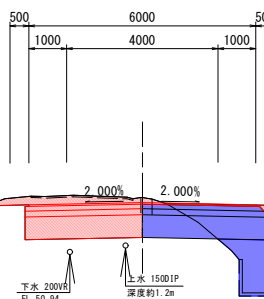


掘削	3.2
床掘	-
路体盛土	-
路床盛土	1.9
埋戻	-
路肩盛土	0.1
溝畔盛土	-
衣土	-

DL=50.000

No. 8

QH=52.45
FH=52.316



掘削	3.6
床掘	-
路体盛土	-
路床盛土	1.9
埋戻	-
路肩盛土	0.1
溝畔盛土	-
衣土	-

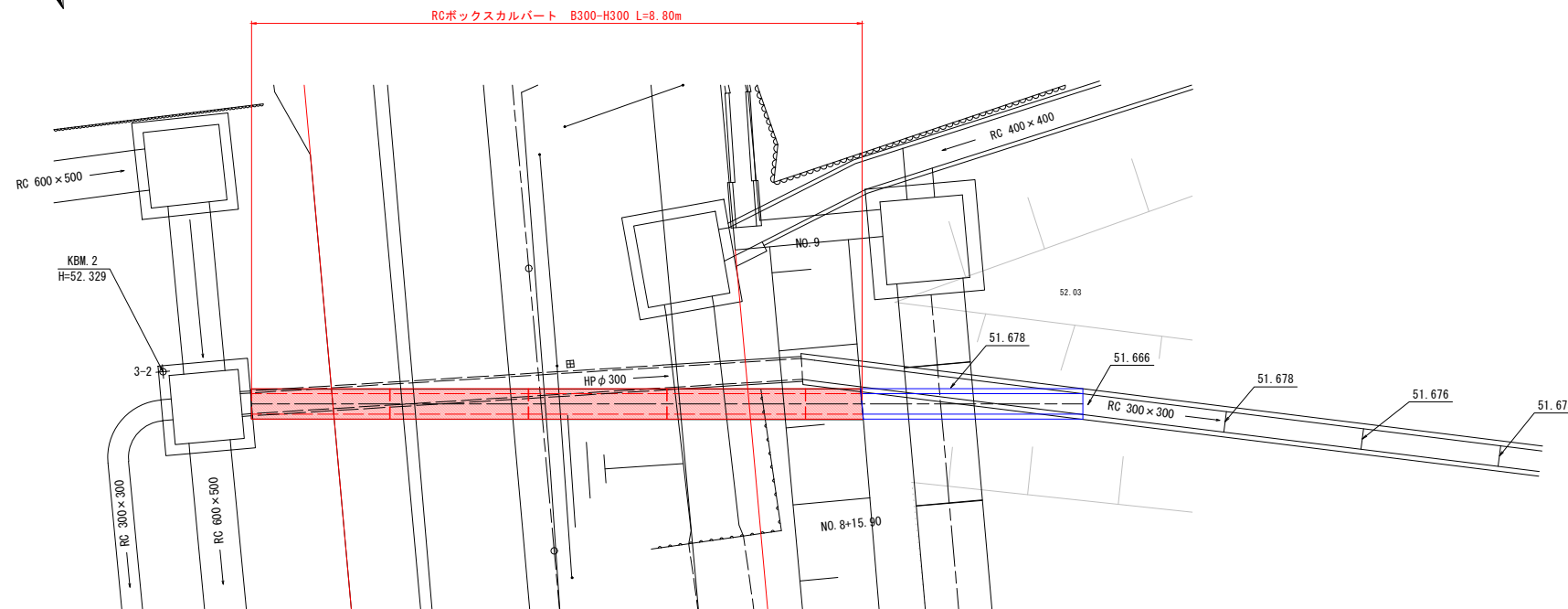
DL=49.000

当初

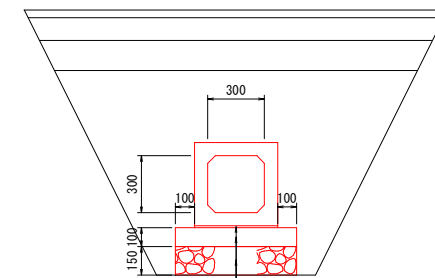
令和 8 年度	図番	8 葉 7
路線名又は 河川名	谷定6号線	
工事名	谷定6号線道路改良工事	
位置	鶴岡市谷定地内	
横断図		2 葉 2
縮尺	1:100	鶴岡市



平面図
S=1:50



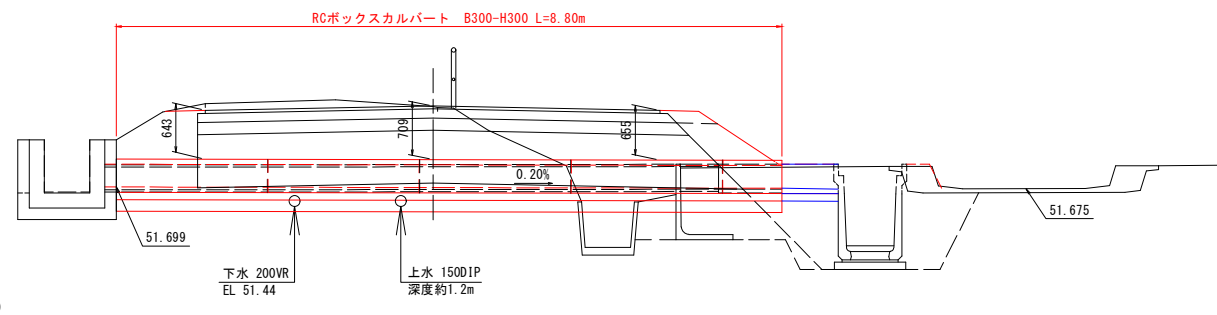
RCボックスカルバート
B300-H300
S=1:20



床掘 2.1
埋戻し 1.1

敷きモルタル(1:3)
基礎コンクリート(18-8-40)
基礎砕石工(RC-80)

側面図
S=1:50



当初

令和 8 年度	図番	8 葉 8
路線名又は 河川名	谷定6号線	
工事名	谷定6号線道路改良工事	
位置	鶴岡市谷定地内	
横断函渠工一般図		1 葉 1
縮尺	図示	鶴岡市

見 積 参 考 資 料

工 事 名 谷定6号線道路改良工事

- 1) この「見積参考資料」は、対象工事の現場条件等を考慮し標準的な施工内容等を参考に示した資料であり、契約書第1条にいう設計図書ではない。従って「見積参考資料」は請負契約上の拘束力を生じるものではなく、受注者は、施工方法、地質条件等を充分考慮して、仮設、施工方法、安全対策等、工事目的物を完成するための一切の手段について受注者の責任において定めるものとする。
- 2) この「見積参考資料」の有効期間は、この工事の入札日までとする。
- 3) 原則として、各種補正や単価等の金額に関する質問には回答できません。

鶴岡市建設部土木課

第 7号

1㎡当たり

単価表

下層路盤工

再生クラッシャーランRC-40 t = 16 c m

名 称	規 格	単 位	数 量	単 価	金 額	摘 要
下層路盤 (車道・路肩部)	再生クラッシャーランRC-40、 t = 16 c m、 1層施工	㎡	1			
	全仕上り厚: t = 16 c m 施工区分: 1層施工					
計						

