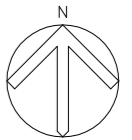


黄金コミュニティ防災センター 照明器具LED化工事

設計図



特記仕様書

A. 工事概要

1. 工事名 黄金コミュニティ防災センター照明器具LED化工事
2. 工事場所 鶴岡市青龍寺字北内203番地1
3. 工事種目 電気工事

B. 工事仕様

1. 共通仕様 特記仕様及び図面に記載されていない事項は、全て国土交通省大臣官房官庁営繕部設備課監修の電気設備工事標準仕様書（最新版）及び同大臣官房官庁営繕部設備課監修の電気設備工事標準図（最新版）による。
2. 工事写真 国土交通省大臣官房官庁営繕部監修の営繕工事写真撮影要領（最新版）による。
3. 工事概要 黄金コミュニティ防災センターの照明器具をLED化するもの。



案内図



鶴岡市建設部建築課

製図 照 査

特記

本工事に使用する材料・機器等はJIS、JAS、その他、市が認める認証を受けた製品とし、規格のないものについてはそれぞれ性能表を提出し承諾を受けること。

製図

8年 6月 日

工事名

鶴岡市消防本部・消防署照明設備LED化工事

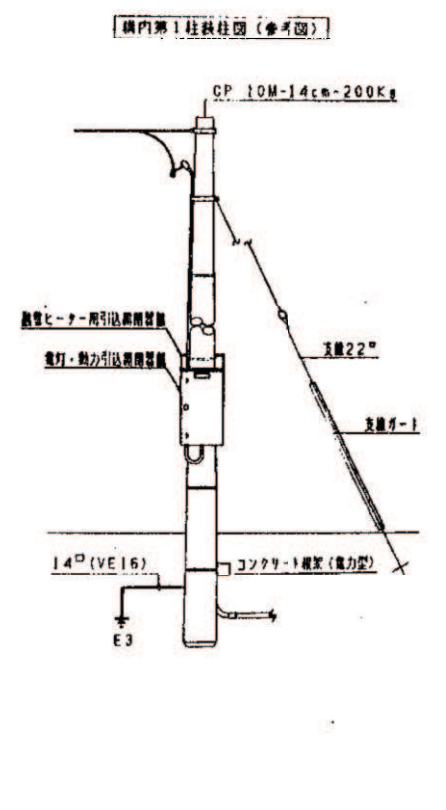
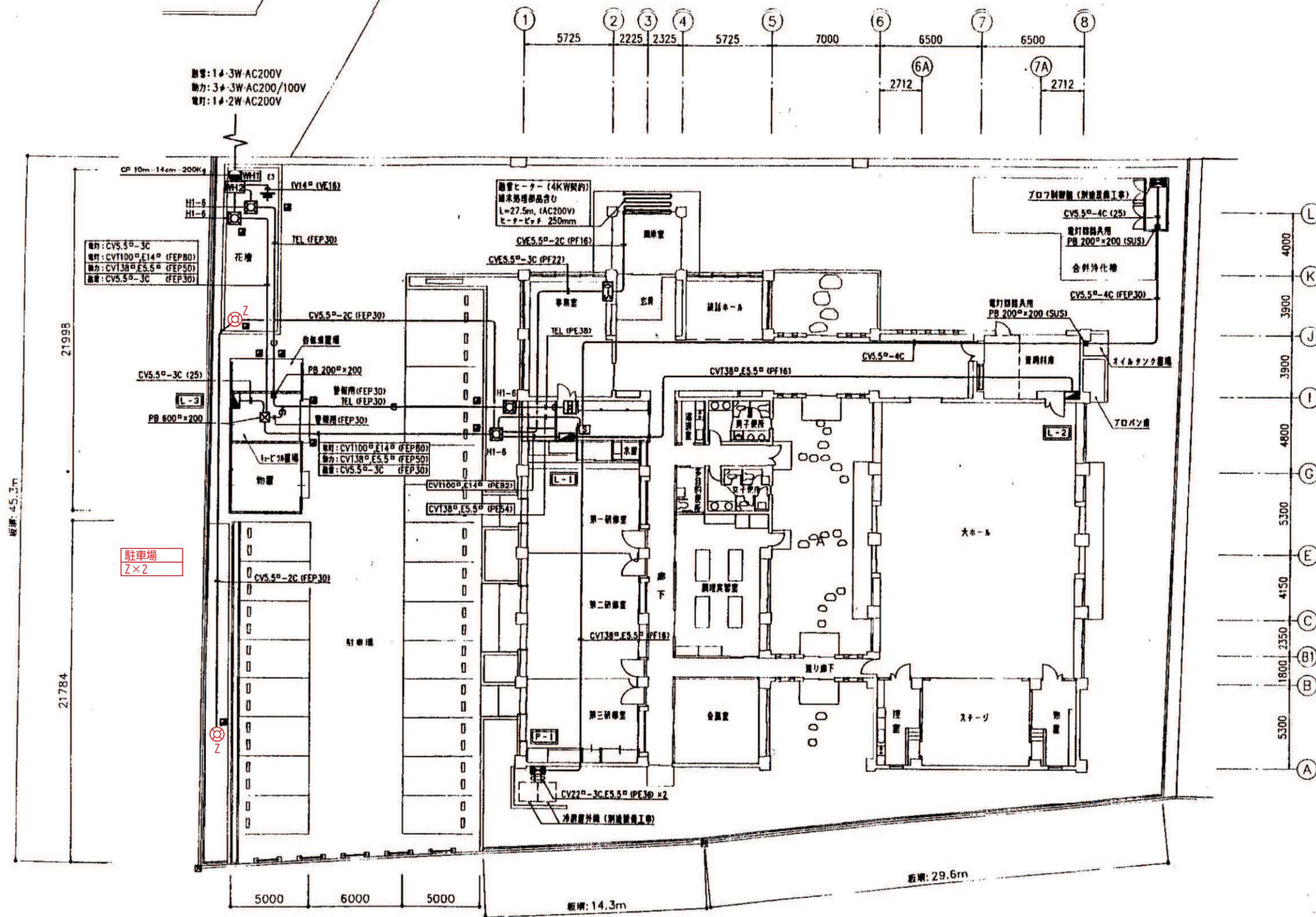
図面番号

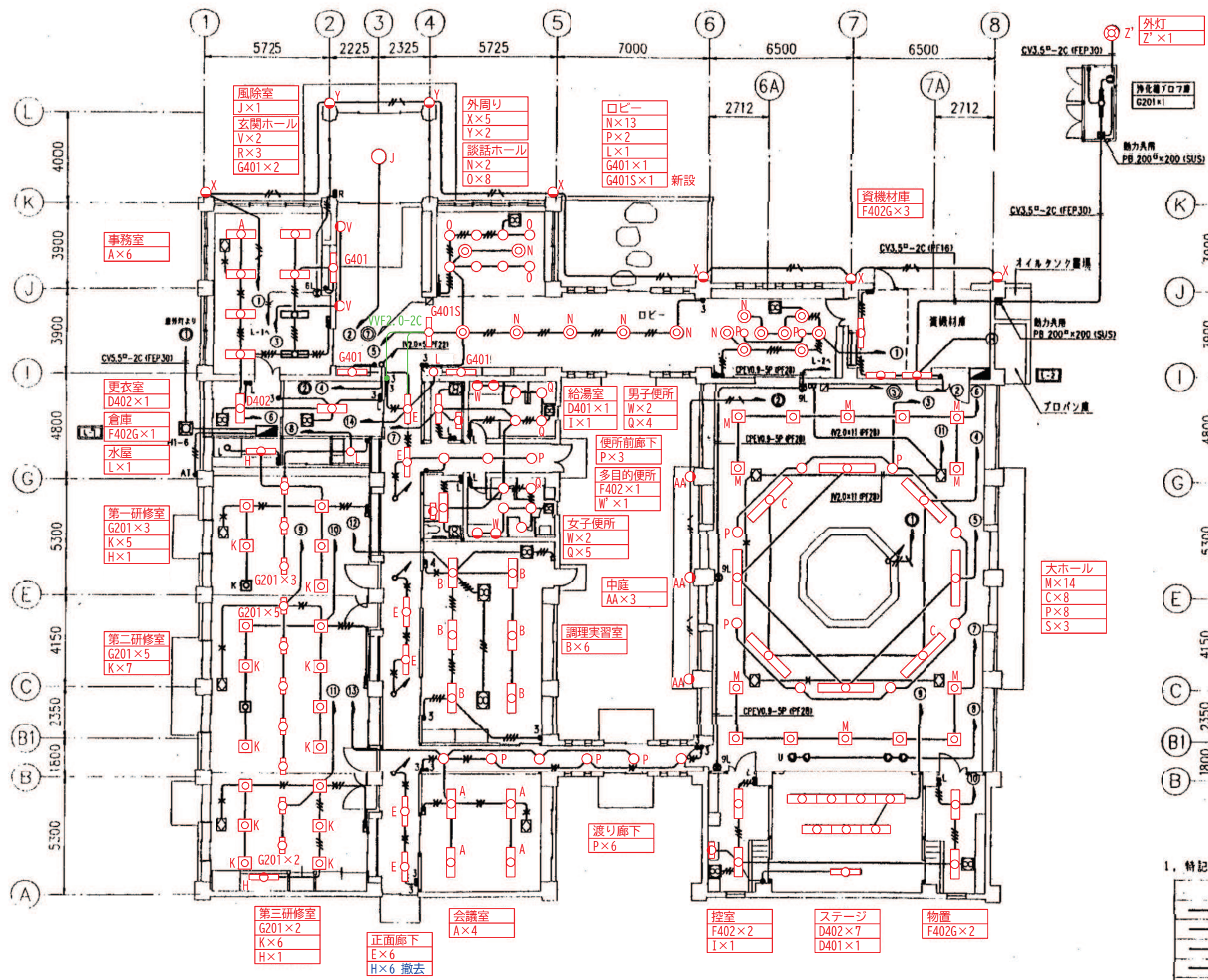
縮尺

NON

図面名

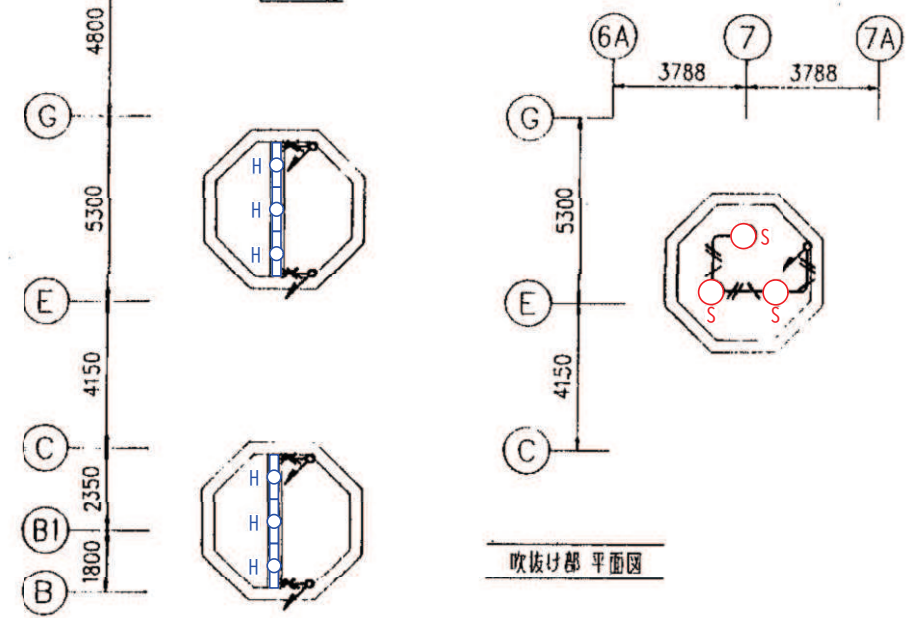
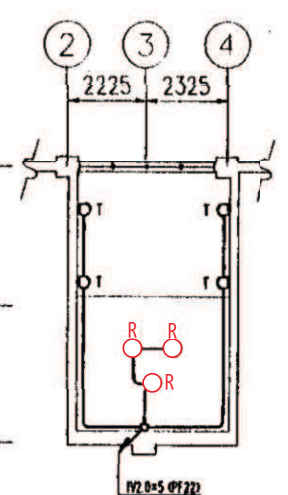
特記仕様書・案内図





平面図

- 凡例 (機器は全て別途工事)
- 熱交換ユニット (スイッチ口設備工事より支給)
 - ⊙ 天井扇
 - ⊕ 有圧扇
 - ⊖ 排風機 (天井埋込型、スイッチ口設備工事より支給)

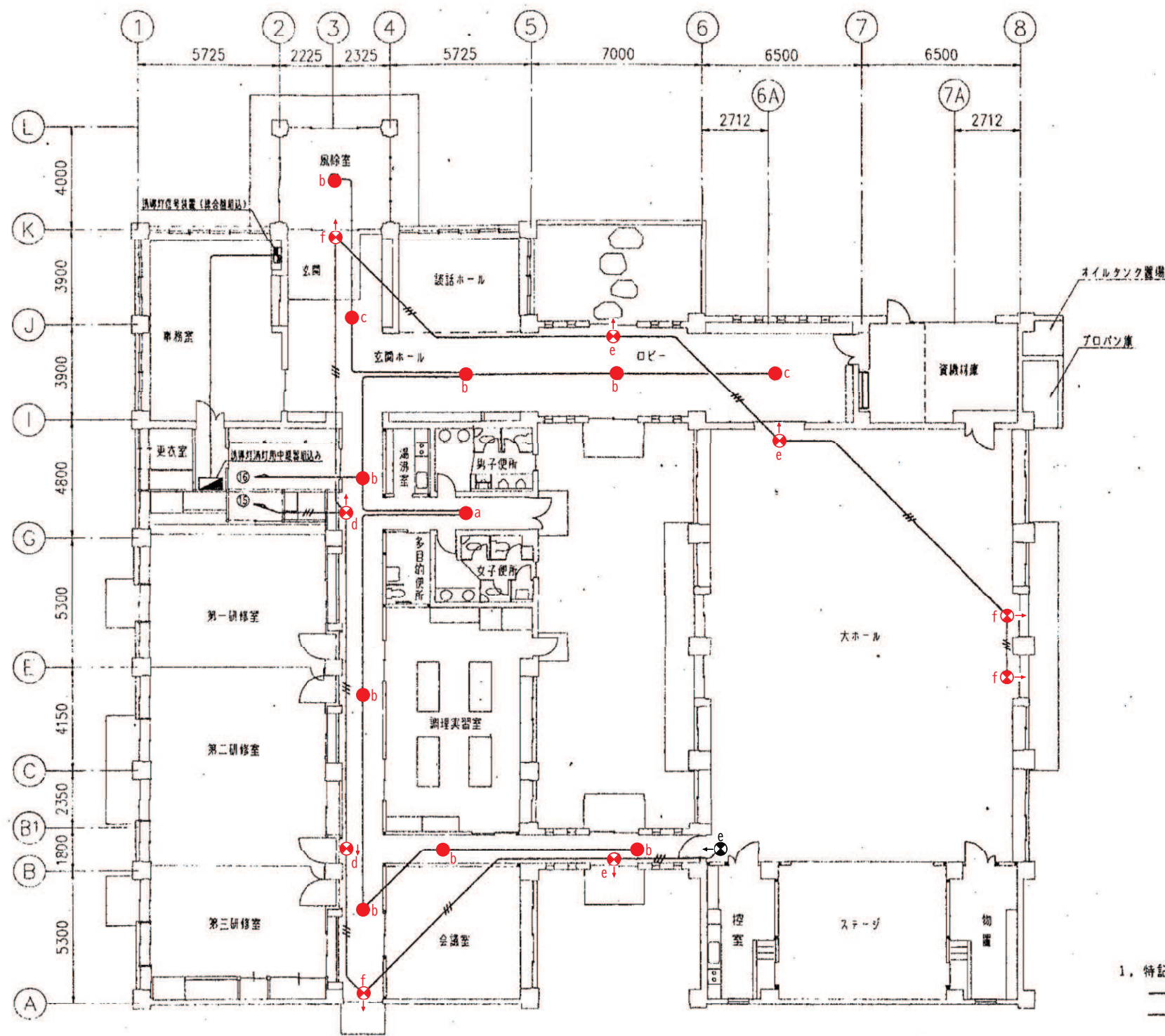


吹抜け部 平面図

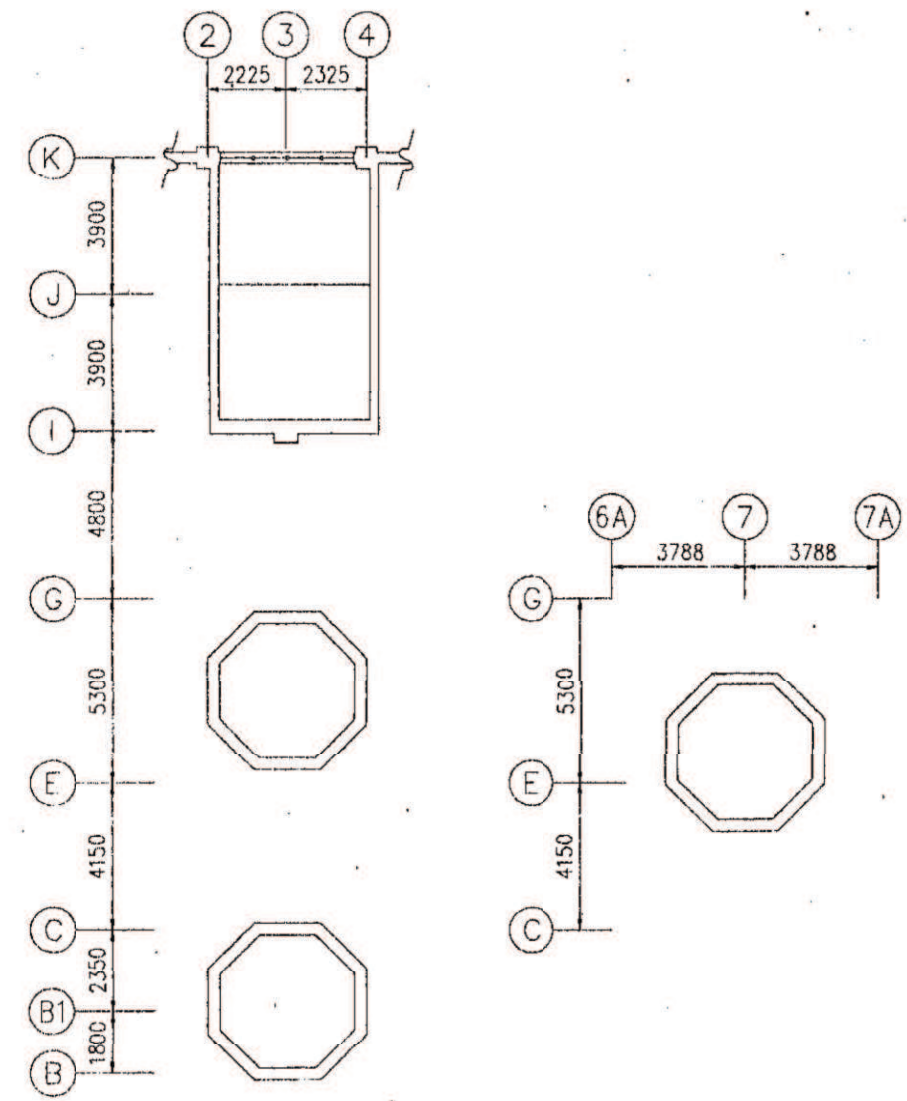
1. 特記なき配管、配線は下記による。

	分電盤から第一アウトレットまで	第一アウトレット以降ケーブル配線可
—	1V2.0x2 (PF16)	VVF2.0-2C
—	1V2.0x3 (PF16)	VVF2.0-3C
—	1V2.0x4 (PF16)	VVF2.0-2Cx2
—	1V2.0x6 (PF22)	VVF2.0-3Cx2
—	1V2.0x7 (PF22)	VVF2.0-3C, VVF2.0-2Cx2
—	1V2.0x8 (PF22)	VVF2.0-2Cx4
—	1V2.0x9 (PF22)	VVF2.0-3Cx3
—	1V2.0x2, E2.0 (PF16)	VVF2.0-3C

2. 分電盤L-1からL-2へリモコンスイッチ用配線CPEV0.9-3P (PF16) を敷設する。




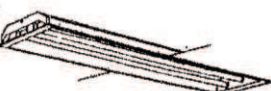





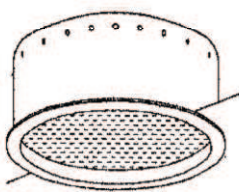
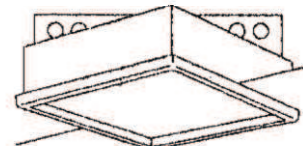
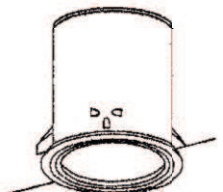
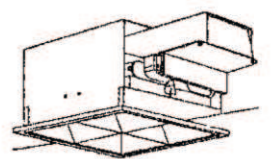
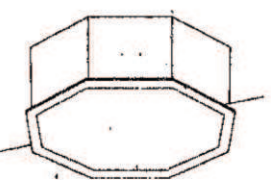
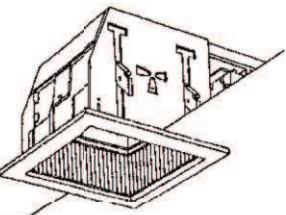

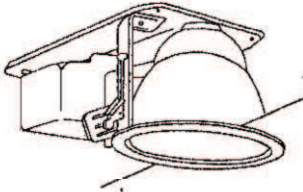
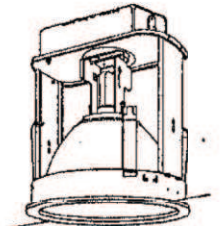
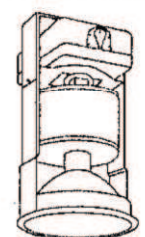

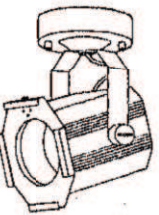
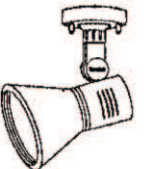
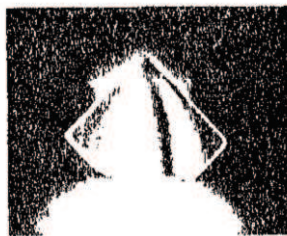
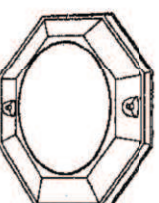


平面図



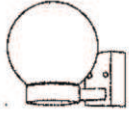

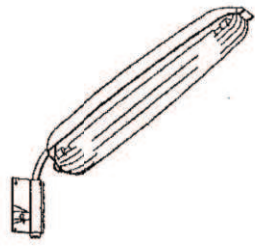
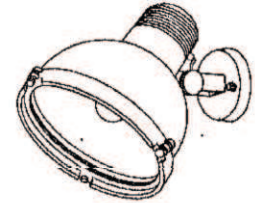
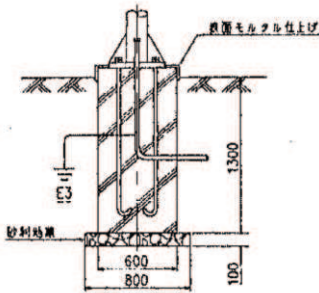
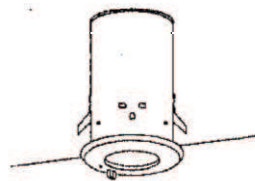
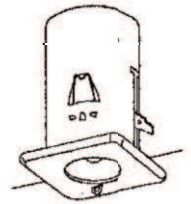
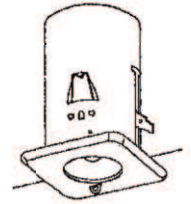



吹抜け部平面図

1. 特記なき配管配線は下記による。
 ——— IV2, 0x2 (PF16)
 - - - - - IV2, 0x3 (PF16)

 <p>FRS15L5-322</p>	 <p>FRS15-322</p>	 <p>FLR110WX2</p>	 <p>D401 FRS4-401 D402 FRS4-402</p>	 <p>FLR40WX1</p>	 <p>F402 FSS4-402 F402G FSS4-402 (ガード付)</p>
 <p>G201 FSS1-201 G202 FSS1-202 G401 FSS1-401 G402 FSS1-402</p>	 <p>FBS3-401</p>	 <p>FBS2-201</p>	 <p>FML55WX4</p>	 <p>FML55WX2</p>	 <p>FDL13WX1</p>
 <p>FML36WX2</p>	 <p>FCL40WX1+FCL30WX1</p>	 <p>FML18WX1</p>	 <p>FDL27WX1</p>	 <p>FDL18WX1</p>	 <p>M250WX1 (安定器別置・オートリフター付)</p>
 <p>M140WX1 (安定器・オートリフター付)</p>	 <p>K40WX1</p>	 <p>J250WX1 (バンドア付)</p>	 <p>J85WX1 (直付型吊具自在タイプ付)</p>	 <p>K60WX1</p>	 <p>FML13WX1</p>

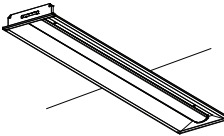
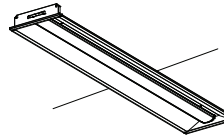
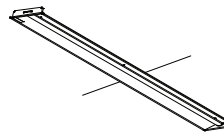
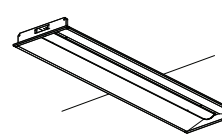

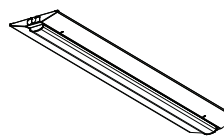
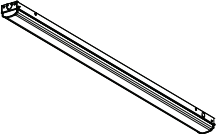
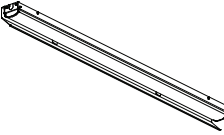
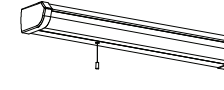
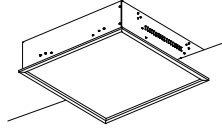
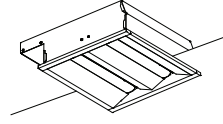

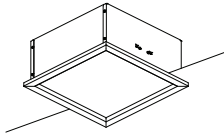
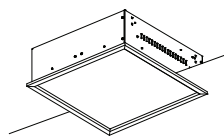
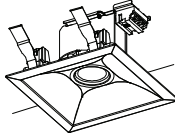
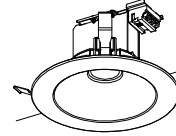
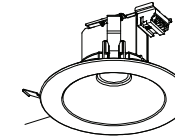
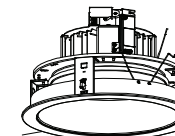
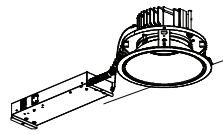
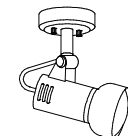
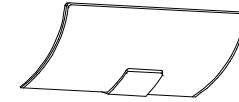
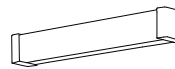


--	--	--	--

<p>Y</p>  <p>40Wx1</p>	<p>Z</p>  <p>M250Wx1</p>	<p>Z'</p>  <p>FLR20Wx2 鋼管ボールH=3500, 中60含む</p>	<p>AA</p>  <p>HID140Wx1</p>	<p>外灯基礎図</p> 	
<p>a</p>  <p>J9Wx1 (電池内蔵型)</p>	<p>b</p>  <p>J13Wx1 (電池内蔵型)</p>	<p>c</p>  <p>J30Wx1 (電池内蔵型)</p>	<p>d</p>  <p>ST1-FBF10-101</p>	<p>e</p>  <p>SH1-FBF10-201</p>	<p>f</p>  <p>SH1-FPF10-201</p>



--	--	--	--

<p>A</p>  <p>MY-B470433/N AHTN</p>	<p>B</p>  <p>MY-B470433/N AHZ</p>	<p>C</p>  <p>MY-B914435/N 2AHTN</p>	<p>D</p>  <p>D401 MY-B420432/N AHTN D402 MY-B440435/N AHTN</p>	<p>E</p>  <p>MY-B420432/N AHTN</p>	<p>F</p>  <p>F402 MY-V440431/N AHTN F402G MY-V440431/N AHTN + GAF52</p>
<p>G</p>  <p>G201 MY-L215430/N AHTN G401 MY-L420430/N AHTN G401S MY-LS420430/N AHTN</p>	<p>H</p>  <p>MY-N420433/N AHTN</p>	<p>I</p>  <p>EL-LFV20051 1HN 13N4</p>	<p>J</p>  <p>EL-SK7512N/5 AHTZ</p>	<p>K</p>  <p>EL-SK4010N/3 AHTZ</p>	<p>L</p>  <p>EL-D14/4(O62NM) AHN</p>
<p>M</p>  <p>EL-SK3002NM/2 AHTZ</p>	<p>N</p>  <p>EL-SK4512N/4 AHTZ</p>	<p>O</p>  <p>EL-D11/3(102NM) AHN</p>	<p>P</p>  <p>EL-D14/4(152NM) AHN</p>	<p>Q</p>  <p>EL-D14/4(102NM) AHN</p>	<p>R</p>  <p>EL-D15020N/7 AHTZ</p>
<p>S</p>  <p>EL-D9013NS/7W AHTZ</p>			<p>V</p>  <p>EL-SE2600C</p>	<p>W</p>  <p>EL-VE1714C</p>	<p>W'</p>  <p>LGB85042 LE1</p>

※品番は全て参考とする

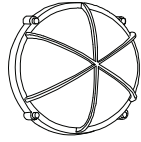
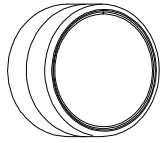
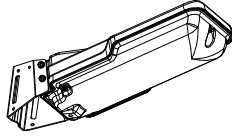
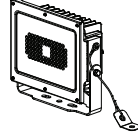
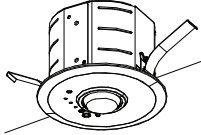
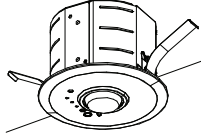
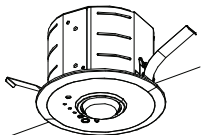
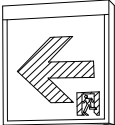

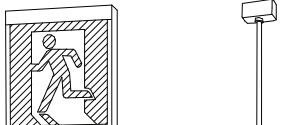


鶴岡市建設部建築課

製図 照査 特記

--	--	--	--

製図	8年 6月 日	工事名	黄金コミュニティ防災センター照明器具LED化工事	図面番号
縮尺	NON	図面名	新設照明姿図1	6

X	Y	Z	Z'	AA	
 EL-VE2606C	 EL-V0507L 1LN	LDTS86N-G-E39A+LE103050HSZ1/2. 4-A2	 EL-M1401 1HN	 EL-S8010N/H AHTN	
a	b	c	d	e	f
 EL-DB11111B	 EL-DB21111B	 EL-DB31111B	 KSH20151 + 表示板 + リニューアルプレート	 KSH20151 + 表示板 + リニューアルプレート	 KSH20151 + 表示板 + 吊具

※品番は全て参考とする

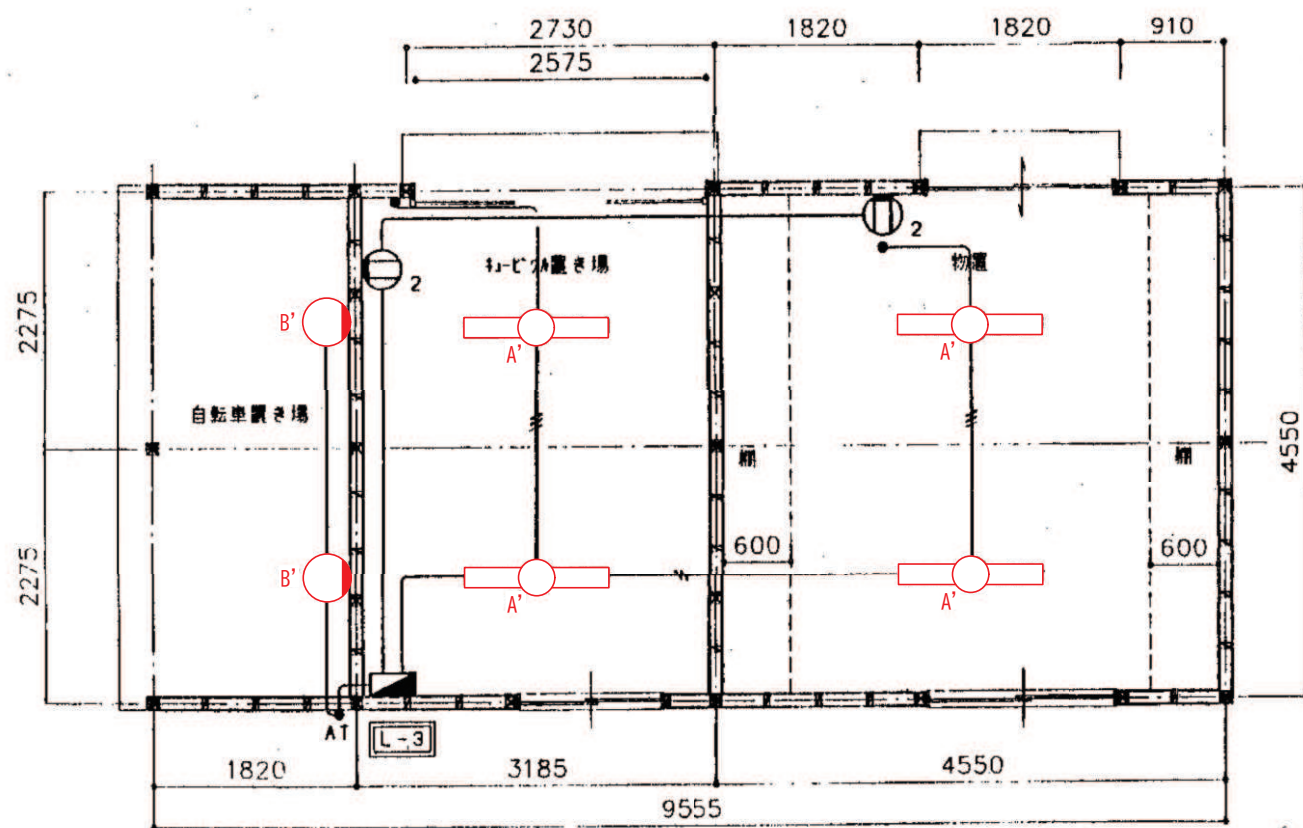


鶴岡市建設部建築課

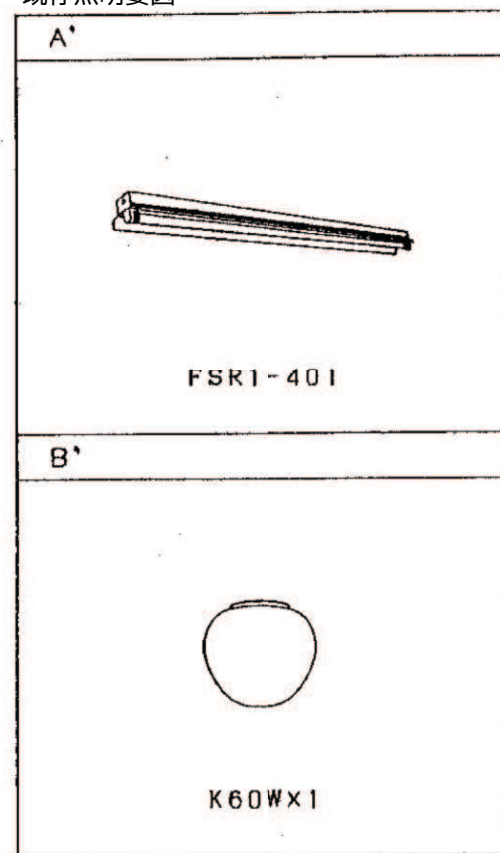
製図 照査 特記

--	--	--	--

製図	8年 6月 日	工事名	黄金コミュニティ防災センター照明器具LED化工事	図面番号
縮尺	NON	図面名	新設照明姿図2	7



既存照明姿図

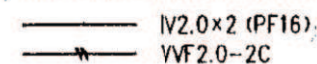


新設照明姿図



※品番は全て参考とする

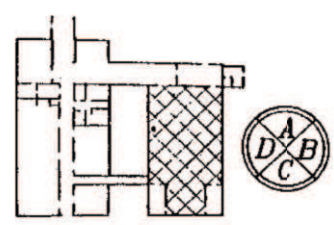
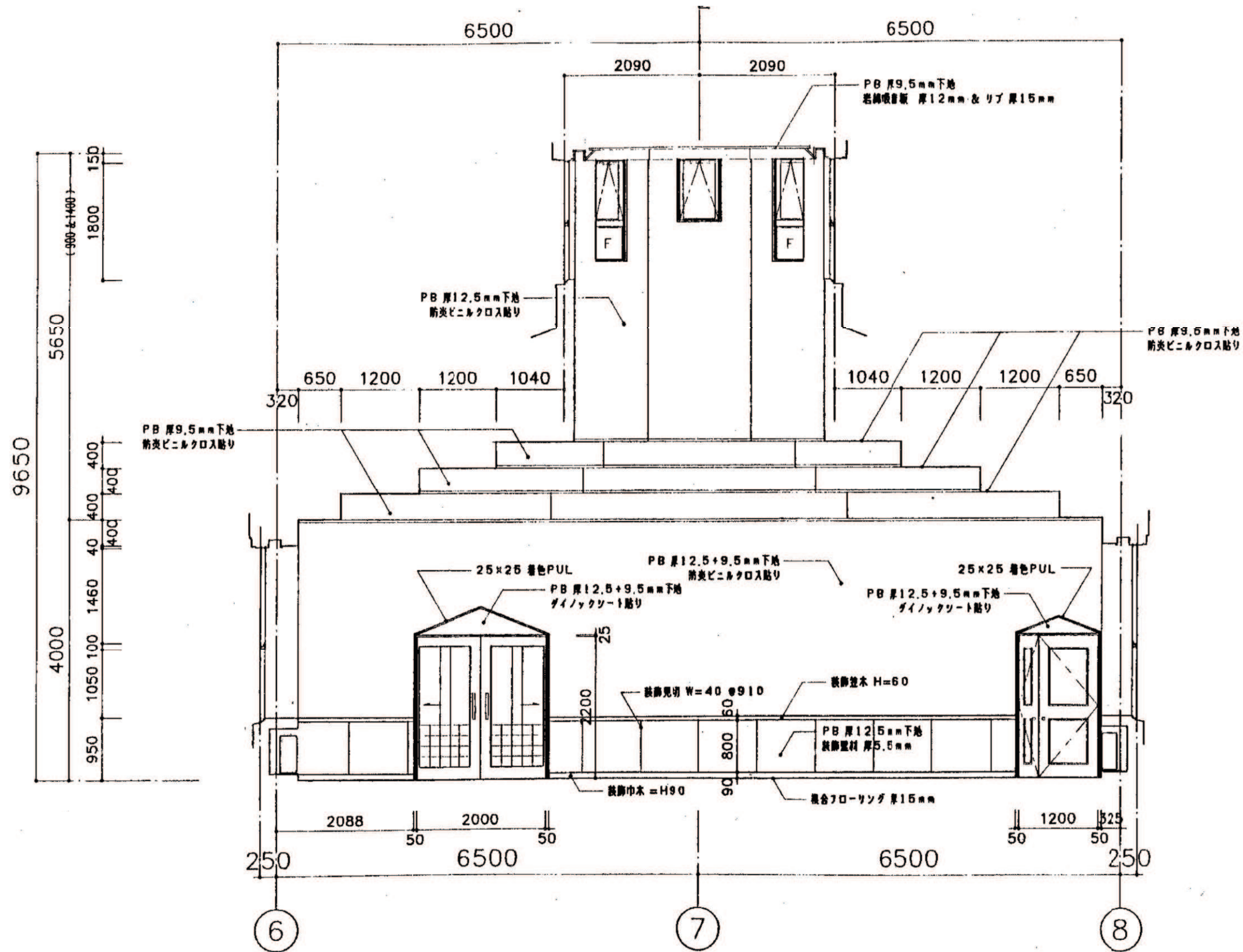
特記なき配管、配線は下記による。



鶴岡市建設部建築課

製図 照査 特記

製図	8年 6月 日	工事名	黄金コミュニティ防災センター照明器具LED化工事	図面番号
縮尺	NON	図面名	外部物置平面図	8



室名	大ホール
天井	PB厚9.5mm下地 若綿吸音板リブ厚15mm
壁	PB厚12.5+9.5mm下地 防炎ビニルクロロス貼り
腰壁	PB厚12.5mm下地 装飾壁材厚5.5mm
巾木	装飾巾木 H=90
床	複合フローリング厚15mm コツパ厚12mm下地

大ホール A