

鶴岡市本庁舎3・5階トイレ洋式化工事

設計図

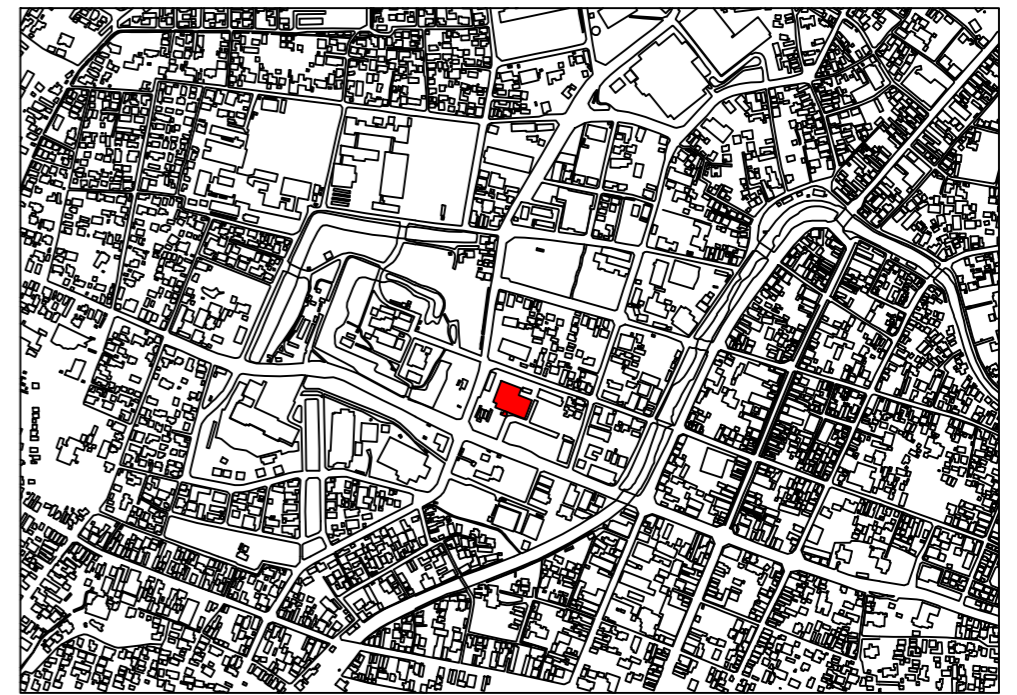
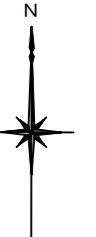
特記仕様書

A. 工事概要

1. 工事名 鶴岡市本庁舎3・5階トイレ洋式化工事
2. 工事場所 鶴岡市馬場町9番25号
3. 工事種目 管工事

B. 工事仕様

1. 共通仕様 特記仕様及び図面に記載されていない事項は、全て国土交通省大臣官房官庁営繕部監修の「公共建築工事標準仕様書建築、機械、電気設備工事編」（最新年度版）及び「公共建築改修工事標準仕様書建築、機械、電気設備工事編」（最新年度版）、同大臣官房官庁営繕部監修の「公共建築工事標準図建築、機械、電気設備工事編」（最新年度版）による。
2. 工事写真 国土交通省大臣官房官庁営繕部監修の営繕工事写真撮影要領（最新年度版）による。
3. 工事概要 鶴岡市本庁舎3階、5階の和式トイレを洋式化し、温水洗浄便座を設置するもの。



案内図



鶴岡市建設部建築課

製図 照査

特記

本工事に使用する材料・機器等はJIS、JAS、その他、市が認める認証を受けた製品とし、規格のないものについてはそれぞれ性能表を提出し承諾を受けること。

製図

8年 6月 日

工事名

鶴岡市本庁舎3・5階トイレ洋式化工事

図面番号

縮尺

NON

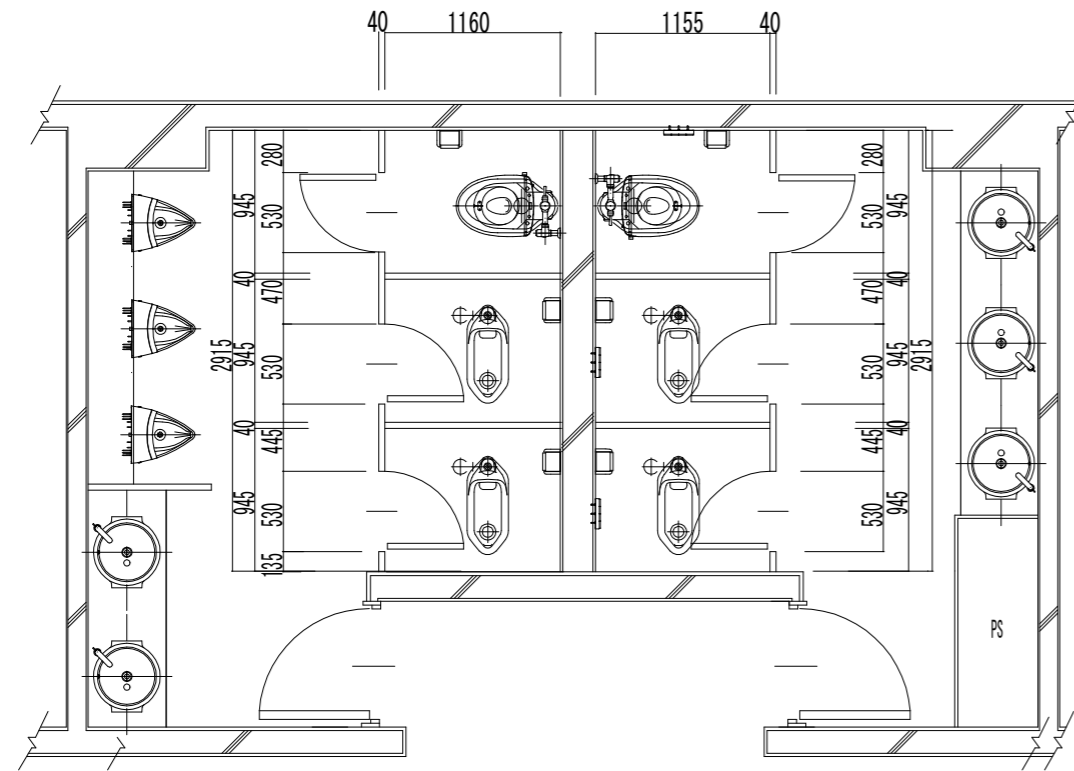
図面名

特記仕様書・案内図

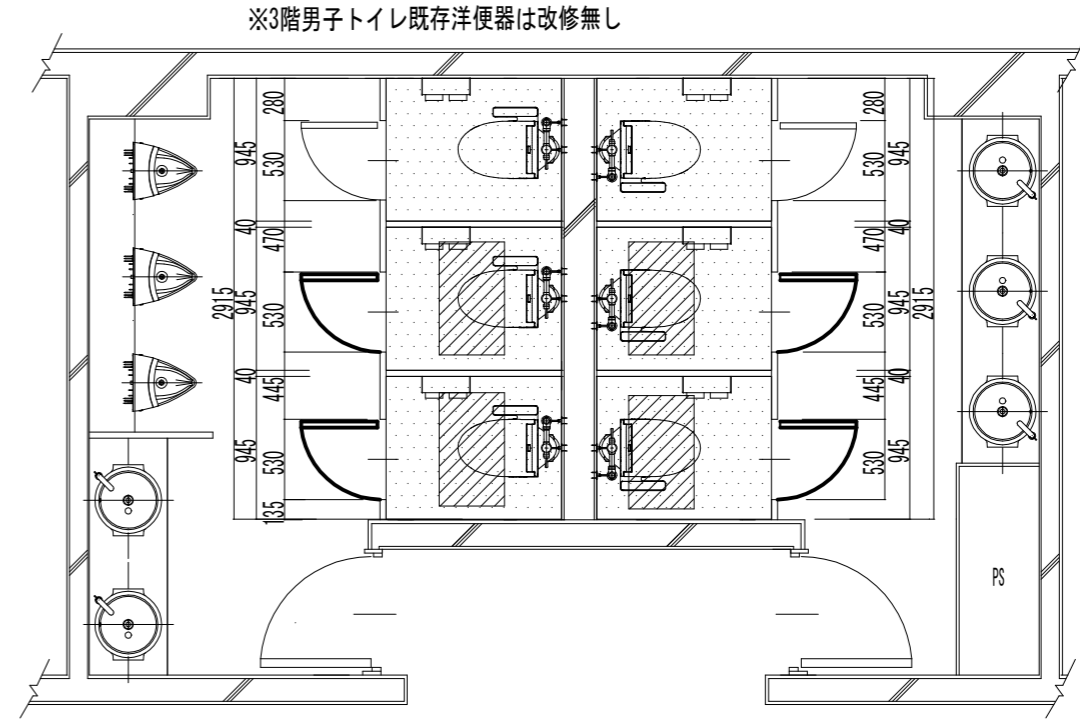


配線は下記による
 EM-EEF 2.0-3C 天井こrogし

配線器具は下記による
 埋込コンセント 2P15A×1 ET付 BOX(MMA-A)金属プレート付
 コンセントケーブル立下りMM1-A、天井引き出しアダプタ



既存トイレ平面図



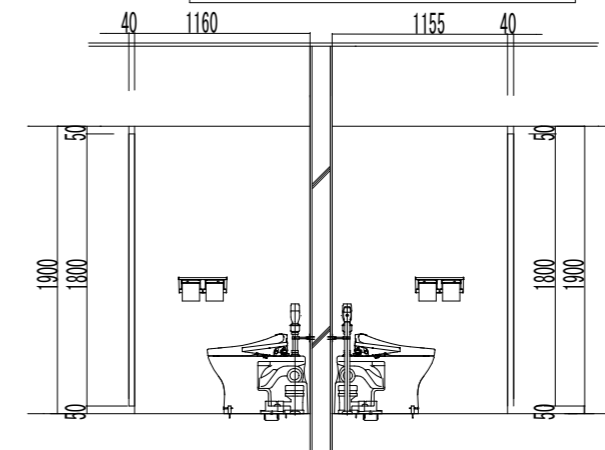
改修トイレ平面図

撤去器具表

番号	器具名称	器具仕様	参考品番	合計	階		
					3階	5階	計
1	和風便器			8	2	2	2
2	普通便座洋風便器			3	1	1	1

機械はつり(コア抜き)数量表

貫通口径 (φ)	コンクリート厚 (mm)	計	3階床		5階床	
			給水管	排水管	給水管	排水管
88φ	200	11	5		6	
125φ	200	11		5		6



トイレ断面図

器具表・数量表

番号	器具名称	器具仕様	参考品番 (TO TO)	合計	階		
					3階	5階	計
1	洋風大便器	パブリックコンパクト便器 (節水形FV 排水心固定) 洗浄便座 欄付2連紙巻器 騒音装置付	CFS494NHNS TCF587 TH343R HP430-7 YH702	11	2	3	3
2	ブース扉開閉方向変更	既存和便器箇所を内開きから外開きに変更		8	2	2	2
	床土間補修	差し筋のうえ補修 0.32m程度/箇所		8	2	2	2
	塩ビシート補修	塩ビシート撤去・復旧 1.1m程度/箇所 t=2.0		11	2	3	3

※仕様は参考品番の物と同等以上とする。