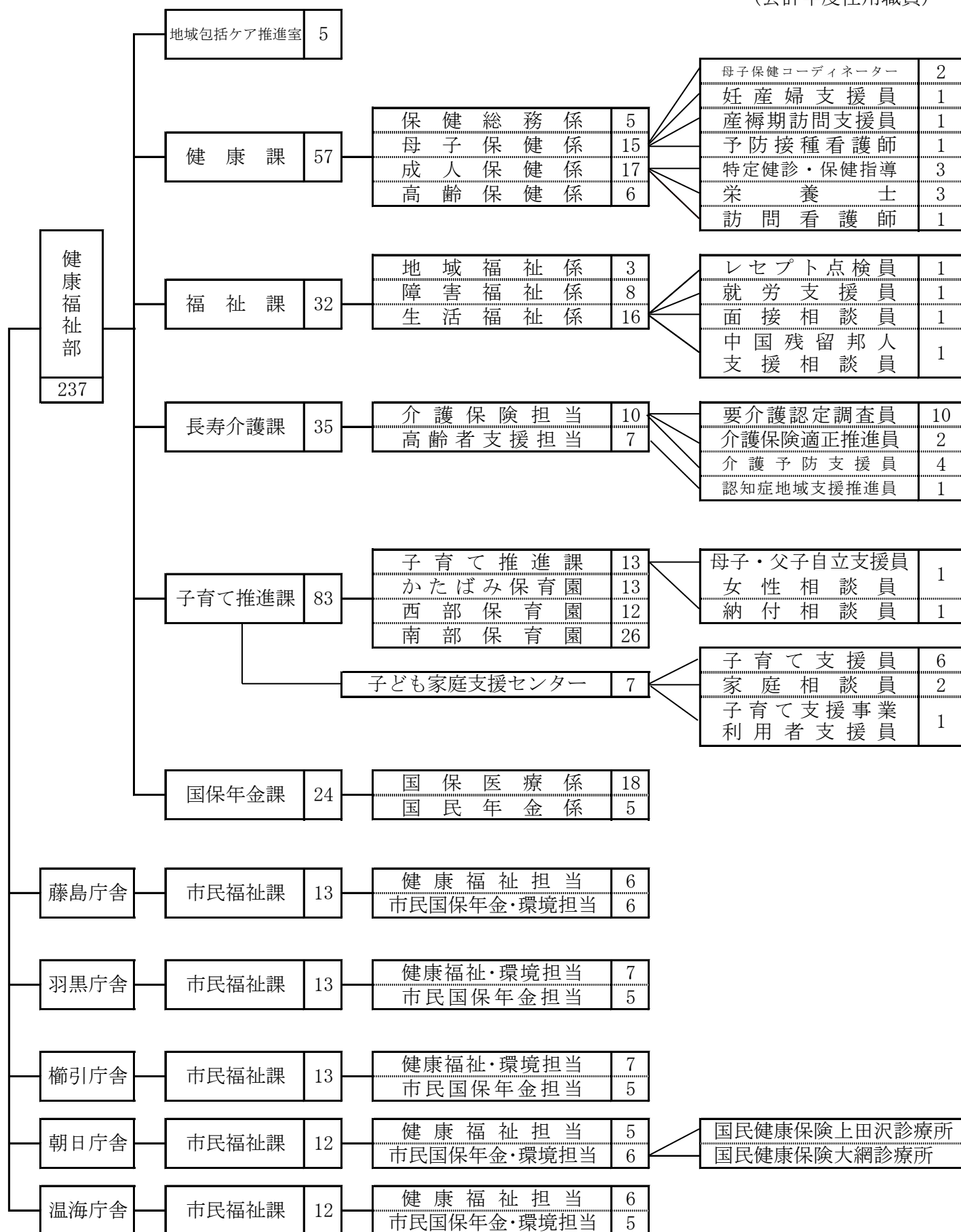


2 健康福祉部の機構と職員数

令和2年4月1日現在

(会計年度任用職員)



※各課職員数には、会計年度任用職員を含んでいます。