

照 査 者		設 計 者	
-------------	--	-------------	--

令和 5 年度

羽黒町荒川地内径150耗水道管路耐震化工事その2

鶴岡市羽黒町荒川地内
鶴岡市上下水道部
令和5年10月1日以降

設 計 概 要	変 更 概 要
<p> ϕ 150HPPE布設 L=99.9m ϕ 100HPPE布設 L=180.0m ϕ 75HPPE布設 L=20.1m ϕ 50VP布設 L=9.8m ϕ 150仕切弁設置 N=2基 ϕ 150×100DIP用不断水T字管設置 N=1基 ϕ 100仕切弁設置 N=6基 ϕ 75仕切弁設置 N=4基 ϕ 25空気弁設置 N=1基 給水管分岐替え N=7件 ϕ 100PPLP布設 L=27.6m ϕ 100SGP撤去 L=25.0m </p>	

本工事費内訳書

工事区分	工種	種別	細別	単位	数量	単価	金額	摘要
本工事費								
	直接工事費			式	1			
		水道管路耐震化工事費		式	1			第 1号明細表
直接工事費								
	運搬費			式	1			第 2号明細表
積上げ計								
(特殊製品費)								
(特殊製品費)/2								
	共通仮設費率分			式	1			

本工事費内訳書

工事区分	工種	種別	細別	単位	数量	単価	金額	摘要
共通仮設費計								
純工事費計								
	現場管理費計			式	1			
工事原価計								
	一般管理費			式	1			
	契約保証費			式	1			金銭の保証
一般管理費計								
工事価格								
	消費税等相当額			式	1			

本工事費内訳書

工事区分	工種	種別	細別	単位	数量	単価	金額	摘要
工事費計								

第 1号明細表		水道管路耐震化工事費		1.0式 当り		明 細 表	
金額 ¥		内容					
名 称 ・ 規 格		単 位	数 量	単 価	金 額	摘 要	
配水管工事費		式	1			第 3号明細表	
既設管接続工事費		式	1			第 4号明細表	
給水管工事費		式	1			第 5号明細表	
添架管工事費		式	1			第 6号明細表	
合 計		式	1				

第 2号明細表		積み上げ運搬費		1.0式 当り		明 細 表	
金額 円		内容					
名 称 ・ 規 格		単 位	数 量	単 価	金 額	摘 要	
建設機械運搬（路面切削機） ホイール式・廃材積込装置付・排対型（3次）・切削幅2.0m 往復（片道距離 L=40km）		式	1			第 1号単価表	
仮設材運搬 L=40Km t=8.5ト 深夜・早朝割増なし		式	1			第 2号単価表	
仮設材積込み・取卸し 積込み取卸し（往復分）		式	1			第 3号単価表	
合 計		式	1				

第 3号明細表		配水管工事費		1.0式 当り		明 細 表	
金額 ¥		内容					
名 称 ・ 規 格		単 位	数 量	単 価	金 額	摘 要	
配水管請負資材費		式	1			第 7号明細表	
配水管労務費		式	1			第 8号明細表	
配水管土木工事費		式	1			第 9号明細表	
配水管路面復旧費		式	1			第 10号明細表	
配水管安全費		式	1			第 11号明細表	
合 計		式	1				

第 4号明細表		既設管接続工事費		1.0式 当り		明 細 表	
金額 ¥		内容					
名 称 ・ 規 格		単 位	数 量	単 価	金 額	摘 要	
既設管接続請負資材費		式	1			第 12号明細表	
既設管接続労務費		式	1			第 13号明細表	
既設管接続土木工事費		式	1			第 14号明細表	
既設管接続路面復旧費		式	1			第 15号明細表	
既設管接続安全費		式	1			第 16号明細表	
合 計		式	1				

第 5号明細表		給水管工事費		1.0式 当り		明 細 表	
金額 ¥		内容					
名 称 ・ 規 格		単 位	数 量	単 価	金 額	摘 要	
給水管請負資材費		式	1			第 17号明細表	
給水管労務費		式	1			第 18号明細表	
給水管土木工事費		式	1			第 19号明細表	
給水管路面復旧費		式	1			第 20号明細表	
給水管安全費		式	1			第 21号明細表	
合 計		式	1				

第 6号明細表		添架管工事費		1.0式 当り		明 細 表	
金額 ¥		内容					
名 称 ・ 規 格		単 位	数 量	単 価	金 額	摘 要	
添架管請負資材費		式	1			第 22号明細表	
添架管労務費		式	1			第 23号明細表	
添架管防護工事費		式	1			第 24号明細表	
添架管仮設工事費		式	1			第 25号明細表	
添架管撤去工事費		式	1			第 26号明細表	
添架管安全費		式	1			第 27号明細表	
合 計		式	1				

第 7号明細表		配水管請負資材費		1.0式 当り		明 細 表	
金額 円		内容					
名 称 ・ 規 格		単 位	数 量	単 価	金 額	摘 要	
配水用ホ [°] リチレン管 150mm×5.0m フ [°] レンエント [°]		本	20				
EFソケット 150mm		個	22				
EFチース [°] (両受型) 150mm×100mm		個	1				
PE用管栓帽 150mm		個	1				
PE挿し口付ソフトシル弁 150mm		個	2				
鶴岡市テ [°] ー [°] 型仕切弁筐 土被り1000用		組	2				
水道管用明示テープ [°] 30mm×20m		m	99.9				
水道管用管明示シート 150mm ダ [°] ブル		m	99.9				
配水用ホ [°] リチレン管 100mm×5.0m フ [°] レンエント [°]		本	31				

第 7号明細表		配水管請負資材費		1.0式 当り		明 細 表	
金額 円		内容					
名 称 ・ 規 格		単 位	数 量	単 価	金 額	摘 要	
EFソケット 100mm		個	30				
EFチース [®] (両受型) 100mm×75mm		個	2				
EFチース [®] (両受型) 100mm×100mm		個	2				
EFSベント [®] (両受型) 100mm×300H		個	2				
EFSベント [®] (両受型) 100mm×450H		個	2				
EFSベント [®] (両受型) 100mm×600H		個	3				
EFSベント [®] (片受型) 100mm×600H		個	3				
フランジ付EFチース [®] (両受型) 100mm×75mm		個	1				
PEメカベンド 100mm×45°		個	4				

第 7号明細表		配水管請負資材費		1.0式 当り		明 細 表	
金額 ¥		内容					
名 称 ・ 規 格		単 位	数 量	単 価	金 額	摘 要	
PEVジョイント 100mm PE×150mm VP		個	2				
PE用管栓帽 100mm		個	2				
VP用管栓帽(離脱防止金具付) 150mm		組	1				
PE挿し口付ソフツシル弁 100mm		個	5				
鶴岡市テーパー型仕切弁筐 土被り1000用		組	5				
エアバッグ式止水工法用エアバッグ 150mm VP用		個	1				
エアバッグ式止水工法用パドル 150mm VP用		個	1				
水道管用明示テープ 30mm×20m		m	170.9				
水道管用管明示シート 150mm ダブル		m	170.9				

第 7号明細表		配水管請負資材費		1.0式 当り		明 細 表	
金額 ¥		内容					
名 称 ・ 規 格		単 位	数 量	単 価	金 額	摘 要	
水道用耐衝撃性ポリ塩化ビニル管 50mm×4m		本	2				
T S エルボ 50mm ×90°		個	3				
VPフランジ片落管 75mm×50mm		組	1				
ソフトシル仕切弁(浅層埋設対応型) 75mm		基	1				
鶴岡市テーパ型仕切弁筐 土被り1200用		組	1				
フランジパッキン 75mm		枚	2				
フランジボルト・ナット M16×75 / 50~200		本	8				
フランジ固定金具 75mm		個	2				
合 計		式	1				

第 8号明細表		配水管労務費		1.0式 当り		明 細 表	
金額 ¥		内容					
名 称 ・ 規 格		単 位	数 量	単 価	金 額	摘 要	
ポリエチレン管(融着接合(EF接合))据付工 150mm		m	99.9			第 4号単価表	
ポリエチレン管切断工 150mm		口	1			第 5号単価表	
ポリエチレン管(融着接合(EF接合))継手工 150mm		箇所	22			第 6号単価表	
ポリエチレン管(融着接合(EF接合))継手工 150mm		口	2			第 7号単価表	
ポリエチレン管(メカニカル継手)継手工 150mm		口	1			第 8号単価表	
鋳鉄製仕切弁設置(機械力・縦型) 150mm		基	2			第 9号単価表	
ねじ式弁筐設置工(底版使用) A・B形3号		箇所	2			第 10号単価表	
管明示テープ工 φ150		m	99.9			第 11号単価表	
管明示シート工		m	99.9			第 12号単価表	

第 8号明細表		配水管労務費		1.0式 当り		明 細 表	
金額 円		内容					
名 称 ・ 規 格		単 位	数 量	単 価	金 額	摘 要	
ポリエチレン管(融着接合(EF接合))据付工 100mm		m	170.9			第 13号単価表	
ポリエチレン管切断工 100mm		口	18			第 14号単価表	
ポリエチレン管(融着接合(EF接合))継手工 100mm		箇所	30			第 15号単価表	
ポリエチレン管(融着接合(EF接合))継手工 100mm		口	27			第 16号単価表	
ポリエチレン管(メカニカル継手)継手工 100mm		口	12			第 17号単価表	
メカニカル継手 150mm		口	3			第 18号単価表	
鋳鉄製仕切弁設置(機械力・縦型) 100mm以下		基	5			第 19号単価表	
ねじ式弁筐設置工 A・B形3号		箇所	5			第 20号単価表	
エア-バック`式止水工法工事費 150mm VP用		式	1				

第 8号明細表		配水管労務費		1.0式 当り		明 細 表	
金額 ¥		内容					
名 称 ・ 規 格		単 位	数 量	単 価	金 額	摘 要	
管明示テープ工 φ100		m	170.9			第 21号単価表	
管明示シート工		m	170.9			第 12号単価表	
硬質塩化ビニル管据付工 50mm		m	6.2			第 22号単価表	
硬質塩化ビニル管切断工 50mm		口	3			第 23号単価表	
硬質塩化ビニル管TS継手工 50mm		口	5			第 24号単価表	
メカニカル継手 50mm		口	1			第 25号単価表	
フランジ継手(7.5K) 75(80)mm		口	2			第 26号単価表	
鋳鉄製仕切弁設置(機械力・縦型) 100mm以下		基	1			第 19号単価表	
ねじ式弁筐設置工 A・B形3号		箇所	1			第 20号単価表	

第 8号明細表

配水管労務費

1.0式 当り

明 細 表

金額 円		内容				
名称・規格		単位	数量	単価	金額	摘要
合計		式	1			

第 9号明細表		配水管土木工事費		1.0式 当り		明 細 表	
金額 ¥		内容					
名 称 ・ 規 格		単 位	数 量	単 価	金 額	摘 要	
舗装版切断 アスファルト舗装版 15cm以下		m	621			第 1号施工P単価表	
舗装版直接掘削・積込(厚10cm以下) バックホウ山積0.28m3(平積0.20m3)		m2	188			第 27号単価表	
発生土運搬費 バックホウ山積0.28m3(平積0.2m3)+DP4t DID区間なし 10.0km以下 As塊・Co塊(無筋)		m3	13			第 28号単価表	
建設廃棄物処理 鶴岡建設(株) アスファルト塊(再資源化处理:解体前)		m3	13				
管路掘削工 バックホウ山積0.28m3(平積0.2m3)		m3	216			第 29号単価表	
発生土運搬費 バックホウ山積0.28m3(平積0.2m3)+DP4t DID区間なし 4.5km以下 土砂		m3	216			第 30号単価表	
管路埋戻(機械埋戻) 丘砂 山積0.28m3(平積0.20m3)+タンパ		m3	132			第 31号単価表	
下層路盤工 施工幅1.8m未満 再生クラッシュラン(RC-40) t=47cm		m2	75			第 32号単価表	
下層路盤工 施工幅1.8m未満 再生クラッシュラン(RC-40) t=15cm		m2	112			第 33号単価表	

第 9号明細表		配水管土木工事費		1.0式 当り		明 細 表	
金額 ¥		内容					
名 称 ・ 規 格		単 位	数 量	単 価	金 額	摘 要	
上層路盤工 施工幅1.8m未満 再生クラッシュラン(RC-40) t=17cm		m2				第 34号単価表	
			75				
上層路盤工 施工幅1.8m未満 再生クラッシュラン(RC-40) t=15cm		m2				第 35号単価表	
			112				
上層路盤工 施工幅1.8m未満 再生クラッシュラン(RC-40) t=10cm		m2				第 36号単価表	
			2				
舗装工 人力施工(車道及び路肩) 再生密粒度アスコン(20F) t=5cm 瀝青材散布無		m2				第 37号単価表	
			75				
舗装工 人力施工(車道及び路肩) 再生密粒度アスコン(13F) t=5cm 瀝青材散布無		m2				第 38号単価表	
			112				
舗装工 人力施工(歩道) 再生密粒度アスコン(13F) t=3cm 瀝青材散布無		m2				第 39号単価表	
			2				
軽量鋼矢板建込工(両側分) 掘削深2.0m以下 バックホウ山積0.28m3(平積0.2m3)		m				第 40号単価表	
			8.1				
軽量鋼矢板建込工(両側分) 掘削深2.5m以下 バックホウ山積0.28m3(平積0.2m3)		m				第 41号単価表	
			20.5				
軽量鋼矢板引抜工(両側分) 掘削深2.0m以下 バックホウ山積0.28m3(平積0.2m3)		m				第 42号単価表	
			8.1				

第 9号明細表		配水管土木工事費		1.0式 当り		明 細 表	
金額 ¥		内容					
名 称 ・ 規 格		単 位	数 量	単 価	金 額	摘 要	
軽量鋼矢板引抜工(両側分) 掘削深2.5m以下 バックホ山積0.28m3(平積0.2m3)		m	20.5			第 43号単価表	
支保材設置・撤去工(軽量+水圧) 手間のみ 1段 2.0m以下		m	8.1			第 44号単価表	
支保材設置・撤去工(軽量+水圧) 手間のみ 2段 3.5m以下		m	20.5			第 45号単価表	
軽量鋼矢板賃料 3日 補助工法：無 1回使用		t	1.6				
軽量鋼矢板賃料 8日 補助工法：無 1回使用		t	5				
支保材賃料 3日供用		式	1			第 46号単価表	
支保材賃料 8日供用		式	1			第 47号単価表	
殻運搬 舗装版破碎 機械積込(小規模土工) DID区間無し 28.5km以下		m3	1			第 2号施工P単価表	
舗装版切断 濁水処理費		m3	1				

第 9号明細表

配水管土木工事費

1.0式 当り

明 細 表

金額 円		内容			
名 称 ・ 規 格	単 位	数 量	単 価	金 額	摘 要
合 計	式	1			

第 10号明細表		配水管路面復旧費		1.0式 当り		明 細 表	
金額 ¥		内容					
名 称 ・ 規 格		単 位	数 量	単 価	金 額	摘 要	
舗装版切断 アスファルト舗装版 15cm以下		m	573			第 1号施工P単価表	
舗装版直接掘削・積込(厚10cm以下) バックホウ積0.28m3(平積0.20m3)		m2	651			第 27号単価表	
発生土運搬費 バックホウ積0.28m3(平積0.2m3)+DP4t DID区間なし 10.0km以下 As塊・Co塊(無筋)		m3	52			第 28号単価表	
建設廃棄物処理 鶴岡建設(株) アスファルト塊(再資源化处理:解体前)		m3	52				
管路掘削工 バックホウ積0.28m3(平積0.2m3)		m3	59			第 29号単価表	
発生土運搬費 バックホウ積0.28m3(平積0.2m3)+DP4t DID区間なし 4.5km以下 土砂		m3	59			第 30号単価表	
不陸整正工 施工幅1.8m未満		m2	180			第 48号単価表	
不陸整正工 施工幅1.8m以上		m2	292			第 49号単価表	
上層路盤工 施工幅1.8m未満 粒度調整碎石M40 t=15cm		m2	204			第 50号単価表	

第 10号明細表		配水管路面復旧費		1.0式 当り		明 細 表	
金額 ¥		内容					
名 称 ・ 規 格		単 位	数 量	単 価	金 額	摘 要	
上層路盤工 施工幅1.8m未満 粒度調整碎石M40 t=12cm		m2	176			第 51号単価表	
上層路盤工 施工幅1.8m未満 再生クワッシュラン(RC-40) t=10cm		m2	2			第 36号単価表	
表層(車道・路肩部) 1層平均厚=50mm 1.4m以上3.0m以下 再生粗粒度アスコン(20) プライムコートPK-3		m2	203			第 3号施工P単価表	
表層(車道・路肩部) 1層平均厚=50mm 1.4m以上3.0m以下 密粒度アスコン[改質ASⅡ型](20F) タックコートPK-4		m2	203			第 4号施工P単価表	
表層(歩道部) 1層平均厚=30mm 1.4m未満(1層当り平均仕上り厚50mm以下) 細粒度アスコン(13) プライムコートPK-3		m2	3			第 5号施工P単価表	
表層(車道・路肩部) 1層平均厚=50mm 1.4m以上3.0m以下 再生密粒度アスコン(13F) プライムコートPK-3		m2	445			第 6号施工P単価表	
切削オーバーレイ工(一層) t=3cm 車道・路肩 7cm以下 タックコート 再生密粒度アスコン(13F)		m2	419			第 52号単価表	
殻運搬(路面切削) DID区間無し 10.5km以下		m3	13			第 7号施工P単価表	
区画線 昼間_溶融式(手動)【手間のみ】 実線_15cm 時間的制約なし		m	257				

第 10号明細表		配水管路面復旧費		1.0式 当り		明 細 表	
金額 ¥		内容					
名 称 ・ 規 格		単 位	数 量	単 価	金 額	摘 要	
区画線 昼間_熔融式(手動)【手間のみ】 破線_15cm 時間的制約なし		m	257				
区画線 昼間_熔融式(手動)【手間のみ】 実線_45cm 時間的制約なし		m	12				
区画線材料費 熔融式(手動) 実線 幅15cm 厚1.5mm 供用区間 アスファルト トラフィックペイント[3種1号ビーズ 15~18白熔融型]		m	257			第 53号単価表	
区画線材料費 熔融式(手動) 破線 幅15cm 厚1.5mm 供用区間 アスファルト トラフィックペイント[3種1号ビーズ 15~18白熔融型]		m	257			第 54号単価表	
区画線材料費 熔融式(手動) 実線 幅45cm 厚1.5mm 供用区間 アスファルト トラフィックペイント[3種1号ビーズ 15~18白熔融型]		m	12			第 55号単価表	
合 計		式	1				

第 11号明細表

配水管安全費

1.0式 当り

明 細 表

金額 円		内容			
名 称 ・ 規 格	単 位	数 量	単 価	金 額	摘 要
交通誘導警備員A	人				
		24			
交通誘導警備員B	人				
		74			
合 計	式				
		1			

第 12号明細表

既設管接続請負資材費

1.0式 当り

明 細 表

金額 ¥	名 称 ・ 規 格	内 容				
		単 位	数 量	単 価	金 額	摘 要
	配水用ホ°ポリエチレン管 100mm×5.0m フ°レーンエント°	本	1			
	EFソケット 100mm	個	1			
	PEメカベンド 100mm×45°	個	2			
	ソフトシル弁付不断水分岐用割T字管（耐震形） DIP用 150mm×100mm PE挿し口付	個	1			
	PE挿し口付ソフトシル弁 100mm	個	1			
	鶴岡市テ°-型仕切弁筐 土被り700用	組	1			
	鶴岡市テ°-型仕切弁筐 土被り1000用	組	1			
	水道管用明示テープ° 30mm×20m	m	3.8			
	水道管用管明示シート 150mm グ°ブル	m	3.8			

第 12号明細表		既設管接続請負資材費		1.0式 当り		明 細 表	
金額 円		内容					
名 称 ・ 規 格		単 位	数 量	単 価	金 額	摘 要	
配水用ホリエチレン管 75mm×5.0m フレソエント		本	1				
EFソケット 75mm		個	1				
PEメカベンド 75mm×45°		個	2				
PEVジョイント 75mm PE×VP		個	1				
PE挿し口付ソフソイル弁 75mm		個	1				
鶴岡市テーパ型仕切弁筐 土被り700用		組	1				
水道管用明示テープ 30mm×20m		m	5.3				
水道管用管明示シート 150mm ダブル		m	5.3				
合 計		式	1				

第 13号明細表		既設管接続労務費		1.0式 当り		明 細 表	
金額 ¥		内容					
名 称 ・ 規 格		単 位	数 量	単 価	金 額	摘 要	
ポリエチレン管(融着接合(EF接合))据付工 100mm		m	3.8			第 13号単価表	
ポリエチレン管切断工 100mm		口	1			第 14号単価表	
ポリエチレン管(融着接合(EF接合))継手工 100mm		箇所	1			第 15号単価表	
ポリエチレン管(メカニカル継手)継手工 100mm		口	4			第 17号単価表	
不断水連絡 φ150×φ100		箇所	1			第 56号単価表	
鋳鉄製仕切弁設置(機械力・縦型) 100mm以下		基	1			第 19号単価表	
ねじ式弁筐設置工 A・B形3号		箇所	2			第 20号単価表	
管明示テープ工 φ100		m	3.8			第 21号単価表	
管明示シート工		m	3.8			第 12号単価表	

第 13号明細表		既設管接続労務費		1.0式 当り		明 細 表	
金額 ¥		内容					
名 称 ・ 規 格		単 位	数 量	単 価	金 額	摘 要	
ポリエチレン管(融着接合(EF接合))据付工 75mm		m	5.3			第 57号単価表	
ポリエチレン管切断工 75mm		口	2			第 58号単価表	
ポリエチレン管(融着接合(EF接合))継手工 75mm		箇所	1			第 59号単価表	
ポリエチレン管(メカニカル継手)継手工 75mm		口	6			第 60号単価表	
鋳鉄製仕切弁設置(機械力・縦型) 100mm以下		基	1			第 19号単価表	
ねじ式弁筐設置工 A・B形3号		箇所	1			第 20号単価表	
管明示テープ工 φ75		m	5.3			第 61号単価表	
管明示シート工		m	5.3			第 12号単価表	
合 計		式	1				

第 14号明細表		既設管接続土木工事費		1.0式 当り		明 細 表	
金額 ¥		内容					
名 称 ・ 規 格		単 位	数 量	単 価	金 額	摘 要	
舗装版切断 アスファルト舗装版 15cm以下		m	19			第 1号施工P単価表	
舗装版直接掘削・積込(厚10cm以下) バックホウ山積0.28m3(平積0.20m3)		m2	7			第 27号単価表	
発生土運搬費 バックホウ山積0.28m3(平積0.2m3)+DP4t DID区間なし 10.0km以下 As塊・Co塊(無筋)		m3	1			第 28号単価表	
建設廃棄物処理 鶴岡建設(株) アスファルト塊(再資源化处理:解体前)		m3	1				
管路掘削工 バックホウ山積0.28m3(平積0.2m3)		m3	9			第 29号単価表	
管路埋戻(機械埋戻) 丘砂 山積0.28m3(平積0.20m3)+タンパ		m3	6			第 31号単価表	
発生土運搬費 バックホウ山積0.28m3(平積0.2m3)+DP4t DID区間なし 4.5km以下 土砂		m3	9			第 30号単価表	
下層路盤工 施工幅1.8m未満 再生クラッシュラン(RC-40) t=47cm		m2	4			第 32号単価表	
下層路盤工 施工幅1.8m未満 再生クラッシュラン(RC-40) t=15cm		m2	3			第 33号単価表	

第 14号明細表		既設管接続土木工事費		1.0式 当り		明 細 表	
金額 ¥		内容					
名 称 ・ 規 格		単 位	数 量	単 価	金 額	摘 要	
上層路盤工 施工幅1.8m未満 再生クラッシュラン(RC-40) t=17cm		m2	4			第 34号単価表	
上層路盤工 施工幅1.8m未満 再生クラッシュラン(RC-40) t=15cm		m2	3			第 35号単価表	
舗装工 人力施工(車道及び路肩) 再生密粒度アスコン(20F) t=5cm 瀝青材散布無		m2	4			第 37号単価表	
舗装工 人力施工(車道及び路肩) 再生密粒度アスコン(13F) t=5cm 瀝青材散布無		m2	3			第 38号単価表	
軽量鋼矢板建込工(両側分) 掘削深2.0m以下 バックホウ山積0.28m3(平積0.2m3)		m	1.3			第 40号単価表	
軽量鋼矢板引抜工(両側分) 掘削深2.0m以下 バックホウ山積0.28m3(平積0.2m3)		m	1.3			第 42号単価表	
支保材設置・撤去工(軽量+水圧) 手間のみ 1段 2.0m以下		m	1.3			第 44号単価表	
軽量鋼矢板賃料 2日 補助工法:無 1回使用		t	0.3				
支保材賃料 2日供用		式	1			第 62号単価表	

第 14号明細表

既設管接続土木工事費

1.0式 当り

明 細 表

金額 円		内容				
名称・規格		単位	数量	単価	金額	摘要
合計		式	1			

第 15号明細表		既設管接続路面復旧費		1.0式 当り		明 細 表	
金額 ¥		内容					
名 称 ・ 規 格		単 位	数 量	単 価	金 額	摘 要	
舗装版切断 アスファルト舗装版 15cm以下		m	11			第 1号施工P単価表	
舗装版直接掘削・積込(厚10cm以下) バックホウ積0.28m3(平積0.20m3)		m2	8			第 27号単価表	
発生土運搬費 バックホウ積0.28m3(平積0.2m3)+DP4t DID区間なし 10.0km以下 As塊・Co塊(無筋)		m3	0.4			第 28号単価表	
建設廃棄物処理 鶴岡建設(株) アスファルト塊(再資源化处理:解体前)		m3	0.4				
管路掘削工 バックホウ積0.28m3(平積0.2m3)		m3	1			第 29号単価表	
発生土運搬費 バックホウ積0.28m3(平積0.2m3)+DP4t DID区間なし 4.5km以下 土砂		m3	1			第 30号単価表	
不陸整正工 施工幅1.8m未満		m2	2			第 48号単価表	
上層路盤工 施工幅1.8m未満 粒度調整碎石M40 t=15cm		m2	6			第 50号単価表	
表層(車道・路肩部) 1層平均厚=50mm 1.4m以上3.0m以下 再生密粒度アスコン(13F) プライムコートPK-3		m2	8			第 6号施工P単価表	

第 15号明細表

既設管接続路面復旧費

1.0式 当り

明 細 表

金額 円		内容				
名 称 ・ 規 格		単 位	数 量	単 価	金 額	摘 要
合 計		式	1			

第 16号明細表

既設管接続安全費

1.0式 当り

明 細 表

金額 円		内容			
名 称 ・ 規 格	単 位	数 量	単 価	金 額	摘 要
交通誘導警備員A	人				
		3			
交通誘導警備員B	人				
		7			
合 計	式				
		1			

第 17号明細表

給水管請負資材費

1.0式 当り

明 細 表

金額 ¥	内容					
		名 称 ・ 規 格	単 位	数 量	単 価	金 額
	水道用ホリエチレン管 20mm 0.269kg/m					
		m	5.3			
	水道用ホリエチレン管 25mm 0.423kg/m					
		m	39			
	水道用ホリエチレン管 30mm 0.595kg/m					
		m	11.7			
	EFサドル分水栓 100mm×20mm					
		個	1			
	EFサドル分水栓 100mm×25mm					
		個	3			
	EFサドル分水栓 150mm×30mm					
		個	3			
	PP用メータコニオン（耐震型） 20mm×20mm					
		個	1			
	PP用メータコニオン（耐震型） 25mm×25mm					
		個	3			
	PP用メータコニオン（耐震型） 30mm×30mm					
		個	2			

第 17号明細表		給水管請負資材費		1.0式 当り		明 細 表	
金額 円		内容					
名 称 ・ 規 格		単 位	数 量	単 価	金 額	摘 要	
SKX(伸縮可とう離脱防止継手) PP×VP用ソケット 30mm ショートタイプ		個	1				
逆止弁付止水栓 (耐震型) 20mm×13mm(1次、2次側接続用メーターユニオン(耐震型)含む)		個	1				
逆止弁付止水栓 (耐震型) 25mm×20mm(1次、2次側接続用メーターユニオン(耐震型)含む)		個	2				
P P用ボール式止水栓 (耐震型) 25mm(1次、2次側接続用メーターユニオン(耐震型)含む)		個	1				
P P用ボール式止水栓 (耐震型) 30mm(1次、2次側接続用メーターユニオン(耐震型)含む)		個	2				
伸縮式止水栓筐(止水栓径25mm以下) 75mm H550mm～800mm		個	1				
伸縮式止水栓筐(止水栓径50mm以下) 75mm H550mm～800mm、インクリザ等含む		個	2				
メータボックス 20タイプ		個	3				
配水用ポリエチレン管 75mm×5.0m フレキシブル		本	3				

第 17号明細表

給水管請負資材費

1.0式 当り

明 細 表

金額 ¥	内 容						
		名 称 ・ 規 格	単 位	数 量	単 価	金 額	摘 要
	EFソケット						
	75mm	個	2				
	EFへんつ (両受型)						
	75mm×90°	個	1				
	EFへんつ (両受型)						
	75mm×45°	個	2				
	EFSへんつ (両受型)						
	75mm×300H	個	1				
	PEメカフランジ						
	75mm	個	1				
	PEジョイント						
	75mm PE×PE	個	1				
	フランジパッキン						
	75mm	枚	1				
	フランジボルト・ナット						
	M16×75 / 50~200	本	4				
	PE挿し口付ソケット弁						
	75mm	個	1				

第 17号明細表

給水管請負資材費

1.0式 当り

明 細 表

金額 ¥	名 称 ・ 規 格	内容				
		単 位	数 量	単 価	金 額	摘 要
	鶴岡市テーパ型仕切弁筐 土被り700用	組	1			
	水道管用明示テープ 30mm×20m	m	14.8			
	水道管用管明示シート 150mm ダブル	m	14.8			
	合 計	式	1			

第 18号明細表		給水管労務費		1.0式 当り		明 細 表	
金額 ￥		内容					
名 称 ・ 規 格		単 位	数 量	単 価	金 額	摘 要	
ポリエチレン管据付工 20mm		m	5.3			第 63号単価表	
ポリエチレン管据付工 25mm		m	39			第 64号単価表	
ポリエチレン管据付工 30mm		m	11.7			第 65号単価表	
サドル分水栓建込み ポリエチレン管 100mm×20mm		箇所	1			第 66号単価表	
サドル分水栓建込み ポリエチレン管 100mm×25mm		箇所	3			第 67号単価表	
サドル分水栓建込み ポリエチレン管 150mm×30mm		箇所	3			第 68号単価表	
止水栓取付け PP用 25mm		箇所	1			第 69号単価表	
止水栓取付け PP用 30mm		箇所	2			第 70号単価表	
量水器取付け 13mm ねじ込み接合		箇所	1			第 71号単価表	

第 18号明細表		給水管労務費		1.0式 当り		明 細 表	
金額 ¥		内容					
名 称 ・ 規 格		単 位	数 量	単 価	金 額	摘 要	
量水器取付け 20mm ねじ込み接合		箇所				第 72号単価表	
			2				
ポリエチレン管継手工 20mm		口				第 73号単価表	
			2				
ポリエチレン管継手工 25mm		口				第 74号単価表	
			7				
ポリエチレン管継手工 30mm		口				第 75号単価表	
			8				
ポリエチレン管(融着接合(EF接合))据付工 75mm		m				第 57号単価表	
			14.8				
ポリエチレン管(融着接合(EF接合))継手工 75mm		箇所				第 59号単価表	
			5				
ポリエチレン管(融着接合(EF接合))継手工 75mm		口				第 76号単価表	
			2				
ポリエチレン管(メカニカル継手)継手工 75mm		口				第 60号単価表	
			8				
フランジ継手(7.5K) 75(80)mm		口				第 26号単価表	
			3				

第 18号明細表

給水管労務費

1.0式 当り

明 細 表

金額 円		内容			
名 称 ・ 規 格	単 位	数 量	単 価	金 額	摘 要
鋳鉄製仕切弁設置(機械力・縦型) 100mm以下	基				第 19号単価表
		1			
ねじ式弁筐設置工 A・B形3号	箇所				第 20号単価表
		1			
合 計	式				
		1			

第 19号明細表		給水管土木工事費		1.0式 当り		明 細 表	
金額 ¥		内容					
名 称 ・ 規 格		単 位	数 量	単 価	金 額	摘 要	
舗装版切断 アスファルト舗装版 15cm以下		m	102			第 1号施工P単価表	
舗装版切断 コンクリート舗装版 15cm以下		m	3			第 8号施工P単価表	
舗装版直接掘削・積込(厚10cm以下) バックホウ山積0.28m3(平積0.20m3)		m2	34			第 27号単価表	
舗装版破碎 コンクリート舗装版 障害等無し 騒音振動対策不要 積込作業有り 15cm以下		m2	1			第 9号施工P単価表	
発生土運搬費 バックホウ山積0.28m3(平積0.2m3)+DP4t DID区間なし 10.0km以下 As塊・Co塊(無筋)		m3	13			第 28号単価表	
建設廃棄物処理 鶴岡建設(株) アスファルト塊(再資源化处理:解体前)		m3	12				
建設廃棄物処理 鶴岡建設(株) コンクリート塊 無筋(再資源化处理:解体前)		m3	1				
管路掘削工 バックホウ山積0.28m3(平積0.2m3)		m3	36			第 29号単価表	
発生土運搬費 バックホウ山積0.28m3(平積0.2m3)+DP4t DID区間なし 4.5km以下 土砂		m3	34			第 30号単価表	

第 19号明細表		給水管土木工事費		1.0式 当り		明 細 表	
金額 ¥		内容					
名 称 ・ 規 格		単 位	数 量	単 価	金 額	摘 要	
管路埋戻(機械埋戻) 丘砂 山積0.28m3(平積0.20m3)+タンパ°		m3	24			第 31号単価表	
管路埋戻(機械埋戻) バックホウ山積0.28m3(平積0.20m3)+タンパ°		m3	2			第 77号単価表	
下層路盤工 施工幅1.8m未満 再生クラッシュラン(RC-40) t=47cm		m2	2			第 32号単価表	
下層路盤工 施工幅1.8m未満 再生クラッシュラン(RC-40) t=15cm		m2	17			第 33号単価表	
上層路盤工 施工幅1.8m未満 再生クラッシュラン(RC-40) t=10cm		m2	11			第 36号単価表	
路盤工 施工幅1.8m未満 再生クラッシュラン(RC-40) t=10cm		m2	4			第 78号単価表	
上層路盤工 施工幅1.8m未満 再生クラッシュラン(RC-40) t=15cm		m2	13			第 35号単価表	
上層路盤工 施工幅1.8m未満 粒度調整砕石M40 t=12cm		m2	7			第 51号単価表	
上層路盤工 施工幅1.8m未満 再生クラッシュラン(RC-40) t=25cm		m2	6			第 79号単価表	

第 19号明細表		給水管土木工事費		1.0式 当り		明 細 表	
金額 ¥		内容					
名 称 ・ 規 格		単 位	数 量	単 価	金 額	摘 要	
表層(車道・路肩部) 1層平均厚=50mm 1.4m以上3.0m以下 再生粗粒度アスコン(20) フライムコートPK-3		m2	7			第 3号施工P単価表	
表層(車道・路肩部) 1層平均厚=50mm 1.4m以上3.0m以下 密粒度アスコン[改質ASⅡ型](20F) タックコートPK-4		m2	7			第 4号施工P単価表	
舗装工 人力施工(歩道) 再生密粒度アスコン(13F) t=3cm 瀝青材散布無		m2	14			第 80号単価表	
舗装工 人力施工(車道及び路肩) 再生密粒度アスコン(13F) t=5cm 瀝青材散布無		m2	13			第 38号単価表	
舗装工 人力施工(車道及び路肩) 再生密粒度アスコン(20) t=5cm 瀝青材散布無		m2	1			第 81号単価表	
インターロッキングブロック工(撤去) 1工事100m2未満 再利用目的		m2	6			第 82号単価表	
インターロッキングブロック工(再設置) 1工事100m2未満 夜間ではない 直線配置,ブロック厚6cm		m2	6			第 83号単価表	
管路埋戻(機械埋戻) 丘砂 山積0.28m3(平積0.20m3)+タンパ		m3	0.2			第 31号単価表	
掘削 土砂 現場制約あり		m3	1			第 10号施工P単価表	

第 19号明細表		給水管土木工事費		1.0式 当り		明 細 表	
金額 ¥		内容					
名 称 ・ 規 格		単 位	数 量	単 価	金 額	摘 要	
コンクリート 無筋・鉄筋構造物 人力打設 一般養生 現場内小運搬有り 18-8-40(高炉) 小型割増無		m3	0.1			第 11号施工P単価表	
埋戻し 現場制約あり 土砂 締固め有り		m3	1			第 12号施工P単価表	
軽量鋼矢板建込工(両側分) 掘削深2.5m以下 バックホウ山積0.28m3(平積0.2m3)		m	2.3			第 41号単価表	
軽量鋼矢板引抜工(両側分) 掘削深2.5m以下 バックホウ山積0.28m3(平積0.2m3)		m	2.3			第 43号単価表	
支保材設置・撤去工(軽量+水圧) 手間のみ 2段 3.5m以下		m	2.3			第 45号単価表	
軽量鋼矢板賃料 2日 補助工法：無 1回使用		t	1.6				
支保材賃料 2日供用		式	1			第 84号単価表	
合 計		式	1				

第 20号明細表		給水管路面復旧費		1.0式 当り		明 細 表	
金額 ¥		内容					
名 称 ・ 規 格		単 位	数 量	単 価	金 額	摘 要	
舗装版切断 アスファルト舗装版 15cm以下		m	76			第 1号施工P単価表	
舗装版直接掘削・積込(厚10cm以下) バックホウ山積0.28m3(平積0.20m3)		m2	54			第 27号単価表	
発生土運搬費 バックホウ山積0.28m3(平積0.2m3)+DP4t DID区間なし 10.0km以下 As塊・Co塊(無筋)		m3	3			第 28号単価表	
建設廃棄物処理 鶴岡建設(株) アスファルト塊(再資源化处理:解体前)		m3	3				
管路掘削工 バックホウ山積0.28m3(平積0.2m3)		m3	5			第 29号単価表	
発生土運搬費 バックホウ山積0.28m3(平積0.2m3)+DP4t DID区間なし 4.5km以下 土砂		m3	5			第 30号単価表	
不陸整正工 施工幅1.8m未満		m2	16			第 48号単価表	
上層路盤工 施工幅1.8m未満 再生クラッシュラン(RC-40) t=10cm		m2	13			第 36号単価表	
上層路盤工 施工幅1.8m未満 粒度調整碎石M40 t=15cm		m2	25			第 50号単価表	

第 20号明細表

給水管路面復旧費

1.0式 当り

明 細 表

金額 ¥		内容				
名 称 ・ 規 格		単 位	数 量	単 価	金 額	摘 要
表層(歩道部) 1層平均厚=30mm 1.4m未満(1層当り平均仕上り厚50mm以下) 細粒度アスコン(13) プライムコートPK-3		m2	7			第 5号施工P単価表
表層(歩道部) 1層平均厚=50mm 1.4m未満(1層当り平均仕上り厚50mm以下) 細粒度アスコン(13) プライムコートPK-3		m2	10			第 13号施工P単価表
表層(車道・路肩部) 1層平均厚=50mm 1.4m以上3.0m以下 再生密粒度アスコン(13F) プライムコートPK-3		m2	34			第 6号施工P単価表
合 計		式	1			

第 21号明細表

給水管安全費

1.0式 当り

明 細 表

金額 円		内容			
名 称 ・ 規 格	単 位	数 量	単 価	金 額	摘 要
交通誘導警備員A	人				
		2			
交通誘導警備員B	人				
		12			
合 計	式				
		1			

第 22号明細表

添架管請負資材費

1.0式 当り

明 細 表

金額 ¥	内容					
	名称・規格	単位	数量	単価	金額	摘要
	PPLP No.1 100A×3,000L 空気弁分岐付き 管端GXメカサシ	本	1			
	PPLP No.2、3、4、7、8 100A×3,000L	本	5			
	PPLP No.5、6 100A×2,000L	本	2			
	PPLP No.9 100A×2,560L	本	1			
	PPLP No.10 管端GXメカサシ 100A×3,000L	本	1			
	空気弁 SUS304 MAV-N25 F127ランジ [®] 接合材含む	基	1			
	ベローズ形伸縮管 SUS304 100A×450Lタイロッド付 TRA-25	基	1			
	保温カバー 伸縮継手用 C20M-N FRP製	組	1			
	溶接部カバー 伸縮継手用 C20Y FRP製	組	8			

第 22号明細表

添架管請負資材費

1.0式 当り

明 細 表

金額 ¥	内容					
	名 称 ・ 規 格	単 位	数 量	単 価	金 額	摘 要
	伸縮可とう管 100mm h=200 U×U GX形	組	1			
	伸縮可とう管 100mm h=200 U×S GX形	組	1			
	支持ハンダ SUS304 100A保温用	組	8			
	可動型サドル SUS304 100A保温用	組	8			
	配水用ポリエチレン管 100mm×5.0m フレーシメント	本	1			
	EFソケット 100mm	個	1			
	EFハンダ(両受型) 100mm×45°	個	1			
	EFハンダ(両受型) 100mm×90°	個	2			
	GX形G-Linkセット 100mm ゴム輪、ボルト・ナット含む	個	3			

第 22号明細表

添架管請負資材費

1.0式 当り

明 細 表

金額 ¥	名 称 ・ 規 格	内 容				
		単 位	数 量	単 価	金 額	摘 要
	DK用PE異種管継手 100mm	個	2			
	GX形両受曲管 100mm×45°	個	1			
	フランジ付EFチース(両受型) 100mm×75mm	個	1			
	水道管用明示テープ 30mm×20m	m	5.3			
	水道管用管明示シート 150mm ダブル	m	5.5			
	水道用耐衝撃性ホポリ塩化ビニル管 50mm×4m	本	1			
	T S エルボ 50mm ×90°	個	2			
	T S エルボ 50mm ×45°	個	2			
	VPカフランジ片落管 75mm×50mm	組	1			

第 22号明細表

添架管請負資材費

1.0式 当り

明 細 表

金額 円		内容				
名 称 ・ 規 格		単 位	数 量	単 価	金 額	摘 要
ソフトシル仕切弁(浅層埋設対応型) 75mm		基	1			
鶴岡市テーパ-型仕切弁筐 土被り1200用		組	1			
フランジパッキン 75mm		枚	2			
フランジボルト・ナット M16×75 / 50~200		本	8			
フランジ固定金具 75mm		個	2			
合 計		式	1			

第 23号明細表

添架管労務費

1.0式 当り

明 細 表

金額 ¥	名 称 ・ 規 格	内容				
		単 位	数 量	単 価	金 額	摘 要
	荷卸工	式	1			
	添架管架設工 100A	m	27.6			
	ステンレス鋼管溶接工 100A×4.0t	箇所	10			
	空気弁設置工 φ25	箇所	1			
	伸縮管設置工 100A	箇所	1			
	保温カバー設置工 伸縮継手部 100A	箇所	1			
	溶接部カバー設置工 継手部 100A	箇所	8			
	伸縮可とう管設置工 100mm S・U×S・U	箇所	2			
	Uバンドナット設置工	箇所	8			

第 23号明細表		添架管労務費		1.0式 当り		明 細 表	
金額 円		内容					
名 称 ・ 規 格		単 位	数 量	単 価	金 額	摘 要	
既設管切断工 100A 添架部		箇所					
			5				
既設管分別工 100A 添架部		m					
			25				
既設管吊上撤去工 100A 添架部		m					
			25				
X線検査工		日					
			2				
ポリエチレン管(融着接合(EF接合))据付工 100mm		m				第 13号単価表	
			5.3				
鋳鉄管布設工・吊込み据付(機械力) 100mm		m				第 85号単価表	
			0.2				
ポリエチレン管切断工 100mm		口				第 14号単価表	
			3				
ポリエチレン管(融着接合(EF接合))継手工 100mm		箇所				第 15号単価表	
			1				
ポリエチレン管(融着接合(EF接合))継手工 100mm		口				第 16号単価表	
			8				

第 23号明細表		添架管労務費		1.0式 当り		明 細 表	
金額 ¥		内容					
名 称 ・ 規 格		単 位	数 量	単 価	金 額	摘 要	
GX形継手接合 G-Link100mm		口	3			第 86号単価表	
管明示テープ工 φ100		m	5.3			第 21号単価表	
管明示シート工		m	5.5			第 12号単価表	
硬質塩化ビニル管据付工 50mm		m	3.6			第 22号単価表	
硬質塩化ビニル管切断工 50mm		口	3			第 23号単価表	
硬質塩化ビニル管TS継手工 50mm		口	7			第 24号単価表	
メカニカル継手 50mm		口	1			第 25号単価表	
フランジ継手(7.5K) 75(80)mm		口	2			第 26号単価表	
鋳鉄製仕切弁設置(機械力・縦型) 100mm以下		基	1			第 19号単価表	

第 23号明細表

添架管労務費

1.0式 当り

明 細 表

金額 円		内容			
名 称 ・ 規 格	単 位	数 量	単 価	金 額	摘 要
ねじ式弁筐設置工 A・B形3号	箇所				第 20号単価表
		1			
合 計	式				
		1			

第 24号明細表

添架管防護工事費

1.0式 当り

明 細 表

金額 円		内容				
名 称 ・ 規 格		単 位	数 量	単 価	金 額	摘 要
基礎碎石 7.5cmを超え12.5cm以下 再生クラッシュランRC40-0		m2	1			第 14号施工P単価表
型枠 一般型枠 鉄筋・無筋構造物		m2	1			第 15号施工P単価表
目地板 瀝青質目地板(t=10mm) 30m2未満		m2	0.4			第 16号施工P単価表
コンクリート 無筋・鉄筋構造物 人力打設 一般養生 現場内小運搬有り 18-8-40(高炉) 小型割増無		m3	0.2			第 17号施工P単価表
合 計		式	1			

第 25号明細表

添架管仮設工事費

1.0式 当り

明 細 表

金額 円		内容				
名 称 ・ 規 格		単 位	数 量	単 価	金 額	摘 要
吊り足場工 1.5≦H 0.5か月供用 足場工		m2	100.3			第 87号単価表
シート張防護工 (朝顔部) 1.5≦H 0.5か月供用 足場板+防災シート		m2	100.3			第 88号単価表
床面シート張防護工 1.5≦H 0.5か月供用 足場板+防災シート		m2	100.3			第 89号単価表
片側朝顔 1.5≦H 0.5か月供用		m2	100.3			第 90号単価表
合 計		式	1			

第 26号明細表		添架管撤去工事費		1.0式 当り		明 細 表	
金額 ¥		内容					
名 称 ・ 規 格		単 位	数 量	単 価	金 額	摘 要	
撤去管(硬質塩化ビニル管)吊上げ積込み 100mm		m	2			第 91号単価表	
撤去管切断工 小口径鋼管 100mm		口	5			第 92号単価表	
硬質塩化ビニル管(撤去管)切断工 100mm		口	2			第 93号単価表	
現場発生品・支給品運搬 トラック[クレーン装置付]ベーストラック2t級、吊能力2.9t DID区間無し 14.0km以下		t	0.4			第 18号施工P単価表	
空気弁撤去 (人力施工) 13~25mm		基	1			第 94号単価表	
空気弁座 (人孔ふた) 撤去 (人力施工) 25mm		基	1			第 95号単価表	
鋳鉄製仕切弁撤去(機械力・縦型) 100mm以下		基	1			第 96号単価表	
ねじ式弁筐撤去工 A・B形3号		箇所	1			第 97号単価表	
合 計		式	1				

第 27号明細表

添架管安全費

1.0式 当り

明 細 表

金額 円		内容			
名 称 ・ 規 格	単 位	数 量	単 価	金 額	摘 要
交通誘導警備員B	人				
		32			
合 計	式				
		1			

令和5年度

羽黒町荒川地内径 150 耗水道管路耐震化工事その 2

一 般 仕 様 書

鶴岡市上下水道部 水道課

1. 仕様書の適用

本工事の施工にあたっては、「日本水道協会制定水道工事標準仕様書-土木工事編-（最新版）」、及び「山形県県土整備部制定共通仕様書（最新版）」に基づき実施しなければならない。

なお、工事期間中において、仕様書の一部改訂がなされた場合は改訂内容についても適用するものとする。

2. 共通仕様書に対する特記事項

共通仕様書に対する特記仕様事項は次のとおりとする。

第1編 共通編

第1章 総 則

1 - 1. 工事種別

工事種別は水道施設工事とする。

1 - 2. 監理技術者の専任義務の緩和に係る取り扱い

1. 本工事において、建設業法第26条3項ただし書の規定の適用を受ける監理技術者（以下、「特例監理技術者」という。）の配置を行う場合は、「鶴岡市発注工事における監理技術者及び監理技術者を補佐する者の取扱いについて」によるものとする。

2. 特例監理技術者及び監理技術者補佐の配置を行う場合又は配置を要さなくなった場合は、適切にコリンズ（CORINS）への登録を行うこと。

1 - 3. 提出書類

受注者は、建設工事請負契約約款第3条に規定する工程表を所定の様式に基づき作成し、監督職員を経由して発注者に提出しなければならない。

なお、下請計画（変更）報告書が提出されずに下請負業者が施工している場合は、工事の一時中止を命じる場合もある。

1 - 4. 施工計画

事前に現地調査、試験掘削（以下「試掘」という。）（P9、2-4.4参照）等を行い、設計図書と差異があった場合は工事打合簿に計画図（平面図・断面図・配管詳細図）を添付し、監督職員に提出し承諾を得ること。

なお、施工中に疑義が生じた場合はすみやかに監督職員に連絡し指示をあおぐこと。

1-5. 排出ガス対策型の建設機械

当該工事を施工するにあたり、排出ガス対策型の建設機械を使用するものとする。

なお、排出ガス対策型建設機械の使用が出来ない場合は、その理由を書面により監督職員に提出し承諾を得ること。

なお、対策型を使用しない場合は変更の対象とする。

また、工事写真により使用機械を判定するため、現場との整合が図れるように記録すること。

1-6. 揚重作業機械

揚重作業機械については、クレーン車又はクレーン機能付バックホーを標準とする。

やむを得ず、その他の機械を使用する場合は、書面により監督職員の承諾を得ること。

1-7. 沿線住民への周知

工事着工前に施工箇所を示した住宅地図を添付した「工事のお知らせ」を作成し、監督職員の承諾を得てから地元の町内会長、沿線住民等の関係各所に配布すること。

また、全面通行止めで施工を行う際には、前もって予告看板等を設置し周知を図るとともに、関係機関（幼稚園、保育園等）に通知すること。

1-8. 地下埋設物

すべての埋設物（下水道、電力、NTT、ガス及び情報管路等その他必要と思われる埋設物）について管理者に埋設状況の確認を行い、必要に応じて管理者との立会いを実施し、確認書の写しを監督職員に提出すること。

なお、NTTに関しては必ず管理者の立会いを求めること。

また、試掘が必要な場合は事前に監督職員と協議しなければならない。（P9、2-4.4 参照）

1-9. 建設副産物関係

1. 本工事により発生する特定建設資材廃棄物（コンクリート塊、アスファルト塊、建設発生木材）は、再資源化施設に搬出するものとする。特に、下記に示す特定建設資材廃棄物の搬出先はそれぞれの条件を満たすものとする。

【コンクリート塊】

規格品の再生クラッシャーラン（RC-40）として再資源化している再資源化施設

【アスファルト塊】

再生加熱アスファルト混合物の原材料として再利用している再資源化施設（アスファルトプラントでなくても、そのアスファルト塊が、最終的に再生加熱アスファルト混合物として利用されることが確認できる施設でも可）

2. 建設リサイクル法第6条に規定する「建設資材廃棄物の再資源化等に要する費用の適正な負担」に基づき、条件明示する特定建設資材廃棄物の搬出先は、下記のとおりである。なお、搬出完了後、マニフェスト（E票）の写しを提出すること。

【コンクリート塊】

設計	①受入場所	②再資源化施設名	③受入時間
	鶴岡市西目字山田森 28-1	小野寺建設(株)	8:00~17:00
	鶴岡市斎藤川原字石川端 77-1	田川砂利工業(株)	8:00~17:00
○	鶴岡市勝福寺字根木瀬 158-1	鶴岡建設(株)	8:00~17:00
	鶴岡市馬町宮ノ腰 115	(株)三浦土建	8:00~17:00
	鶴岡市藤島字西細杖 262-2	日本海アスコン共同企業体	8:00~17:00
	鶴岡市柳久瀬字武良免 17-7	(株)青木建材	8:00~17:00

【アスファルト塊】

設計	①受入場所	②再資源化施設名	③受入時間
○	鶴岡市勝福寺字根木瀬 158-1	鶴岡建設(株)	8:00~17:00
	鶴岡市馬町宮ノ腰 115	(株)三浦土建	8:00~17:00
	鶴岡市藤島字西細杖 262-2	日本海アスコン共同企業体	8:00~17:00

3. 受注者は、自らの都合により前項の条件明示事項と別の方法等による場合においては、土木工事共通特記仕様書第 1 篇共通編 1-1-12 建設副産物第 2 項に規定する契約前の説明において説明を行うものとする。

なお、この場合において搬出予定の再資源化施設が第 1 項に規定する条件を満たすことを証する書類等の提出を求められた場合は、速やかにこれを提出しなければならない。

また、この場合であっても、設計図書の変更は行わないものとする。

4. 受注者は、建設リサイクル法第 18 条第 1 項の規定により、特定建設資材（コンクリート、アスファルト、木材）廃棄物の再資源化等が完了した場合、共通仕様書で定める建設副産物処理結果報告書に特定建設資材廃棄物の再資源化等に要した費用を追記し、監督職員に提出しなければならない。
5. 受注者は、工事完了時に「再生資源利用計画書（実施書）」及び、「再生資源利用促進計画書（実施書）」の内容について、監督職員が別途指定する様式、データで提出すること。また、法令等に基づき、再生資源利用計画を工事現場の公衆が見やすい場所に掲げなければならない。
6. 受注者は、再生資源利用計画書及び、再生資源利用促進計画書の内容について『建設副産物情報交換システム-COBRIS-』（（財）日本建設情報総合センターWeb 版入力システム）に登録する場合は事前に監督職員と協議すること。
7. 建設資材廃棄物の搬出時には、過積載を防止し、運搬車輛に「産業廃棄物の処理及び清掃に関する法律施行令」により、産業廃棄物運搬の表示及び書面を備え付けること。

1 - 10. 残土受入地

本工事により発生する建設発生土は 4.5 km 以内の運搬を想定しており、運搬・処理については受注者の責任において適正に行わなければならない。

建設発生土受入地については、発注者及び受注者の協議により確保するものとし、設計計上した運搬距離と差異が生じた場合は変更協議の対象とする。

建設発生土受入地を決定した際は、速やかに建設発生土受入同意書、運搬経路と距離を記載

した位置図を提出すること。

建設発生土処分状況を確認するため、監督職員の指示があった場合は搬出先における受入前、受入中（抜粋で可）、受入れ後の状況写真を提出すること。なお、建設発生土処分先が複数ある場合は、それぞれの処理状況を添付すること。

1 - 11. 工事名表示板に関する事項（安全確保関係）

工事名表示板に記載する、工事の種類及び工事内容の説明は次のとおりとする。

なお、工事名看板記載の「工事期間」は現場施工期間とする。

また、発注者は「鶴岡市上下水道部 水道課」とする。

工事の種類	(例) 水道工事
工事内容の説明	(例) 古くなった水道管を地震に強い水道管へ入替え しています。

1 - 12. 交通安全に関する事項

現場状況を精査し、歩行者、自転車及び車輛等通行の際の安全確保のために交通誘導員を配置させ、安全管理に十分配慮した施工計画を策定すること。

また、通行制限については沿線住民に対しビラを配布する等十分周知し、協力を得るように努力すること。

なお、詳細については監督職員と協議しなければならない。

1 - 13. 事業損失に関する事項

1. 施工途中において、工事騒音、振動、地下水低下等の影響により、調査及び対策の必要が生じた場合は、設計図書に関して監督職員と協議しなければならない。
2. 工事の施工に伴い、騒音振動の測定が必要となった場合は、設計図書に関して監督職員と協議しなければならない。

1 - 14. 施工時期、時間、施工方法の制限事項

本工事の作業時間帯は 8:30～17:00 とする。

なお、作業時間には準備、後片付け及び重機の移動時間も含むものとする。

また、作業時間帯に変更が生じる場合は、速やかに監督職員と協議しなければならない。

1 - 15. 災害時の協力体制

1. 緊急巡回

- I 緊急巡回とは、台風、豪雨、豪雪、地震等により、工事現場において災害が発生した場合又はそのおそれがある場合にその状況を把握し、適切な措置を講じるもので、監督職員の指示により巡回を行うものである。
- II 緊急巡回担当者は、工事現場の異常等を発見した場合には、速やかにその危険を防止するため、その場でとりうる適切な措置を講ずるとともにその状況について、監督職員に報告するものとする。
- III 緊急巡回にあたっては、写真撮影をし、日時及びその状況を記録しておくものとする。

IV 緊急巡回中に事故が発生したときは、速やかにその状況を監督職員に報告しなければならない。

2. 災害時の協力体制と緊急時の諸作業

工事現場が災害等で被災した場合に備え、協力体制を確立するとともに、指示があった場合は、被害を最小限に抑えるため、緊急時における諸作業を実施する。

3. 緊急巡回及び緊急時の諸作業に関する詳細については、発注者・受注者双方の協議により行うものとする。

1 - 16. 事故報告

1. 受注者は、工事の施工中に事故が発生した場合には、第 1 報を直ちに監督職員へ電話にて通報するとともに、通報後速やかに工事事故報告書（山形県、参考様式 5）を FAX、又は E-Mail により提出しなければならない。

2. 報告する事故の分類は、当該建設工事現場に関係する「労働災害」、「もらい事故」、「死傷公衆災害」、「物損公衆災害」とし、事故の規模を問わずすべて報告すること。

3. 工事事務報告書様式は、以下のホームページに掲載している。

山形県のホームページ→組織別ページ→県土整備部→建設企画課→建設工事技術関連情報→土木工事共通仕様書について

1 - 17. 配管技能者等の配置について

1. 配水管技能者（一般継手または耐震継手登録）を配置すること。

2. 職業能力開発促進法第 44 条に規定する配管技能士及び同法 24 条に規定する都道府県知事の認定を受けた職業訓練校の配管科の課程の修了者、公益財団法人給水工事技術振興財団が実施する配管技能の習得に係る講習の課程を修了した者等、当市で定める技能を有するものを配置すること。

1 - 18. その他

1. 工事費の増減を伴う変更が生じた場合、速やかに監督員に連絡し指示を仰ぐこと。

了解を得ずに増工（増額）したものについては変更の対象としない。

2. 建設業退職金共済組合に加入している場合は、「建設業退職金共済組合証紙購入報告」を提出すること。その他の退職金共済に加盟している場合は、加盟している退職金共済を確認できる書類を提出すること。

なお、当該工事期間中に建設業退職金共済組合の証紙を追加購入した場合は、工事完成時に追加分の建設業退職金共済組合掛金収納書届を提出すること。また、工事完成時に建設業退職金共済組合の証紙の受払状況について確認できる書類を提出すること。

第2編 材料編

第1章 土木工事材料

1-1. 再生資材の使用

工事に使用する再生資材は次表のとおりとする。

材料名	規格	使用箇所	摘要
再生クラッシャーラン	40mm 以下	上・下層路盤	
再生アスファルト合材	再生密粒度 As20F	仮舗装	
再生アスファルト合材	再生密粒度 As13F	仮舗装・表層	
再生アスファルト合材	再生粗粒度 As20	表層	
再生アスファルト合材	再生密粒度 As20	仮舗装	

1. 再生クラッシャーランは、廃棄物であるコンクリート塊、アスファルトコンクリート塊を破砕、選別、混合物除去、粒度調整等を行うことにより再資源化された資材をいい、これら以外の材料（新材の碎石又はズリ等）が混合されていない状態のものをいう。
2. 路盤材に使用する再生碎石（RC-40）は下記の品質基準を満足するものとする。
 - ・路盤材 修正 CBR 値 40%以上

1-2. 購入土

購入土は、CBR12%以上とし監督職員の承諾を得なければならない。

1-3. 生コンクリート

工事に使用する生コンクリートは、高炉セメント（B種）を標準とする。

1-4. 建設資材調達

次の資材については、以下の調達地域等から調達することを想定しているが、安定的な確保を図るために当該調達地域等以外から調達せざるを得ない場合には、事前に監督職員と協議するものとする。

資材名	規格	調達地域等
骨材	RC-40	鶴岡
骨材	M-40	鶴岡
土砂	丘砂（砂丘砂）	鶴岡

第2章 一般事項

2-1. 使用資材

JWWA 製品及び当課で承認した資材を使用することとするが、これによらない場合は監督職員の承諾を得てから使用すること。

2-2. 資材の発注

資材の発注については、現地調査、試掘（P9、2-4.4 参照）等を必ず行い、必要資材を確認したうえで行うこと。なお、不要資材が発生した際の返却に係る手数料等については原則受注者負担とする。

2-3. 工事材料の確認

市が一括承認済みの骨材等については、承認資料等の提出を省略できる。なお、使用材料は、納入された時に必ずその品質や形状について適当なものか審査し、不良品は返却等の処置を施すこと。確認時に不良品を発見した場合、手直し指示する場合がある。（例えば路盤材料の入替え。）

2-4. 資材の保管

使用資材は平坦な場所に敷いた緩衝材の上に保管することとし、直射日光や雨等を避けるためにシート等で覆い品質を確保すること。また、強風等で飛散することのないよう処置を施すこと。

2-5. 発生資材の管理

工事で発生した切管等の資材や仮設資材については工事完了後、速やかに監督職員に数量を書面により報告し、監督職員指定の場所へ運搬すること。

第3編 土木工事共通編

第1章 総則

1-1. 段階確認

共通仕様書第3篇土木工事共通編 1-1-2 監督職員による確認及び立会等により指定された工種に次の工種を追加するものとする。

種別	細別	確認時期
路盤工	下層路盤工	上層路盤施工前
路盤工	上層路盤工	表層・基層施工前

第2章 一般施工

2-1. 舗装切断

舗装本復旧の舗装切断については斜め切りカッターを標準（ただし、県道は直切り）とする。

2-2. 濁水処理

1. 舗装版切断時に発生する濁水等については、排水吸引機能を有する切断機械等により回収し、周囲に流出しないよう適正に処理を行わなければならない。
2. 「適正に処理」する際には、「廃棄物の処理及び清掃に関する法律」に基づき、産業廃棄物の排出事業者（受注業者）が産業廃棄物の処理を委託する際、排出事業者（受注業者）は、その責任において適正な処理のために必要な廃棄物情報（成分や性状等）を把握し処理業者に提供すること。
3. 濁水搬出完了後、当該濁水処理に係る産業廃棄物管理票（マニフェスト）の写しを提出すること。

2-3. 舗装復旧

1. 舗装路面を掘削した場合は当日中に仮舗装を施工すること。
2. 舗装本復旧の復旧範囲については監督職員と協議すること。

2 - 4. 掘削土量の精算について

1. 土量の精算については、掘削断面毎にそれぞれの掘削延長を乗じた数量とする。
なお、掘削延長については管路布設平面延長を基本とする。
2. $\phi 75$ mm以上の管路を日々連続して布設する際の再掘削（前日配管完了部分）については次により計上出来ることとする。
 - ・再掘削計上数量＝ア)1箇所当たりの数量×イ)再掘削箇所数
 - ア)1箇所当たりの数量：ウ)該当口径ごとの掘削（配管露出）延長×エ)掘削断面
 - イ)再掘削箇所数：該当口径ごとの布設延長÷日当たり標準日進量（本工事は15m）
 - ウ)該当口径ごとの掘削（配管露出）延長： $\phi 150$ HPPE = 550mm
 $\phi 75\sim 100$ HPPE = 500mm
 - エ)掘削断面：当該標準掘削幅×床付け深さ
3. 給水工事の分岐については本管布設時にサドル分水栓の施工を同時に行い、給水分岐施工時はサドル分水栓までの掘削深とすること。なお、サドル分水栓後付け施工時も同様の掘削深とする。
4. 試験掘削について
試験掘削については当初設計計上分（6ヶ所：標準1.0m×1.5m）以外については増工対象としない。但し、現場状況等により追加が必要と判断し、監督職員の承諾を得た場合はその限りではない。

2 - 5. 埋戻し時の転圧等について

1. 埋戻し材（砂）は20cm毎に十分ランマー等で転圧し、管理すること。
2. 下層路盤の1層仕上がり厚は20cm以下、上層路盤の1層仕上がり厚は15cm以下で施工し、管理すること。

2 - 6. 交通整理員の計上について

1. 交通整理員の計上については、日当たり標準施工延長を基準とし、現場ごとの条件を考慮して積算計上していることから、施工上大幅な変更が生じた場合以外には変更を行わない。
なお、交通整理員の日当たりの稼働時間は8時間（休憩時間含まず。）とし、稼働日数等が確認出来る書類を工事完成までに提出すること。

第4編 明示事項

第1章 施工及び管理

1-1. 管の布設及び接合

1. ダクタイル鋳鉄管の施工は、日本ダクタイル鋳鉄管協会発刊の接合要領によること。
2. 水道配水用ポリエチレン管の施工は、配水用ポリエチレンパイプシステム協会発刊の施工マニュアルによること。
3. 接合はすべての箇所においてチェックシートを用いて管理を行うこと。
4. ダクタイル鋳鉄管及び水道配水用ポリエチレン管の接合について、管種、継手種類ごとに監督職員の立会を受けること。
5. ~~給水管の施工は（財）給水工事技術振興財団発行の給水装置工事の手引き及び使用資材メーカー等で定める施工手順、技術資料により施工すること。~~
また、ポリエチレン管耐震継手については必ずメーカー指定の締付けトルクで接続するとともに、チェックシートを用いて管理を行うこと。

1-2. チェックシートの提出

チェックシートについてはすべての接合箇所（給水管用ポリエチレン管耐震継手含む。）を提出すること。【接合状況写真との整合性がとれるようにすること。】

1-3. 写真撮影及び提出

施工状況写真は原則 20m に 1 箇所、接合状況は全箇所の撮影とし、紙及び電子媒体にて提出すること。完成写真は施工前後で施工箇所がわかるようにすること。
なお、提出部数については監督職員の指示する部数とすること。

1-4. 切管管理

切管調書による残管延長の管理を行い、資材の無駄が生じないようにすること。

1-5. 管の切断

1. ダクタイル鋳鉄管の切断は、ダイヤモンドブレード若しくはキールカッターを使用し切断すること。
2. 配水用ポリエチレン管の切断は、所定のパイプカッターを使用し切断すること。

1-6. 埋設シート及びテープ

1. 管明示シートは下層路盤と埋め戻し砂の境界に埋設すること。
2. 管明示テープの施工は、以下のとおりとする。
 - I ダクタイル鋳鉄管はポリエチレンスリーブの固定材として使用すること。
 - II 配水用ポリエチレン管、硬質塩化ビニル管は管上に貼付し、管長 5m につき、4 箇所

胴巻き貼付すること。

1 - 7. 断水に関する事項

1. 断水計画は、現場状況及び断水該当宅等の水利用状況を勘案したうえで作成し、断水日 5 日前までに監督職員の承諾を得ること。また、断水該当宅へは断水日 3 日前までに「断水のお知らせ」を配布すること。
2. 断水作業は計画的かつ効率的に行い、断水時間の短縮に努めること。
3. 断水時間には洗管作業時間を含むものとする。

1 - 8. 竣工図書

1. 工事竣工図作成要領について
 - I 竣工図は平面図、配管詳細図及び監督職員が指定するものとする。
 - II 平面図には配管図を記入し、直管布設部においては官民境界からの離れ及び埋設深を、曲管等の異形管布設部についてはオフセットを表示すること。
また、給水管工事を伴った場合は、止水栓または逆止弁付止水栓までを表記し、併せて水栓番号も記入すること。当該施工箇所は赤色にて表示すること。
なお、縮尺は 1/500 または 1/1,000 とし、図面上に表示すること。
 - III 配管詳細図には工事設計図面同様の配管記号により平面的に記入するものとし、各種異形管等についてはト書きにて口径、種別を表記すること。また、切管には寸法をメートル単位（小数点第 1 位まで）で明示すること。なお、平面的な表記では理解しがたい場合は側面図等で補うこと。
 - IV 消火栓設置時はメーカー、サイズ、副弁、消火栓バルブ及び丙管の有無を配管詳細図に記載すること。
 - V 空気弁設置時はメーカー、補修弁の有無、取り出し口径を配管詳細図に記載すること。
 - VI 本工事施工に際して確認できた他埋設管（ガス、下水道等）があった場合は、その埋設位置を平面図に記載すること。
2. オフセット図について
仕切弁及び異形管のオフセットを監督職員の指定する様式にて提出することとし、積雪時にも発見しやすい目標物からの 3 点計測とすること。既設管との接続箇所についても、発見しやすい目標物からの 3 点計測とすること。
なお、仕切弁オフセットについては一つの仕切弁につき一枚作成することとし、当該仕切弁周辺の配管や仕切弁も記載すること。また、オフセット図裏面に該当仕切弁の位置がわかりやすいよう写真を掲載すること。ドレン用仕切弁（止水栓）についてはドレン口径及び放流先（側溝、水路等）が分かるように図示すること。
3. 給水台帳及び給水管分岐替一覧表について
給水管工事を行った場合は給水台帳の修正を行い、給水管分岐替一覧表を作成すること。
4. 竣工図書の提出について
 - I 工事竣工図、仕切弁オフセットの提出は紙媒体と電子媒体によるものとし、提出方法は次のとおりとする。
 - ・紙媒体・・・監督職員の指定する部数。

・電子媒体（PDF）・・・・・・1式

II 給水台帳及び給水管分岐替一覧表については紙媒体により1部提出すること。

第2章 その他

2-1. 環境整備

路面及び側溝等に土砂や作業排水を排出した場合は、作業終了後に清掃を行うこと。

2-2. 家屋調査等について

工事箇所周辺において工事施工により破損の恐れがある家屋、ブロック塀及び石積等がある場合は、工事施工前に当該物件所有者立会いの下に家屋調査を行い現況の確認を行い、工事完成後には所有者より異常の有無を確認していただくこと。

なお、現況確認、異常の有無確認ともに、確認状況がわかる写真を添付した調査調書を作成し、所有者からの署名、押印をいただいたうえで提出すること。

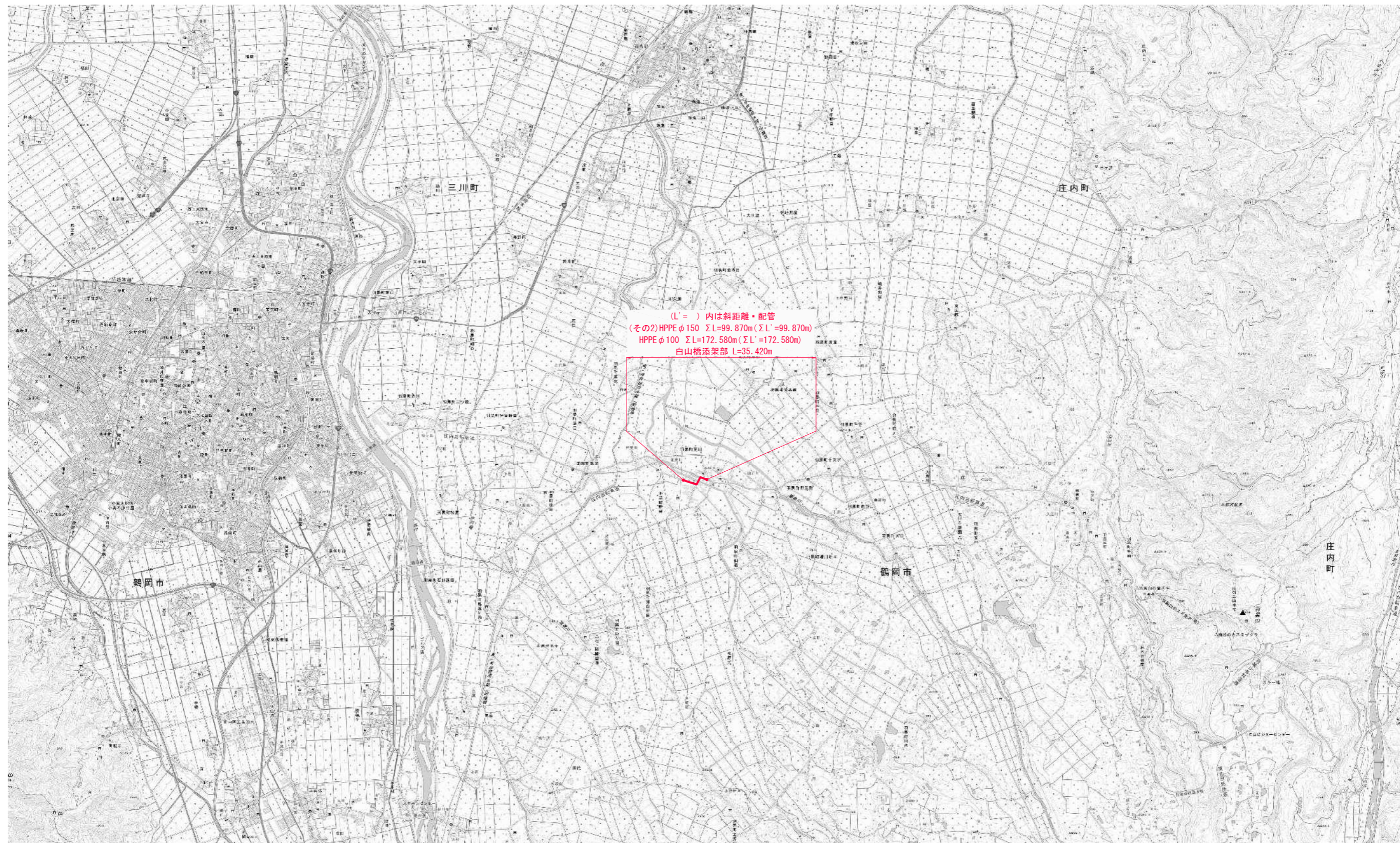
また、異常があった場合は速やかに監督職員へ報告し、対応を協議すること。

2-3. 他工事との同調施工について

他工事と同調施工する場合は、それぞれの工事進捗に影響を及ぼすことのないように同調先との連絡を密にすること。

また、施工により第三者へ損害を及ぼす恐れがある場合は、同調先と施工前に協議のうえ、責任の所在を明らかにしておくこと。

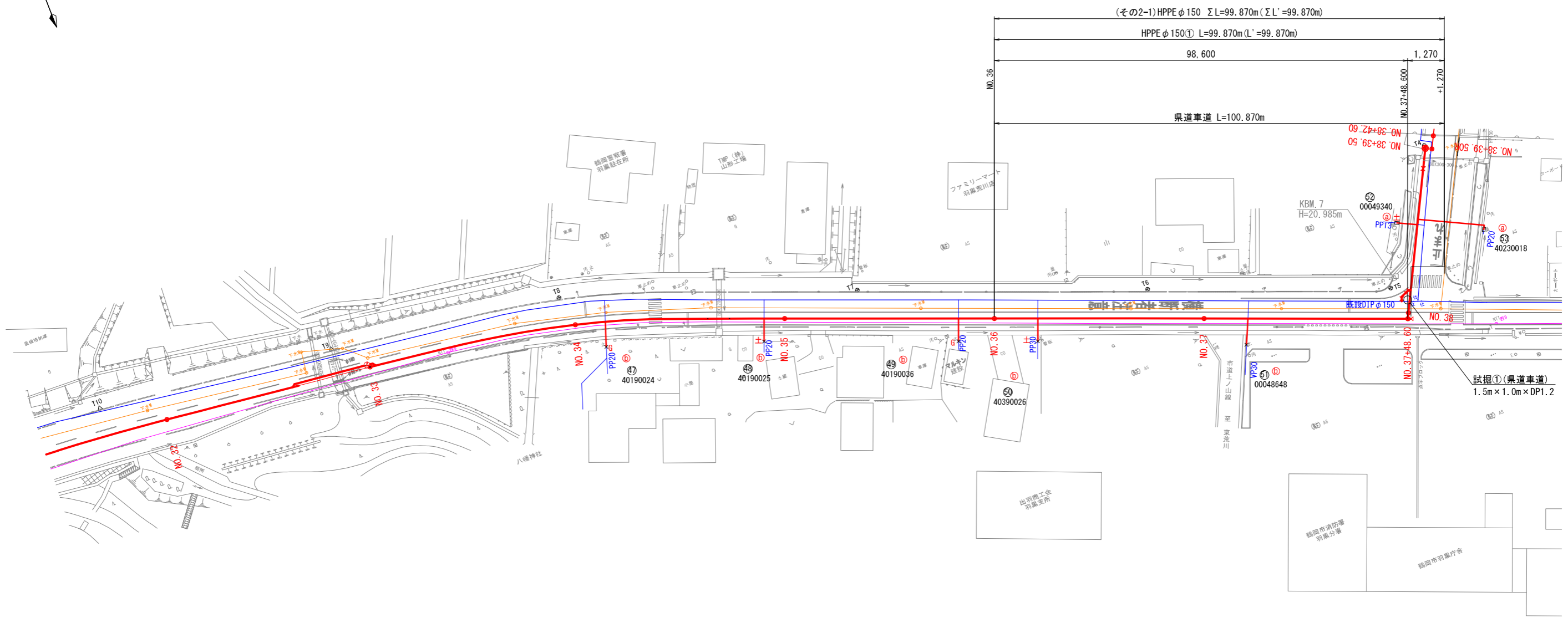
位置図 S=1/25,000



令和 5 年度	図番	1 葉 19
工事名	羽黒町荒川地内 径150耗 水道管路耐震化工事その2	
位置	鶴岡市羽黒町荒川 地内	
図名	位置図	
縮尺	図示	鶴岡市上下水道部

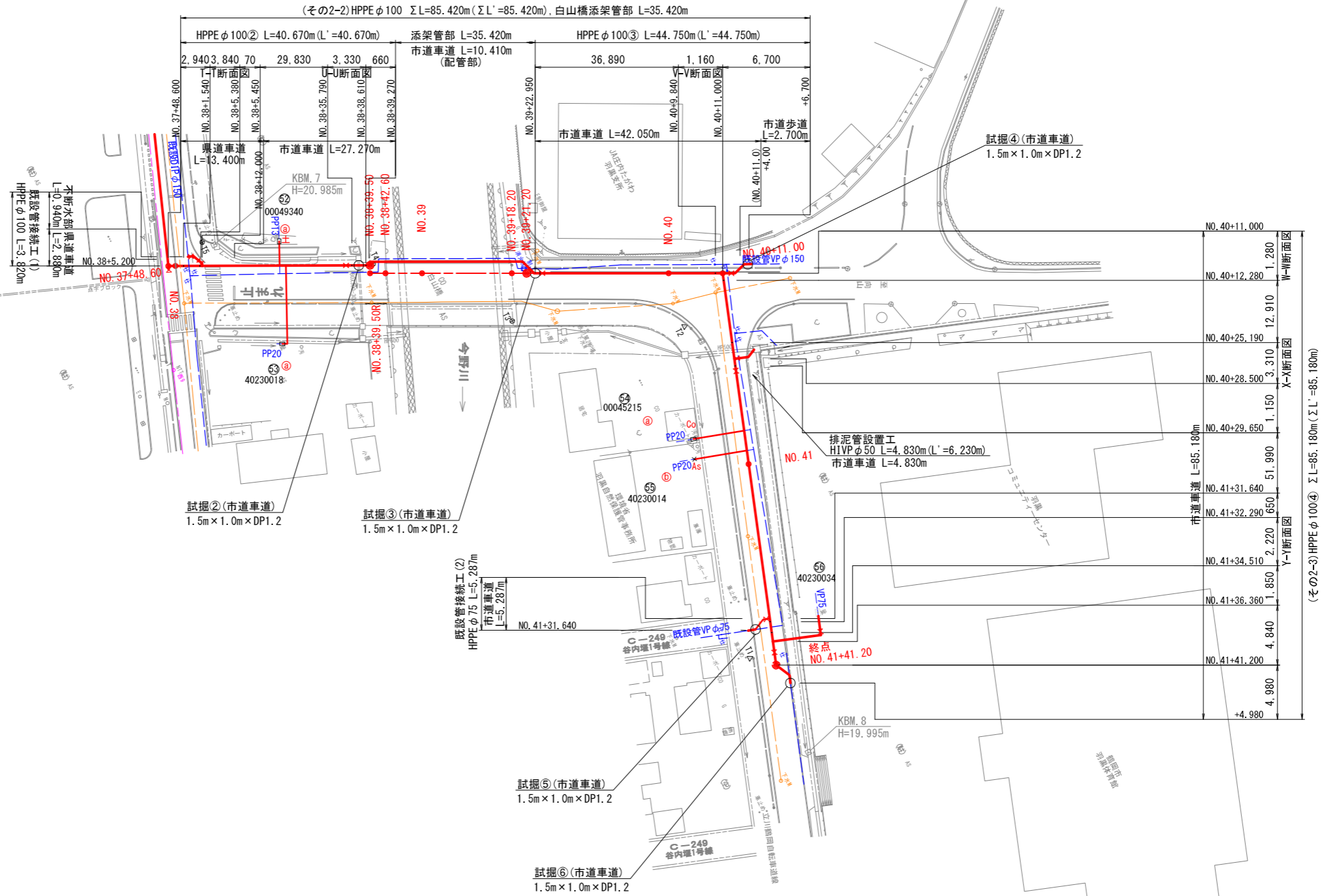
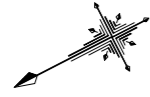


平面図 (1) S=1/500

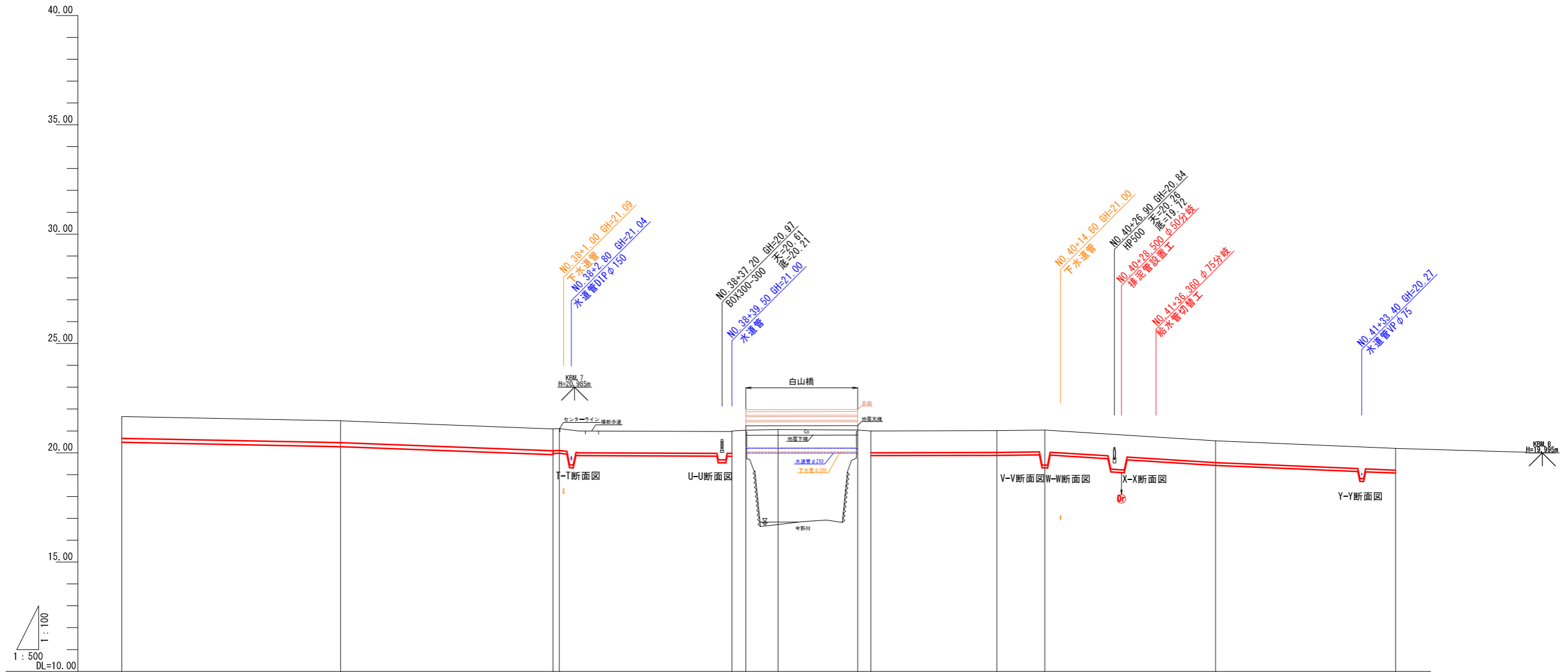


令和 5 年度	図番	2 葉 19
工事名	羽黒町荒川地内 径150耗 水道管路耐震化工事その2	
位置	鶴岡市羽黒町荒川 地内	
図名	平面図(1)	
縮尺	図示	鶴岡市上下水道部

平面図 (2) S=1/500



縦断図 H=1/500 V=1/100

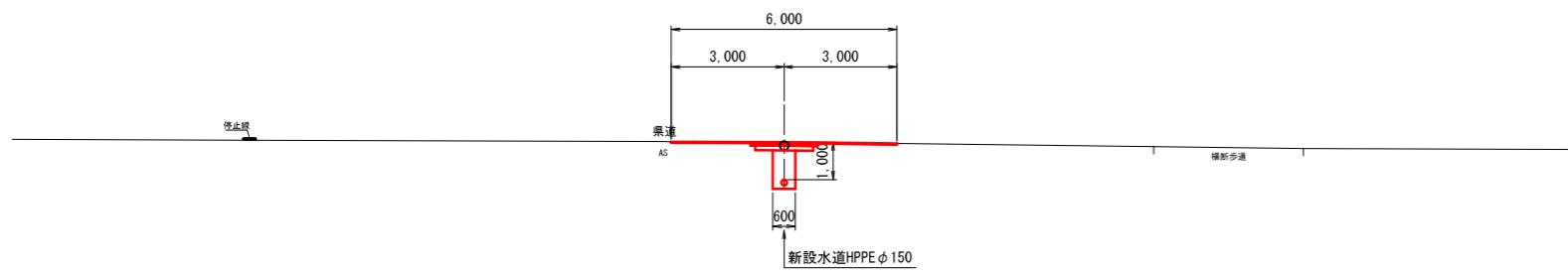


管口径	(その2-1)HPPEφ150① L=99.870m(L'=99.870m) ※取出し部+1.270含む										(その2-2)HPPEφ100② L=40.670m(L'=40.670m)		添架管部 L=35.400m		(その2-2)HPPEφ100③ L=44.750m(L'=44.750m) ※既設管接続部含む		(その2-3)HPPEφ100④ L=85.180m(L'=85.180m)	
土被り	1.00		1.00		1.00		1.00		1.00		1.00		1.60		1.00		1.00	
管中心高	20.57		20.37		20.00		19.91		19.94		19.95		19.38		19.49		19.14	
地盤高	21.66		21.46		21.09		20.97		21.04		21.01		21.04		20.55		20.20	
追加距離	1800.000		1850.000		1888.600		1898.500		1971.200		2000.000		2011.000		2050.000		2091.150	
単距離	50.000		50.000		48.600		38.500		18.200		28.784		11.000		39.034		41.158	
測点	NO. 36		NO. 37		+48.60 NO. 38		+39.27 +39.50 +42.60 NO. 39		+18.20 +21.20 +22.95		NO. 40		+11.00		NO. 41		+41.20	

令和 5 年度		図番	4 葉 19
工事名	羽黒町荒川地内 径150耗 水道管路耐震化工事その2		
位置	鶴岡市羽黒町荒川 地内		
図名	縦断図		
縮尺	図示	鶴岡市上下水道部	

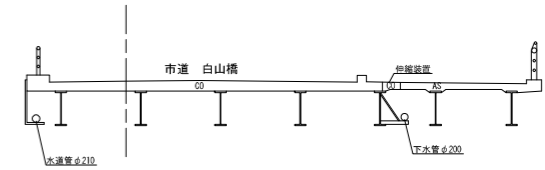
横断図(1) S=1/100

NO. 38
GH=21.11
FH=



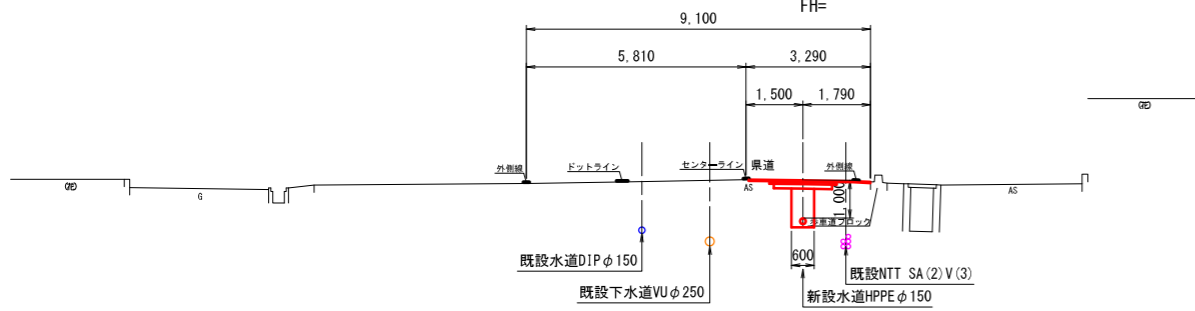
DL=16.000

NO. 39
GH=21.06
FH=



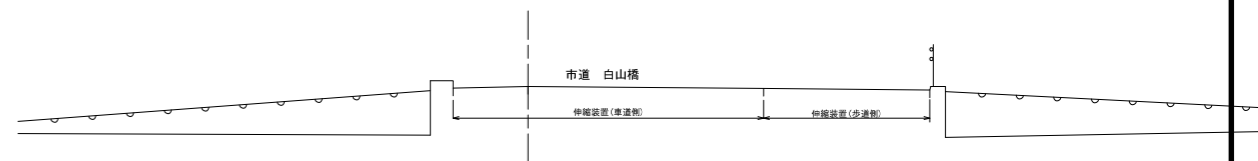
DL=16.000

NO. 37+48.60
GH=21.09
FH=



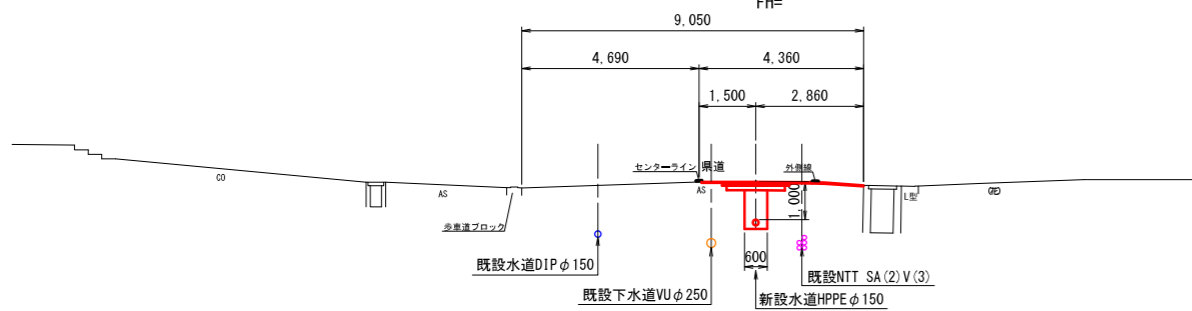
DL=16.000

NO. 38+42.60
GH=21.03
FH=



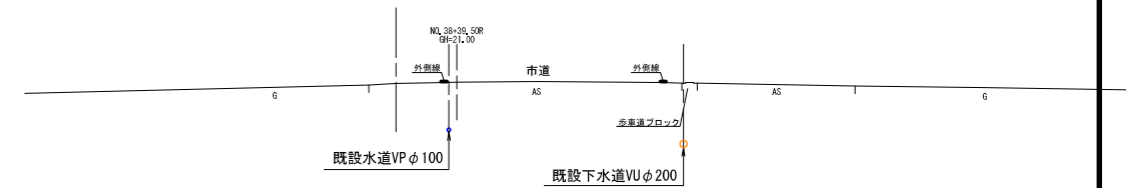
DL=16.000

NO. 37
GH=21.46
FH=



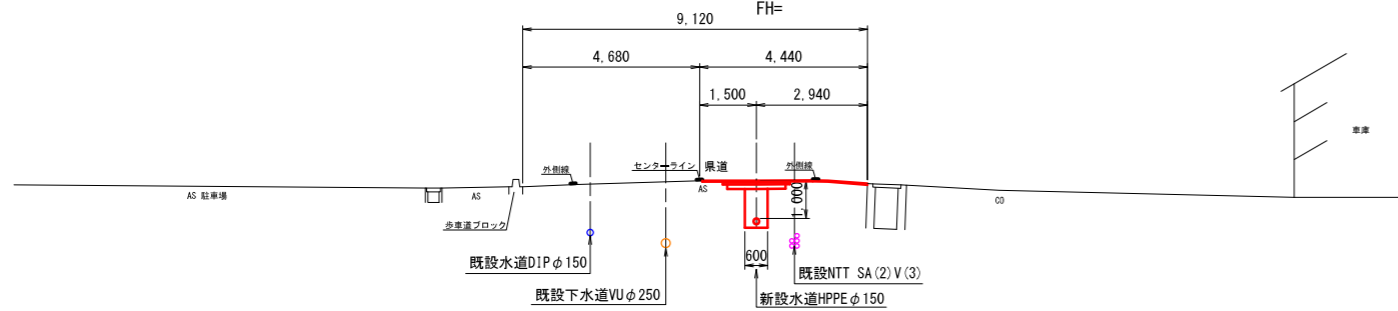
DL=16.000

NO. 38+39.50
GH=20.97
FH=



DL=16.000

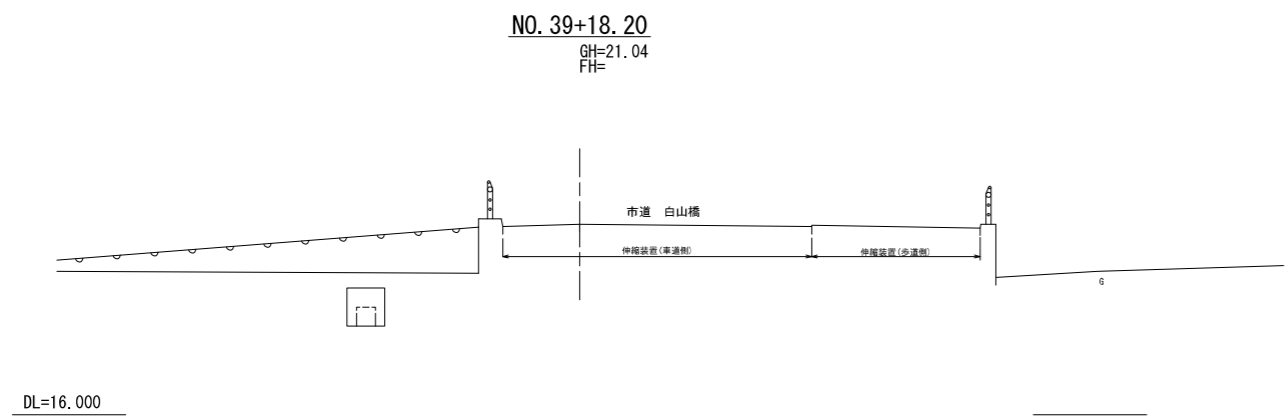
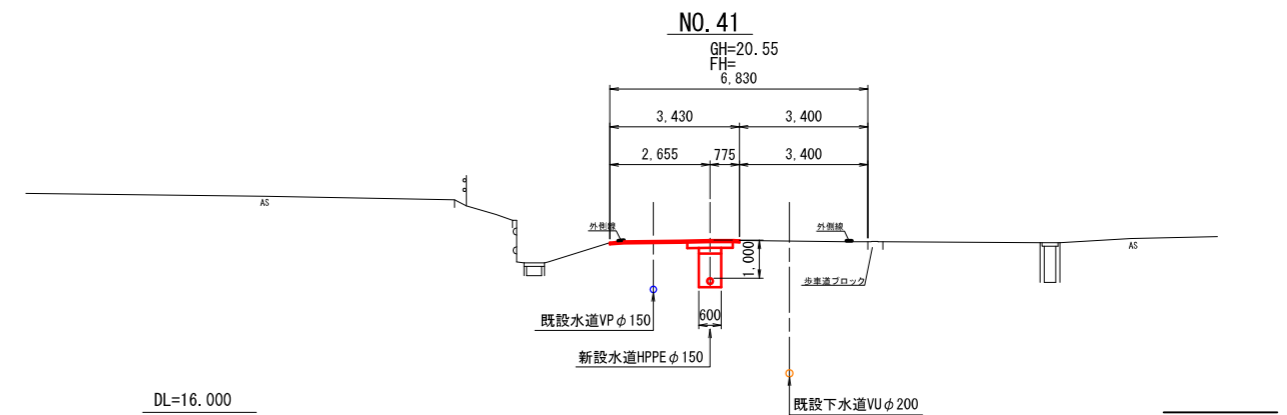
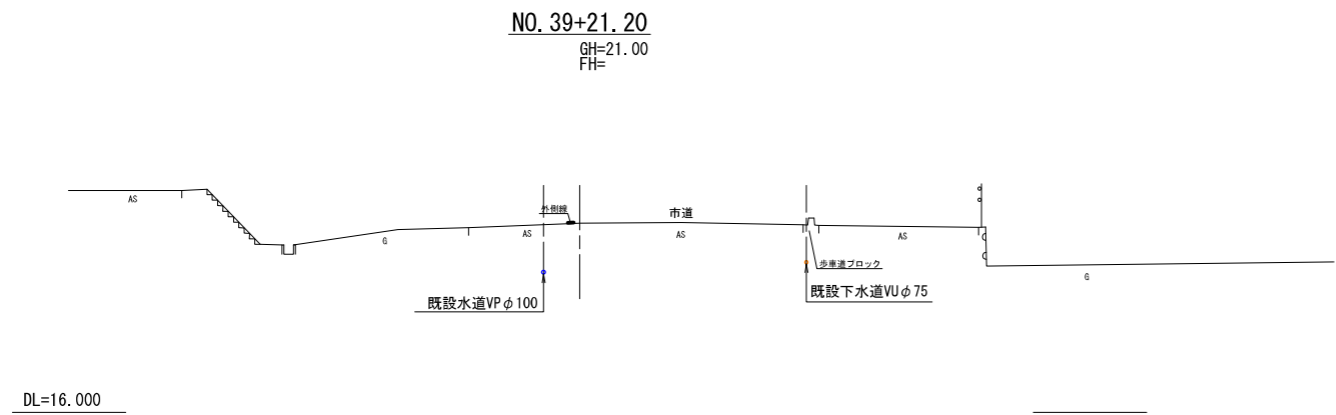
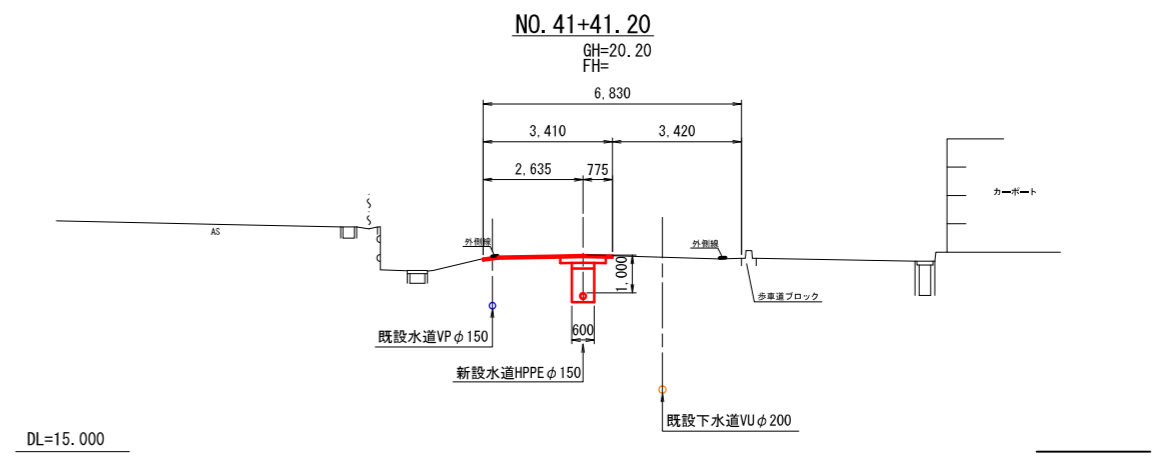
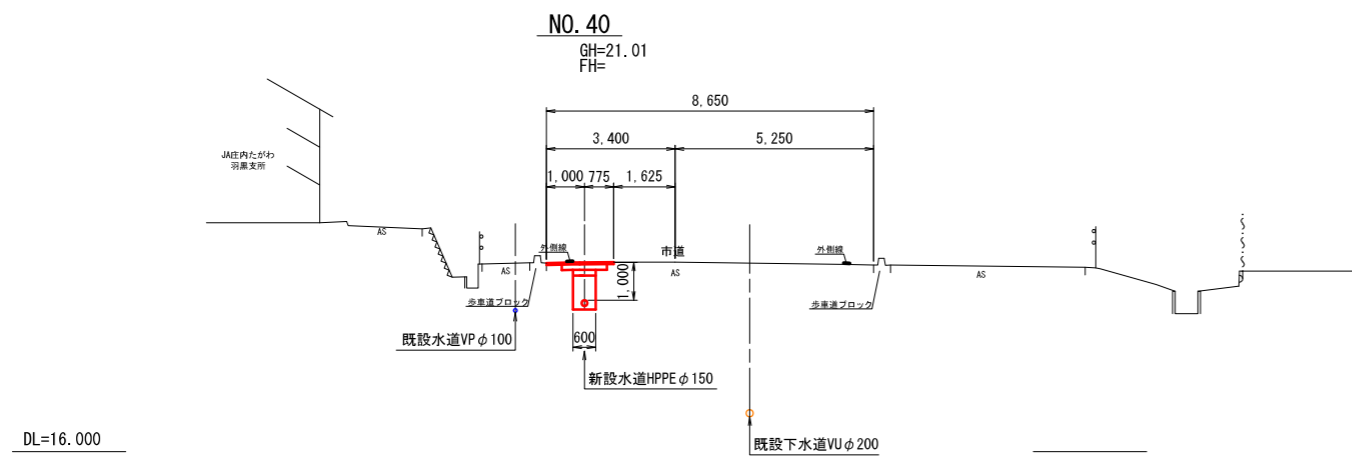
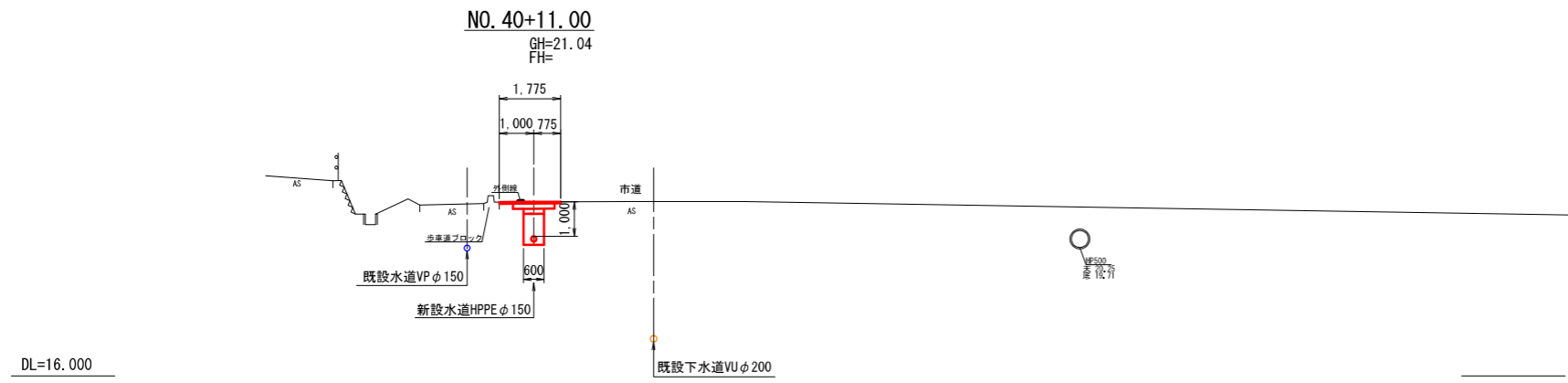
NO. 36
GH=21.66
FH=



DL=17.000

令和5年度	図番	5葉19
工事名	羽黒町荒川地内 径150耗 水道管路耐震化工事その2	
位置	鶴岡市羽黒町荒川 地内	
図名	横断図(1)	
縮尺	図示	鶴岡市上下水道部

横断図 (2) S=1/100



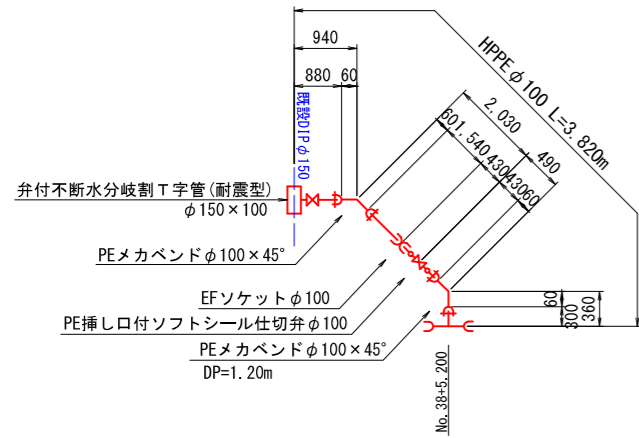
令和 5 年度	図番	6 葉 19
工事名	羽黒町荒川地内 径150耗 水道管路耐震化工事その2	
位置	鶴岡市羽黒町荒川 地内	
図名	横断図(2)	
縮尺	図示	鶴岡市上下水道部

配管詳細図 S=Free

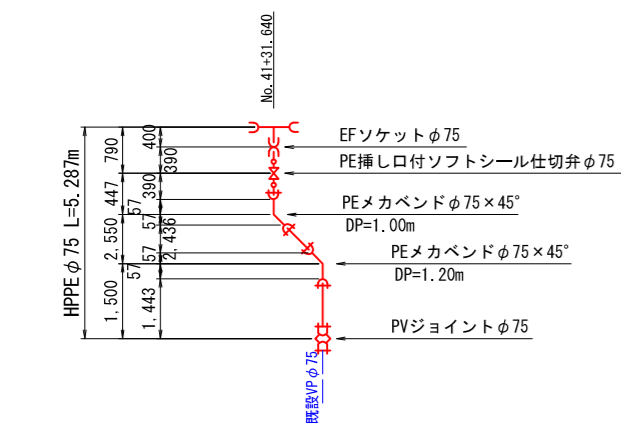
HPPE φ150①



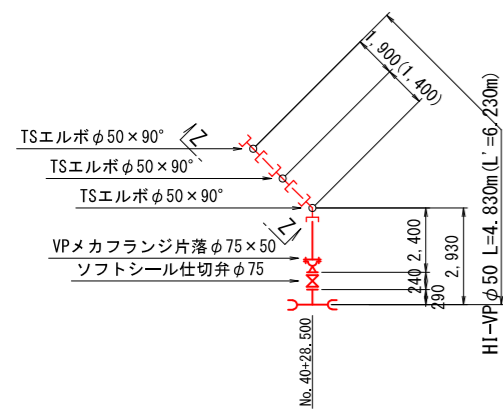
既設管接続工 (1)



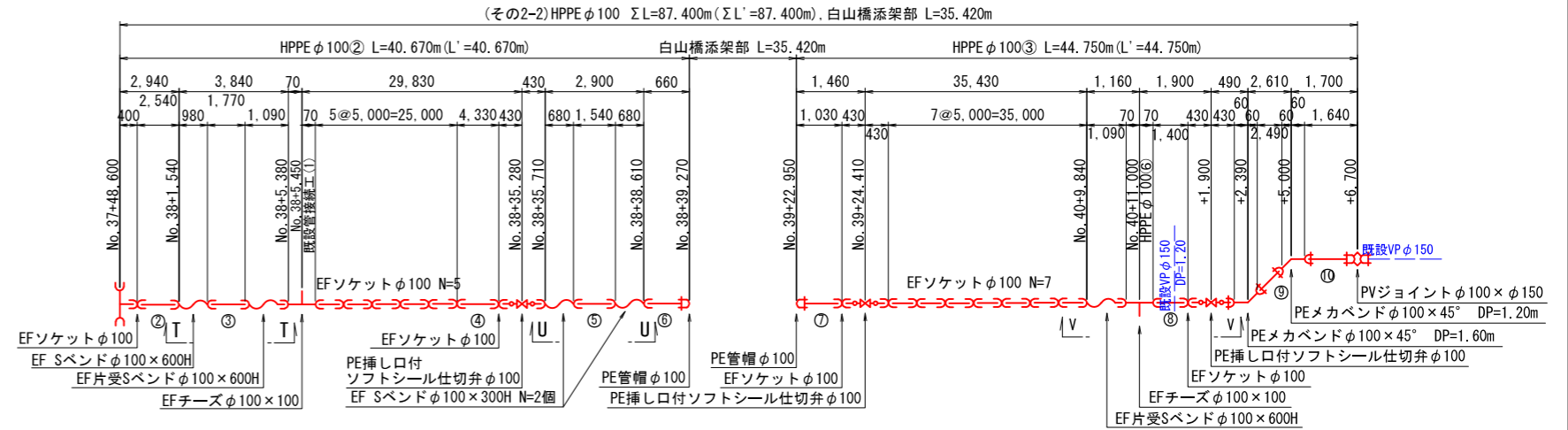
既設管接続工 (2)



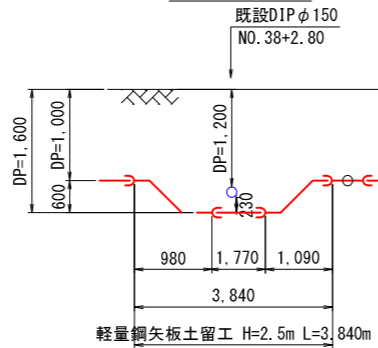
排泥管設置工



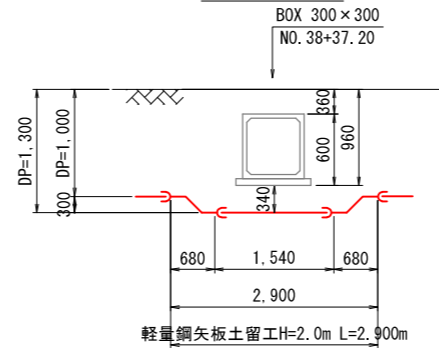
HPPE φ100②③



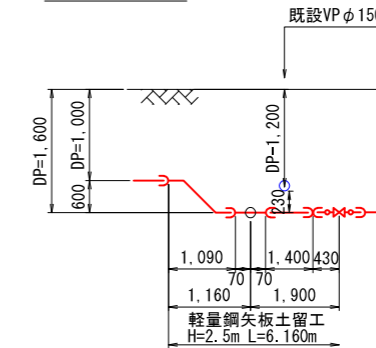
T-T断面図



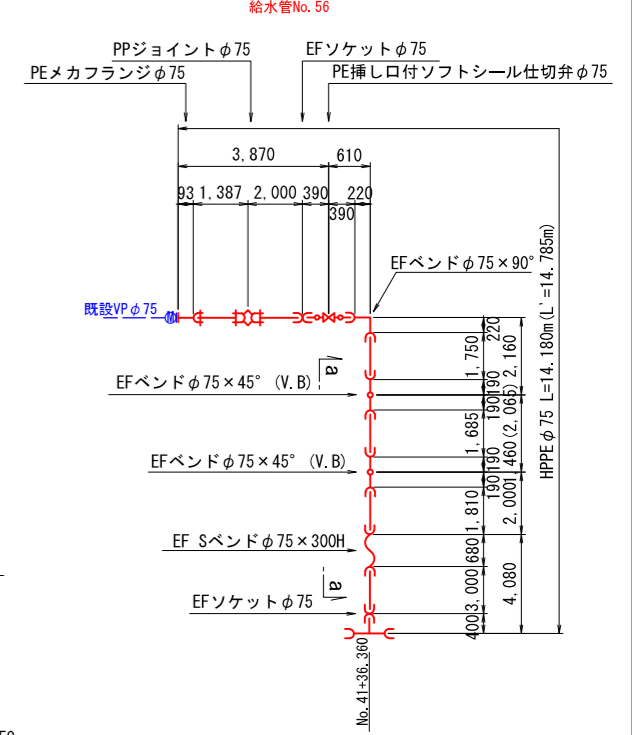
U-U断面図



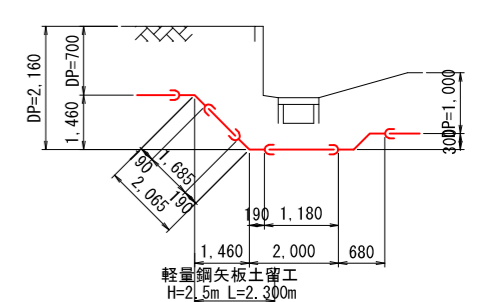
V-V断面図



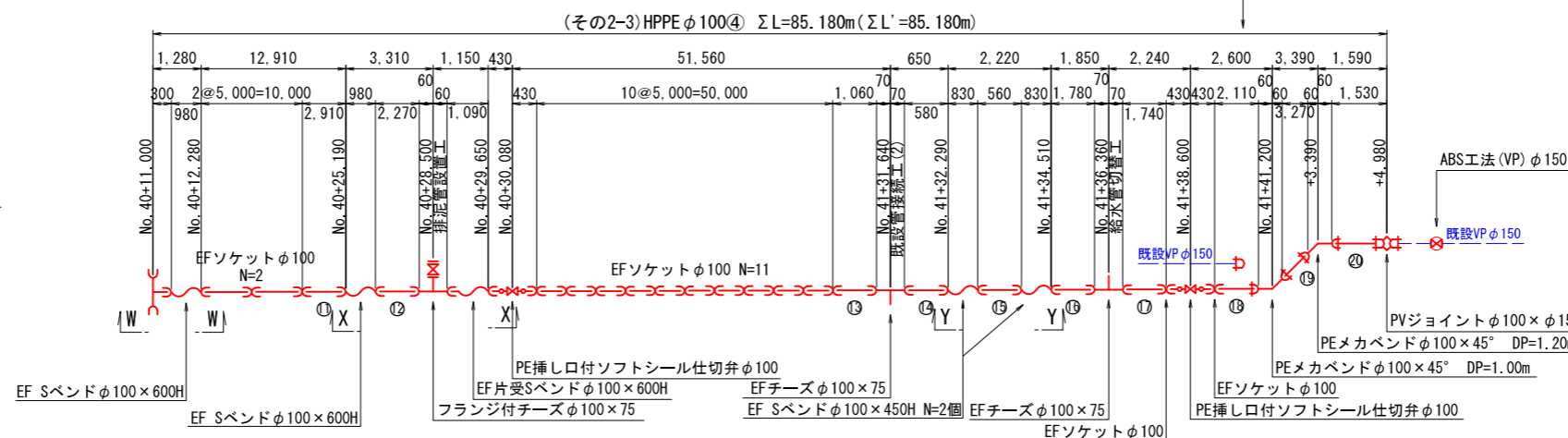
給水管切替工



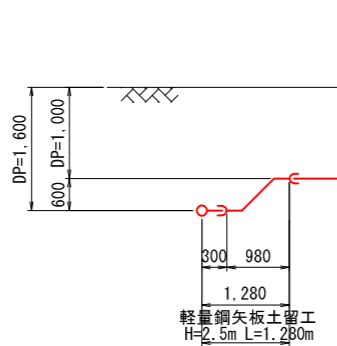
a-a断面図



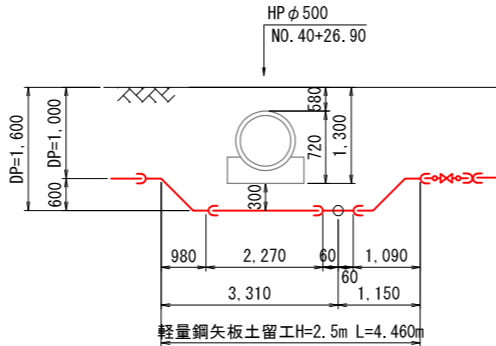
HPPE φ100④



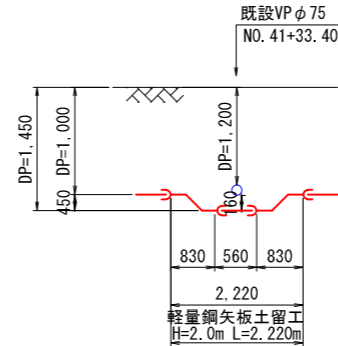
W-W断面図



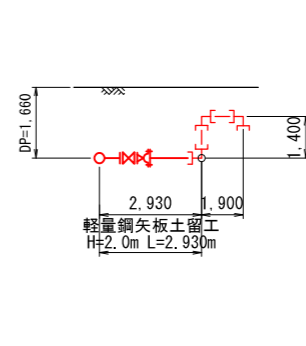
X-X断面図



Y-Y断面図



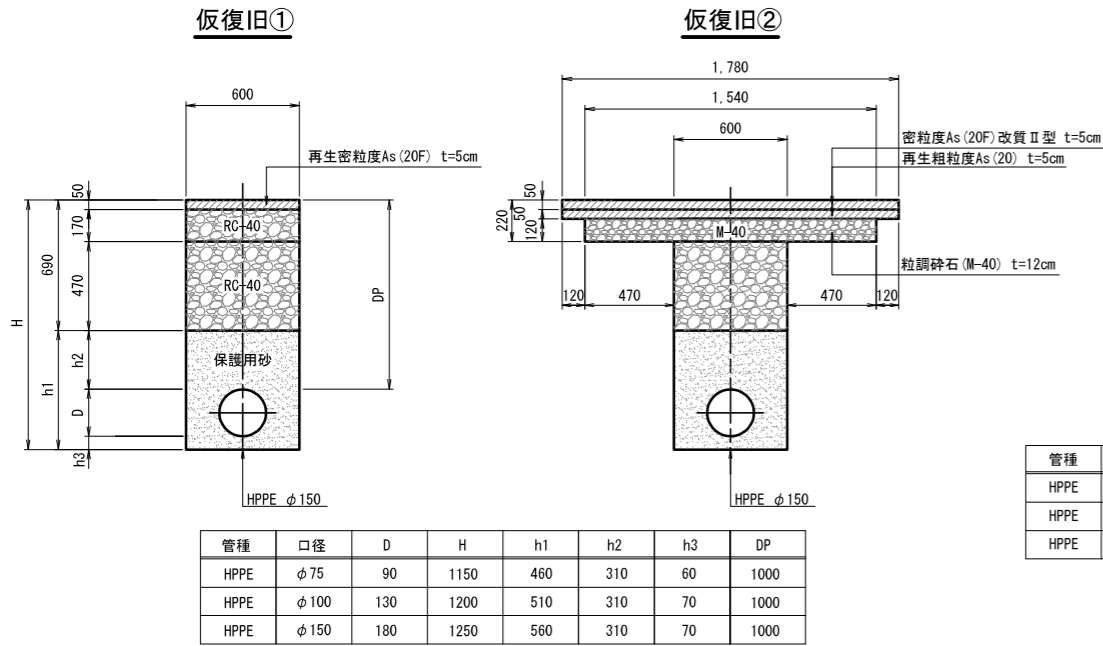
Z-Z断面図



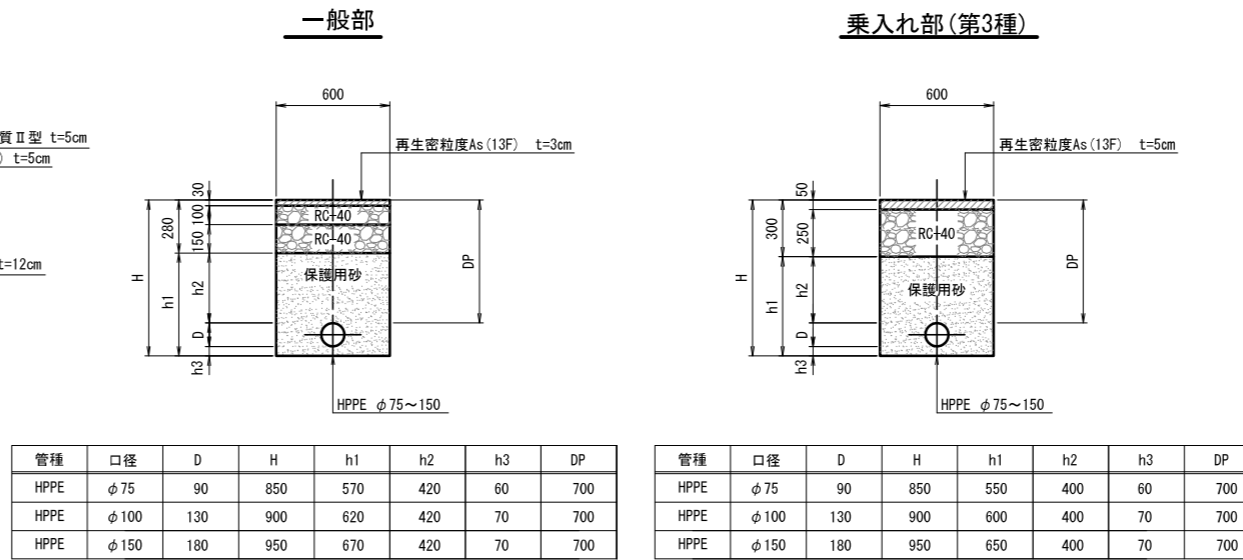
令和5年度	図番	7 葉 19
工事名	羽黒町荒川地内 径150耗 水道管路耐震化工事その2	
位置	鶴岡市羽黒町荒川地内	
図名	配管詳細図	
縮尺	図示	鶴岡市上下水道部

土工標準図 S=1/20

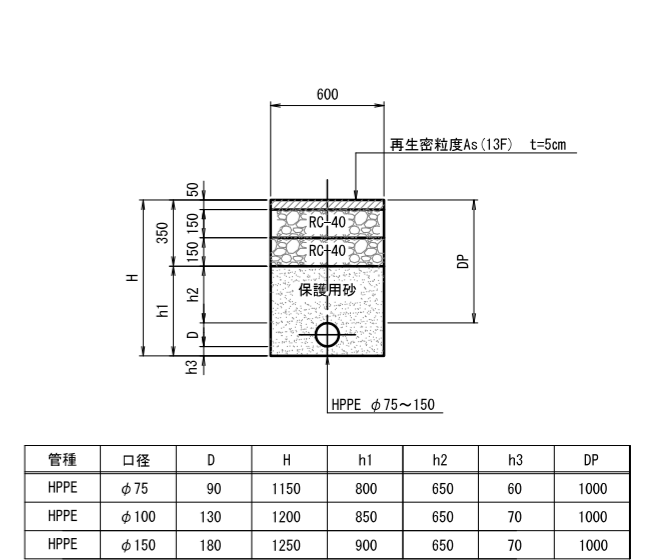
県道車道
(仮復旧)



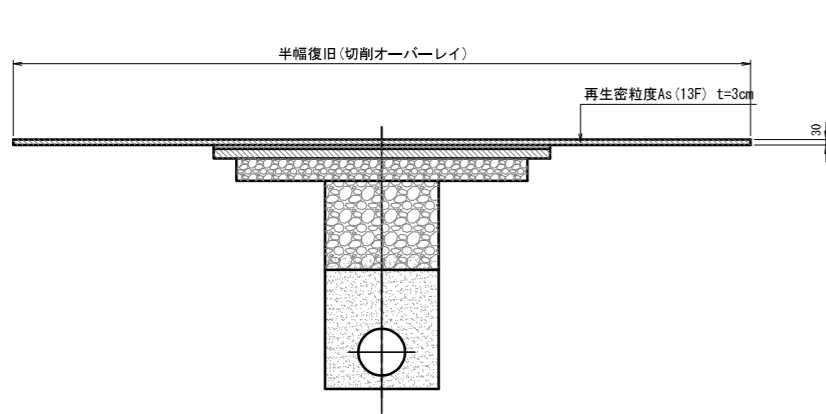
市道歩道
仮復旧



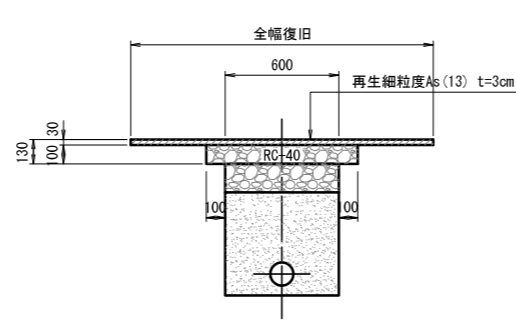
市道車道
仮復旧



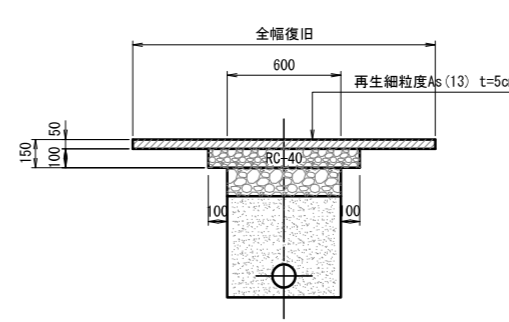
県道車道
(本復旧…縦断方向)



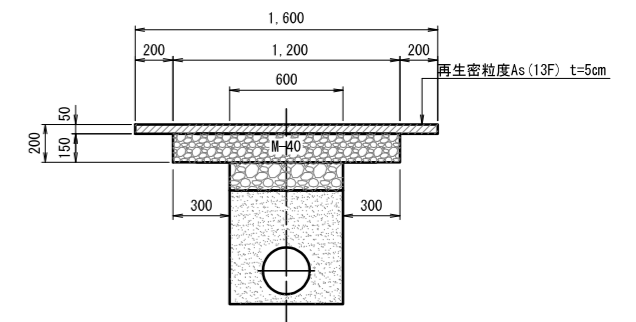
市道歩道
(本復旧…一般部)



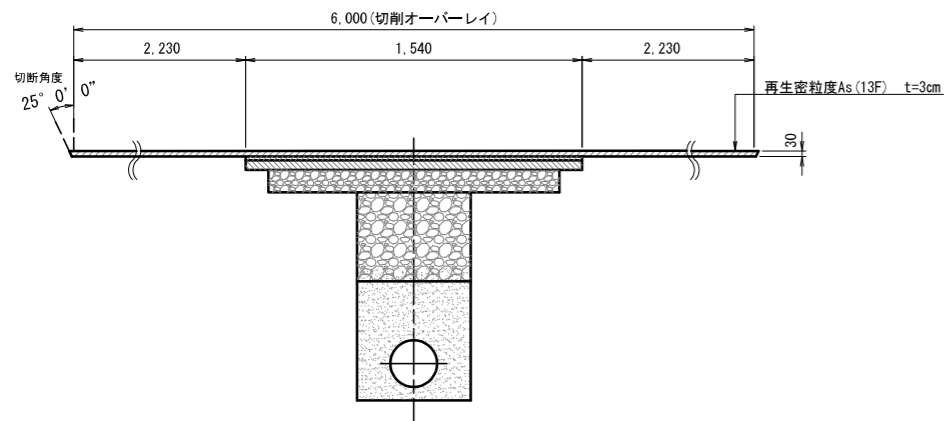
市道歩道
(本復旧…乗入れ部)



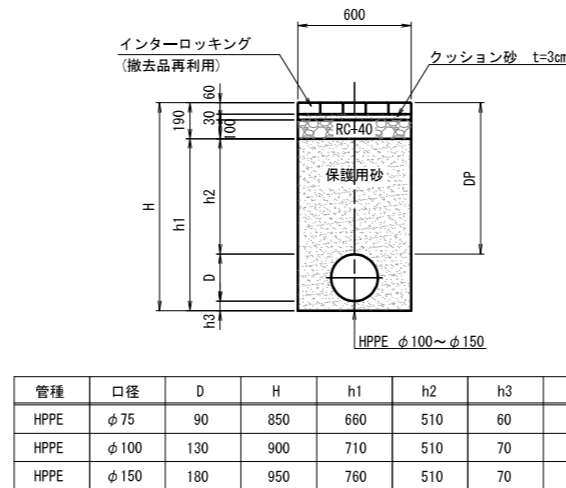
市道車道
本復旧



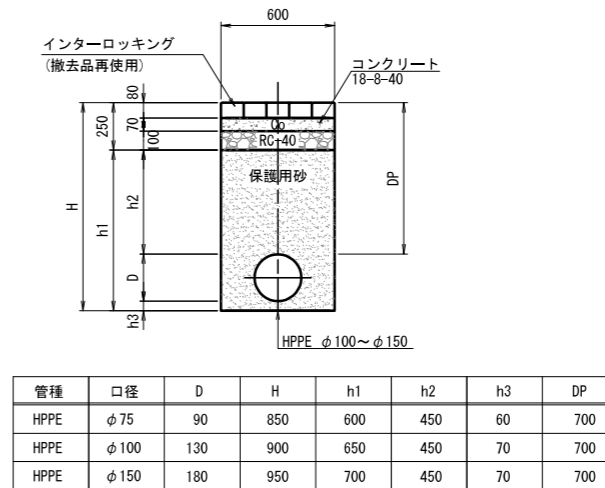
県道車道
(本復旧…横断方向)



一般部



乗入れ部(4m以下)

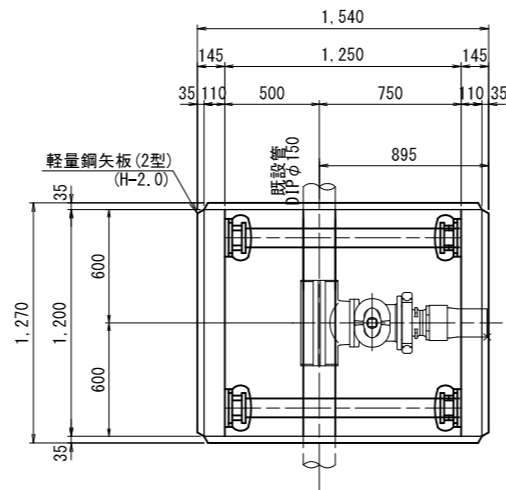


令和5年度	図番	8 葉 19
工事名	羽黒町荒川地内 径150耗 水道管路耐震化工事その2	
位置	鶴岡市羽黒町荒川 地内	
図名	土工標準図	
縮尺	図示	鶴岡市上下水道部

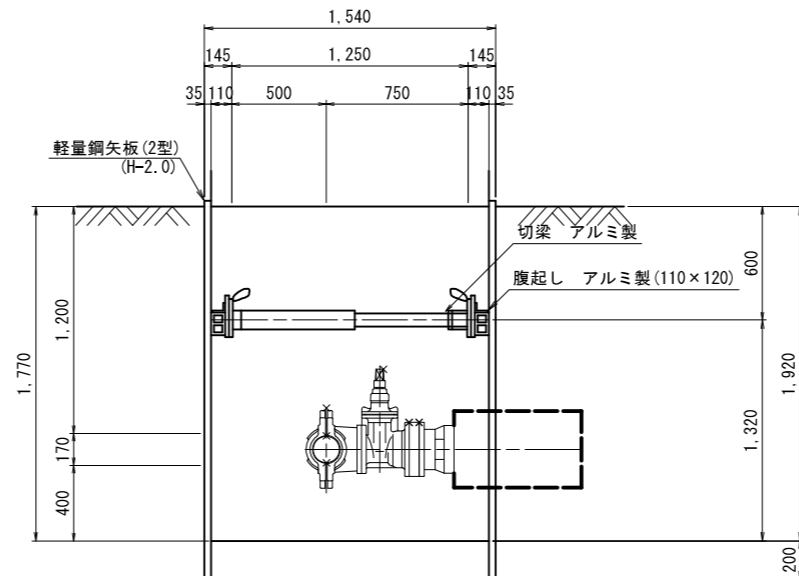
不断水工事掘削土留図 S=1/20

DIP $\phi 150 \times 100$
(NO. 38+5.2付近)

平面図

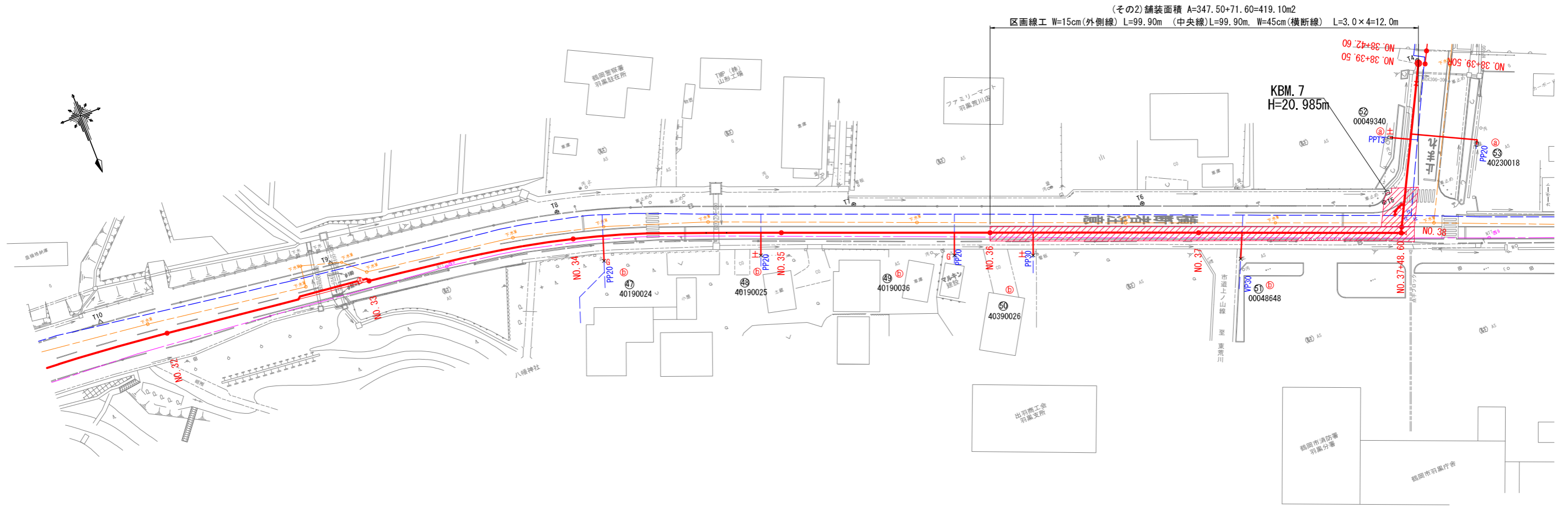


断面図



令和 5 年度	図番	9 葉 19
工事名	羽黒町荒川地内 径150耗 水道管路耐震化工事その2	
位置	鶴岡市羽黒町荒川 地内	
図名	不断水工事掘削土留図	
縮尺	図示	鶴岡市上下水道部

舗装復旧図平面図 S=1/500

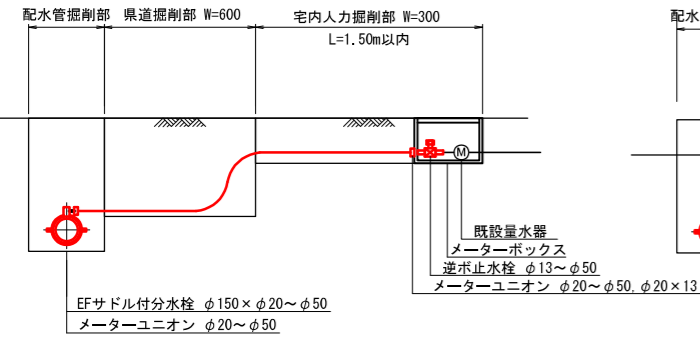


令和 5 年度	図番	10 葉 19
工事名	羽黒町荒川地内 径150耗 水道管路耐震化工事その2	
位置	鶴岡市羽黒町荒川 地内	
図名	舗装復旧図平面図	
縮尺	図示	鶴岡市上下水道部

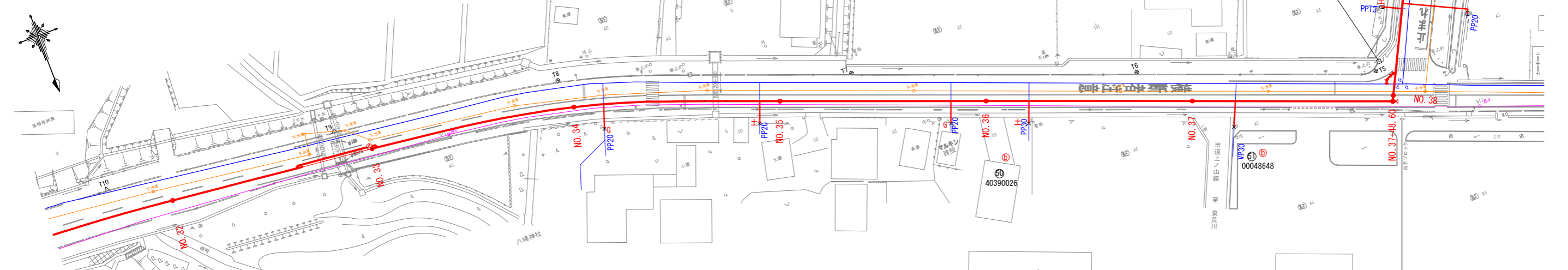
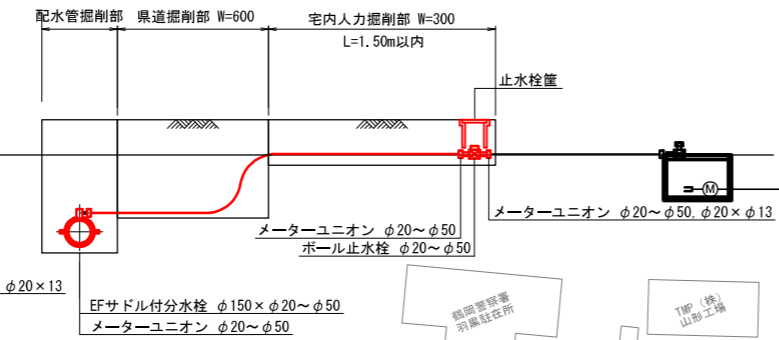
給水設備図(1) S=1/500

給水設備標準図 S=FREE

① タイプ



② タイプ



給水土工標準図 S=FREE

県道車道
仮復旧
土工①

県道歩道(一般部)
仮復旧
土工②

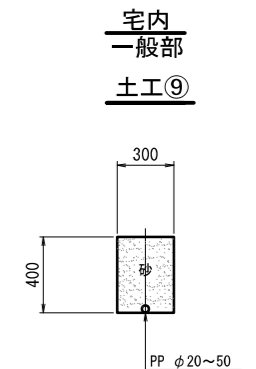
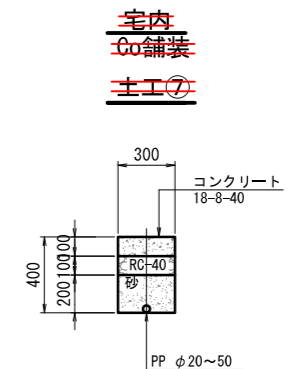
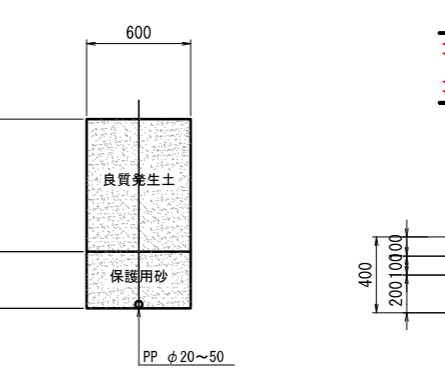
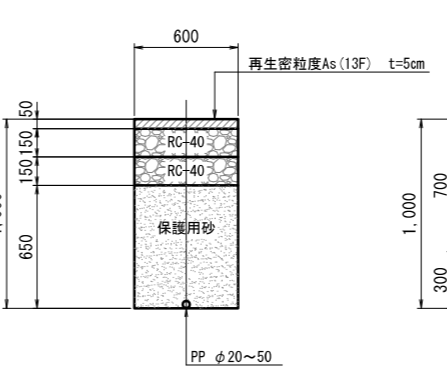
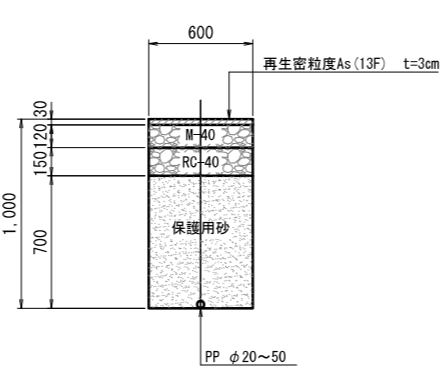
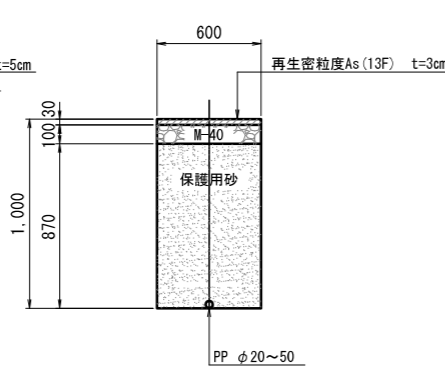
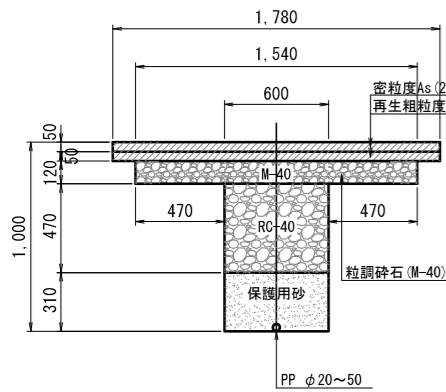
県道歩道(乗入部)
仮復旧
土工③

市道車道
仮復旧
土工④

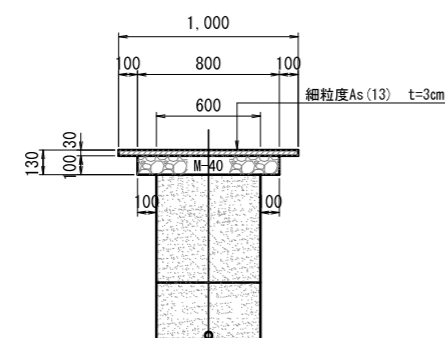
市道路肩
仮復旧
土工⑤

宅内
Co舗装
土工⑦

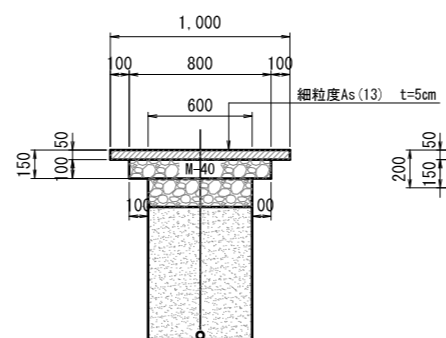
宅内
一般部
土工⑨



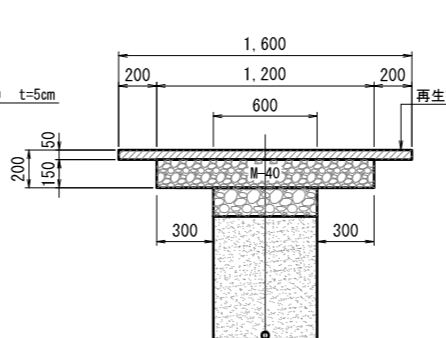
本復旧



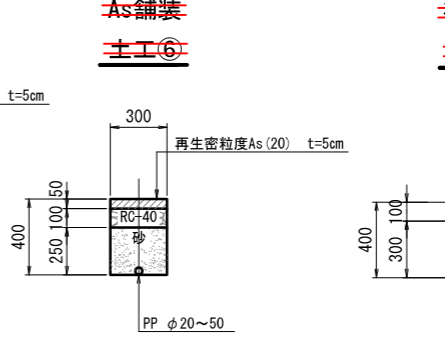
本復旧



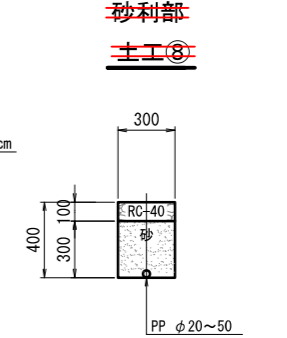
本復旧



宅内
As舗装
土工⑧



宅内
砂利部
土工⑥

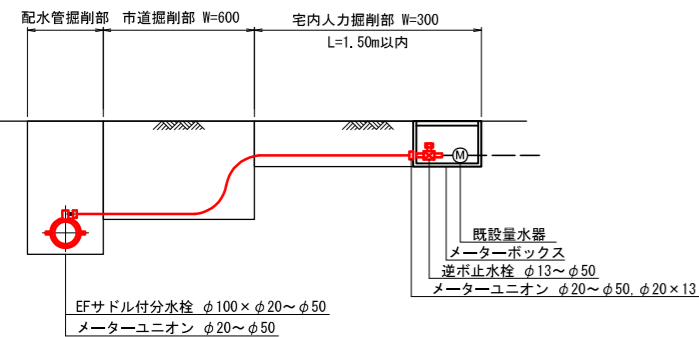


令和5年度	図番	11 葉 19
工事名	羽黒町荒川地内 径150耗 水道管路耐震化工事その2	
位置	鶴岡市羽黒町荒川 地内	
図名	給水設備図(1)	
縮尺	図示	鶴岡市上下水道部

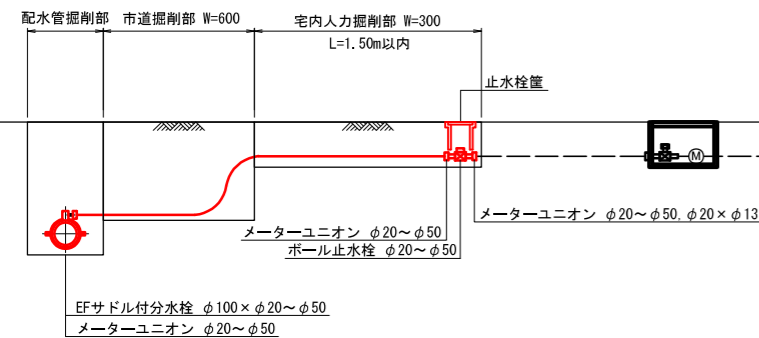
給水設備標準図 S-FREE

給水設備図(2) S=1/500

① タイプ

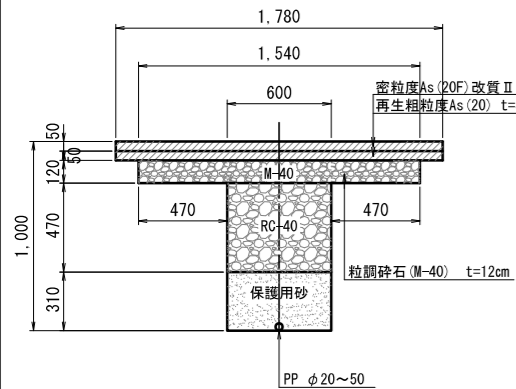


② タイプ

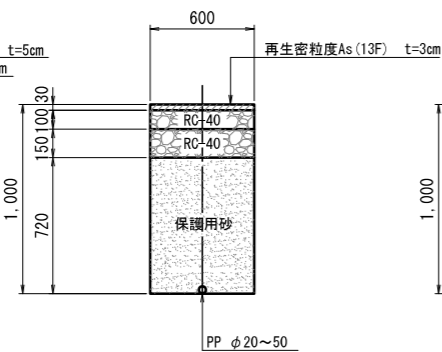


給水土工標準図 S-FREE

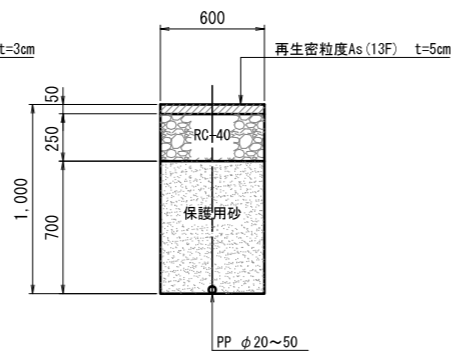
県道車道
仮復旧
土工①



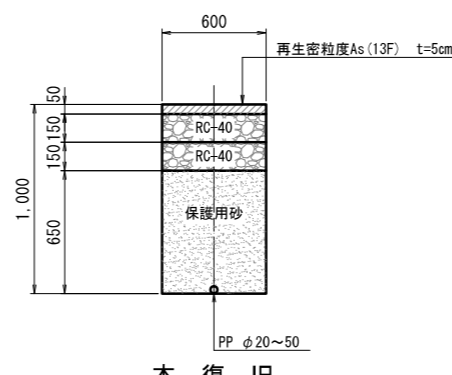
市道歩道(一般部)
仮復旧
土工②



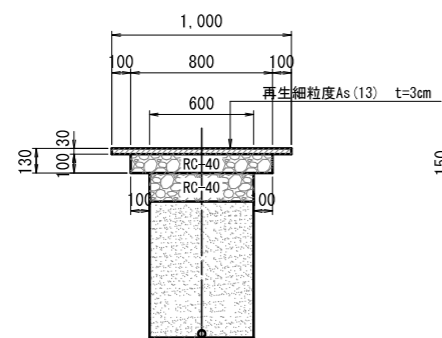
市道歩道(乗入部)
仮復旧
土工③



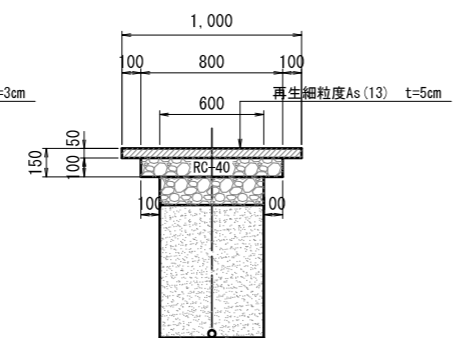
市道車道
仮復旧
土工④



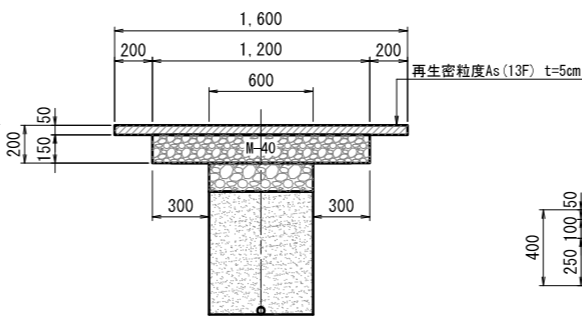
本復旧



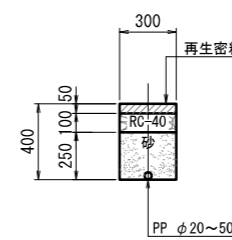
本復旧



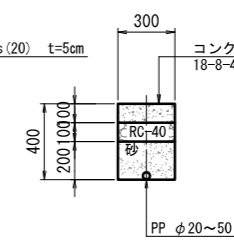
本復旧



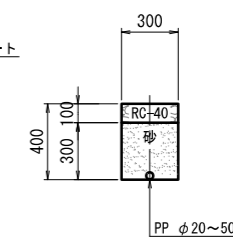
宅内
As舗装
土工⑥



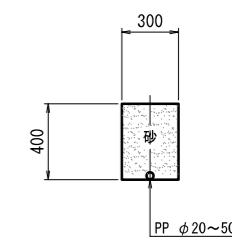
宅内
Co舗装
土工⑦



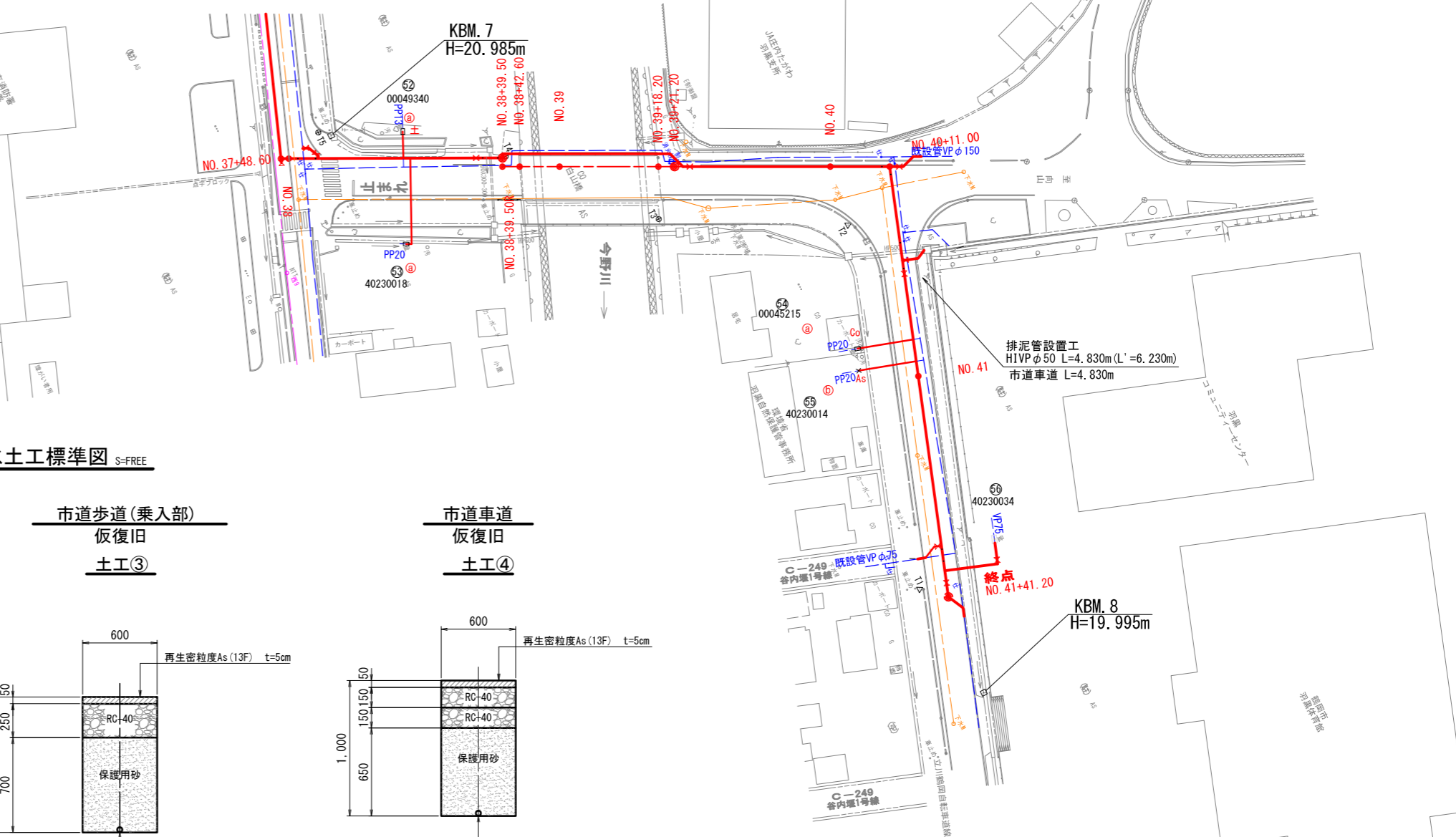
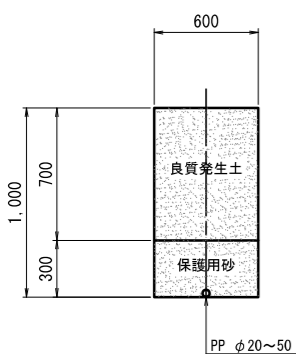
宅内
砂利部
土工⑧



宅内
一般部
土工⑨

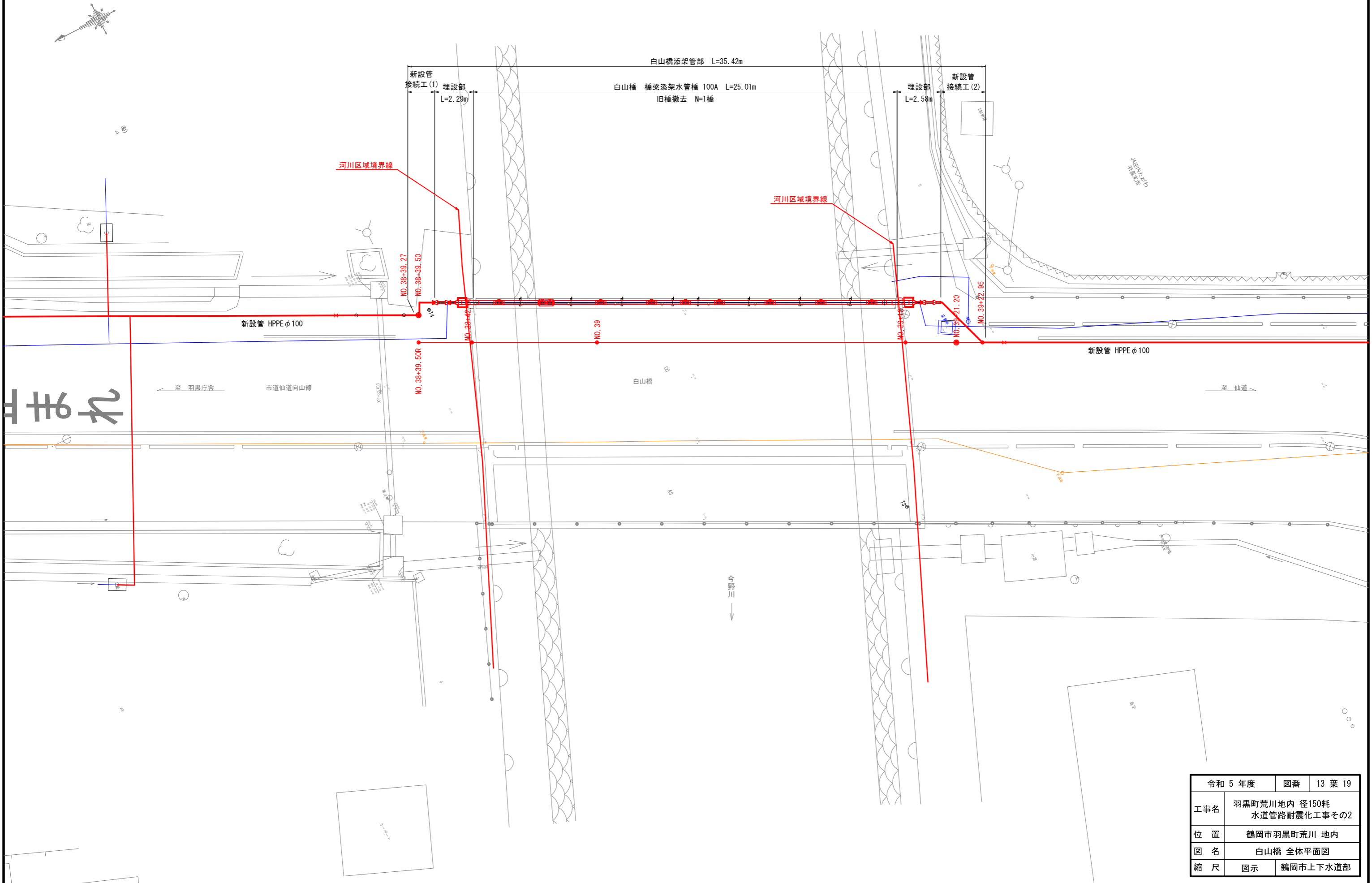


市道路肩
仮復旧
土工⑤



令和 5 年度	図番	12 葉 19
工事名	羽黒町荒川地内 径150耗 水道管路耐震化工事その2	
位置	鶴岡市羽黒町荒川 地内	
図名	給水設備図(2)	
縮尺	図示	鶴岡市上下水道部

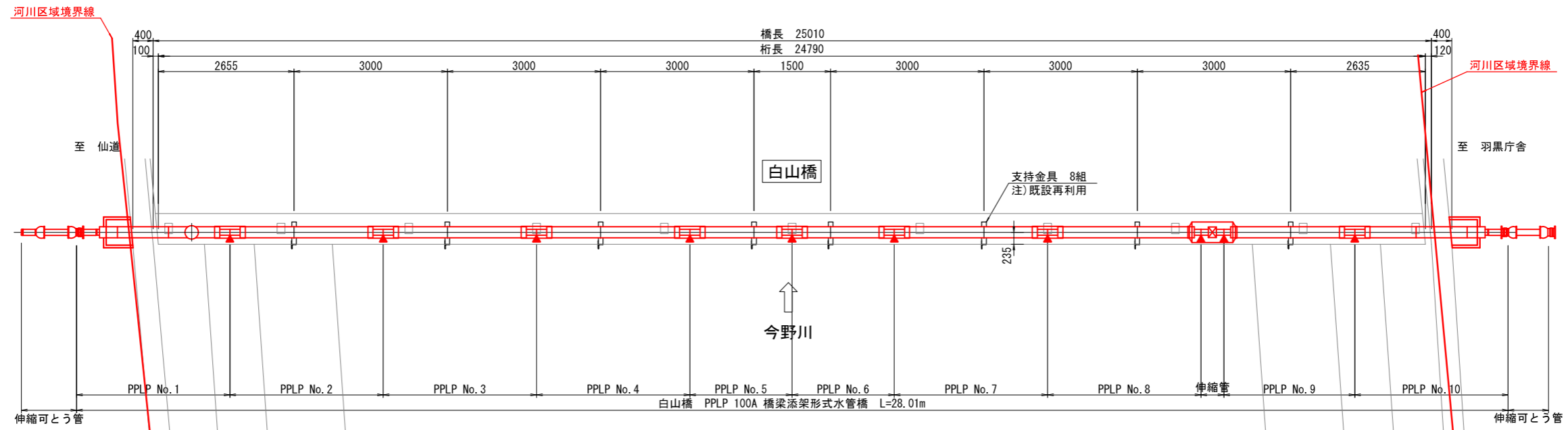
白山橋 全体平面図 S=1/100



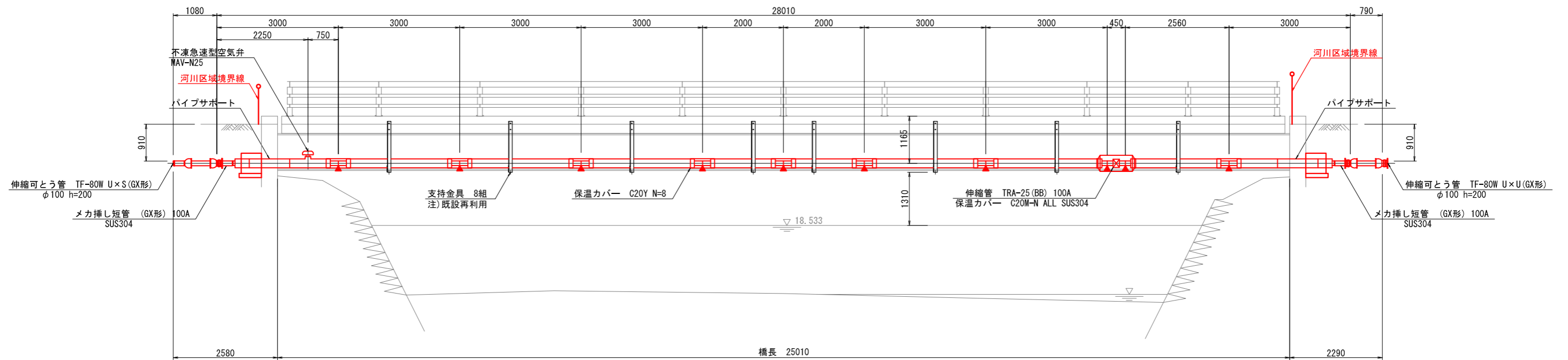
令和 5 年度	図番	13 葉 19
工事名	羽黒町荒川地内 径150耗 水道管路耐震化工事その2	
位置	鶴岡市羽黒町荒川 地内	
図名	白山橋 全体平面図	
縮尺	図示	鶴岡市上下水道部

白山橋 水管橋一般図

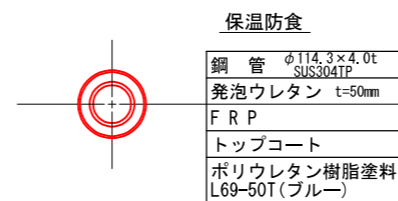
平面図 S=1/50



側面図 S=1/50



防食詳細図 S=FREE



- ・メカ挿し短管は、内外面水道用無溶剤形エポキシ樹脂塗装（塗膜 300 μm以上）を施す。
- ・▲印は現場溶接箇所を示す。
- ・突き合わせ溶接部は、×線検査（1リング1枚）を行う。
- ・防護コンクリートは現場状況に応じて施工すること。

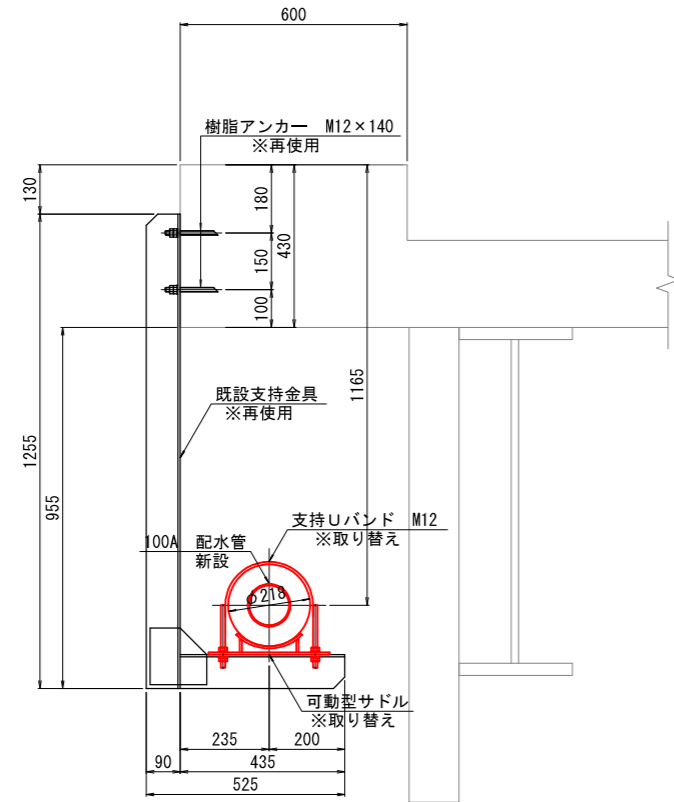
令和 5 年度	図番	14 葉 19
工事名	羽黒町荒川地内 径150耗 水道管路耐震化工事その2	
位置	鶴岡市羽黒町荒川 地内	
図名	白山橋 水管橋一般図	
縮尺	図示	鶴岡市上下水道部

白山橋 水管橋詳細図

支持金具詳細図 S=1/10

材質：SUS304

8組

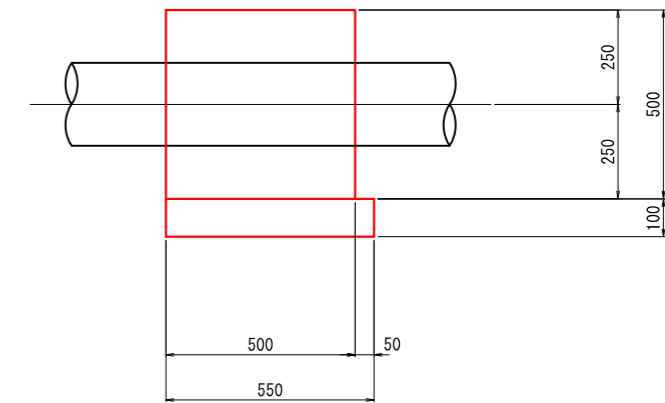
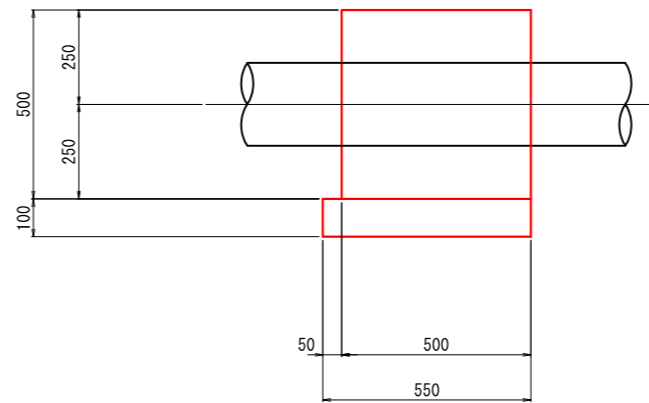
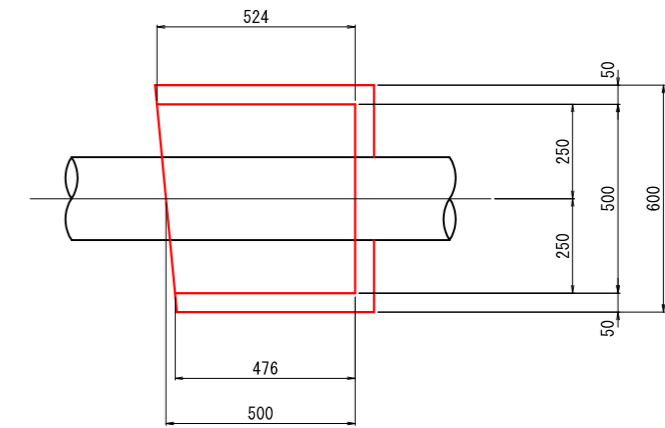
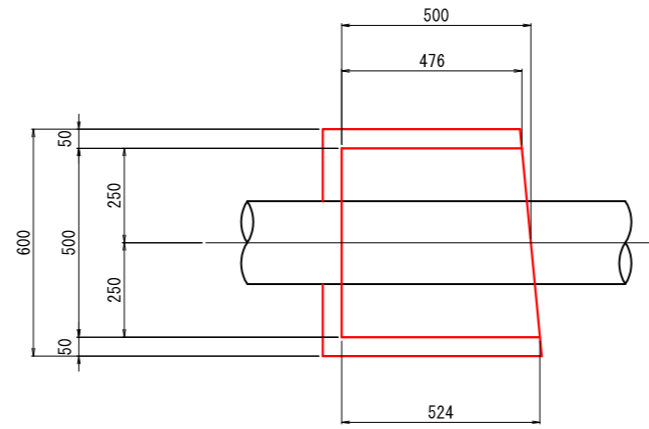


- ・支持金具は既設のものを再使用する。
- ・バンド及び可動型サドルは新しいものと取り替える。

防護コンクリート参考図 S=1/10

左岸側

右岸側

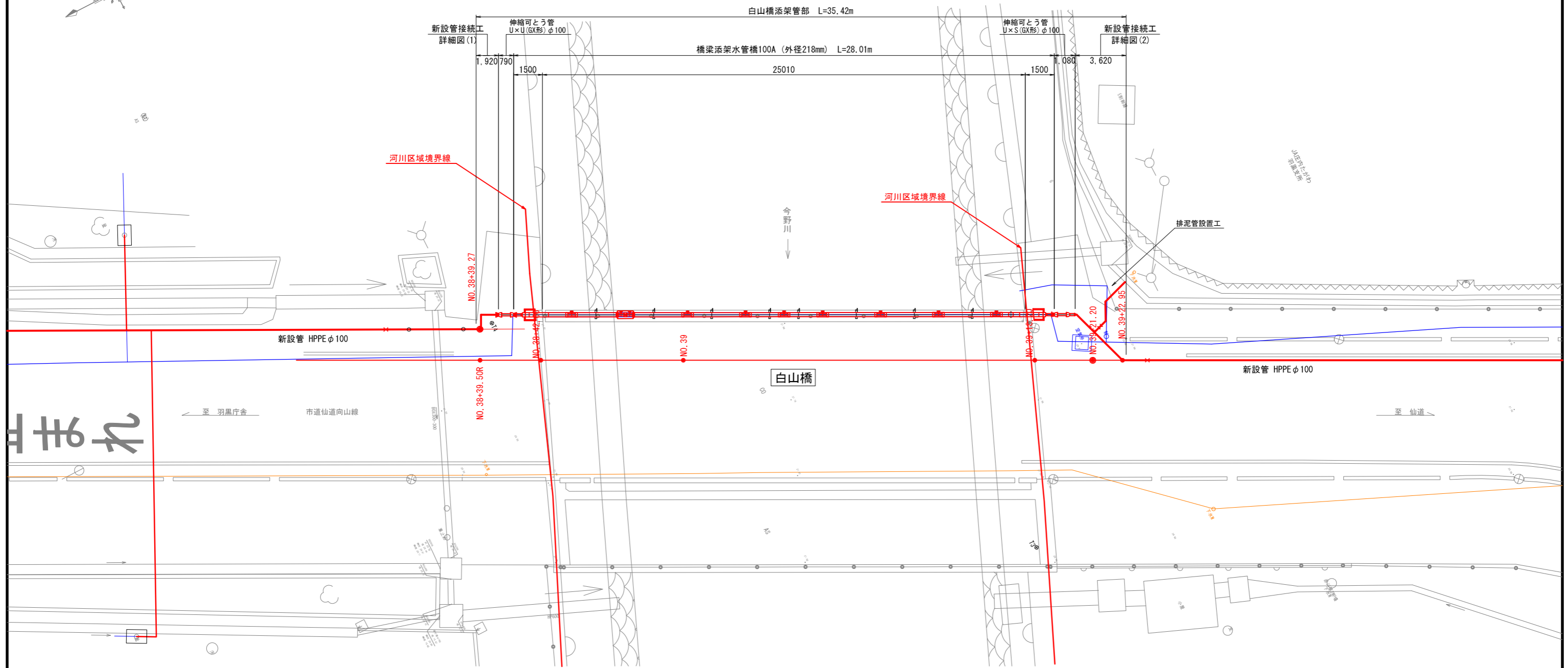


- ・防護コンクリートは、現地状況に合わせて打設すること。

令和 5 年度	図番	15 葉 19
工事名	羽黒町荒川地内 径150耗 水道管路耐震化工事その2	
位置	鶴岡市羽黒町荒川 地内	
図名	白山橋 水管橋詳細図	
縮尺	図示	鶴岡市上下水道部

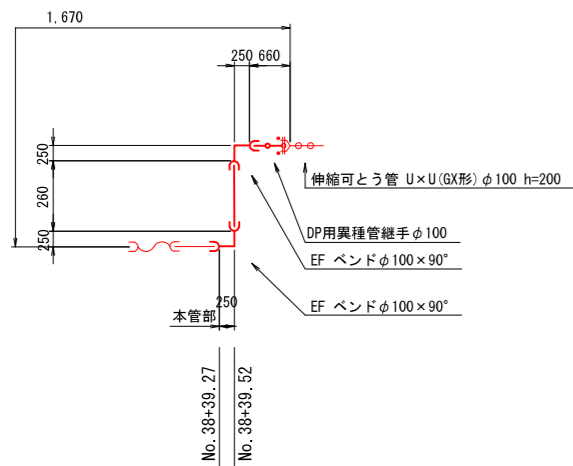
白山橋 配管詳細図

平面図 S=1/100



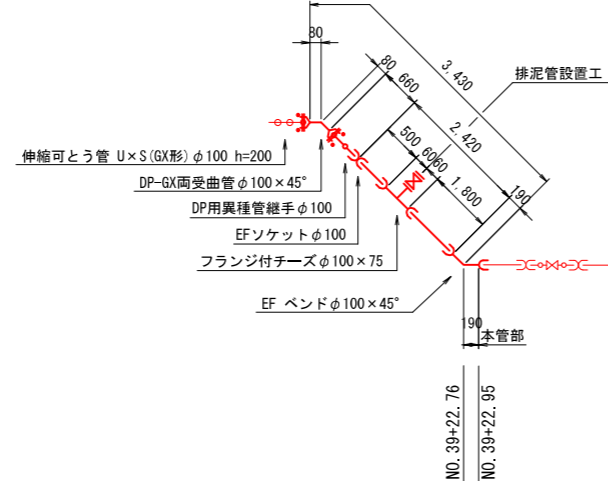
新設管接続工詳細図(1)

L=1.92m

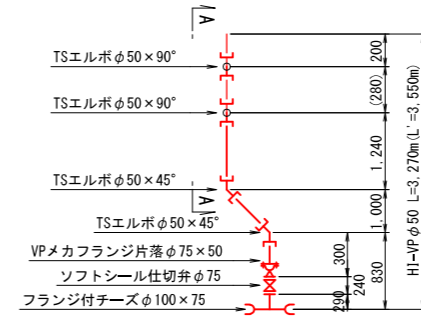


新設管接続工詳細図(2)

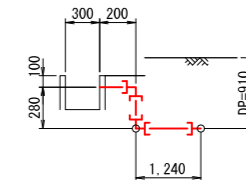
L=3.62m



排泥管設置工



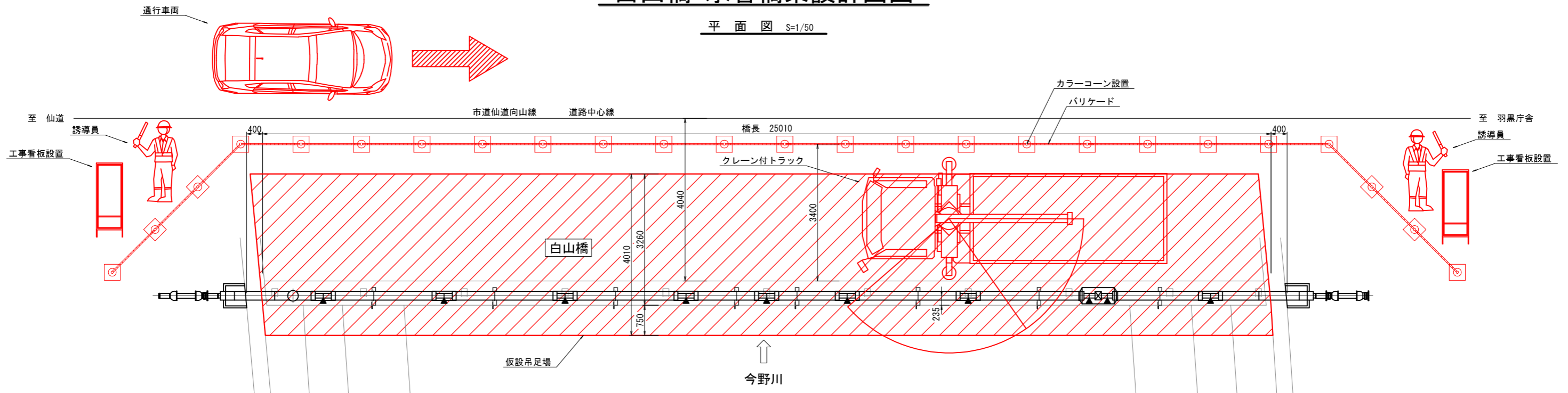
A-A断面図



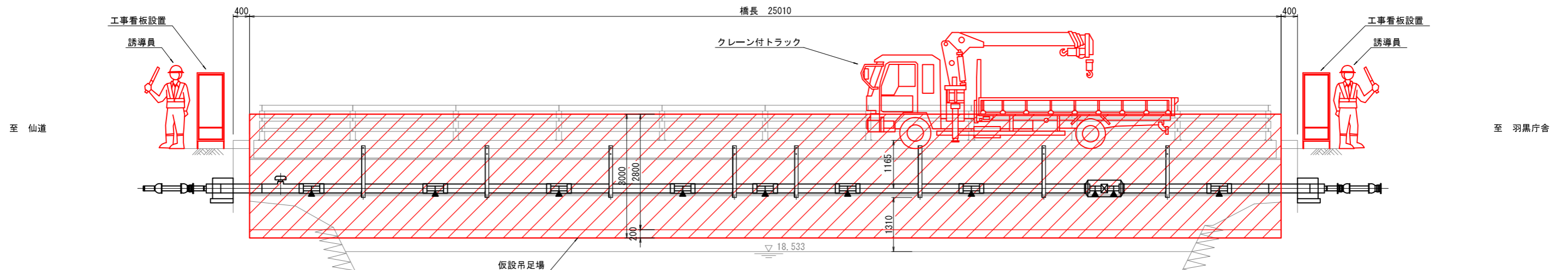
令和 5 年度	図番	16 葉 19
工事名	羽黒町荒川地内 径150耗 水道管路耐震化工事その2	
位置	鶴岡市羽黒町荒川 地内	
図名	白山橋 配管詳細図	
縮尺	図示	鶴岡市上下水道部

白山橋 水管橋架設計画図

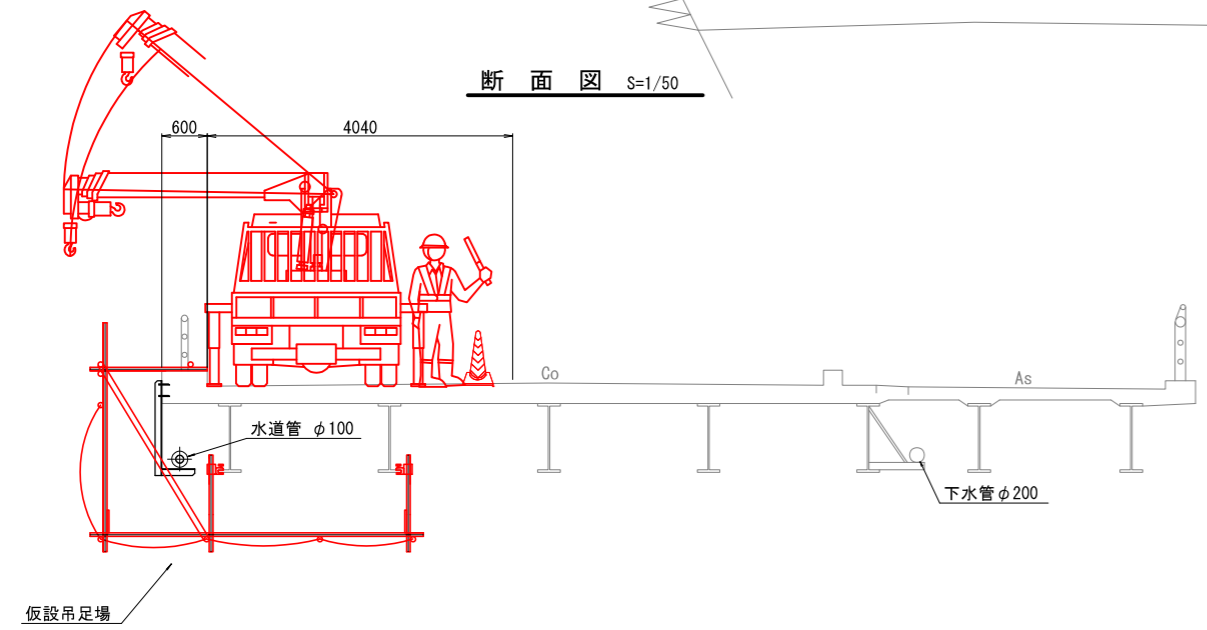
平面図 S=1/50



側面図 S=1/50



断面図 S=1/50



ステップ 1

- ① 仮設吊足場設置
- ② 現況調査
(橋梁桁部、橋台背面部)
- ③ 既設管解体撤去

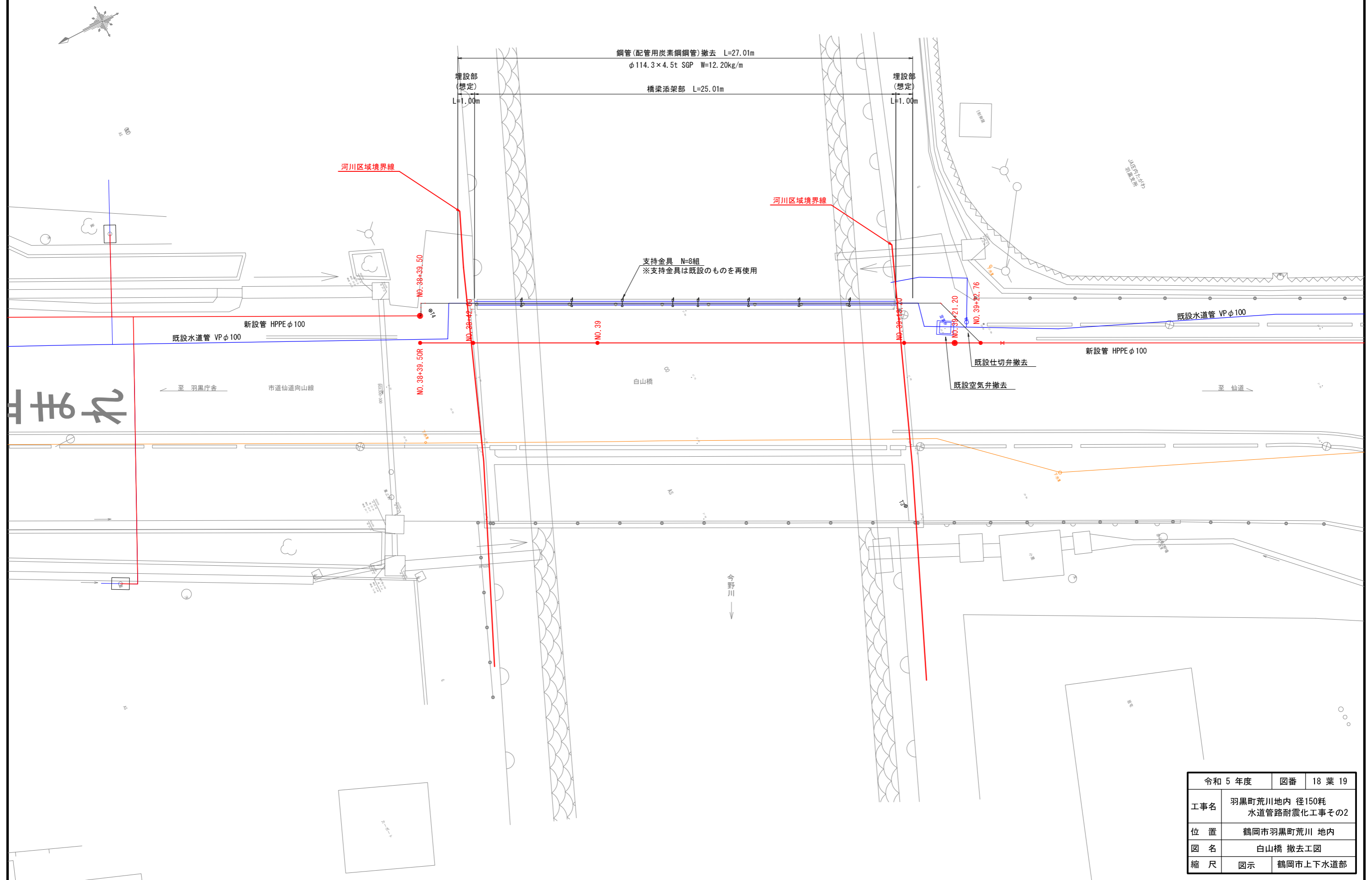
ステップ 2

- ④ 水管橋搬入
(仮設吊足場への仮置き)
- ⑤ 水管橋組立
(仮設吊足場上での組立)
- ⑥ 水管橋架設
(人力作業)

令和 5 年度	図番	17 葉 19
工事名	羽黒町荒川地内 径150耗 水道管路耐震化工事その2	
位置	鶴岡市羽黒町荒川 地内	
図名	白山橋 水管橋架設計画図	
縮尺	図示	鶴岡市上下水道部

白山橋 撤去工図

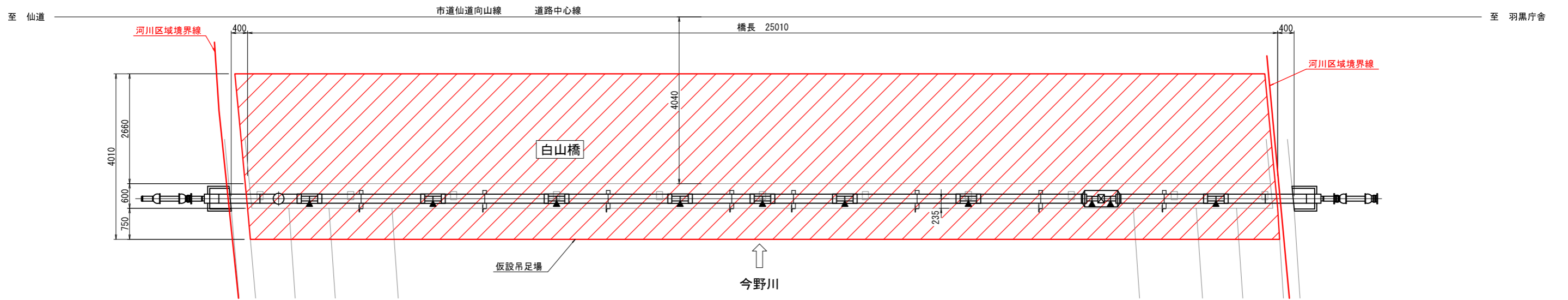
S=1/100



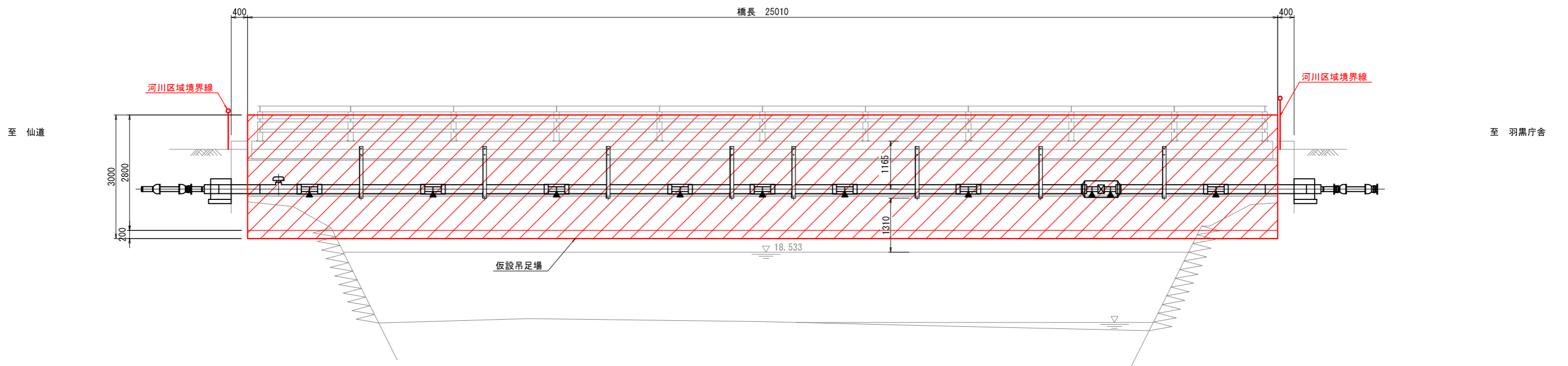
令和 5 年度	図番	18 葉 19
工事名	羽黒町荒川地内 径150耗 水道管路耐震化工事その2	
位置	鶴岡市羽黒町荒川 地内	
図名	白山橋 撤去工図	
縮尺	図示	鶴岡市上下水道部

白山橋 足場設置計画図(参考図)

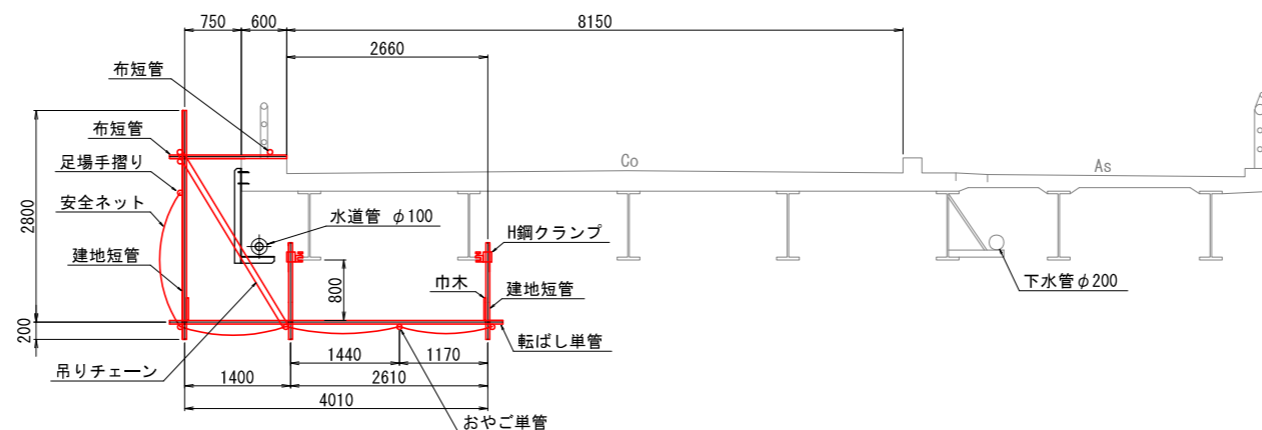
平面図 S=1/50



側面図 S=1/50



断面図 S=1/50



【足場数量(参考)】
W4.01m×L25.01m=100.3m²

令和 5 年度	図番	19 葉 19
工事名	羽黒町荒川地内 径150耗 水道管路耐震化工事その2	
位置	鶴岡市羽黒町荒川 地内	
図名	白山橋 水管橋架設計画図	
縮尺	図示	鶴岡市上下水道部