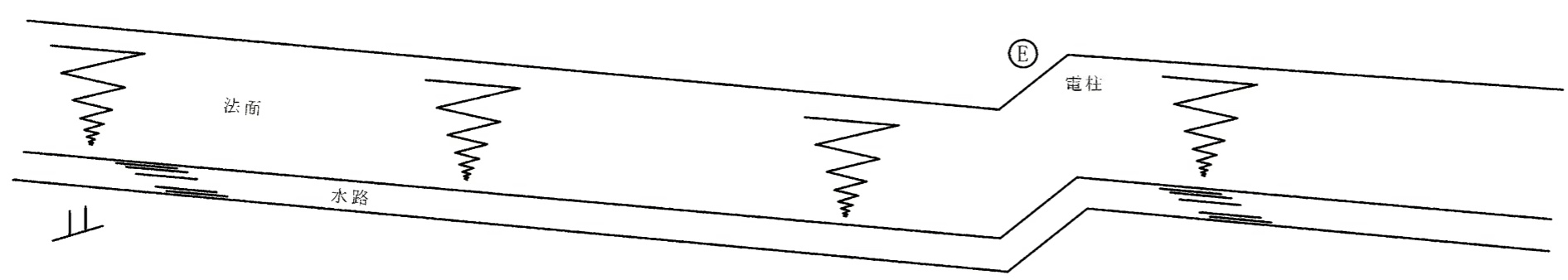
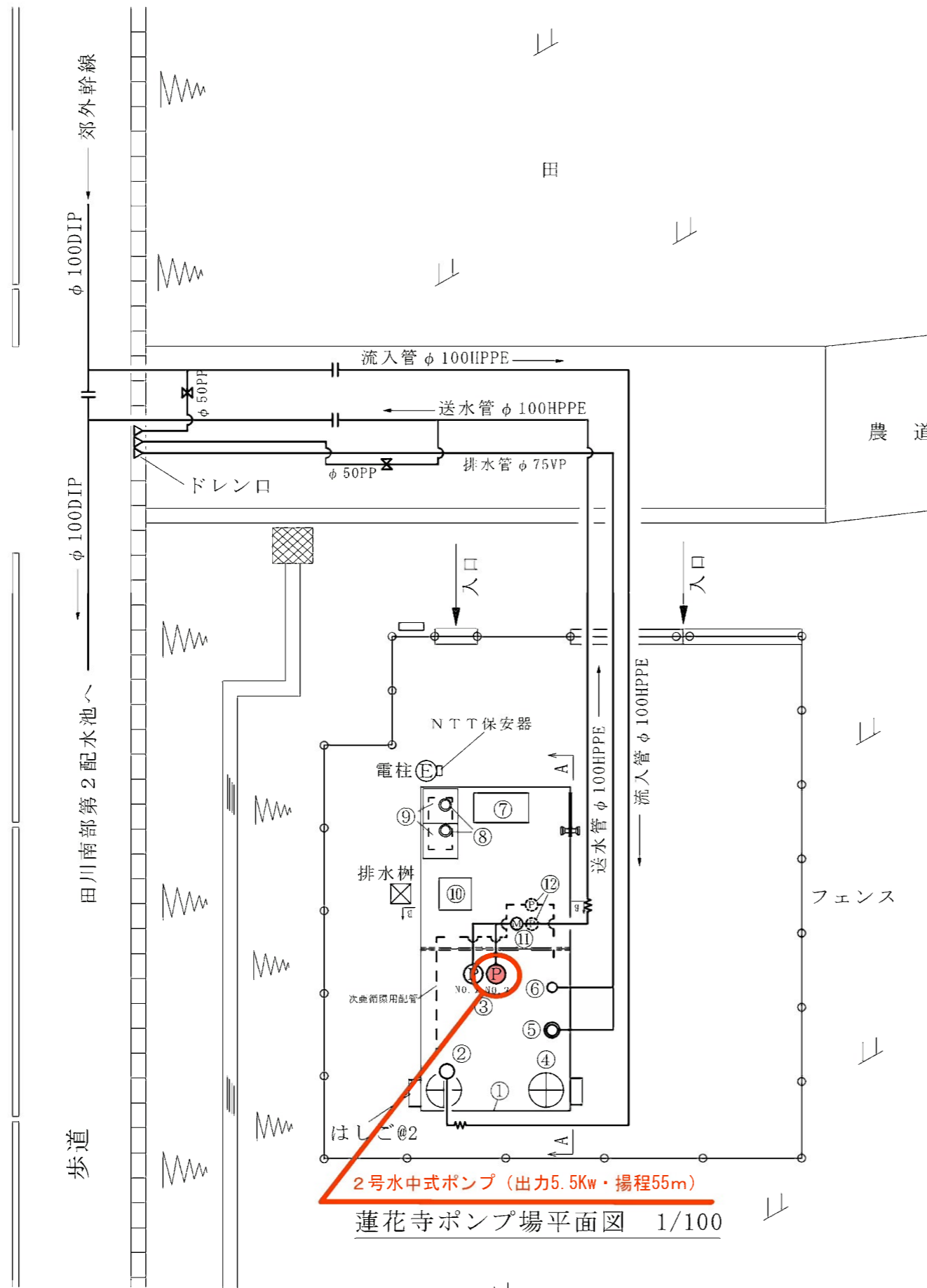


2号水中式ポンプ (出力7.5Kw・揚程36m)



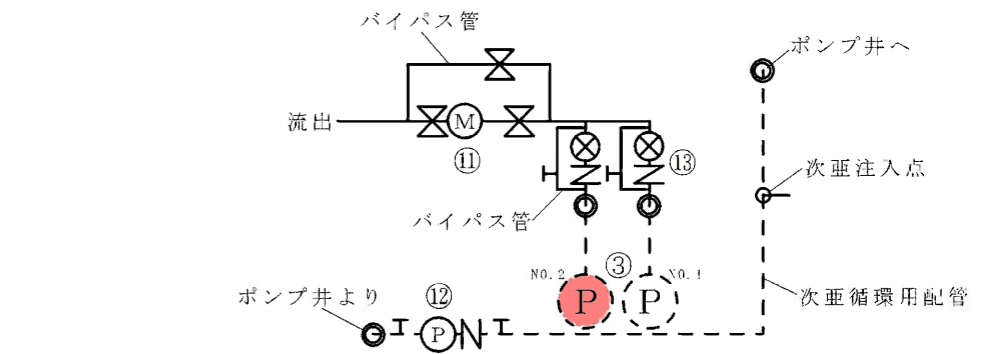
施設名称	①滝沢ポンプ場
図面名称	施設配置、場内配管図
縮尺	1 / 100

国道345号線

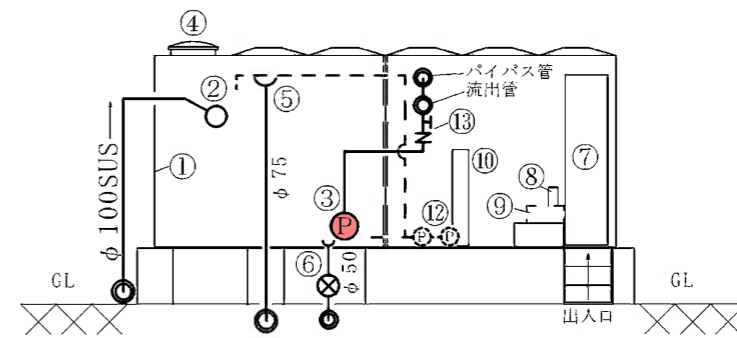


2号水中式ポンプ (出力5.5Kw・揚程55m)
蓮花寺ポンプ場平面図 1/100

①ポンプ井 (容量20t)
②ギア式フロート弁 (φ50)
③水中ポンプ (φ50) @ 2
④点検口 @ 2
⑤オーバーフロー管 (φ75)
⑥排水管 (φ50)
⑦ポンプ操作盤
⑧次亜注入ポンプ (@ 2)
⑨次亜貯留槽 (50L × 2)
⑩残留塩素計
⑪送水流量計 (φ50電磁式)
⑫循環ポンプ (@ 2)
⑬φ40ジスクバルブ、逆止弁 @ 2

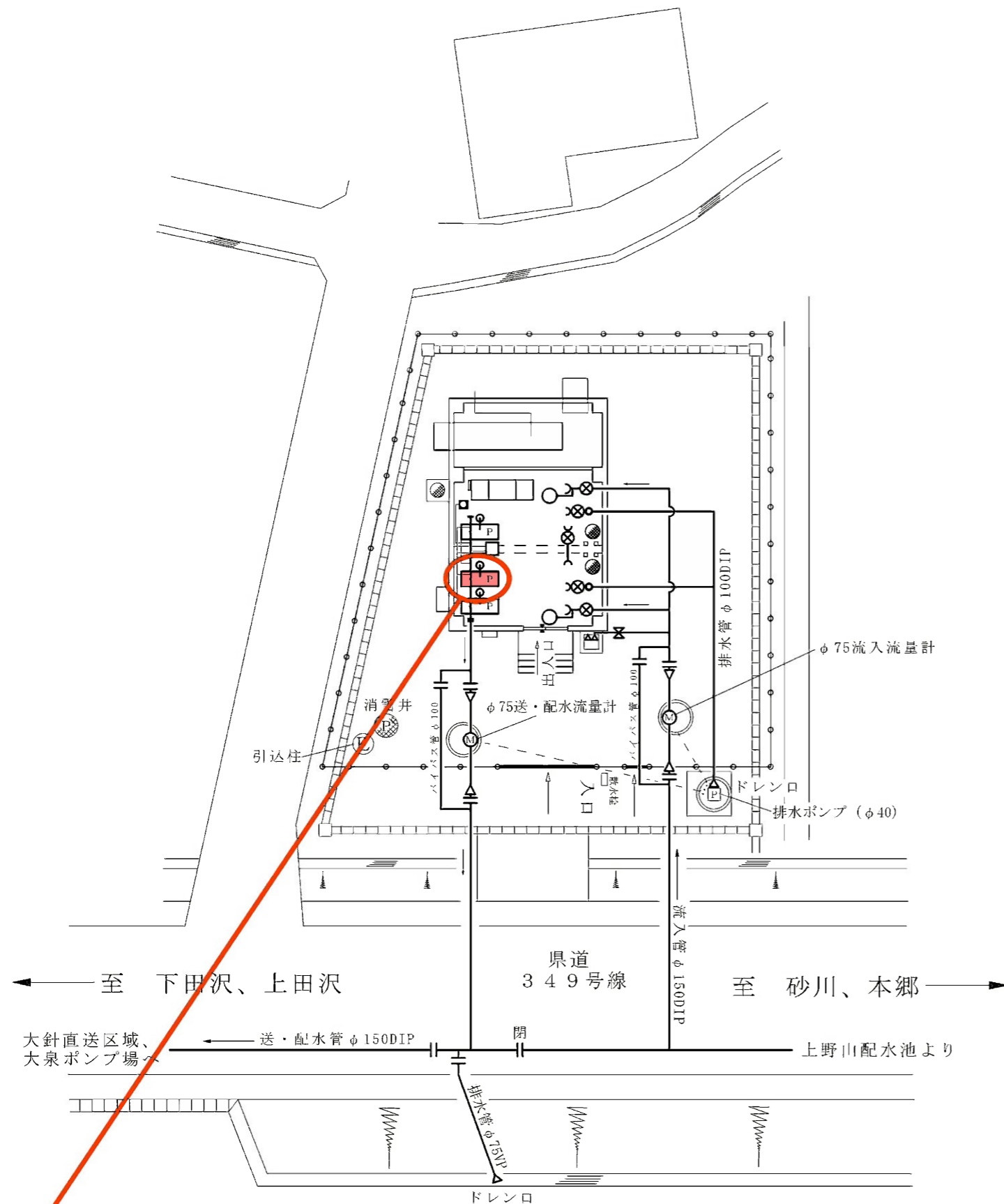


B-B 送水流量計、ポンプ廻断面図 1/50



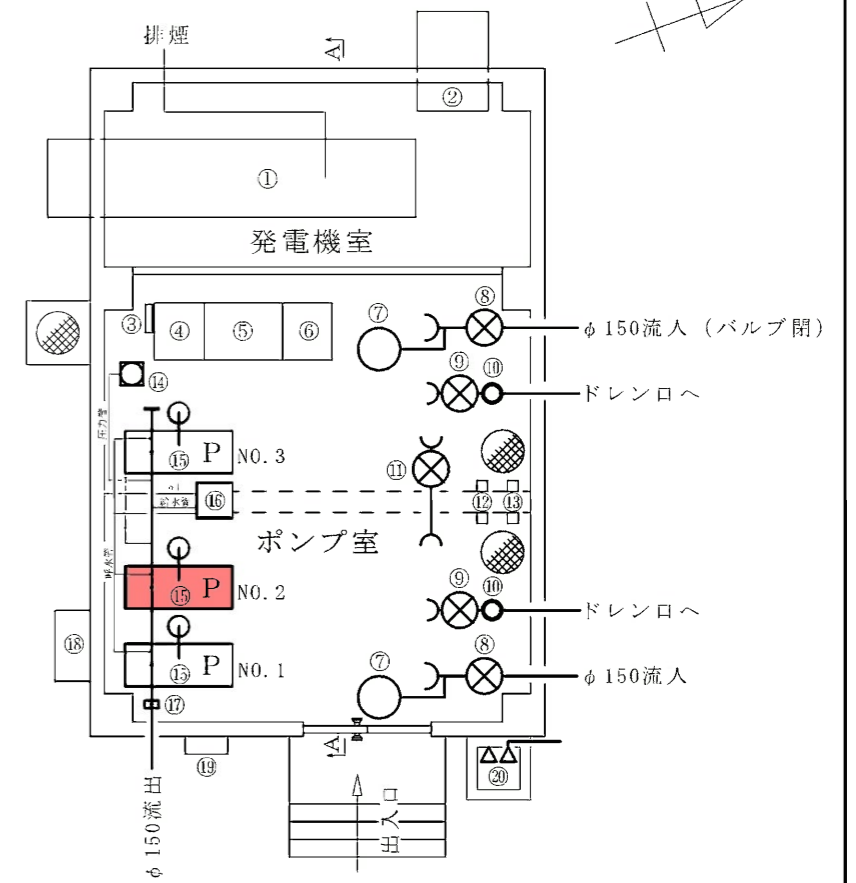
A-A 断面図 1/100

施設名称	②蓮花寺ポンプ場
図面名称	施設配置、場内配管図
縮尺	1 / 100

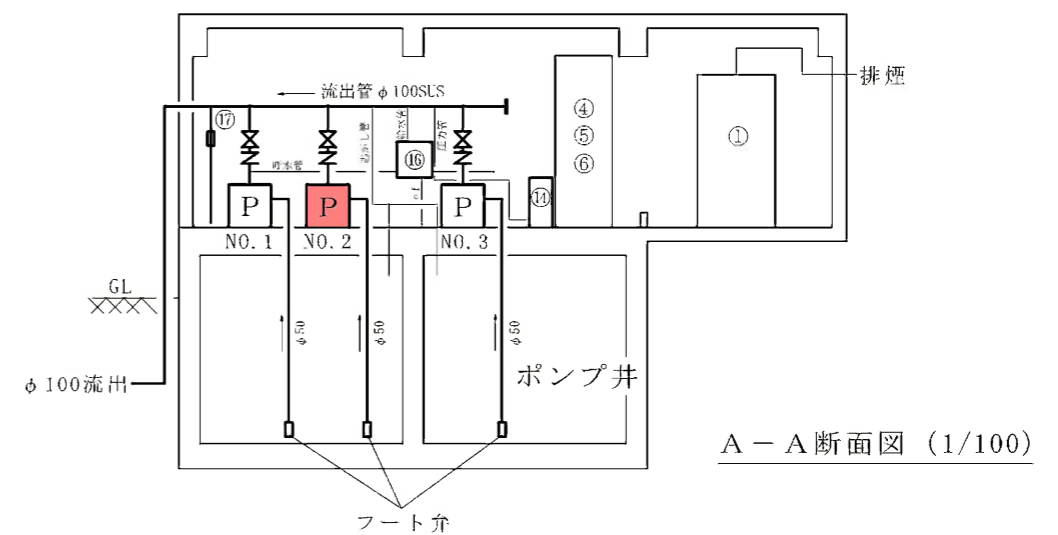


2号陸上式ポンプ (出力7.5Kw・揚程60m)

- ① 自家発電機 (80KVA 64KW)
- ② 換気扇
- ③ 無停電電源装置
- ④ 受電切換盤
- ⑤ ポンプ制御盤
- ⑥ 計装テレメータ盤
- ⑦ φ100フロート弁
- ⑧ φ150流入弁 (ヘッドストック)
- ⑨ φ100排水弁 (ヘッドストック)
- ⑩ φ100オーバーフロー
- ⑪ φ100連絡弁 (ヘッドストック)
- ⑫ 投込式水位計 @2
- ⑬ 電極式水位計 @2
- ⑭ 圧カタンク
- ⑮ 陸上式ポンプ (φ50) @3
- ⑯ 呼水槽
- ⑰ 圧力発信機
- ⑱ 消雪ポンプ
- ⑲ 動力盤 (消雪ポンプ)
- ⑳ 不凍水栓柱 @2

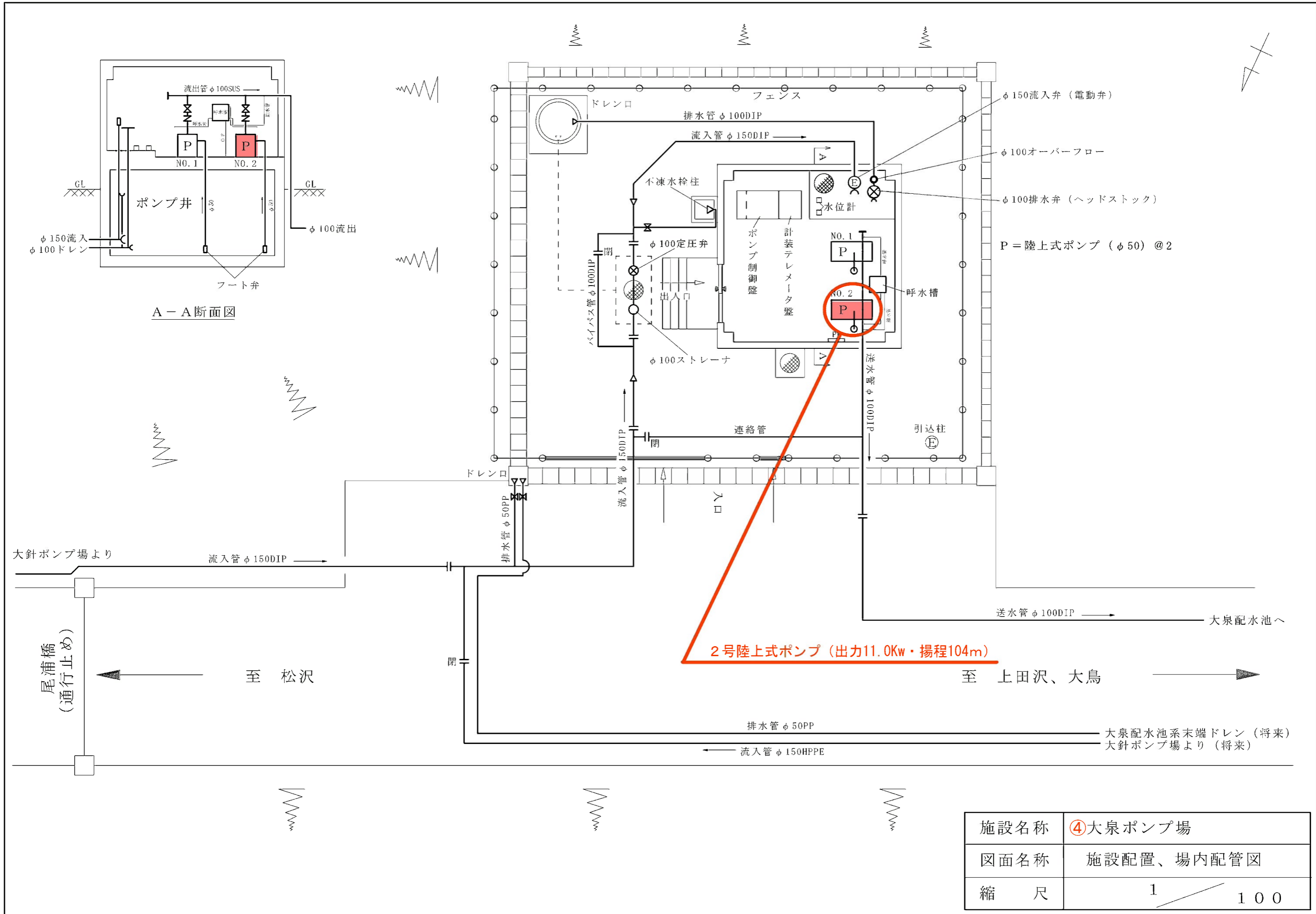


建屋平面図 (1/100)



A-A断面図 (1/100)

施設名称	③大針ポンプ場
図面名称	施設配置、場内配管図
縮尺	1 / 200



施設名称	④大泉ポンプ場
図面名称	施設配置、場内配管図
縮尺	1 / 100