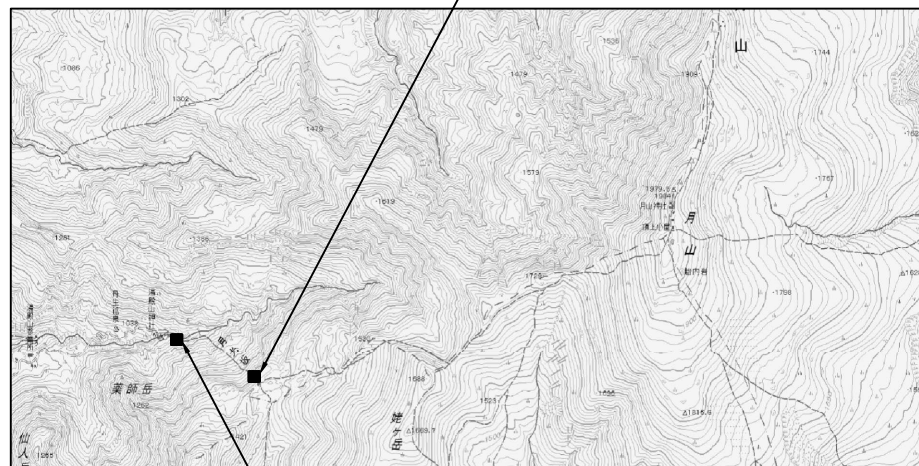


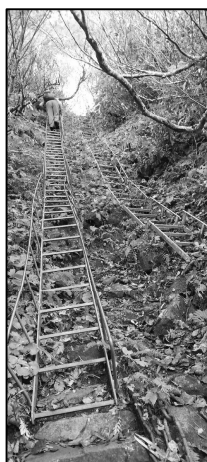
案内図



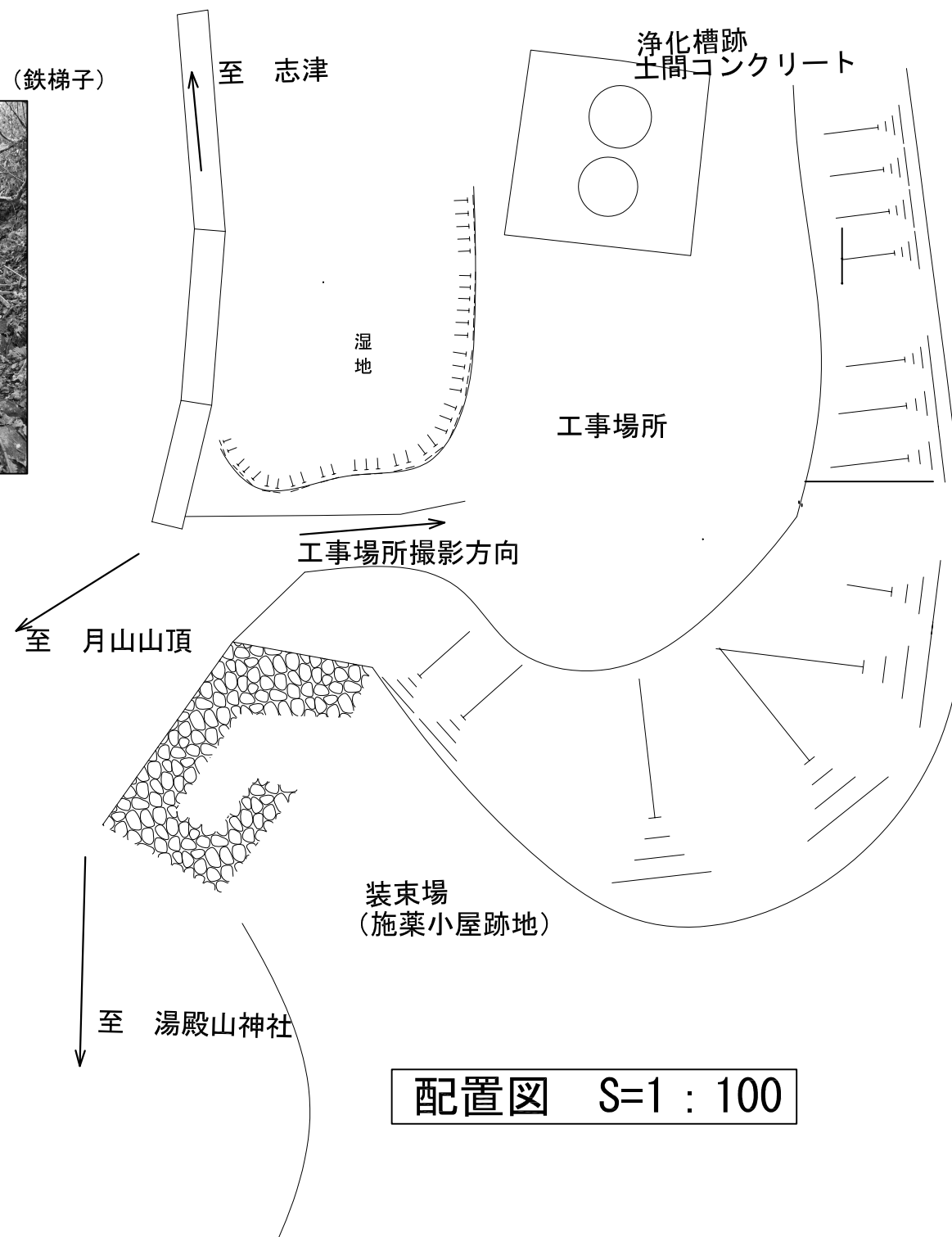
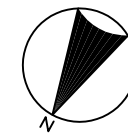
鉄梯子

工事場所  
装束場（施薬小屋跡）  
鶴岡市田麦俣字六十里地内  
（神社境内地）

登山ルート写真（鉄梯子）



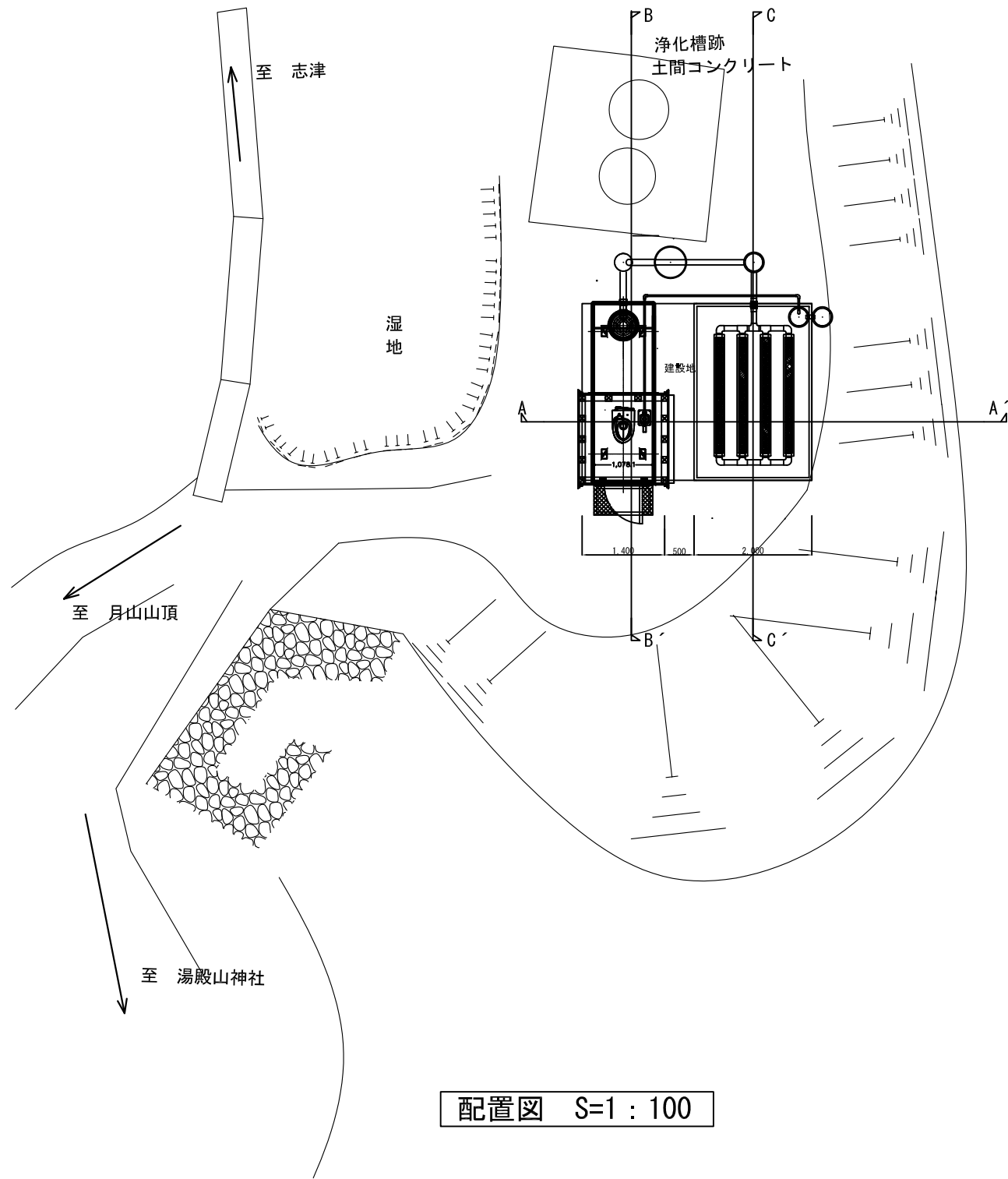
工事場所写真



鶴岡市建設部建築課

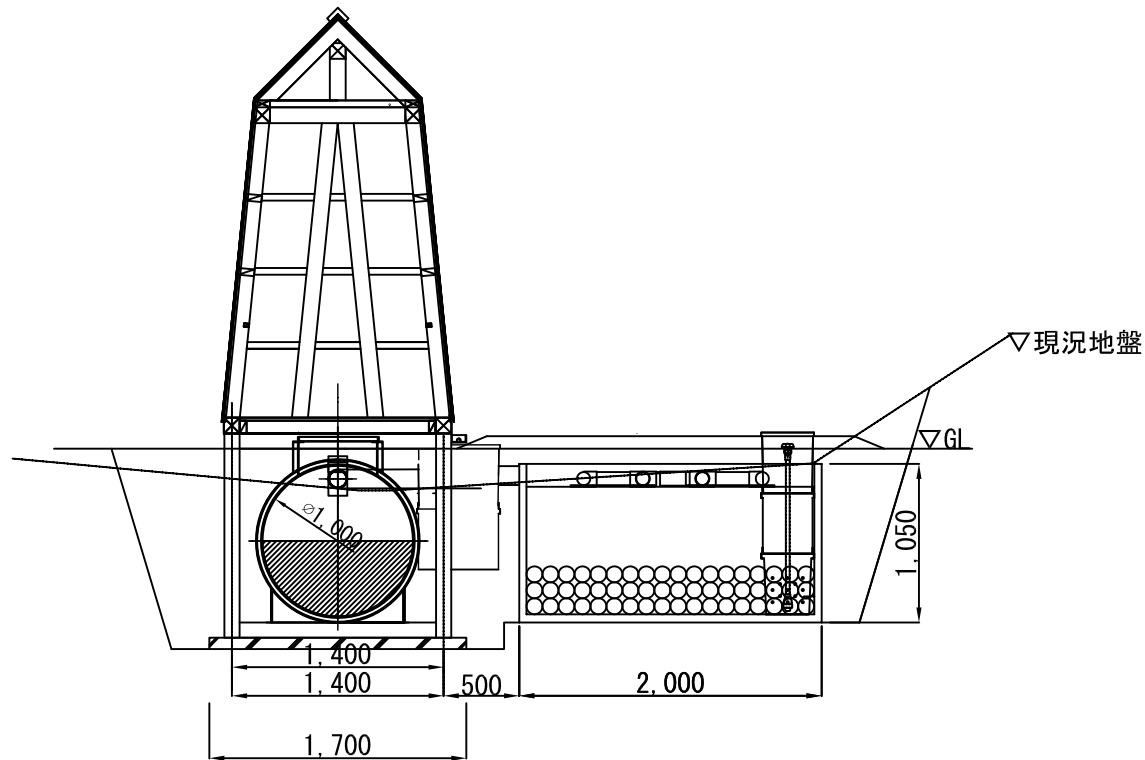
製図	照査	特記

製図	6年 4月	工事名	湯殿山登山道トイレ設置工事（練越明許）	図面番号
縮尺	1:100	図面名	付近見取り図、配置図	1

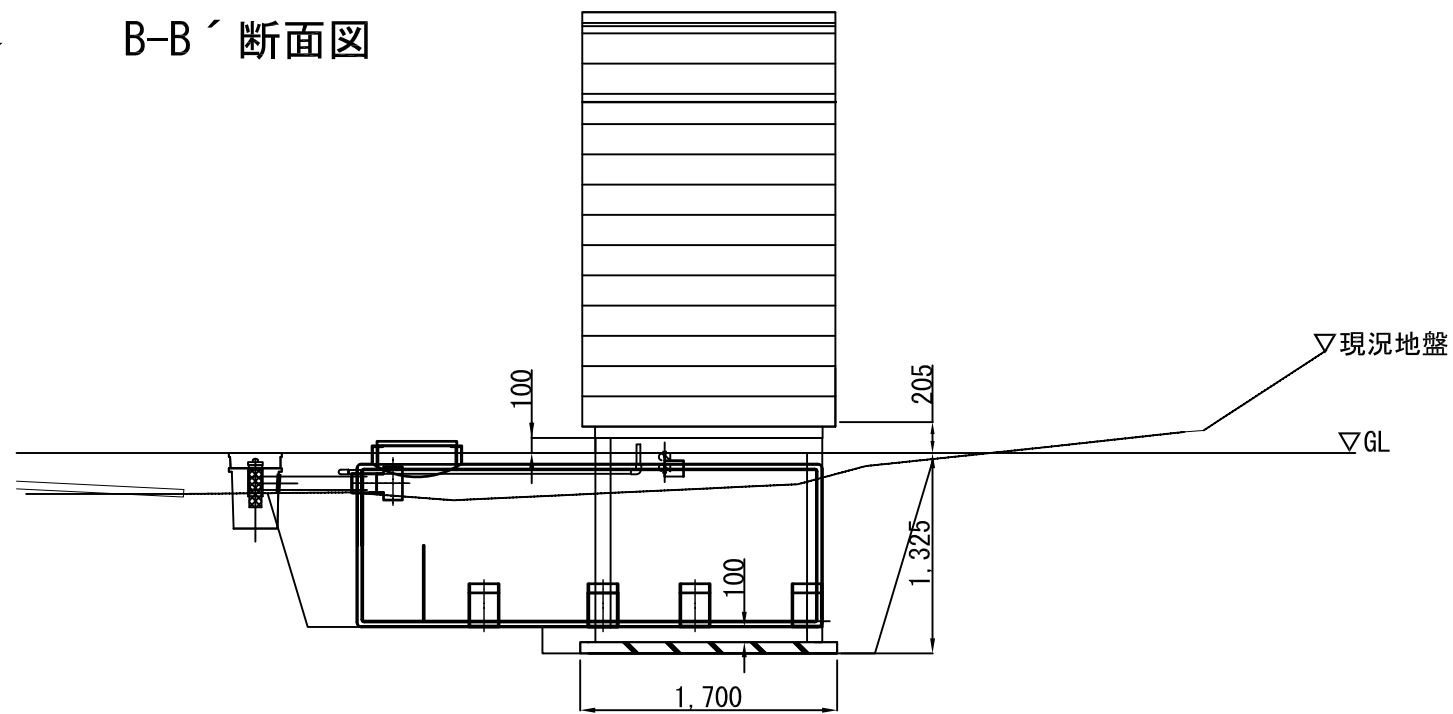


配置図 S=1 : 100

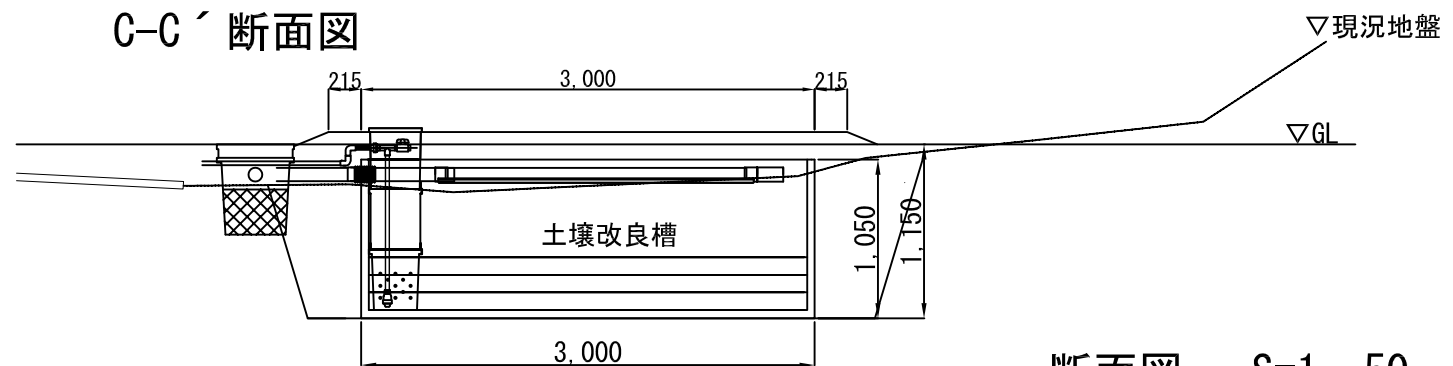
A-A' 断面図



B-B' 断面図



C-C' 断面図



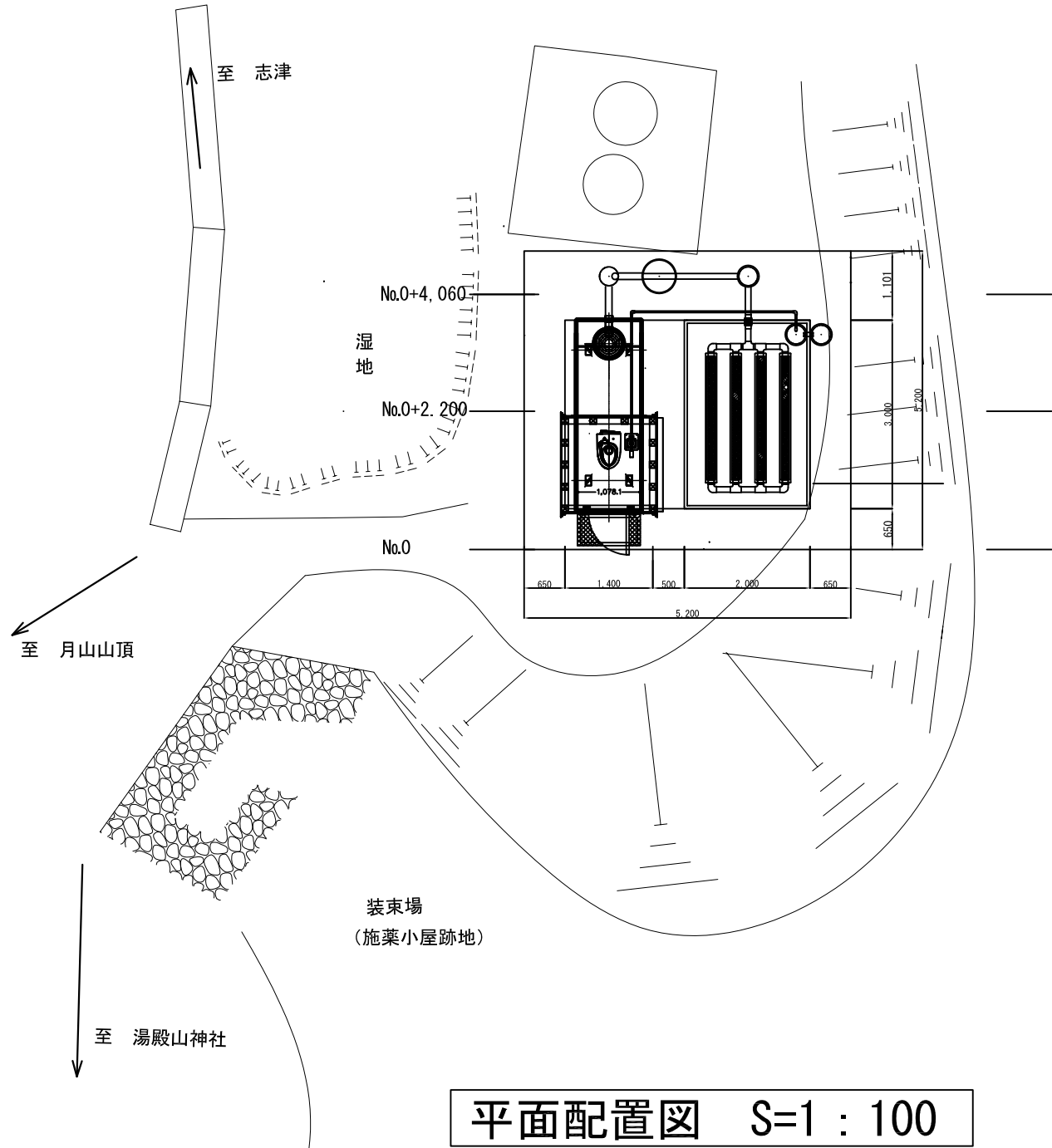
断面図 S=1 : 50



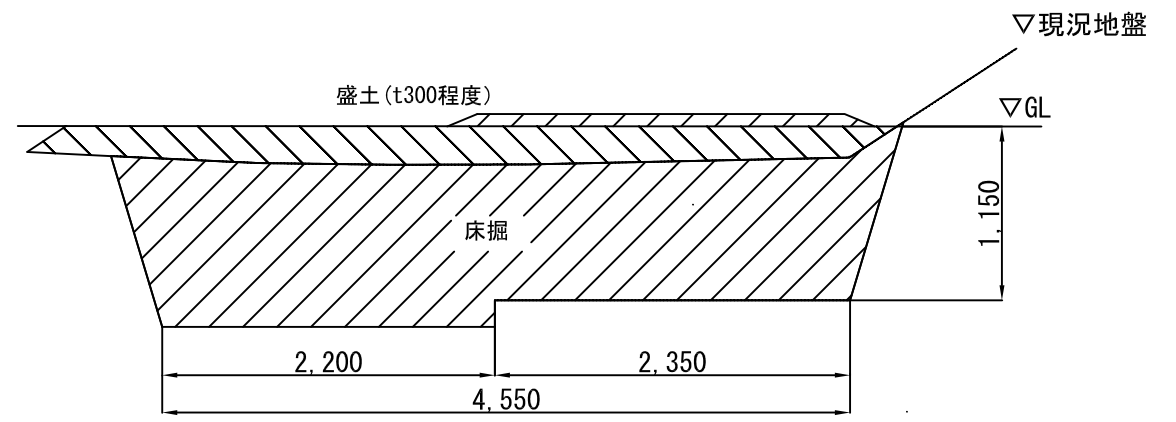
鶴岡市建設部建築課

製図 照査 特記

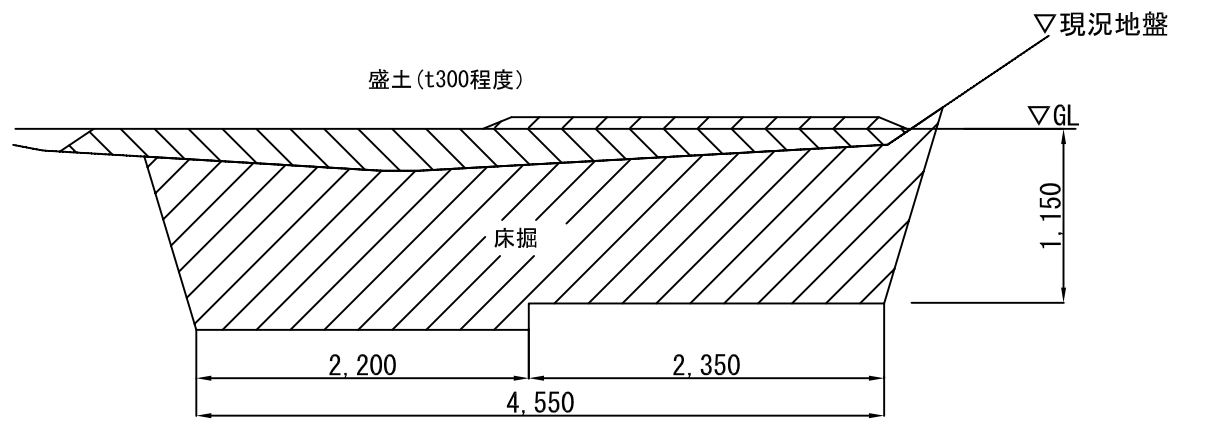
製図	6年 4月	工事名	湯殿山登山道トイレ設置工事(繰越明許)	図面番号
縮尺	1 : 50、100	図面名	平面図・地中断面図	2



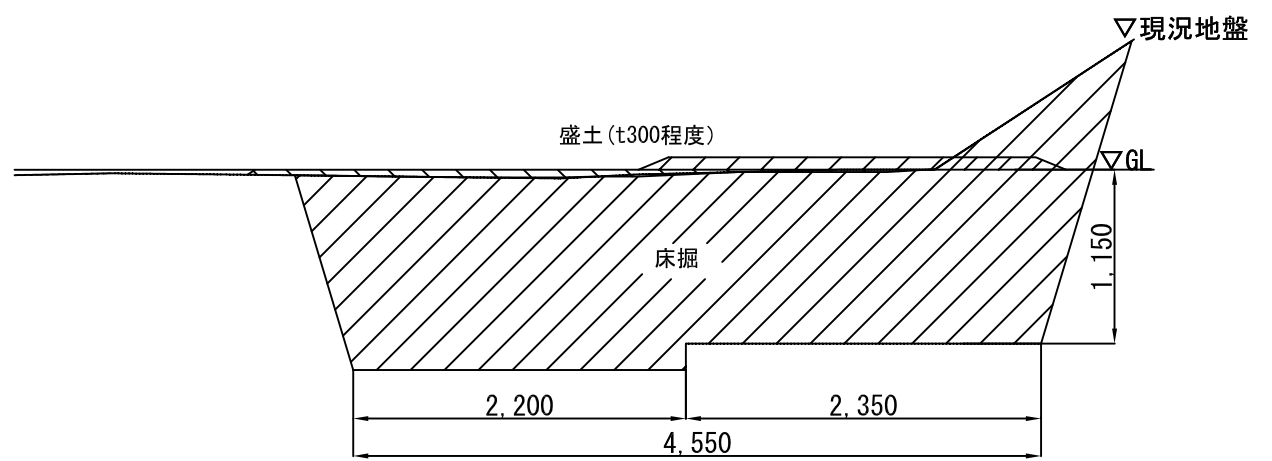
平面配置図 S=1 : 100



No.0+4.060



No.0+2.200



No.0 横断面

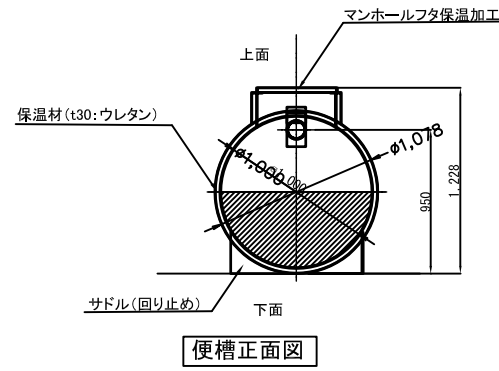
土工事計画図 (参考) S=1:50



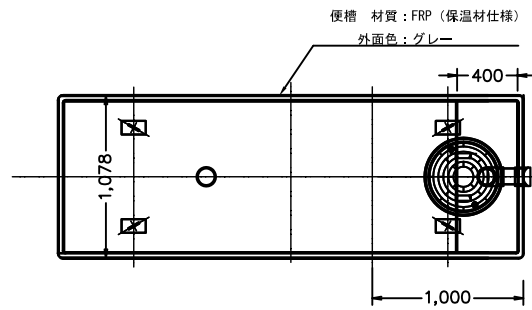
鶴岡市建設部建築課

製図 照査 特記

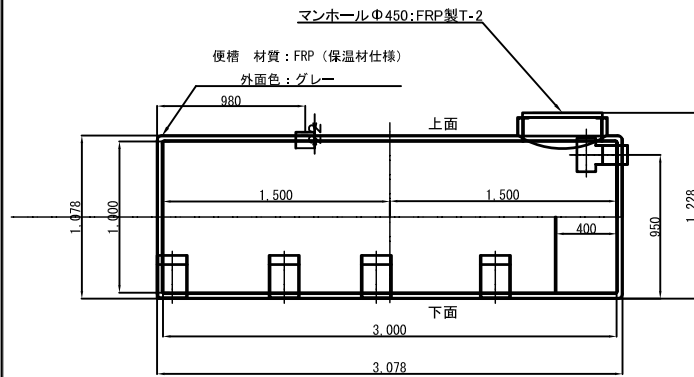
製図	6年 4月	工事名	湯殿山登山道トイレ設置工事 (繰越明許)	図面番号
縮尺	1:50、100	図面名	平面図 (土工事計画図: 参考)	3



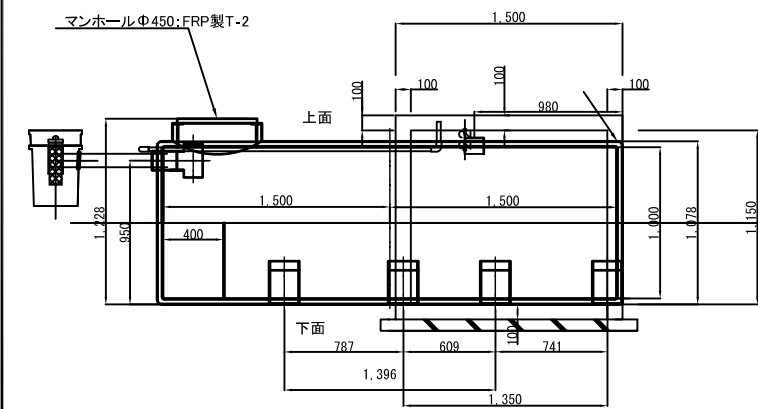
便槽正面図



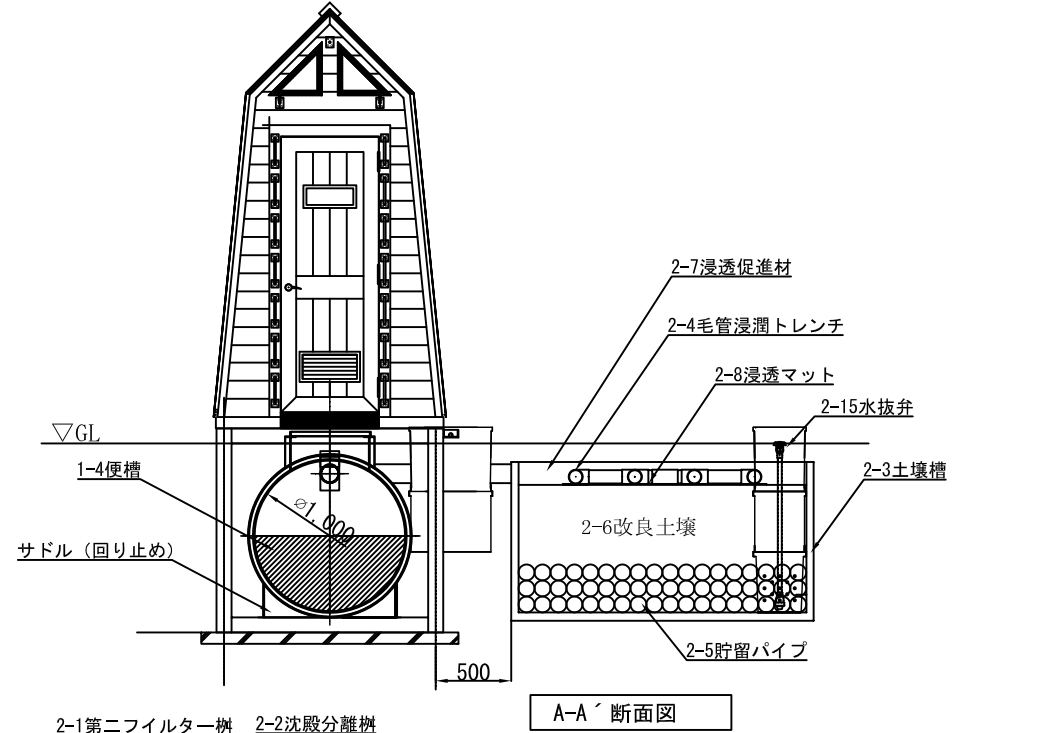
便槽上面図



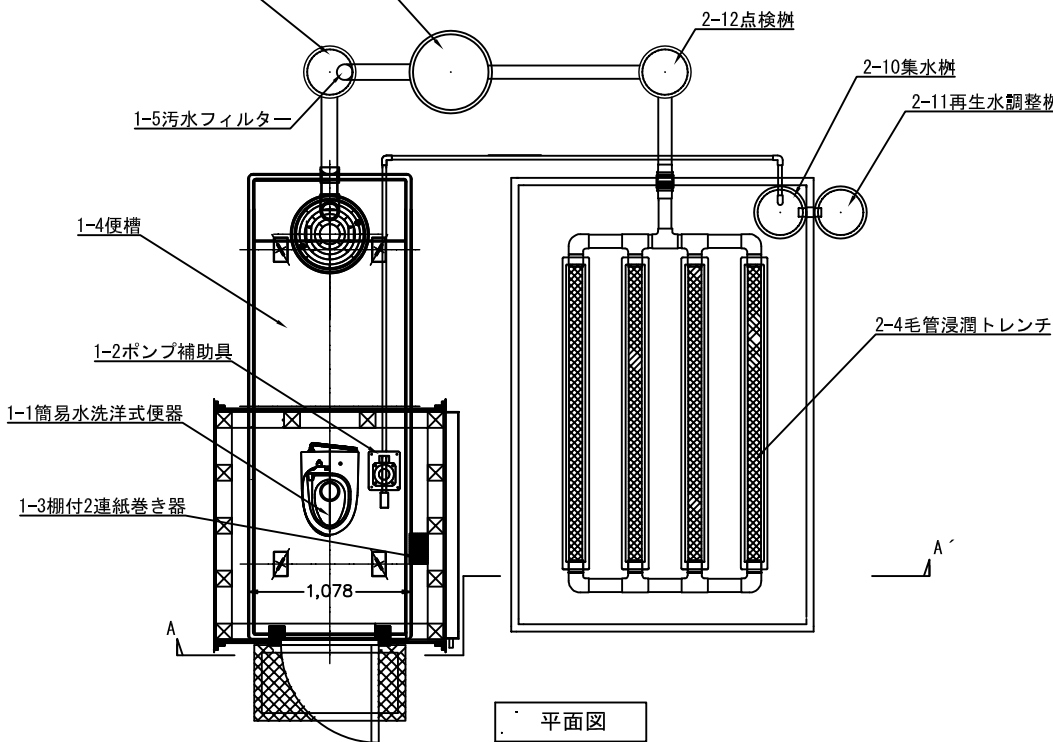
便槽側面図



便槽側面図



A-A断面図



平面図

名称	仕様	数量	単位	単量(参考)	重量(参考)
1 屋内資材費					
1-1 簡易水洗洋式便器	RS-10 ・P-2D	1	基	22	22
1-2 ポンプ補助具		1	台	5	5
1-3 棚付2連紙巻き器	YH-60H	1	個	1	1
1-4 便槽	2t型 保温タイプ	1	台	240	240
1-5 汚水フィルター	φ100	1	台	4	4
計					272
2 屋外資材費					
2-1 第二フィルター樹	φ300	1	台	15	15
2-2 沈殿分離樹	φ500×800	1	台	20	20
2-3 土壤槽	2,000× 3,000×1,050	1	台	300	300
2-4 毛管浸潤トレンチ	φ75×2m	4	本	4	16
2-5 貯留パイプ	φ100 ×2,900	54	本	1	54
2-6 改良土壤	500L/袋	12	袋	380	4,560
2-7 浸透促進材	50L/袋	24	袋	10	240
2-8 浸透マット	1,000×3,000 ×2枚	1	セット	2	2
2-9 土留めネット	1.24×3m	2	枚	0.5	1
2-10 集水樹	φ300	1	台	11	11
2-11 再生水調整樹	φ300	1	台	11	11
2-12 点検樹	φ300	1	台	11	11
2-13 消化酵素	1kg/箱	1	箱	1	1
2-14 消臭酵素	5kg/箱	1	箱	5	5
2-15 水抜弁	20A	1	セット	5	5
2-17 ウルトラジョイント	UP-7530	1	本	1	1
2-18 カウンター	RC-01	1	個	0.5	0.5
2-20 配管資材		1	式	50.0	50.0
計					5,303.5
合計					5,575.5

この自己処理型トイレシステムの仕様は、(株)リンフォースのサンレット方式を採用している。特記、図示なき部材等はメーカー仕様とする。

実際のメーカー選定にあたっては、本仕様の同等品とし、朝日庁舎産業建設課の承諾を得ること。

