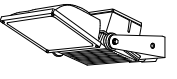


鶴岡市ごみ焼却施設外構整備電気設備工事

図面リスト

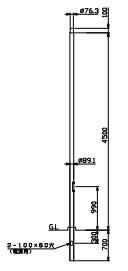
図面番号	図面名称	縮尺	図面番号	図面名称	縮尺	図面番号	図面名称	縮尺	図面番号	図面名称	縮尺
GE-00	図面リスト										
GE-01	電気設備 特記仕様書	No. scale									
GE-02	外灯平面図	1/300 (A1) 1/600 (A3)									
GE-03	ITV装置 機器図	1/400 (A1) 1/800 (A3)									
GE-04	仮設電源・資源回収小屋・ITV設備 平面図	1/300 (A1) 1/600 (A3)									
GE-05	外構サイン計画図 (複合施設) 本工事	1/400 (A1) 1/800 (A3)									
参考図	断面図 1	1/200 (A1) 1/400 (A3)									

A-1 LEDスポットライト 水鏡灯400形相当

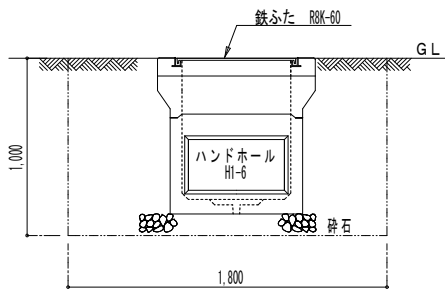


タイマー段階光機能付、広角タイプ
 光束11800lm、消費電力98.3W、電圧100~242V
 昼白色、5000K、Ra85、光源寿命6万時間（光束維持率80%）
 本体：アルミダイカスト（ミディアムグレースメタリック）
 パネル：ポリカーボネート（透明つや消し）
 落下防止ワイヤー付、耐雷サージ：15KV、耐風速60m/s
 NNY24937LF9+DYDX4066
 +DYDX2409H（相当品）

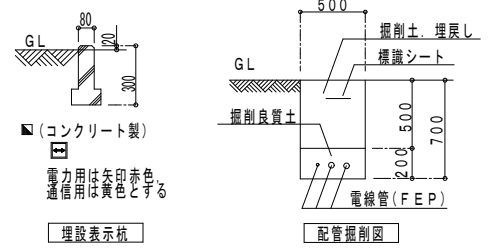
参考図 街路灯用 φ76ポール



DYDX2409H
 鋼管：埋設配管型溶融亜鉛メッキ後ポリエステル樹脂粉末塗装
 （ミディアムグレースメタリック）
 耐風速60m/s a c仕様（標準灯具の場合）



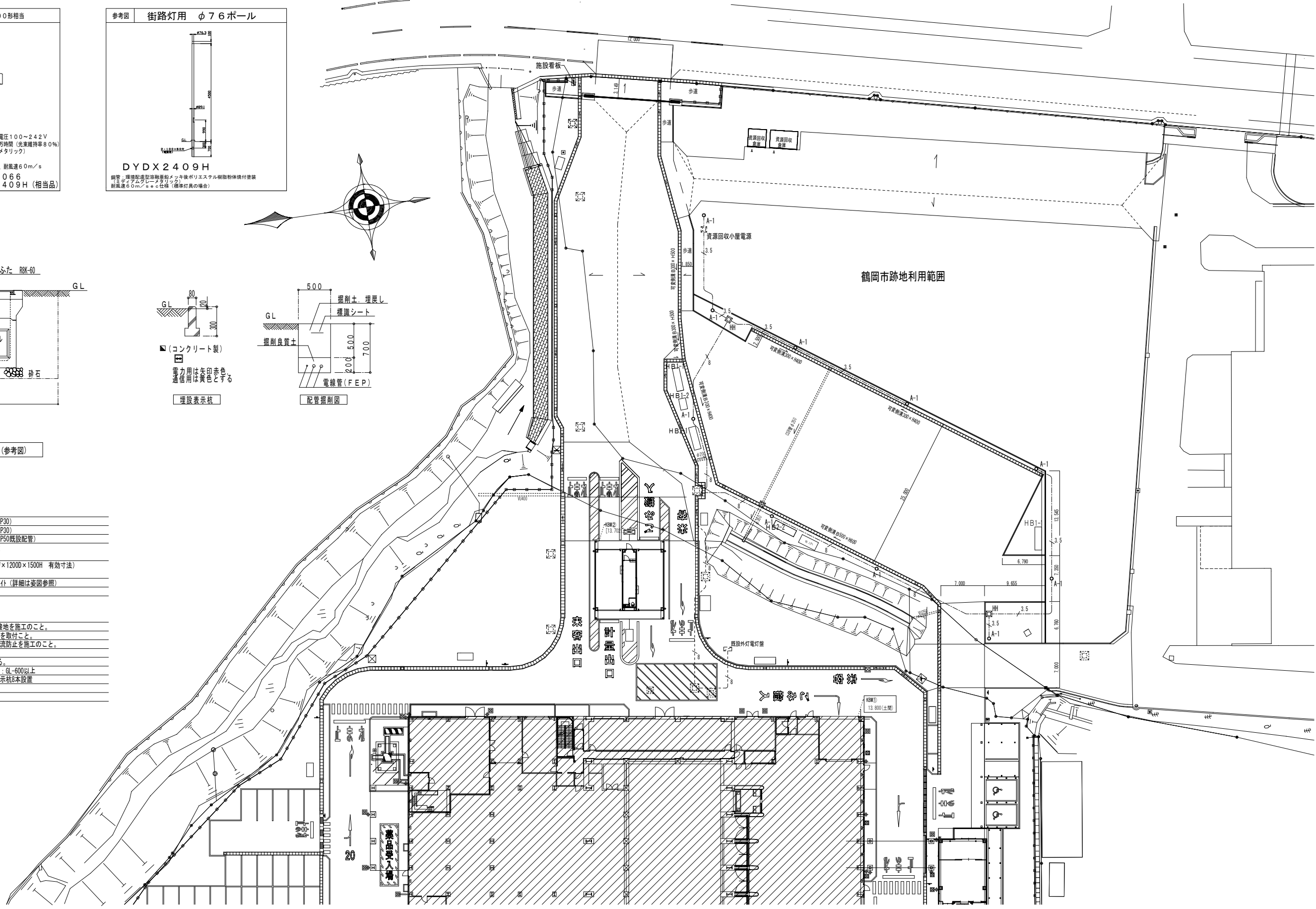
ハンドホール設置図（参考図）



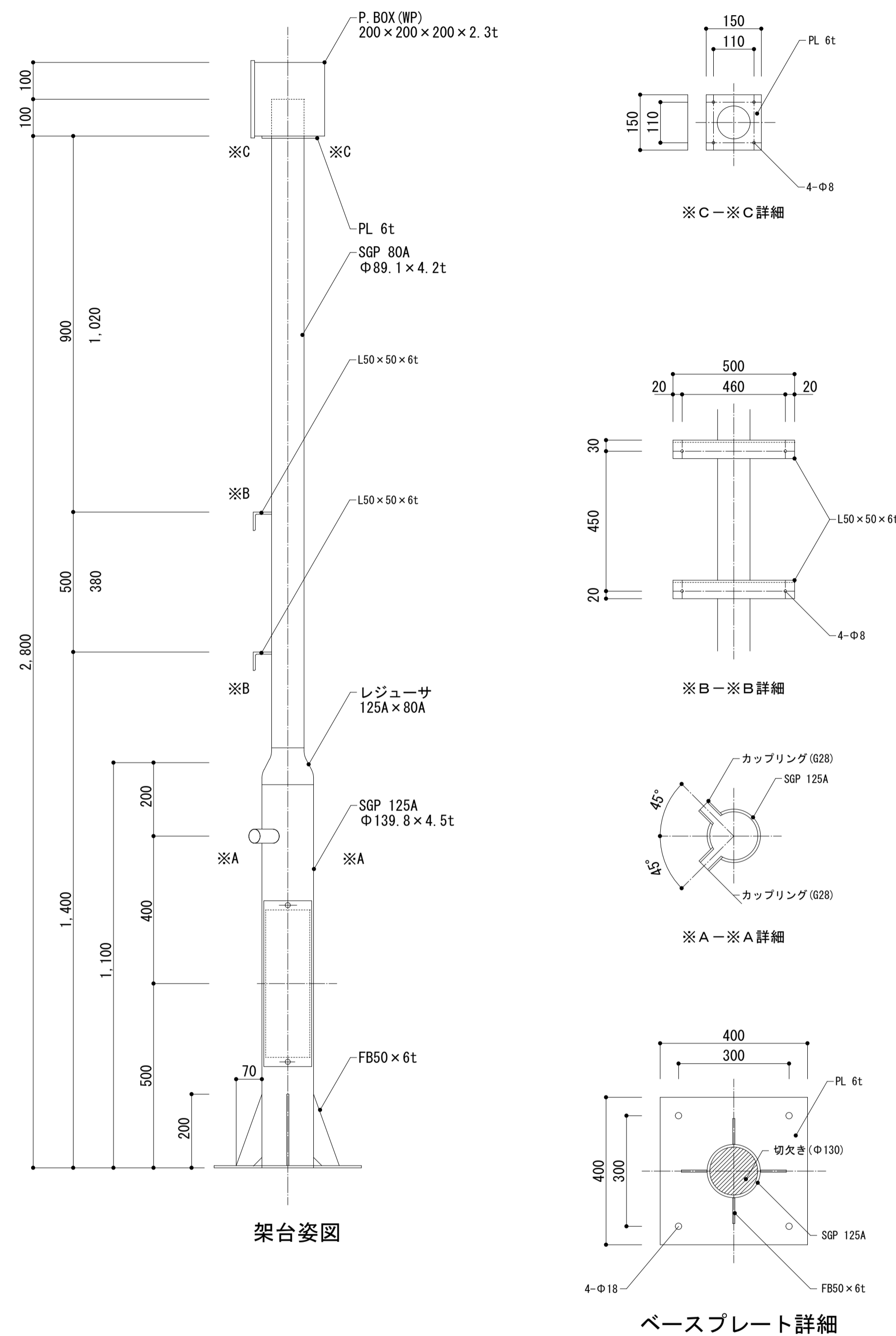
凡例

3.5	EM CE 3.5sq-2c (FEP30)
8	EM CE 8sq-2c (FEP30)
8	EM CE 8sq-2c (FEP50既設配管)
HI	HI-6 R8K-60 新設
HH	既設ハンドホール (1200W×1200D×1500H 有効寸法)
A-1	照明器具 LEDスポットライト (詳細は案図参照)
○	既設外灯分電盤

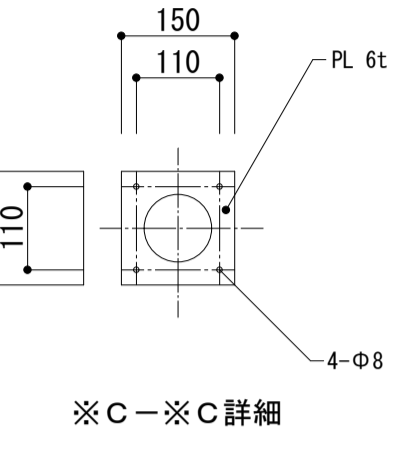
- 注記
1. 外灯の接地極は各外灯IE3.5sqにてD種接地を施工のこと。
 2. 各外灯にはシヨウトコット(FMO-68-15A)MCBを取付こと。
 3. ハンドホールには止水対策として水抜き用逆流防止を施工のこと。
 4. FEP管は難燃性を使用のこと。
 5. 地中埋設配管の深さ(管上)は下記とする。
 車道部：GL-1200以上 歩道・緑地部：GL-600以上
 GL-300に埋設標示シートを設置 埋設標示板8本設置
 6. 照明器具基礎は建築工事にて施工



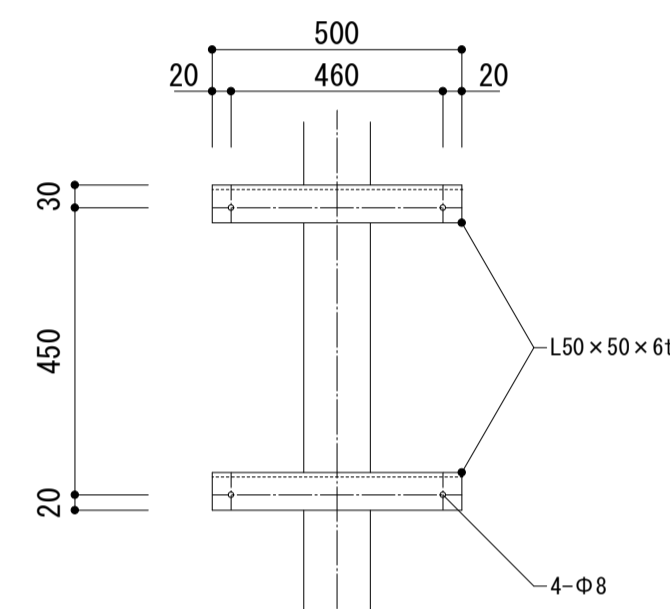
ITV装置架台図 (S=1/10)



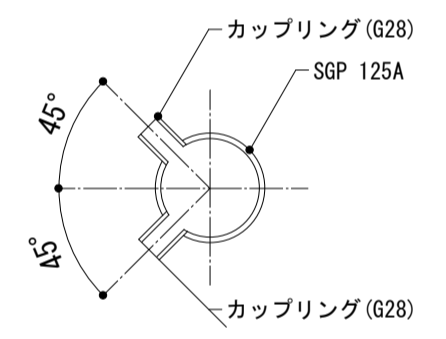
架台姿図



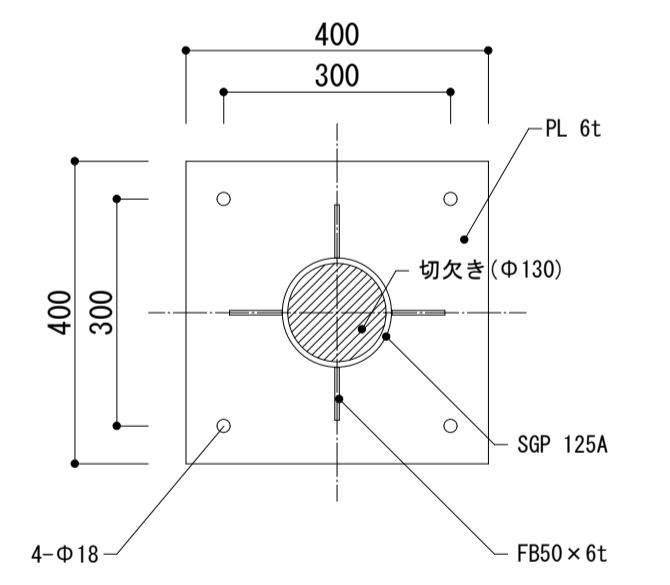
※C-※C詳細



※B-※B詳細



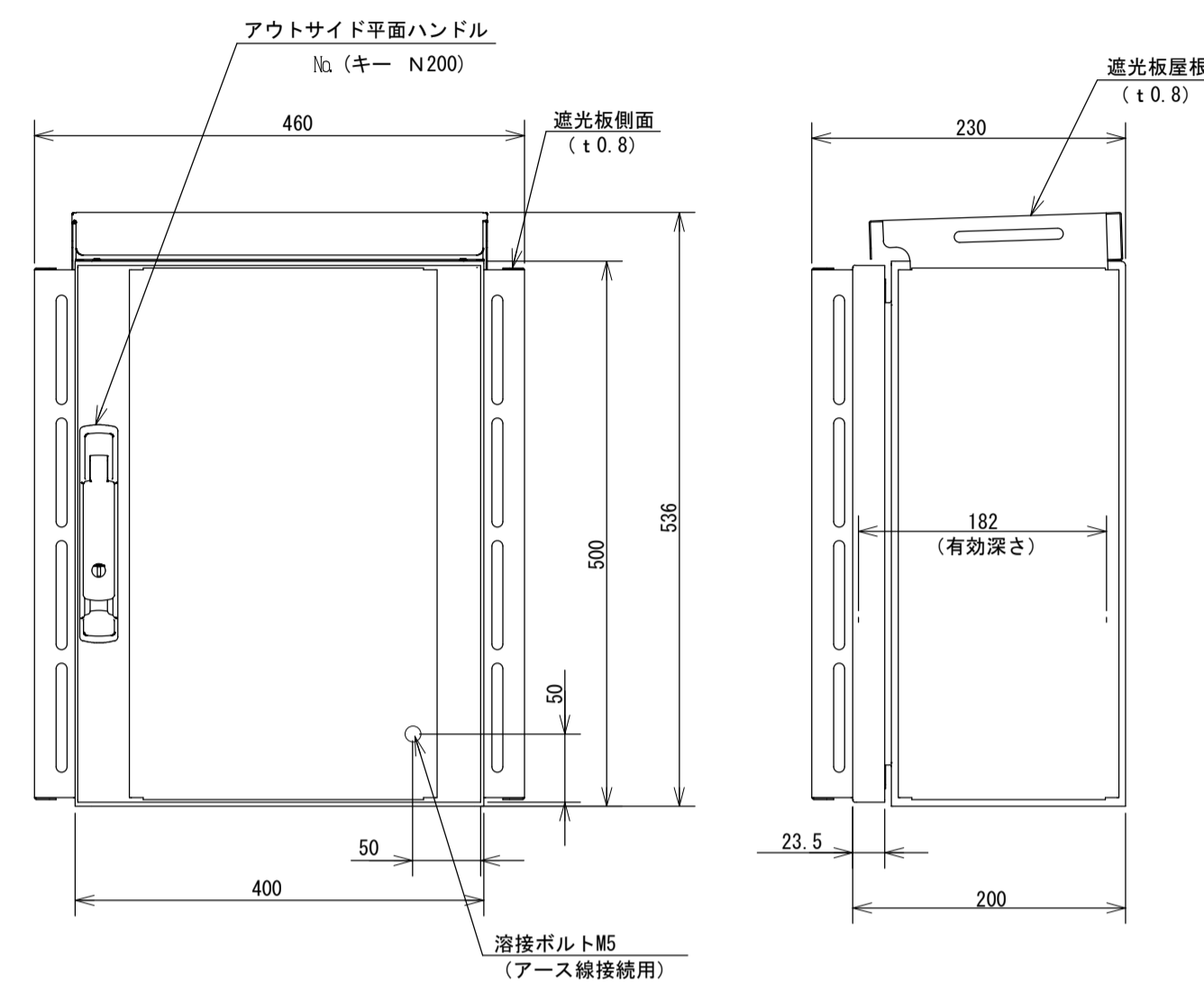
※A-※A詳細



ベースプレート詳細

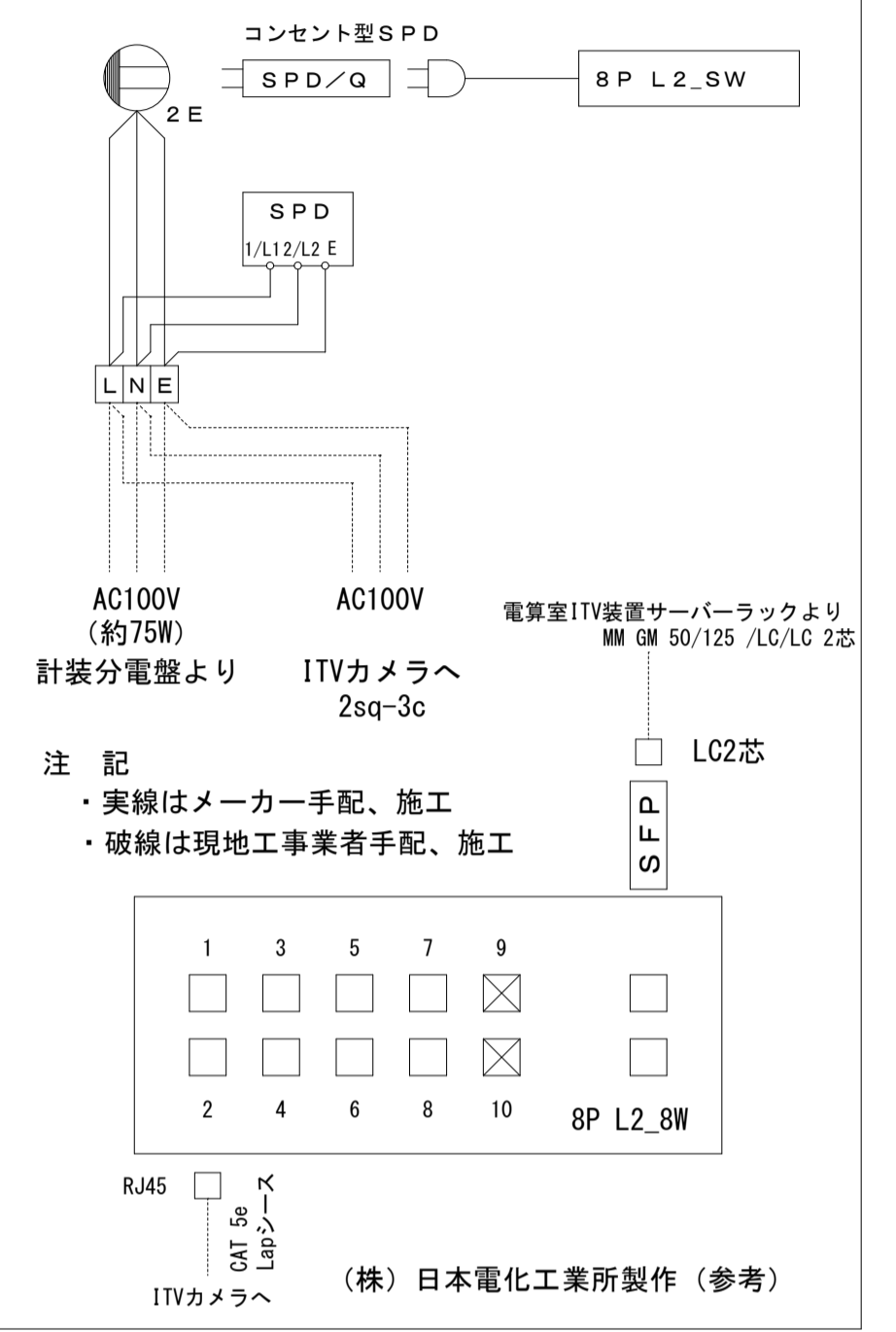
- 注 記
- 1) 架台及びプルボックスは溶融亜鉛メッキドブ漬仕上げとする。
 - 2) 製作数量 1基

HUB BOX姿図 (S=NON)



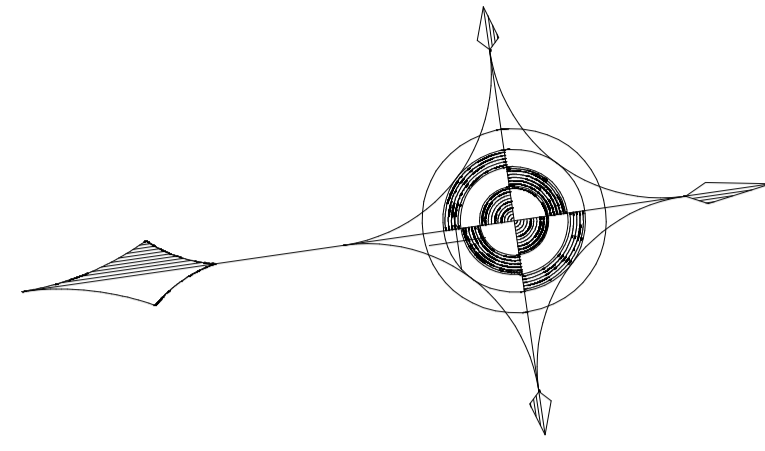
キャビネット仕様	
形式	屋外用
ボデー	鋼板 t1.6
ドア	鋼板 t1.6
基板	鋼板 t2.3
塗装色	クリーム (2.5Y9/1)
IP	保護等級 IP64 (カテゴリー2)
製品質量	16.8 kg

HUB BOX内接続図



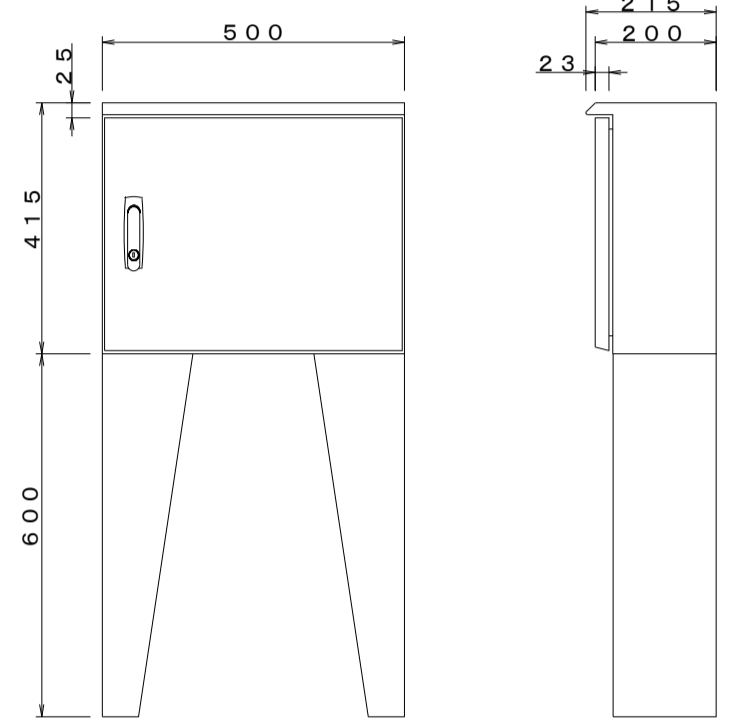
ITVカメラ仕様

ES6230-15 (PELCO) Fuji Electric Co., Ltd (参考)	
カメラ仕様	PTZカメラ (ワイパー付)
解像度	1280x720p x (0.92MPx)
画像素子等	1/2.8インチ Exmor CMOS
画角	水平: 63.7° (ワイド)~2.3° (望遠)
アスペクト比	16:09
パンチルト	パン: 360° (エンドレス), 0.1°/秒~80°/秒 チルト: -90° ~ +40°, 0.1°/秒~40°/秒
ズーム	光学ズーム: 30X デジタルズーム: 12X
画像圧縮方式	H.264
レンズ部	f/1.6~f4.7, 焦点距離4.3mm(ワイド)~129.0mm(望遠)
ネットワーク	RJ-45 コネクタ (100Base-TX用)
電源	AC100V
最大消費電力	60VA
使用環境条件	温度: -45°C~60°C 湿度: 10%~90%(結露しないこと)
構造	ダイカスト アルミニウム, シートアルミニウム, ステンレス
IP規格	IP66
重量	13.06kg

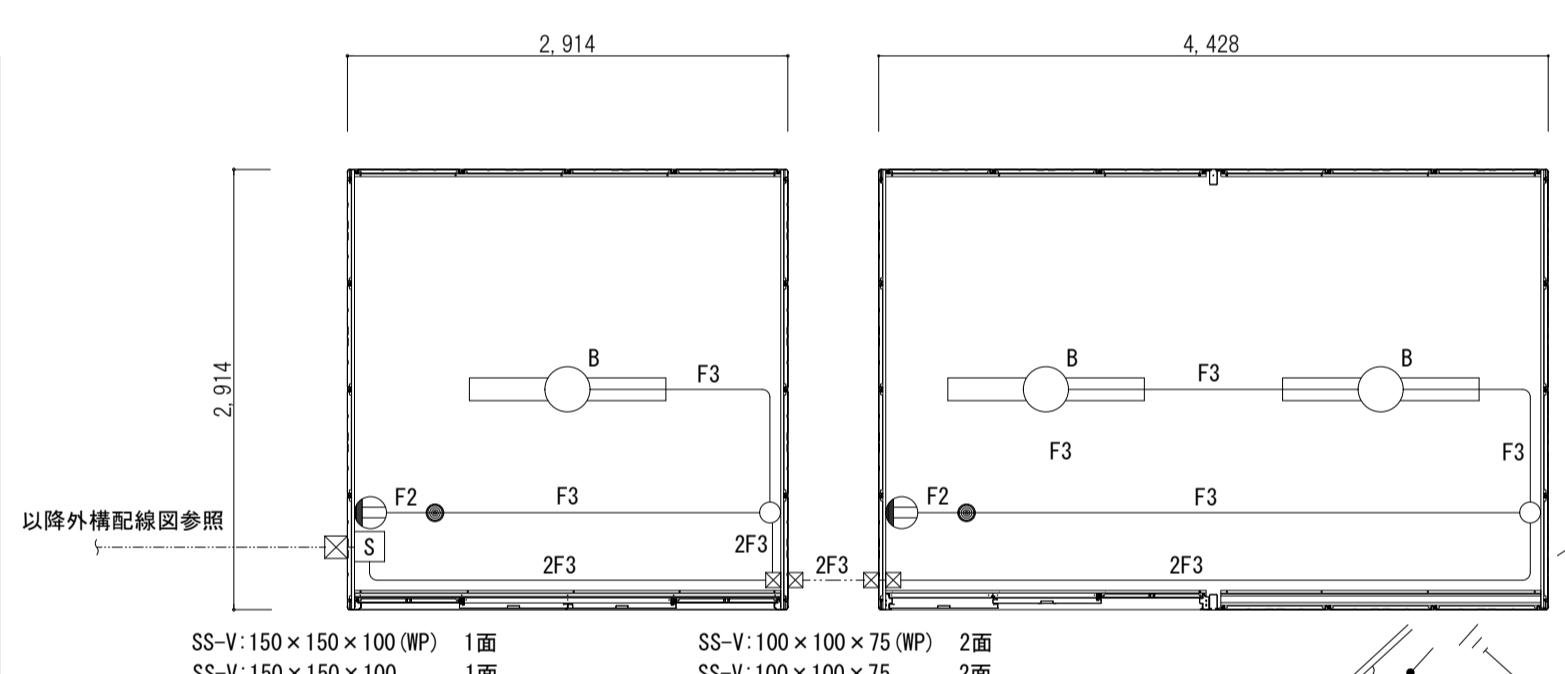
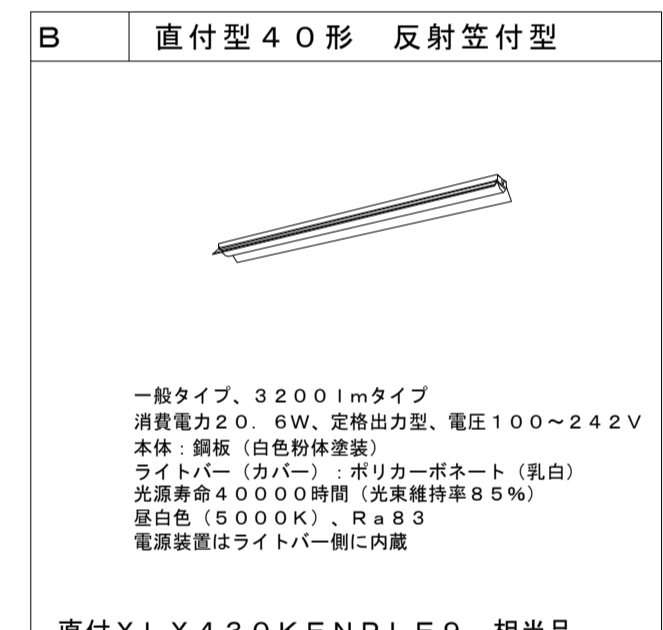


分電盤名称	仮設分電盤
形式	露出・屋外型 SUS製
電圧	常用回路
相線	1φ3W
電圧	100/200V
負荷容量 (kVA)	商用: 4.70kVA
主幹	定格電流 50AF/50A
幹線サイズ	38sq ケーブル引込み: 下部
備考	※1: 付: 600mm程度、2本※2: 中置、配線が不要

盤名称	主幹回路	回路番号	電圧 (V)	分岐開閉器			負荷名称	負荷容量 (kVA)
				MCCB	ELCB	F AF/AT		
仮設分電盤 AC 1φ3W 100/200V	MCCB 3P 50/50AT	①	100/200	○	3P 50/30	仮設電源	4.00	
		②	100	○	2P 50/20	資源回収小屋	0.70	
		③	100	○	2P 50/20	予備		
							合計	4.70



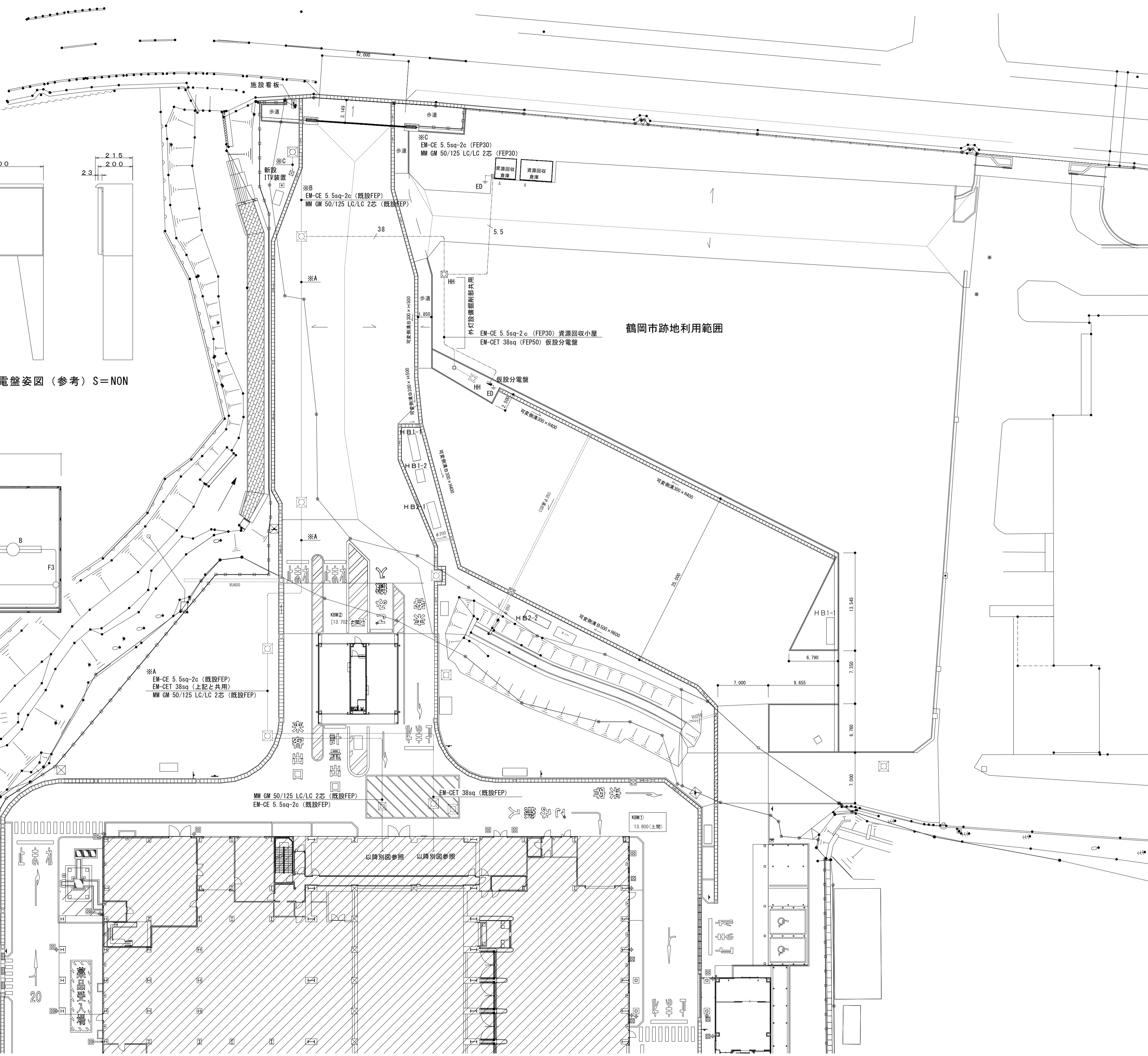
仮設分電盤姿図 (参考) S=NON



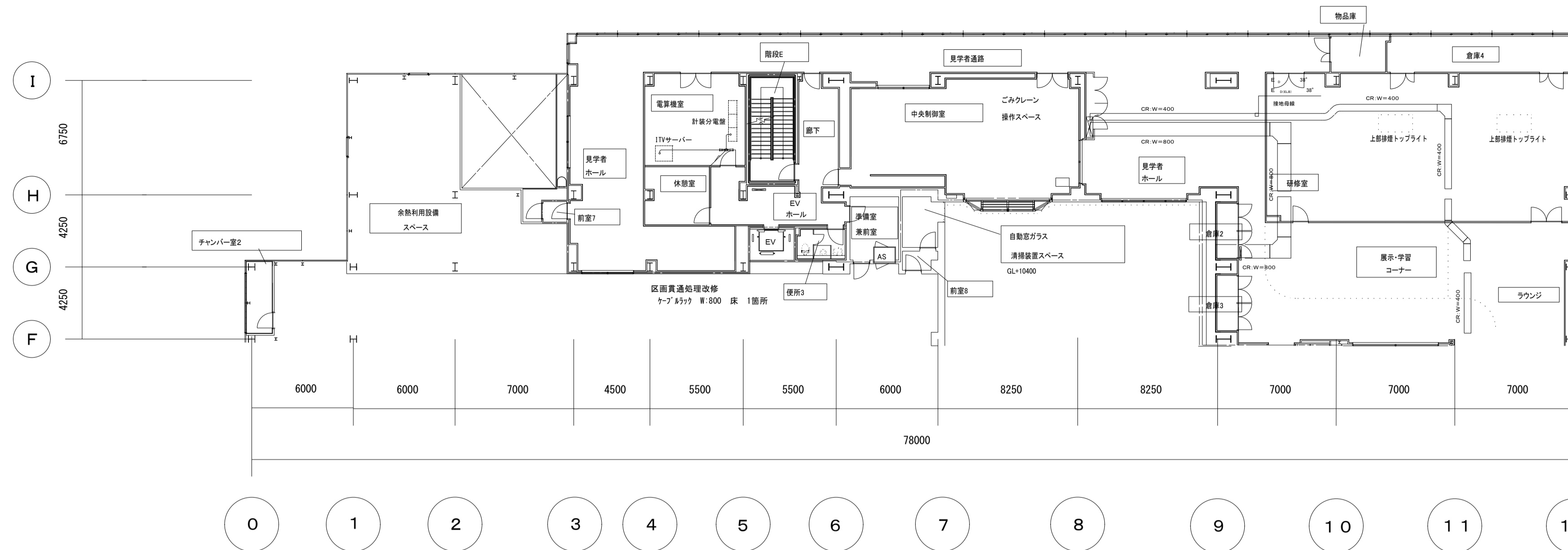
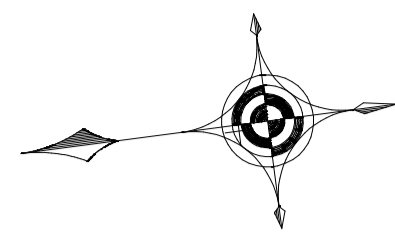
資源回収小屋平面図 S=1:50

- 凡例**
- F2 EM EEF 1.6mm-2c (VE16)
 - F3 EM EEF 1.6mm-3c (VE16)
 - 2F3 EM EEF 2.0mm-3c (VE22)
 - 2F3 EM EEF 2.0mm-3c (PF-D22)
 - 露出丸形ケーブル 3方出 VE22
 - 埋込ケーブル 1P15A×1 露出ケーブル 2方出 VE16
 - ⊙ 埋込ケーブル 2P15A×2 露出ケーブル 1方出 VE16
 - 開閉器BOX ELCB 2P20A 30mA BED2203K相当品
 - 5.5 EM CE 5.5sq-2c (FEP30)
 - 38 EM CET 38sq (FEP50)
 - 22 EM CET 22sq (既設配管)
 - HH H1-6 R8KL-60 新設
 - HH H1-6 R8KL-60 外灯設備施工
 - HH 既設ヘッドホール (1200W×1200D×1500H 有効寸法)
 - 仮設分電盤 新設

- 注記**
- ヘッドホールには止水対策として水抜き逆流防止を施工のこと。
 - FEP管は難燃性を使用のこと。
 - 地中埋設配管の深さ(管上)は下記とする。
車道部: GL-1200以上 歩道・緑地部: GL-600以上
GL-300に埋設標識シートを設置 埋設標識3本設置
 - 地中埋設配管の掘削等は、一部外灯設備と共用する。
 - 埋設に関する詳細は外灯設備参照
 - 仮設分電盤基礎は建築工事にて施工



鶴岡市跡地利用範囲



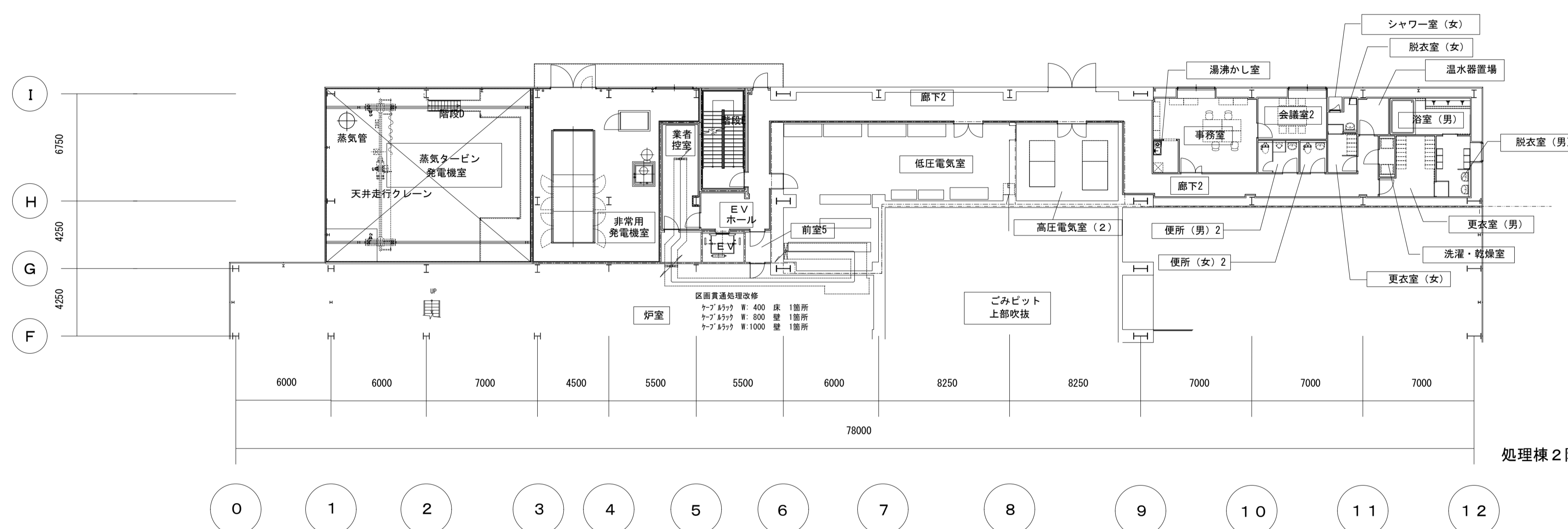
計装分電盤改修
 1) MCB429 30/15AT回路に接続。
 2) 電源用SPDを上記回路に増設する。
 3) SPD電源側はEM-MLFC 5.5sq、接地側はEM-1E5.5sqにて配線のこと。

ITVサーバー
 光ケーブルはコネクタ処理を試運転調整時接続
 ※ 配線経路を充分に確認のこと。

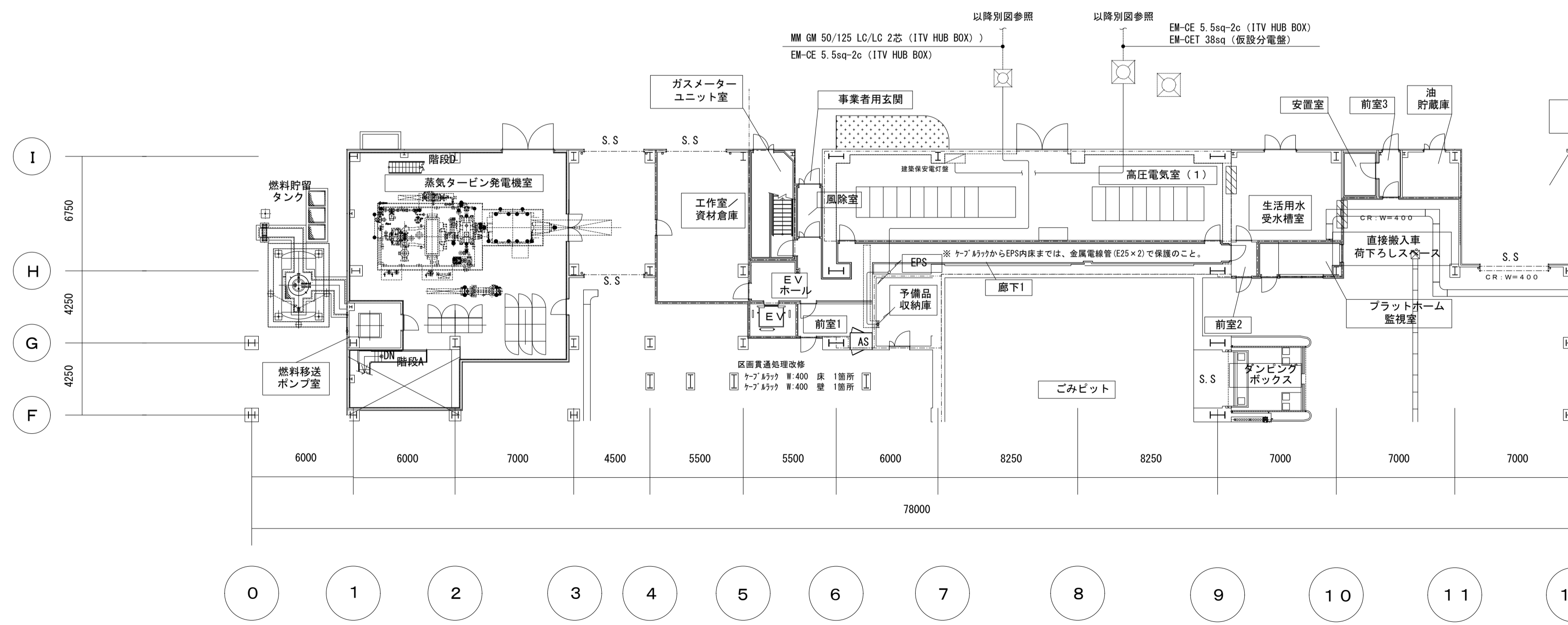
配線表

回路番号	発点	着点	ケーブル仕様	配管仕様	備考
	ITVサーバー	新設HUB BOX	MM GM 50/125 LC/LC	-	
	計装分電盤	新設HUB BOX	EM-CE 5.5sq-3c	-	

処理棟3階 (GL+11000)



処理棟2階 (GL+6000)



建築保安電灯盤改修
 1) 予備ハ-1にMCB 3P 50/50AT1台新設し仮設電源盤を接続する。

配線表

回路番号	発点	着点	ケーブル仕様	配管仕様	備考
	建築保安電灯盤	新設仮設分電盤	EM-CET 38sq	-	

処理棟1階 (GL+200)

