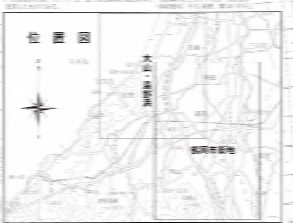


鶴岡都市計画図(鶴岡市街地)

都市計画公設		都市計画道路		凡例	
種別	幅員(m)	種別	幅員(m)	種別	幅員(m)
1.01	12.0	1.01	12.0	1.01	12.0
1.02	12.0	1.02	12.0	1.02	12.0
1.03	12.0	1.03	12.0	1.03	12.0
1.04	12.0	1.04	12.0	1.04	12.0
1.05	12.0	1.05	12.0	1.05	12.0
1.06	12.0	1.06	12.0	1.06	12.0
1.07	12.0	1.07	12.0	1.07	12.0
1.08	12.0	1.08	12.0	1.08	12.0
1.09	12.0	1.09	12.0	1.09	12.0
1.10	12.0	1.10	12.0	1.10	12.0
1.11	12.0	1.11	12.0	1.11	12.0
1.12	12.0	1.12	12.0	1.12	12.0
1.13	12.0	1.13	12.0	1.13	12.0
1.14	12.0	1.14	12.0	1.14	12.0
1.15	12.0	1.15	12.0	1.15	12.0
1.16	12.0	1.16	12.0	1.16	12.0
1.17	12.0	1.17	12.0	1.17	12.0
1.18	12.0	1.18	12.0	1.18	12.0
1.19	12.0	1.19	12.0	1.19	12.0
1.20	12.0	1.20	12.0	1.20	12.0
1.21	12.0	1.21	12.0	1.21	12.0
1.22	12.0	1.22	12.0	1.22	12.0
1.23	12.0	1.23	12.0	1.23	12.0
1.24	12.0	1.24	12.0	1.24	12.0
1.25	12.0	1.25	12.0	1.25	12.0
1.26	12.0	1.26	12.0	1.26	12.0
1.27	12.0	1.27	12.0	1.27	12.0
1.28	12.0	1.28	12.0	1.28	12.0
1.29	12.0	1.29	12.0	1.29	12.0
1.30	12.0	1.30	12.0	1.30	12.0
1.31	12.0	1.31	12.0	1.31	12.0
1.32	12.0	1.32	12.0	1.32	12.0
1.33	12.0	1.33	12.0	1.33	12.0
1.34	12.0	1.34	12.0	1.34	12.0
1.35	12.0	1.35	12.0	1.35	12.0
1.36	12.0	1.36	12.0	1.36	12.0
1.37	12.0	1.37	12.0	1.37	12.0
1.38	12.0	1.38	12.0	1.38	12.0
1.39	12.0	1.39	12.0	1.39	12.0
1.40	12.0	1.40	12.0	1.40	12.0
1.41	12.0	1.41	12.0	1.41	12.0
1.42	12.0	1.42	12.0	1.42	12.0
1.43	12.0	1.43	12.0	1.43	12.0
1.44	12.0	1.44	12.0	1.44	12.0
1.45	12.0	1.45	12.0	1.45	12.0
1.46	12.0	1.46	12.0	1.46	12.0
1.47	12.0	1.47	12.0	1.47	12.0
1.48	12.0	1.48	12.0	1.48	12.0
1.49	12.0	1.49	12.0	1.49	12.0
1.50	12.0	1.50	12.0	1.50	12.0



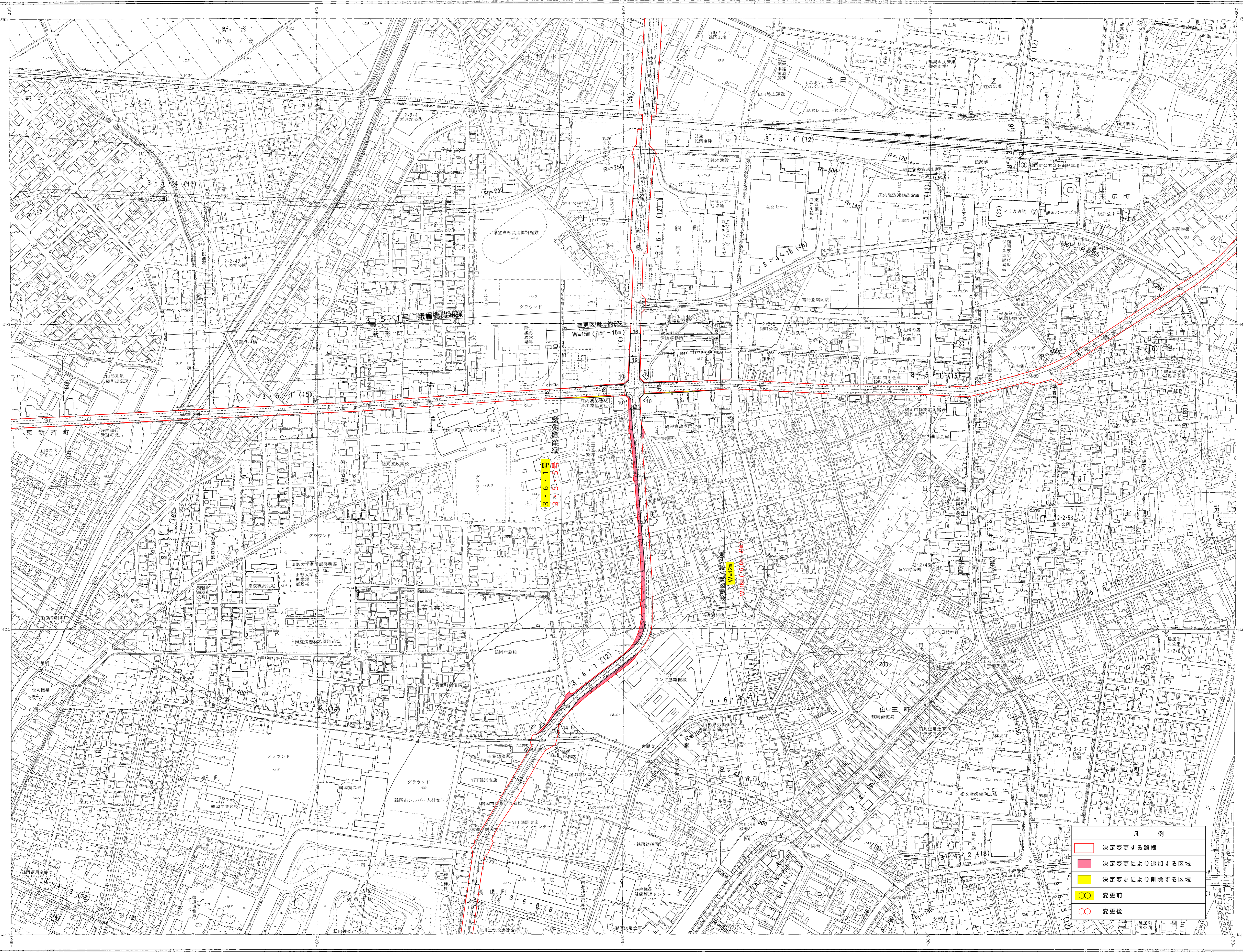
3.5.1号 道幅員全線 L=7.96m W=1.5m 2車線

変更対象 約L=272m W=15m(15m~18m) 2車線

変更対象 約L=74.0m W=1.6m(1.5m~2.7m) 2車線

3.5.1号 道幅員全線 L=6.50m W=1.2m 2車線

凡例	
	決定変更する路線
	決定変更により追加する区域
	決定変更により削除する区域
	変更前
	変更後



1	2	3	4	5	6	7	8	9	10	11	12	13	14	15	16	17	18	19	20	21	22	23	24	25	26	27	28	29	30	31	32	33	34	35	36	37	38	39	40	41	42	43	44	45	46	47	48	49	50	51	52	53	54	55	56	57	58	59	60	61	62	63	64	65	66	67	68	69	70	71	72	73	74	75	76	77	78	79	80	81	82	83	84	85	86	87	88	89	90	91	92	93	94	95	96	97	98	99	100
---	---	---	---	---	---	---	---	---	----	----	----	----	----	----	----	----	----	----	----	----	----	----	----	----	----	----	----	----	----	----	----	----	----	----	----	----	----	----	----	----	----	----	----	----	----	----	----	----	----	----	----	----	----	----	----	----	----	----	----	----	----	----	----	----	----	----	----	----	----	----	----	----	----	----	----	----	----	----	----	----	----	----	----	----	----	----	----	----	----	----	----	----	----	----	----	----	----	----	-----

- 凡例
- 決定変更する路線
 - 決定変更により追加する区域
 - 決定変更により削除する区域
 - 変更前
 - 変更後

凡例	
[Red line]	決定変更する路線
[Red shaded area]	決定変更により追加する区域
[Yellow shaded area]	決定変更により削除する区域
[Yellow circle]	変更前
[Red circle]	変更後

朝日建設株式会社製

(1) 鶴岡市 平成 5 年 8 月
 現 行 鶴岡市 平成 5 年 8 月オートグラフA7、ステレオプロッターA8
 (2) 修 正 平成 5 年 10 月
 (3) 修 正 平成 5 年 10 月
 本図は、昭和三十八年三月作成(昭和5年)鶴岡市街の空中写真(写真)をもとに、
 地形変化修正及び縮尺図化したものである。

1:2,500

この測量成果は、建設省国土院院長の承認及び動議を得て、
 関係所管の測量標及び測量成果を使用して得たものである。
 (承認番号) 中 5、家 公 第 40 号

鶴岡都市施設計画図 5-7

この地図は、測量法の規定に基づき国土院院長に
 公共測量実施計画を提出し、かつ、国土院院長の
 承認を得て、関係所管の測量標及び測量成果を採
 用して作成したものである。
 (承認番号) 昭和三十八年 第 28 号

山形県鶴岡市

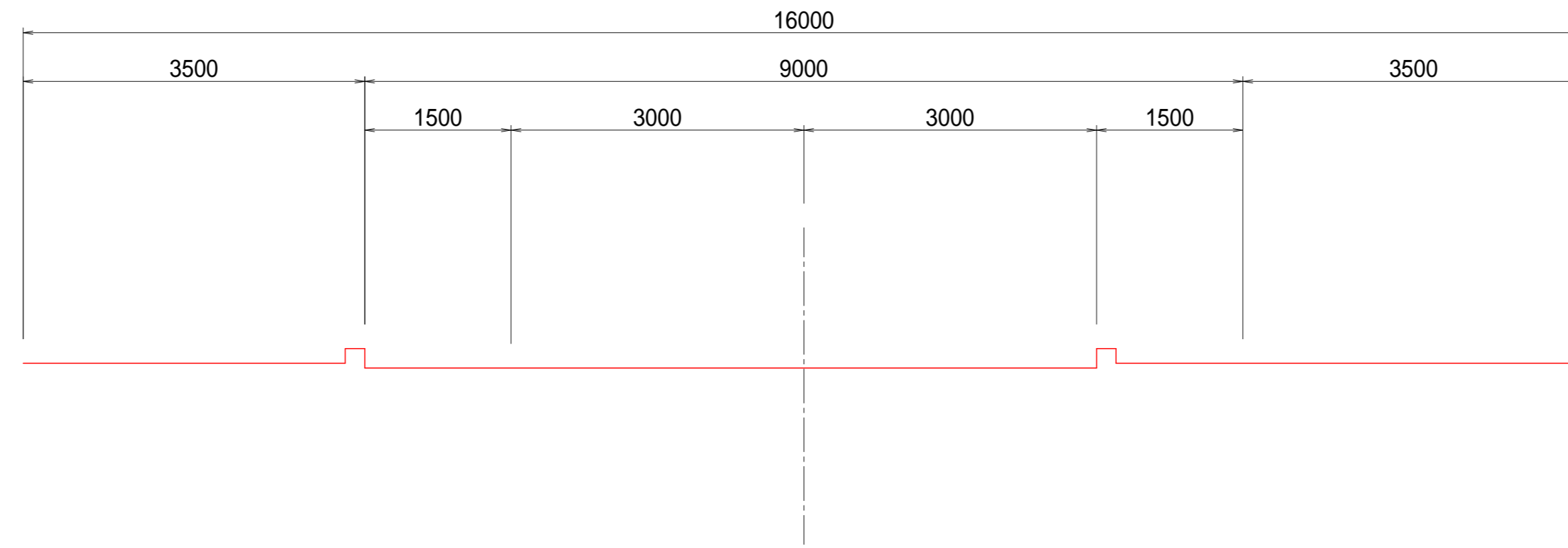


S=1:2,500

凡例	
	変更後の路線全線
	追加する区域
	削除する区域
	変更前
	変更後
	大字界
	字界
	追加する字名
	削除する字名
	変更する字名

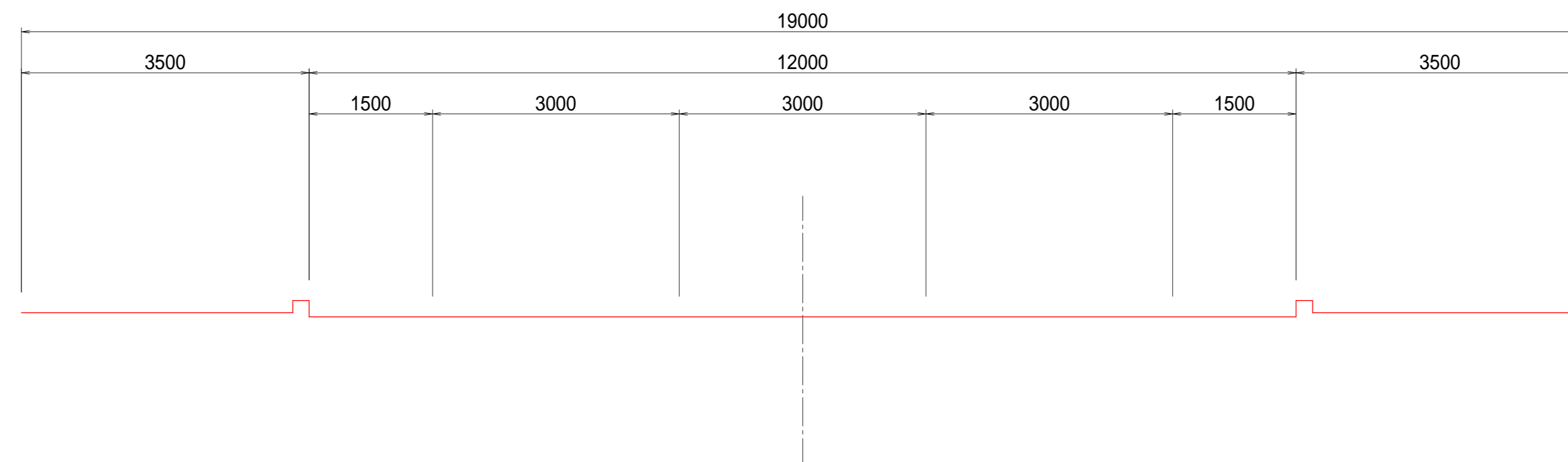
標準断面図

一般部



設計条件	
道路規格	第4第2級
設計速度	V=50km/hr
交通区分	N5交通

付加車線部



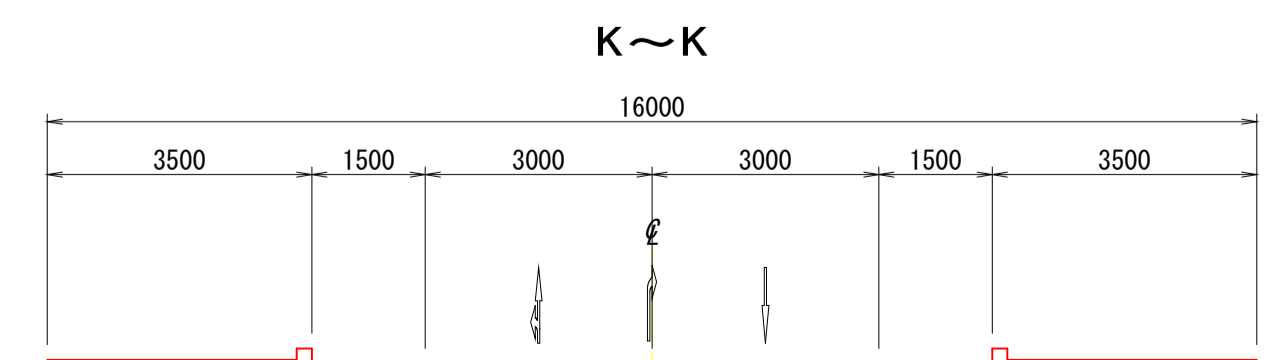
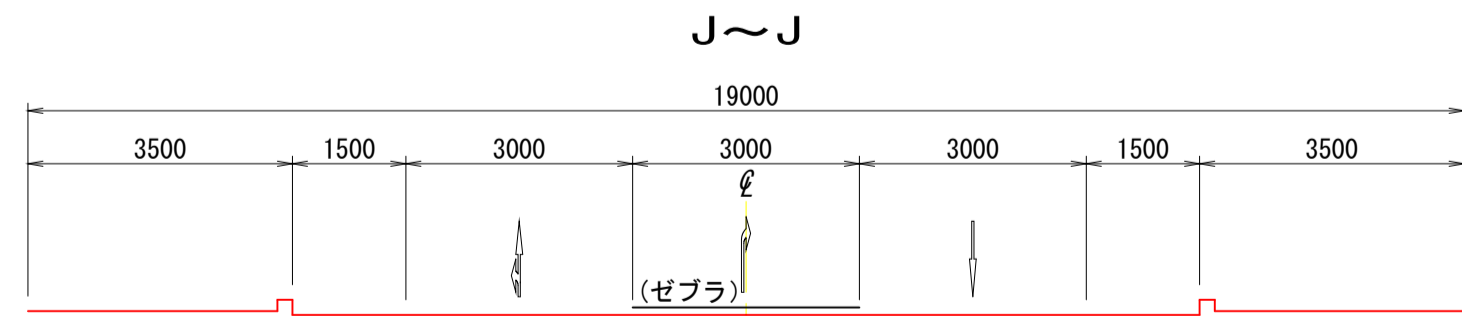
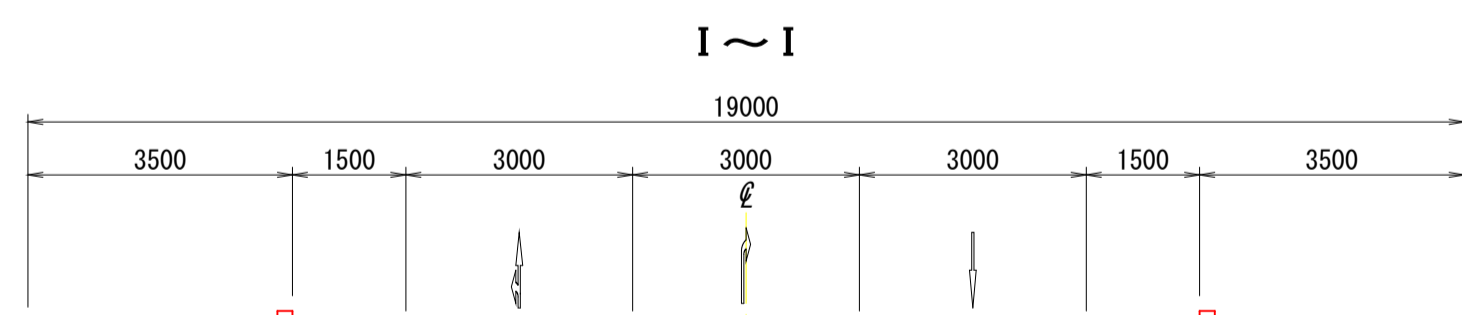
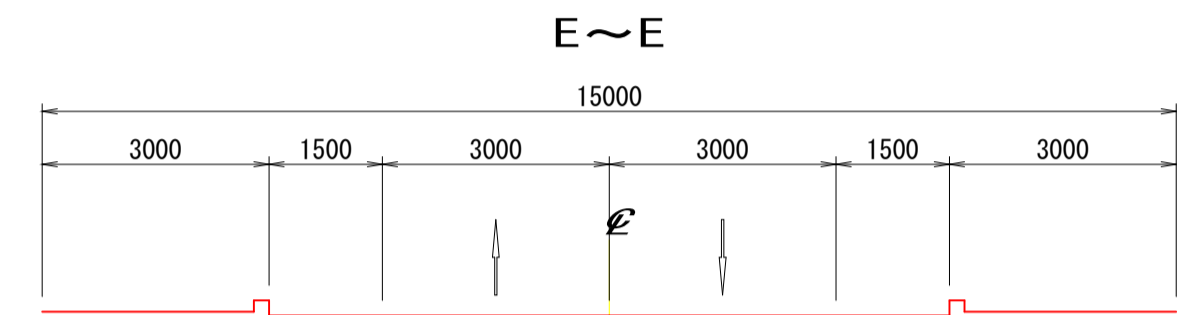
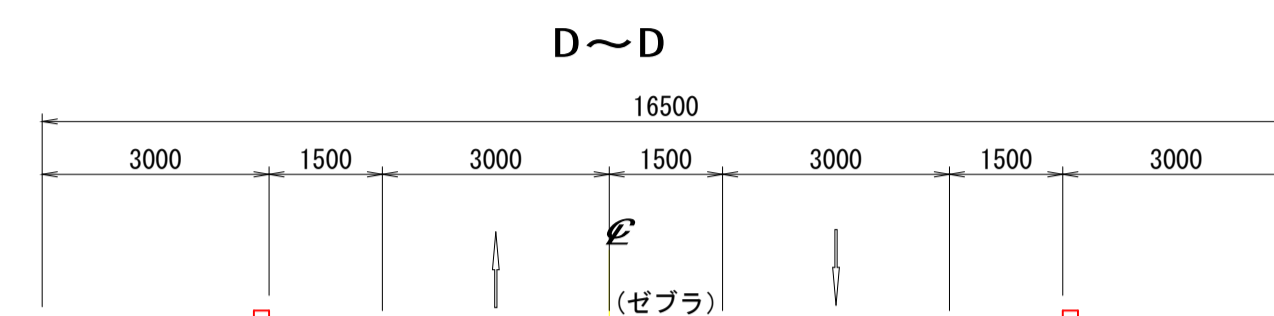
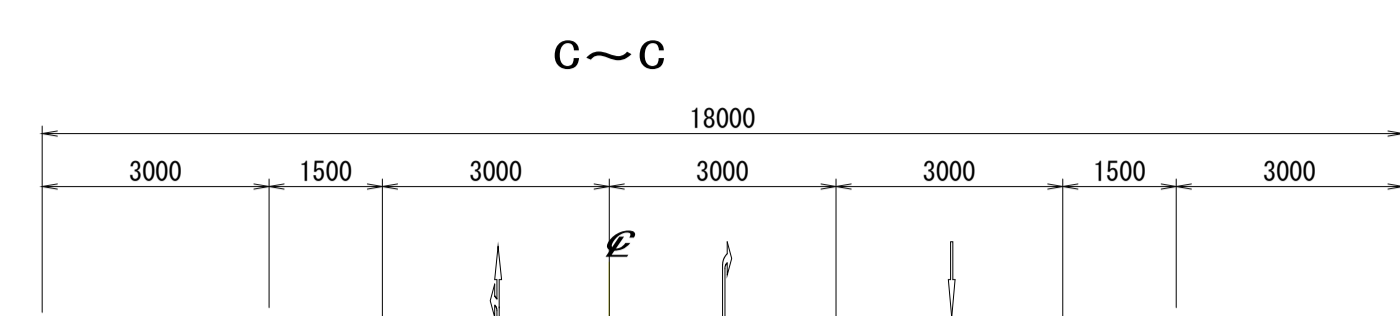
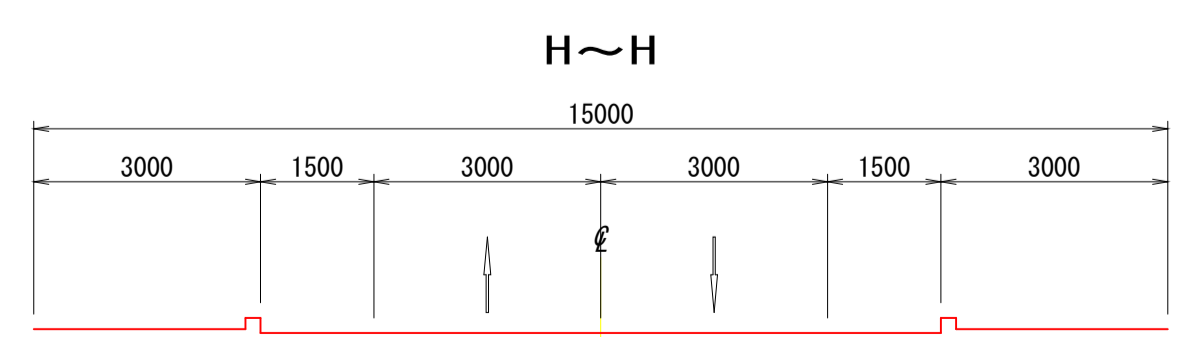
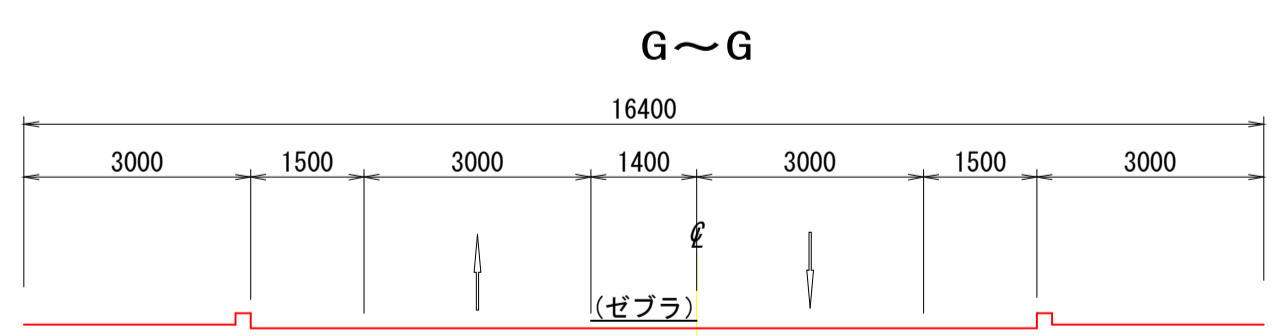
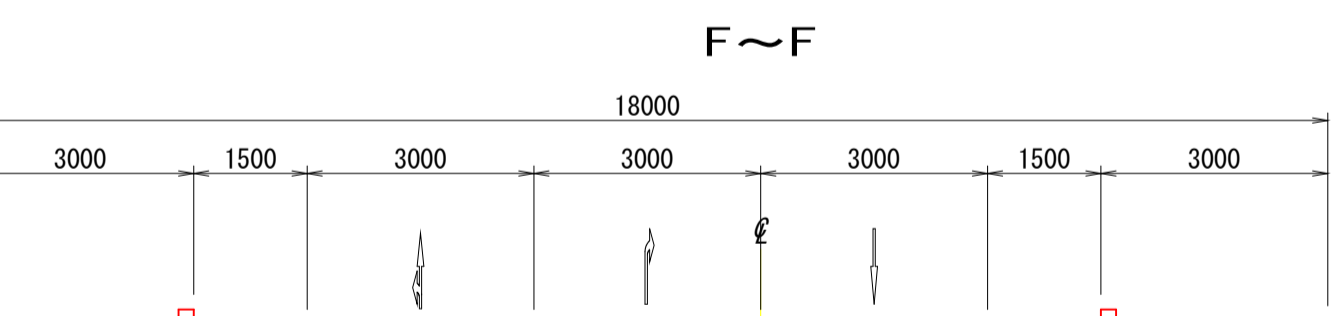
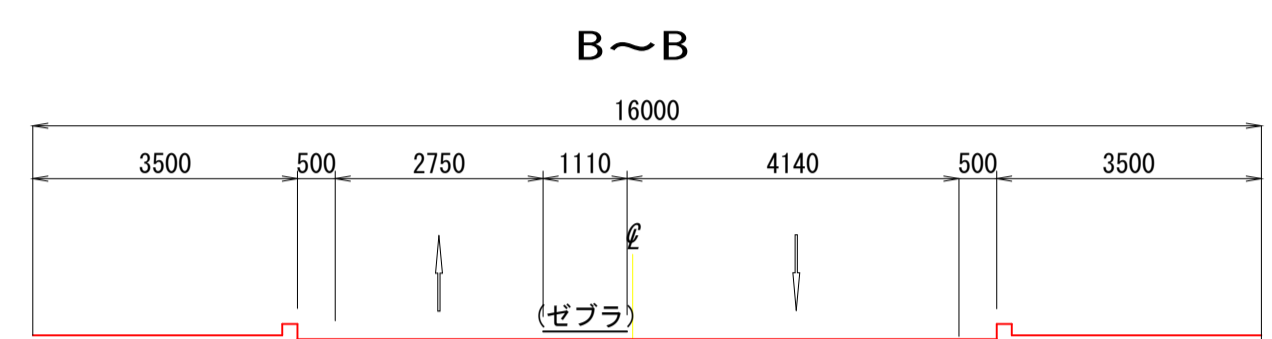
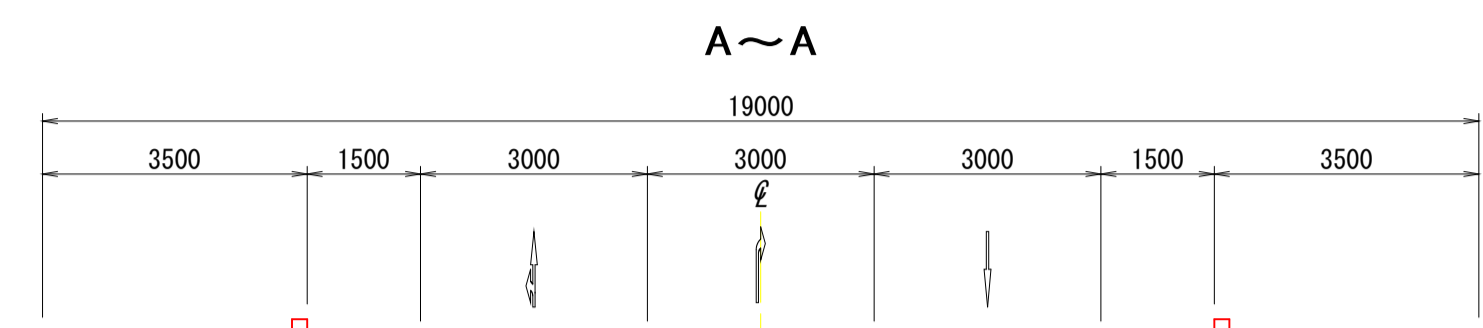
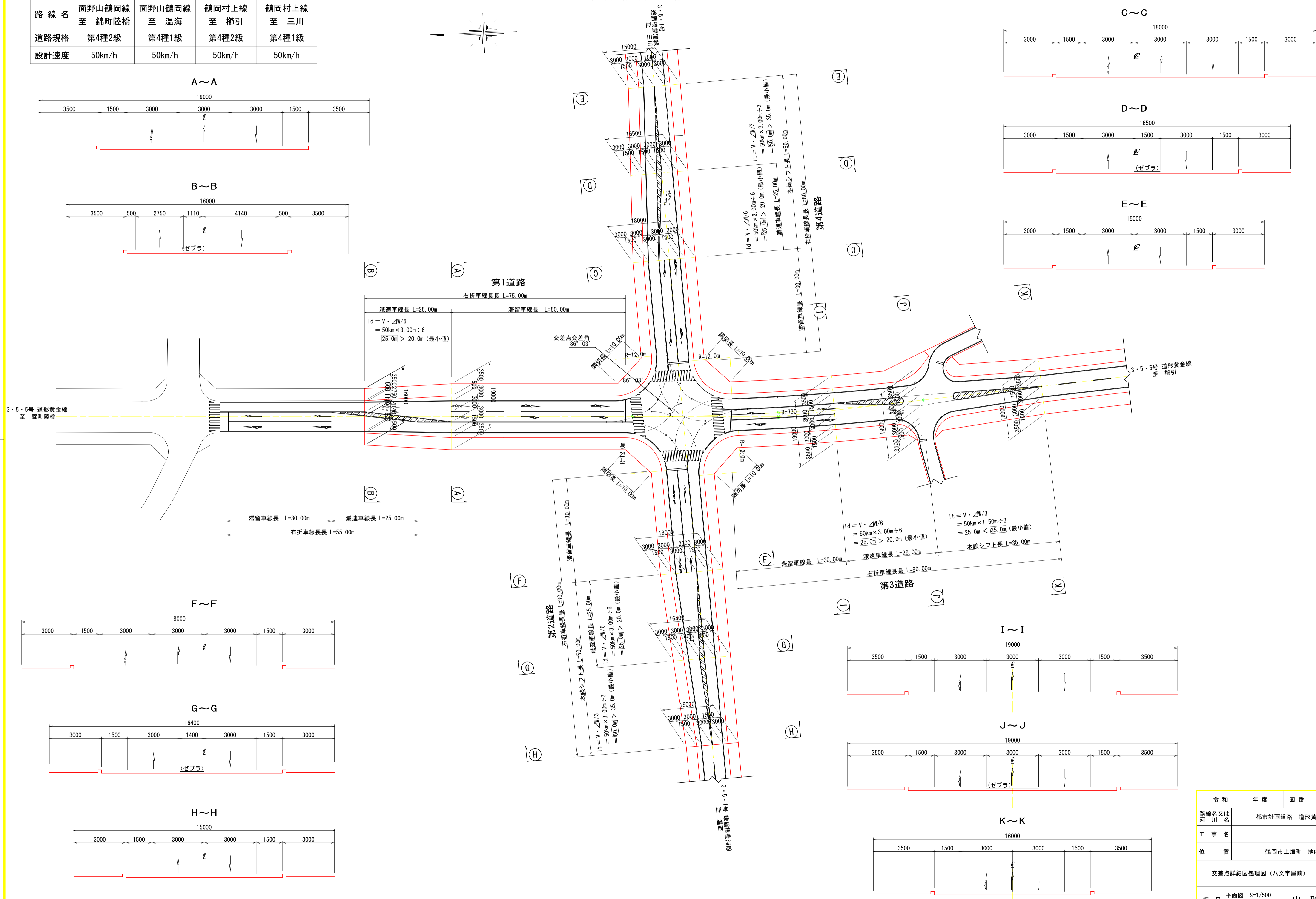
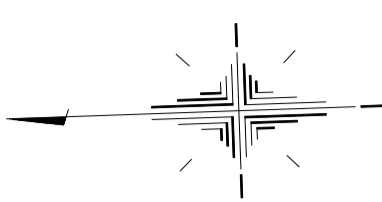
令和	年度	図番
路線名又は河川名	都市計画道路 道形黄金線	
工事名		
位置	鶴岡市上畑町 地内	
標準断面図		1 葉 1
縮尺	S=1/50	山形県

設計条件

道路番号	第1道路	第2道路	第3道路	第4道路
路線名	面野山鶴岡線 至 錦町陸橋	面野山鶴岡線 至 温海	鶴岡村上線 至 櫛引	鶴岡村上線 至 三川
道路規格	第4種2級	第4種1級	第4種2級	第4種1級
設計速度	50km/h	50km/h	50km/h	50km/h

交差点詳細図

(面野山鶴岡線・鶴岡村上線) S=1:500



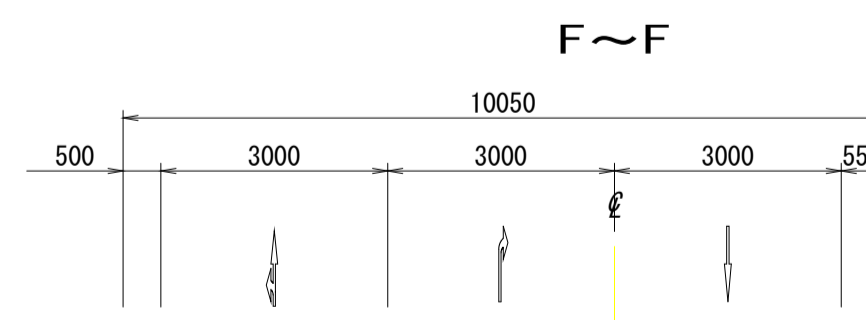
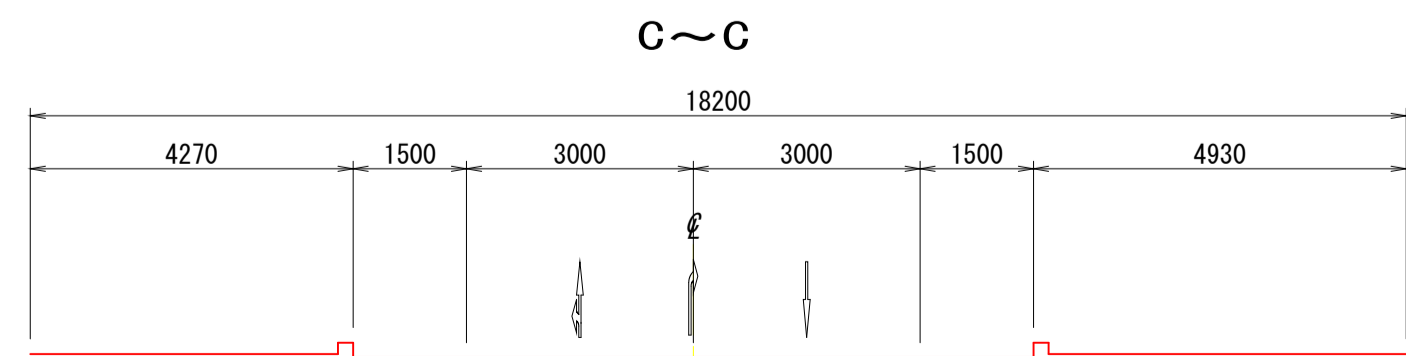
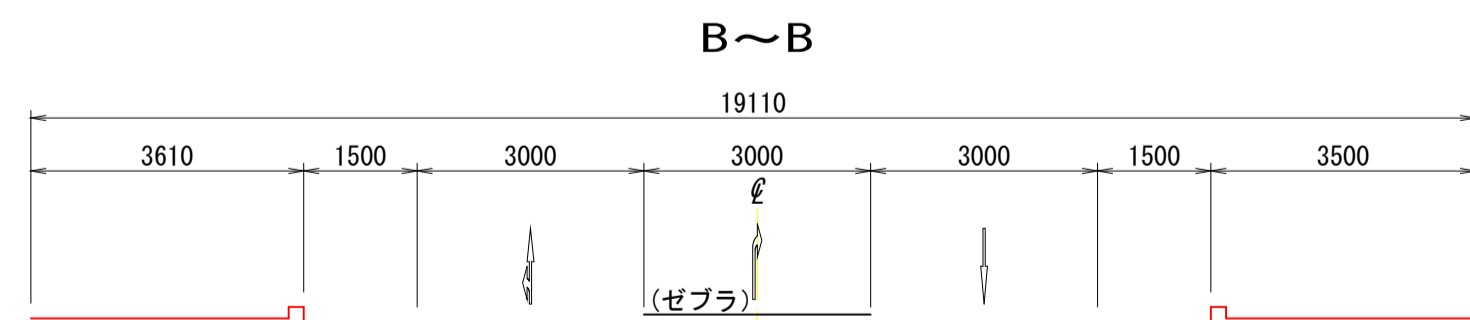
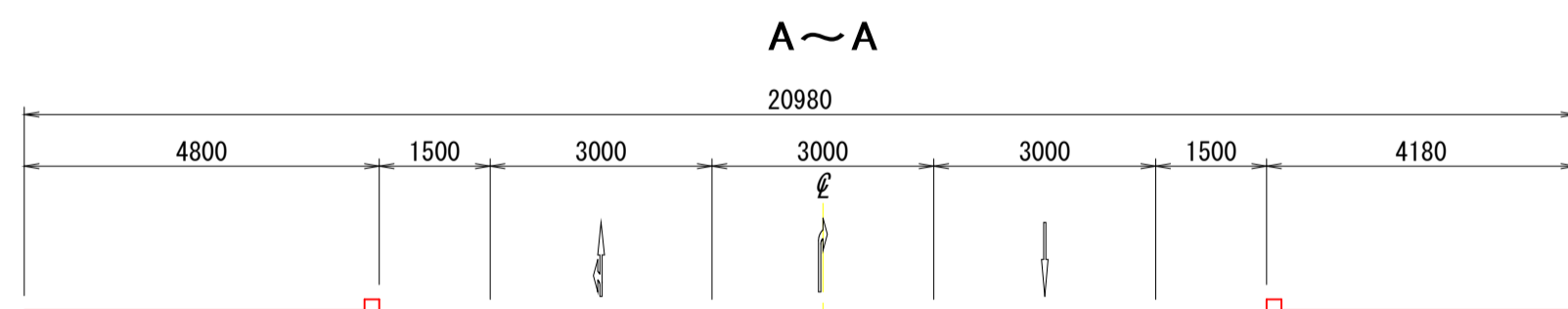
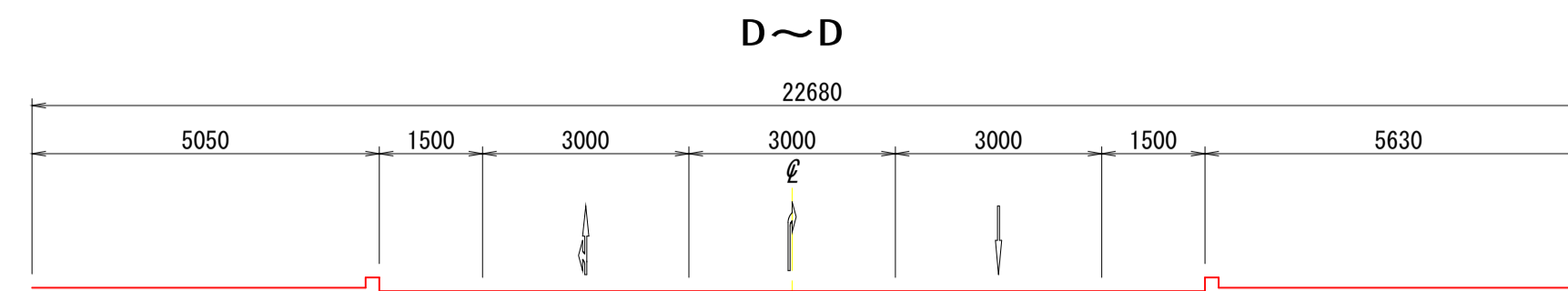
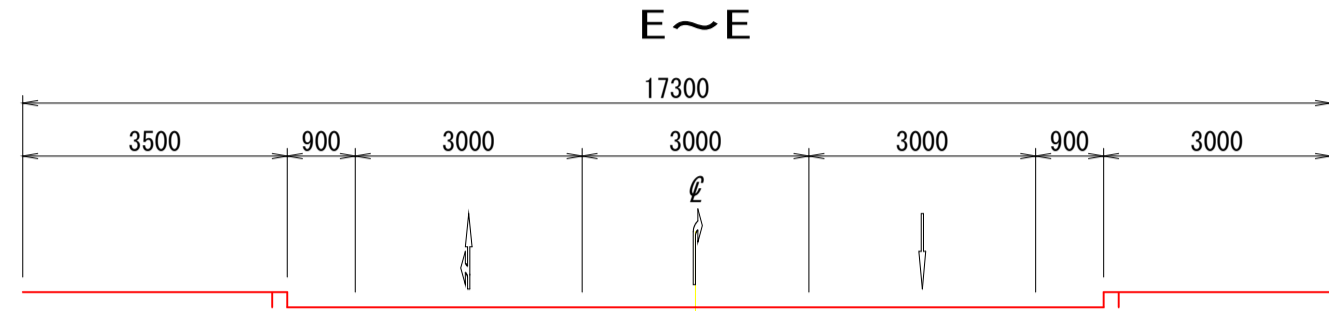
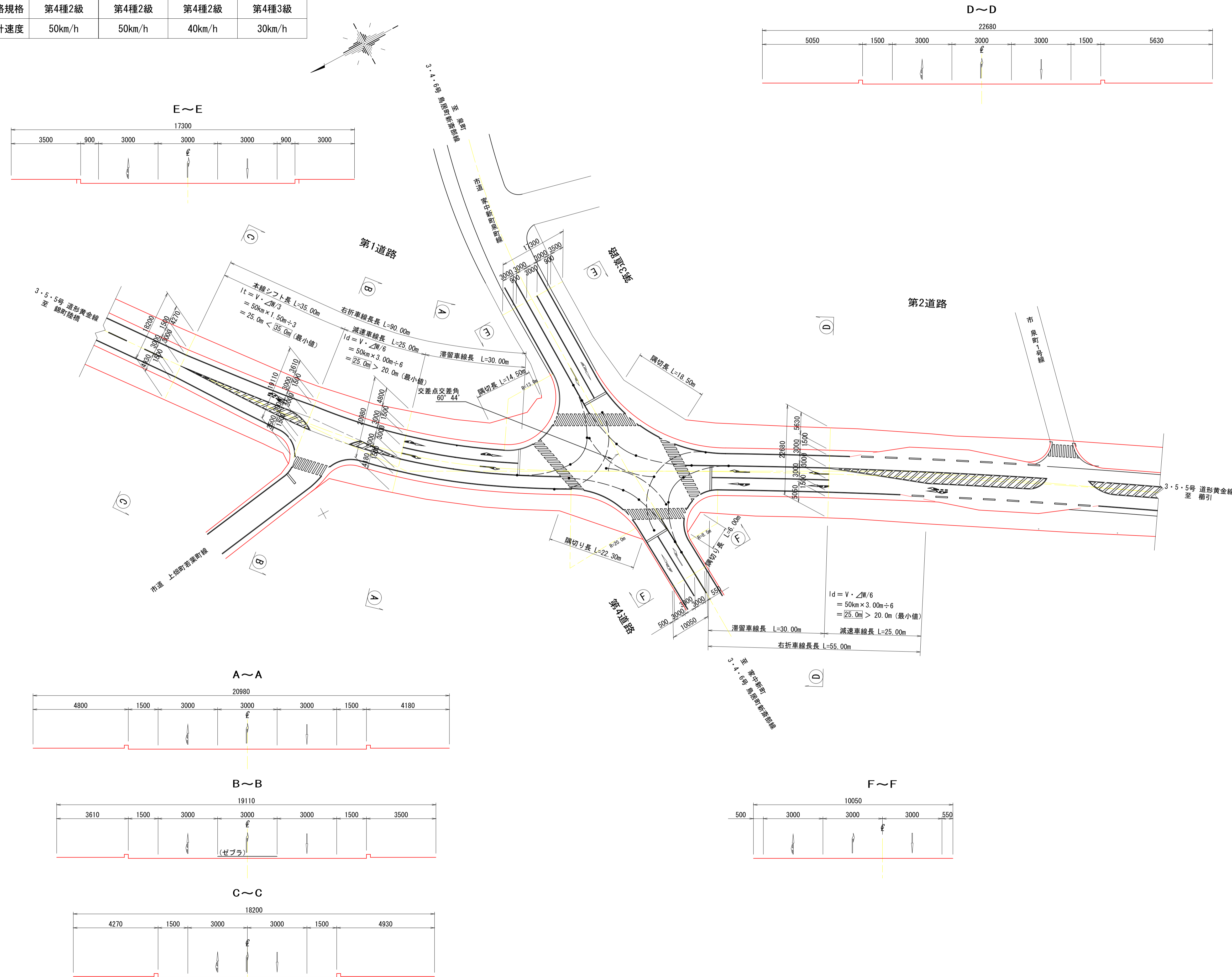
令和	年度	図番
路線名又は 河川名	都市計画道路	道形黄金線
工事名		
位置	鶴岡市上畑町 地内	
交差点詳細図処理図(八文字屋前) 1 葉 1		
縮尺	平面図 S=1/500 横断面 S=1/100	山形県

設計条件

道路番号	第1道路	第2道路	第3道路	第4道路
路線名	鶴岡村上線 至 錦町陸橋	鶴岡村上線 至 榑引	市道 家中新町泉町線 至 泉町	市道 家中新町泉町線 至 家中新町
道路規格	第4種2級	第4種2級	第4種2級	第4種3級
設計速度	50km/h	50km/h	40km/h	30km/h

交差点詳細図

(鶴岡村上線) S=1:500



令和	年度	図番
路線名又は河川名		都市計画道路 道形黄金線
工事名		
位置		鶴岡市上畑町 地内
交差点詳細図処理図 (荘内病院前) 1 葉 1		
縮尺	平面図 S=1/500 横断面 S=1/100	山形県